

(12) NACH DEM VERTRAG ÜBER DIE INTERNATIONALE ZUSAMMENARBEIT AUF DEM GEBIET DES PATENTWESENS (PCT) VERÖFFENTLICHTE INTERNATIONALE ANMELDUNG

(19) Weltorganisation für geistiges Eigentum
Internationales Büro



(43) Internationales Veröffentlichungsdatum
4. Februar 2010 (04.02.2010)

(10) Internationale Veröffentlichungsnummer
WO 2010/012839 A3

(51) Internationale Patentklassifikation:

G02B 27/00 (2006.01) G02B 23/24 (2006.01)
A61B 1/247 (2006.01) G06T 5/00 (2006.01)
G02B 13/22 (2006.01)

(21) Internationales Aktenzeichen: PCT/EP2009/059994

(22) Internationales Anmeldedatum:
3. August 2009 (03.08.2009)

(25) Einreichungssprache: Deutsch

(26) Veröffentlichungssprache: Deutsch

(30) Angaben zur Priorität:
10 2008 040 944.8
1. August 2008 (01.08.2008) DE

(71) Anmelder (für alle Bestimmungsstaaten mit Ausnahme von US): SIRONA DENTAL SYSTEMS GMBH [DE/DE]; Fabrikstrasse 31, 64625 Bensheim (DE).

(72) Erfinder; und

(75) Erfinder/Anmelder (nur für US): SCHMIDT, Volker [DE/DE]; Zerbster Str. 12, 12209 Berlin (DE).

(74) Anwalt: Sommer, Peter; SOMMER, Augustaanlage 32, 68165 Mannheim (DE).

(81) Bestimmungsstaaten (soweit nicht anders angegeben, für jede verfügbare nationale Schutzrechtsart): AE, AG, AL,

AM, AO, AT, AU, AZ, BA, BB, BG, BH, BR, BW, BY, BZ, CA, CH, CL, CN, CO, CR, CU, CZ, DE, DK, DM, DO, DZ, EC, EE, EG, ES, FI, GB, GD, GE, GH, GM, GT, HN, HR, HU, ID, IL, IN, IS, JP, KE, KG, KM, KN, KP, KR, KZ, LA, LC, LK, LR, LS, LT, LU, LY, MA, MD, ME, MG, MK, MN, MW, MX, MY, MZ, NA, NG, NI, NO, NZ, OM, PE, PG, PH, PL, PT, RO, RS, RU, SC, SD, SE, SG, SK, SL, SM, ST, SV, SY, TJ, TM, TN, TR, TT, TZ, UA, UG, US, UZ, VC, VN, ZA, ZM, ZW.

(84) Bestimmungsstaaten (soweit nicht anders angegeben, für jede verfügbare regionale Schutzrechtsart): ARIPO (BW, GH, GM, KE, LS, MW, MZ, NA, SD, SL, SZ, TZ, UG, ZM, ZW), eurasisches (AM, AZ, BY, KG, KZ, MD, RU, TJ, TM), europäisches (AT, BE, BG, CH, CY, CZ, DE, DK, EE, ES, FI, FR, GB, GR, HR, HU, IE, IS, IT, LT, LU, LV, MC, MK, MT, NL, NO, PL, PT, RO, SE, SI, SK, SM, TR), OAPI (BF, BJ, CF, CG, CI, CM, GA, GN, GQ, GW, ML, MR, NE, SN, TD, TG).

Erklärungen gemäß Regel 4.17:

— Erfindererklärung (Regel 4.17 Ziffer iv)

Veröffentlicht:

— mit internationalem Recherchenbericht (Artikel 21 Absatz 3)

[Fortsetzung auf der nächsten Seite]

(54) Title: OBJECTIVE FOR A DENTAL CAMERA, COMPRISING TILTED LENSES FOR PREVENTING DIRECT REFLECTED LIGHT

(54) Bezeichnung: OBJEKTIV FÜR EINE DENTALKAMERA MIT GEKIPPTEN LINSEN ZUR VERHINDERUNG VON DIREKTEM REFLEXLICHT

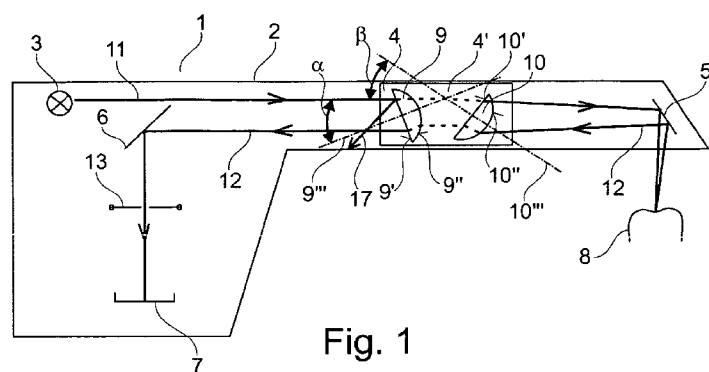


Fig. 1

(57) Abstract: The invention relates to an objective (4) and a method for designing said objective (4) for a dental camera (1), the objective (4) comprising at least two lenses (9, 10, 20, 21) and the dental camera (1) comprising a light source (3) and an image sensor (7). An illumination beam emitted by the light source (3) is focused by the objective (4), imaged onto an object (8) to be measured, and reflected by the measuring object (8) as an observation beam (12). The observation beam (12) penetrates the objective (4) and is oriented towards the image sensor (7), the illumination beam (11) being partially reflected by surfaces (9', 9'', 9''', 10', 10'', 10''', 20', 20'', 20''', 21', 21'', 21''') of the lenses (9, 10, 20, 21) as reflection beams (17.1 to 17.8). The objective (4) comprises means (27) for tilting each lens (9, 10, 20, 21) towards the illumination beam (11) in such a way that an optical axis (9''', 10''', 15.1, 15.2) of each lens (9, 10, 20, 21) forms a tilting angle (α) with the illumination beam (11), the size of the angle being selected in such a way that the reflection beams (17.1 bis 17.8) can be reflected in a direction outside a pupil of the observation beam (12).

(57) Zusammenfassung:

[Fortsetzung auf der nächsten Seite]



WO 2010/012839 A3



— vor Ablauf der für Änderungen der Ansprüche geltenden Frist; Veröffentlichung wird wiederholt, falls Änderungen eingehen (Regel 48 Absatz 2 Buchstabe h)

(88) Veröffentlichungsdatum des internationalen Recherchenberichts:

25. März 2010

Die Erfindung betrifft Objektiv (4) und ein Verfahren zur Planung dieses Objektivs (4) für eine Dentalkamera (1), wobei das Objektiv (4) mindestens zwei Linsen (9, 10, 20, 21) umfasst, wobei die Dentalkamera (1) eine Lichtquelle (3) und einen Bildsensor (7) umfasst, wobei ein von der Lichtquelle (3) ausgestrahlter Beleuchtungsstrahl (11) durch das Objektiv (4) fokussiert wird, auf einem zu vermessenden Messobjekt (8) abgebildet wird und als ein Beobachtungsstrahl (12) vom Messobjekt (8) zurückgestrahlt wird, wobei der Beobachtungsstrahl (12) das Objektiv (4) durchstrahlt und auf den Bildsensor (7) gelenkt wird, wobei der Beleuchtungsstrahl (11) teilweise von Oberflächen (9', 9'', 9''', 10', 10'', 20', 20'', 21', 21''') der Linsen (9, 10, 20, 21) als Reflektionsstrahlen (17.1 bis 17.8) reflektiert wird. Das Objektiv (4) weist Mittel (27) auf, um jede der Linsen (9, 10, 20, 21) zum Beleuchtungsstrahl (11) so zu verkippen, dass eine optische Achse (9''', 10''', 15.1, 15.2) jeder Linse (9, 10, 20, 21) zum Beleuchtungsstrahl (11) einen Verkipfungswinkel (α) bildet, der so groß wählbar ist, dass die Reflektionsstrahlen (17.1 bis 17.8) in eine Richtung außerhalb einer Pupille des Beobachtungsstrahls (12) reflektierbar sind.

INTERNATIONAL SEARCH REPORT

International application No PCT/EP2009/059994

A. CLASSIFICATION OF SUBJECT MATTER
 INV. G02B27/00 G02B13/22 G02B23/24 A61B1/247 G06T5/00

According to International Patent Classification (IPC) or to both national classification and IPC

B. FIELDS SEARCHED
 Minimum documentation searched (classification system followed by classification symbols)
 G02B A61B G06T

Documentation searched other than minimum documentation to the extent that such documents are included in the fields searched

Electronic data base consulted during the international search (name of data base and, where practical, search terms used)
 EPO-Internal

C. DOCUMENTS CONSIDERED TO BE RELEVANT

Category*	Citation of document, with indication, where appropriate, of the relevant passages	Relevant to claim No.
X	DE 103 16 416 A1 (ZEISS CARL JENA GMBH [DE]) 21 October 2004 (2004-10-21)	1,3-8, 10-12, 14
Y	paragraphs [0007], [0009] - [0012], [0019] figure 1	2,9,13
Y	DE 23 40 687 A1 (SICK OPTIK ELEKTRONIK ERWIN) 20 February 1975 (1975-02-20) the whole document	2
	----- -/--	

Further documents are listed in the continuation of Box C. See patent family annex.

* Special categories of cited documents :

A document defining the general state of the art which is not considered to be of particular relevance	*T* later document published after the international filing date or priority date and not in conflict with the application but cited to understand the principle or theory underlying the invention
E earlier document but published on or after the international filing date	*X* document of particular relevance; the claimed invention cannot be considered novel or cannot be considered to involve an inventive step when the document is taken alone
L document which may throw doubts on priority claim(s) or which is cited to establish the publication date of another citation or other special reason (as specified)	*Y* document of particular relevance; the claimed invention cannot be considered to involve an inventive step when the document is combined with one or more other such documents, such combination being obvious to a person skilled in the art.
O document referring to an oral disclosure, use, exhibition or other means	*&* document member of the same patent family
P document published prior to the international filing date but later than the priority date claimed	

Date of the actual completion of the international search 15 Januar 2010	Date of mailing of the international search report 27/01/2010
---	--

Name and mailing address of the ISA/ European Patent Office, P.B. 5818 Patentlaan 2 NL - 2280 HV Rijswijk Tel. (+31-70) 340-2040, Fax: (+31-70) 340-3016	Authorized officer Hornung, André
--	--

INTERNATIONAL SEARCH REPORT

International application No

PCT/EP2009/059994

C(Continuation). DOCUMENTS CONSIDERED TO BE RELEVANT

Category*	Citation of document, with indication, where appropriate, of the relevant passages	Relevant to claim No.
X	ROGERS J D ET AL: "REMOVAL OF GHOST IMAGES BY USING TILTED ELEMENT OPTICAL SYSTEMS WITH POLYNOMIAL SURFACES FOR ABERRATION COMPENSATION" OPTICS LETTERS, OSA, OPTICAL SOCIETY OF AMERICA, WASHINGTON, DC, US, vol. 31, no. 4, 15 February 2006 (2006-02-15), pages 504-506, XP001239076 ISSN: 0146-9592 the whole document	1
X	EP 0 215 566 A (ALLERGAN HUMPHREY [US] HUMPHREY INSTRUMENTS INC [US]) 25 March 1987 (1987-03-25) column 1, line 30 - column 2, line 19 column 2, line 47 - line 55 column 3, line 30 - line 32 column 3, line 41 - line 48 figure 2e	1, 3-8, 10-12, 14
X	EP 0 615 721 A (KOWA CO [JP]) 21 September 1994 (1994-09-21) column 7, line 47 - line 53 figure 1	1
A	DE 10 2005 043402 A1 (FRAUNHOFER GES FORSCHUNG [DE]) 22 March 2007 (2007-03-22) paragraphs [0001], [0008] - [0010], [0044] figures 1,2	1,10
A	JOHN R ROGERS: "Techniques and tools for obtaining symmetrical performance from tilted-component systems" OPTICAL ENGINEERING, vol. 39, no. 7, 1 July 2000 (2000-07-01), pages 1776-1787, XP002551020 the whole document	3-5
Y	US 2008/174678 A1 (SOLOMON NEAL [US]) 24 July 2008 (2008-07-24) paragraphs [0002], [0003], [0014] - [0021], [0034], [0042], [0083] - [0094] figure 1	9,13
Y	US 6 285 799 B1 (DANCE CHRISTOPHER R [GB] ET AL) 4 September 2001 (2001-09-04) column 1, line 43 - line 45 column 1, line 61 - column 2, line 8 column 11, line 40 - column 12, line 30 figure 2	9,13

Box No. II Observations where certain claims were found unsearchable (Continuation of item 2 of first sheet)

This international search report has not been established in respect of certain claims under Article 17(2)(a) for the following reasons:

1. Claims Nos.:
because they relate to subject matter not required to be searched by this Authority, namely:

2. Claims Nos.:
because they relate to parts of the international application that do not comply with the prescribed requirements to such an extent that no meaningful international search can be carried out, specifically:

3. Claims Nos.:
because they are dependent claims and are not drafted in accordance with the second and third sentences of Rule 6.4(a).

Box No. III Observations where unity of invention is lacking (Continuation of item 3 of first sheet)

This International Searching Authority found multiple inventions in this international application, as follows:

see additional sheet

1. As all required additional search fees were timely paid by the applicant, this international search report covers all searchable claims.
2. As all searchable claims could be searched without effort justifying additional fees, this Authority did not invite payment of additional fees.
3. As only some of the required additional search fees were timely paid by the applicant, this international search report covers only those claims for which fees were paid, specifically claims Nos.:

4. No required additional search fees were timely paid by the applicant. Consequently, this international search report is restricted to the invention first mentioned in the claims; it is covered by claims Nos.:

Remark on Protest

- The additional search fees were accompanied by the applicant's protest and, where applicable, the payment of a protest fee.
- The additional search fees were accompanied by the applicant's protest but the applicable protest fee was not paid within the time limit specified in the invitation.
- No protest accompanied the payment of additional search fees.

Box No. IV Text of the abstract (Continuation of item 5 of the first sheet)

**PCT/EP2009/059994
PCT/ISA/210**

The International Searching Authority has found that the international application contains multiple (groups of) inventions, as follows:

1. Claims 1-8, 10-12, 14

Objective for a dental camera, comprising at least two tilted lenses, wherein one lens has a concave shape so that the reflected beam is focused in the plane of the aperture diaphragm and outside of the aperture and wherein the aberrations caused by the tilting are mutually compensated by the two lenses.

2. Claims 9, 13

Objective for a dental camera, comprising at least two tilted lenses, a calibrating unit being provided for calculating the residual compensation errors.

--

INTERNATIONAL SEARCH REPORT

Information on patent family members

International application No PCT/EP2009/059994

Patent document cited in search report	Publication date	Patent family member(s)	Publication date	
DE 10316416	A1	21-10-2004	AT 391938 T	15-04-2008
			EP 1611473 A1	04-01-2006
			WO 2004090606 A1	21-10-2004
			JP 2006522627 T	05-10-2006
			US 2009168018 A1	02-07-2009
			US 2006227435 A1	12-10-2006
DE 2340687	A1	20-02-1975	FR 2240457 A1	07-03-1975
			GB 1430903 A	07-04-1976
EP 0215566	A	25-03-1987	DE 3689828 D1	09-06-1994
			DE 3689828 T2	15-12-1994
			JP 63080219 A	11-04-1988
			US 4730910 A	15-03-1988
EP 0615721	A	21-09-1994	JP 3369623 B2	20-01-2003
			JP 6261862 A	20-09-1994
			US 5430509 A	04-07-1995
DE 102005043402	A1	22-03-2007	NONE	
US 2008174678	A1	24-07-2008	WO 2008008280 A2	17-01-2008
US 6285799	B1	04-09-2001	NONE	

INTERNATIONALER RECHERCHENBERICHT

Internationales Aktenzeichen
PCT/EP2009/059994

A. KLASSIFIZIERUNG DES ANMELDUNGSGEGENSTANDES
INV. G02B27/00 G02B13/22 G02B23/24 A61B1/247 G06T5/00

Nach der Internationalen Patentklassifikation (IPC) oder nach der nationalen Klassifikation und der IPC

B. RECHERCHIERTE GEBIETE

Recherchierter Mindestprüfstoff (Klassifikationssystem und Klassifikationssymbole)
G02B A61B G06T

Recherchierte, aber nicht zum Mindestprüfstoff gehörende Veröffentlichungen, soweit diese unter die recherchierten Gebiete fallen

Während der internationalen Recherche konsultierte elektronische Datenbank (Name der Datenbank und evtl. verwendete Suchbegriffe)

EPO-Internal

C. ALS WESENTLICH ANGESEHENE UNTERLAGEN

Kategorie*	Bezeichnung der Veröffentlichung, soweit erforderlich unter Angabe der in Betracht kommenden Teile	Betr. Anspruch Nr.
X	DE 103 16 416 A1 (ZEISS CARL JENA GMBH [DE]) 21. Oktober 2004 (2004-10-21)	1, 3-8, 10-12, 14
Y	Absätze [0007], [0009] - [0012], [0019] Abbildung 1	2, 9, 13
Y	DE 23 40 687 A1 (SICK OPTIK ELEKTRONIK ERWIN) 20. Februar 1975 (1975-02-20) das ganze Dokument	2
	----- -/--	

Weitere Veröffentlichungen sind der Fortsetzung von Feld C zu entnehmen Siehe Anhang Patentfamilie

- * Besondere Kategorien von angegebenen Veröffentlichungen :
- *A* Veröffentlichung, die den allgemeinen Stand der Technik definiert, aber nicht als besonders bedeutsam anzusehen ist
- *E* älteres Dokument, das jedoch erst am oder nach dem internationalen Anmeldedatum veröffentlicht worden ist
- *L* Veröffentlichung, die geeignet ist, einen Prioritätsanspruch zweifelhaft erscheinen zu lassen, oder durch die das Veröffentlichungsdatum einer anderen im Recherchenbericht genannten Veröffentlichung belegt werden soll oder die aus einem anderen besonderen Grund angegeben ist (wie ausgeführt)
- *O* Veröffentlichung, die sich auf eine mündliche Offenbarung, eine Benutzung, eine Ausstellung oder andere Maßnahmen bezieht
- *P* Veröffentlichung, die vor dem internationalen Anmeldedatum, aber nach dem beanspruchten Prioritätsdatum veröffentlicht worden ist
- *T* Spätere Veröffentlichung, die nach dem internationalen Anmeldedatum oder dem Prioritätsdatum veröffentlicht worden ist und mit der Anmeldung nicht kollidiert, sondern nur zum Verständnis des der Erfindung zugrundeliegenden Prinzips oder der ihr zugrundeliegenden Theorie angegeben ist
- *X* Veröffentlichung von besonderer Bedeutung; die beanspruchte Erfindung kann allein aufgrund dieser Veröffentlichung nicht als neu oder auf erfinderischer Tätigkeit beruhend betrachtet werden
- *Y* Veröffentlichung von besonderer Bedeutung; die beanspruchte Erfindung kann nicht als auf erfinderischer Tätigkeit beruhend betrachtet werden, wenn die Veröffentlichung mit einer oder mehreren anderen Veröffentlichungen dieser Kategorie in Verbindung gebracht wird und diese Verbindung für einen Fachmann naheliegend ist
- *Z* Veröffentlichung, die Mitglied derselben Patentfamilie ist

Datum des Abschlusses der internationalen Recherche	Absenddatum des internationalen Recherchenberichts
15. Januar 2010	27/01/2010

Name und Postanschrift der Internationalen Recherchenbehörde Europäisches Patentamt, P.B. 5818 Patentlaan 2 NL - 2280 HV Rijswijk Tel. (+31-70) 340-2040, Fax: (+31-70) 340-3016	Bevollmächtigter Bediensteter Hornung, André
--	---

C. (Fortsetzung) ALS WESENTLICH ANGESEHENE UNTERLAGEN

Kategorie*	Bezeichnung der Veröffentlichung, soweit erforderlich unter Angabe der in Betracht kommenden Teile	Betr. Anspruch Nr.
X	ROGERS J D ET AL: "REMOVAL OF GHOST IMAGES BY USING TILTED ELEMENT OPTICAL SYSTEMS WITH POLYNOMIAL SURFACES FOR ABERRATION COMPENSATION" OPTICS LETTERS, OSA, OPTICAL SOCIETY OF AMERICA, WASHINGTON, DC, US, Bd. 31, Nr. 4, 15. Februar 2006 (2006-02-15), Seiten 504-506, XP001239076 ISSN: 0146-9592 das ganze Dokument	1
X	EP 0 215 566 A (ALLERGAN HUMPHREY [US] HUMPHREY INSTRUMENTS INC [US]) 25. März 1987 (1987-03-25) Spalte 1, Zeile 30 - Spalte 2, Zeile 19 Spalte 2, Zeile 47 - Zeile 55 Spalte 3, Zeile 30 - Zeile 32 Spalte 3, Zeile 41 - Zeile 48 Abbildung 2e	1,3-8, 10-12,14
X	EP 0 615 721 A (KOWA CO [JP]) 21. September 1994 (1994-09-21) Spalte 7, Zeile 47 - Zeile 53 Abbildung 1	1
A	DE 10 2005 043402 A1 (FRAUNHOFER GES FORSCHUNG [DE]) 22. März 2007 (2007-03-22) Absätze [0001], [0008] - [0010], [0044] Abbildungen 1,2	1,10
A	JOHN R ROGERS: "Techniques and tools for obtaining symmetrical performance from tilted-component systems" OPTICAL ENGINEERING, Bd. 39, Nr. 7, 1. Juli 2000 (2000-07-01), Seiten 1776-1787, XP002551020 das ganze Dokument	3-5
Y	US 2008/174678 A1 (SOLOMON NEAL [US]) 24. Juli 2008 (2008-07-24) Absätze [0002], [0003], [0014] - [0021], [0034], [0042], [0083] - [0094] Abbildung 1	9,13
Y	US 6 285 799 B1 (DANCE CHRISTOPHER R [GB] ET AL) 4. September 2001 (2001-09-04) Spalte 1, Zeile 43 - Zeile 45 Spalte 1, Zeile 61 - Spalte 2, Zeile 8 Spalte 11, Zeile 40 - Spalte 12, Zeile 30 Abbildung 2	9,13

Feld Nr. II Bemerkungen zu den Ansprüchen, die sich als nicht recherchierbar erwiesen haben (Fortsetzung von Punkt 2 auf Blatt 1)

Gemäß Artikel 17(2)a) wurde aus folgenden Gründen für bestimmte Ansprüche kein internationaler Recherchenbericht erstellt:

1. Ansprüche Nr. weil sie sich auf Gegenstände beziehen, zu deren Recherche diese Behörde nicht verpflichtet ist, nämlich

2. Ansprüche Nr. weil sie sich auf Teile der internationalen Anmeldung beziehen, die den vorgeschriebenen Anforderungen so wenig entsprechen, dass eine sinnvolle internationale Recherche nicht durchgeführt werden kann, nämlich

3. Ansprüche Nr. weil es sich dabei um abhängige Ansprüche handelt, die nicht entsprechend Satz 2 und 3 der Regel 6.4 a) abgefasst sind.

Feld Nr. III Bemerkungen bei mangelnder Einheitlichkeit der Erfindung (Fortsetzung von Punkt 3 auf Blatt 1)

Diese Internationale Recherchenbehörde hat festgestellt, dass diese internationale Anmeldung mehrere Erfindungen enthält:

siehe Zusatzblatt

1. Da der Anmelder alle erforderlichen zusätzlichen Recherchegebühren rechtzeitig entrichtet hat, erstreckt sich dieser internationale Recherchenbericht auf alle recherchierbaren Ansprüche.

2. Da für alle recherchierbaren Ansprüche die Recherche ohne einen Arbeitsaufwand durchgeführt werden konnte, der zusätzliche Recherchegebühr gerechtfertigt hätte, hat die Behörde nicht zur Zahlung solcher Gebühren aufgefordert.

3. Da der Anmelder nur einige der erforderlichen zusätzlichen Recherchegebühren rechtzeitig entrichtet hat, erstreckt sich dieser internationale Recherchenbericht nur auf die Ansprüche, für die Gebühren entrichtet worden sind, nämlich auf die Ansprüche Nr.

4. Der Anmelder hat die erforderlichen zusätzlichen Recherchegebühren nicht rechtzeitig entrichtet. Dieser internationale Recherchenbericht beschränkt sich daher auf die in den Ansprüchen zuerst erwähnte Erfindung; diese ist in folgenden Ansprüchen erfasst:

Bemerkungen hinsichtlich eines Widerspruchs

- Der Anmelder hat die zusätzlichen Recherchegebühren unter Widerspruch entrichtet und die gegebenenfalls erforderliche Widerspruchsgebühr gezahlt.
- Die zusätzlichen Recherchegebühren wurden vom Anmelder unter Widerspruch gezahlt, jedoch wurde die entsprechende Widerspruchsgebühr nicht innerhalb der in der Aufforderung angegebenen Frist entrichtet.
- Die Zahlung der zusätzlichen Recherchegebühren erfolgte ohne Widerspruch.

WEITERE ANGABEN

PCT/ISA/ 210

Die internationale Recherchenbehörde hat festgestellt, dass diese internationale Anmeldung mehrere (Gruppen von) Erfindungen enthält, nämlich:

1. Ansprüche: 1-8,10-12,14

Objektiv für eine Dentalkamera mit wenigstens zwei gekippten Linsen, wobei eine Linse eine konkave Form aufweist, so dass der reflektierte Strahl in der Ebene der Aperturblende und auserhalb der Blendöffnung fokussiert und wobei die durch die Verkippung verursachten Aberrationen durch die zwei Linsen gegenseitig kompensiert werden.

2. Ansprüche: 9,13

Objektiv für eine Dentalkamera mit wenigstens zwei gekippten Linsen, wobei eine Kalibriereinheit vorgesehen ist, die die Kompensationsrestfehler herausrechnet.

INTERNATIONALER RECHERCHENBERICHT

Angaben zu Veröffentlichungen, die zur selben Patentfamilie gehören

Internationales Aktenzeichen

PCT/EP2009/059994

Im Recherchenbericht angeführtes Patentdokument		Datum der Veröffentlichung	Mitglied(er) der Patentfamilie	Datum der Veröffentlichung
DE 10316416	A1	21-10-2004	AT 391938 T	15-04-2008
			EP 1611473 A1	04-01-2006
			WO 2004090606 A1	21-10-2004
			JP 2006522627 T	05-10-2006
			US 2009168018 A1	02-07-2009
			US 2006227435 A1	12-10-2006
DE 2340687	A1	20-02-1975	FR 2240457 A1	07-03-1975
			GB 1430903 A	07-04-1976
EP 0215566	A	25-03-1987	DE 3689828 D1	09-06-1994
			DE 3689828 T2	15-12-1994
			JP 63080219 A	11-04-1988
			US 4730910 A	15-03-1988
EP 0615721	A	21-09-1994	JP 3369623 B2	20-01-2003
			JP 6261862 A	20-09-1994
			US 5430509 A	04-07-1995
DE 102005043402	A1	22-03-2007	KEINE	
US 2008174678	A1	24-07-2008	WO 2008008280 A2	17-01-2008
US 6285799	B1	04-09-2001	KEINE	