

①9



OFICINA ESPAÑOLA DE  
PATENTES Y MARCAS

ESPAÑA



①1 Número de publicación: **1 066 643**

②1 Número de solicitud: U 200702410

⑤1 Int. Cl.:  
**B42D 3/18** (2006.01)

①2

SOLICITUD DE MODELO DE UTILIDAD

U

②2 Fecha de presentación: **22.11.2007**

④3 Fecha de publicación de la solicitud: **16.02.2008**

⑦1 Solicitante/s: **María Elena Rosales Varó**  
**Ctra. de la Sierra, 108 - 6º B**  
**18002 Granada, ES**

⑦2 Inventor/es: **Rosales Varó, María Elena**

⑦4 Agente: **Buceta Facorro, Luis**

⑤4 Título: **Tejuelo para la señalización de libros.**

**ES 1 066 643 U**

## DESCRIPCIÓN

Tejuelo para la señalización de libros.

### Sector de la técnica

La presente invención está relacionada con la señalización de los libros en las distribuciones de los mismos en bibliotecas o almacenamientos semejantes, proponiendo un tejuelo de señalización previsto con unas características estructurales que le hacen adecuado para el uso en la función indicada de manera ventajosa.

### Estado de la técnica

La forma habitual de almacenamiento de los libros es colocándolos en estanterías, donde se disponen adosados uno contra otro de un modo consecutivo, de forma que solo queda a la vista el lomo de cada libro.

En esa disposición los libros se distribuyen por materias, autor, antigüedad, etc., pero dentro de la clasificación de grupo, cada libro debe ser señalizado en lo referente a algunas características propias de identificación, para lo cual se utilizan unas etiquetas denominadas tejuelos.

Los tejuelos convencionales son etiquetas adhesivas que se fijan sobre el lomo de los libros, en las cuales se escriben los datos particulares de identificación del libro, teniendo este tipo de señalización los inconvenientes siguientes:

- La fijación de las etiquetas ocultan parte del lomo de los libros, lo cual perjudica el aspecto de la encuadernación, que en algunos casos es un factor muy importante.

- El pegado de las etiquetas hace que la sustitución de las mismas sea difícil, y su desprendimiento puede ocasionar deterioro en los libros de aplicación.

- El adhesivo de fijación de las etiquetas es contaminante para el material de los libros, ya que hace proliferar un tipo de hongo perjudicial.

### Objeto de la invención

De acuerdo con la invención se propone un tejuelo previsto en su realización con unas características que eliminan los inconvenientes anteriormente mencionados de las soluciones convencionales, permitiendo su utilización en cualquier tipo de libro sin ocasionar deterioro.

Este tejuelo objeto de la invención consta de una etiqueta de cartulina o similar, provista con una perforación por la que se sujeta una cinta de tejido alargada.

Se obtiene así un tejuelo que permite disponerse en los libros con la cinta de tejido atrapada entre las hojas, de manera que la etiqueta queda colgando hacia el exterior, pudiendo ser anotados en la etiqueta los datos de identificación del libro, los cuales resultan perfectamente visibles en la mencionada disposición del tejuelo en el libro.

De un modo particular la etiqueta se prevé de una configuración redondeada, evitando las esquinas vivas que son susceptibles de fácil deformación, realizándose dicha etiqueta de un material antiácido, para que no afecte a la encuadernación de los libros, y en la perforación destinada para la sujeción de la cinta

se dispone una anilla de refuerzo que evita el deterioro del borde, utilizándose a este efecto una anilla de plástico que no es susceptible de oxidación.

La cinta sustentadora de la etiqueta en la disposición sobre los libros de aplicación, es por su parte de un tejido con teñido natural, evitando de esta forma que pueda desteñir sobre los libros.

Además, por su forma constructiva y de aplicación, este tejuelo puede ser incorporado y retirado de los libros sin causar ningún deterioro, y al no incorporar adhesivo se evita la contaminación que provocan ese tipo de sustancias.

Por todo ello, el tejuelo preconizado resulta de unas características ciertamente ventajosas, adquiriendo vida propia y carácter preferente, respecto de los sistemas convencionales, para la señalización de los libros.

### Descripción de las figuras

La figura 1 muestra un ejemplo de realización de un tejuelo según las características de la invención.

La figura 2 representa un libro con el tejuelo incorporado en la disposición de aplicación.

### Descripción detallada de la invención

El objeto de la invención se refiere a un tejuelo destinado para señalización de los libros en las distribuciones de los mismos en bibliotecas o almacenamientos semejantes, con unas características que permiten la incorporación sin adhesivos en la disposición de aplicación.

Dicho tejuelo consta de una etiqueta (1) de cartulina o similar, sobre la cual se sujeta una cinta alargada (2) de tejido.

La etiqueta (1) está destinada para anotar en ella los datos de señalización de los libros (3) de aplicación, pudiendo adoptar para tal fin cualquier configuración, pero preferentemente se prevé de una forma redondeada para evitar las esquinas vivas susceptibles de enganches y fácilmente deteriorables.

Además, dicha etiqueta (1) se prevé de un material antiácido, para evitar que pueda causar efectos en los libros (3) de aplicación, determinándose en la mencionada etiqueta (1) una perforación (4) para la sujeción de la cinta (2), la cual puede amarrarse por anudado o cualquier forma de atado convencional.

Para preservar el borde de la perforación (4) contra el roce de la cinta (2), en el contorno de dicha perforación (4) se dispone una anilla protectora (5), la cual se prevé formada de plástico, para evitar la oxidación que pueda causar deterioro en los libros.

La cinta (2) es en su caso de tejido con teñido natural, de manera que resulta inocua tanto para las hojas de los libros (3) entre las que se apresa en la función de aplicación, como para las encuadernaciones con las que roza en la disposición colgante de la etiqueta (1).

Con esta realización el tejuelo puede ser incorporado y retirado con gran facilidad respecto de los libros (3) de aplicación, quedando en una disposición que es perfectamente adecuada para la función de señalización de los libros (3), y sin que tenga ningún efecto perjudicial.

### REIVINDICACIONES

1. Tejuelo para la señalización de libros, del tipo destinado para incorporar datos particulares de distinción de los libros en las distribuciones de almacenamiento en bibliotecas o similares, **caracterizado** porque consta de una etiqueta (1) de cartulina o similar, provista con una perforación (4) en la que se sujeta una cinta alargada (2) destinada a ser apresada entre las hojas de los libros (3) de aplicación, de forma que la etiqueta (1) quede colgando en el exterior.

2. Tejuelo para la señalización de libros, de acuerdo con la primera reivindicación, **caracterizado** por-

que la etiqueta (1) se determina con una configuración redondeada en su contorno.

3. Tejuelo para la señalización de libros, de acuerdo con la primera reivindicación, **caracterizado** porque la etiqueta (1) es de un material antiácido.

4. Tejuelo para la señalización de libros, de acuerdo con la primera reivindicación, **caracterizado** porque en el borde de la perforación (4) se dispone una anilla protectora (5) de plástico.

5. Tejuelo para la señalización de libros, de acuerdo con la primera reivindicación, **caracterizado** porque la cinta (2) es de tejido con teñido natural.

15

20

25

30

35

40

45

50

55

60

65

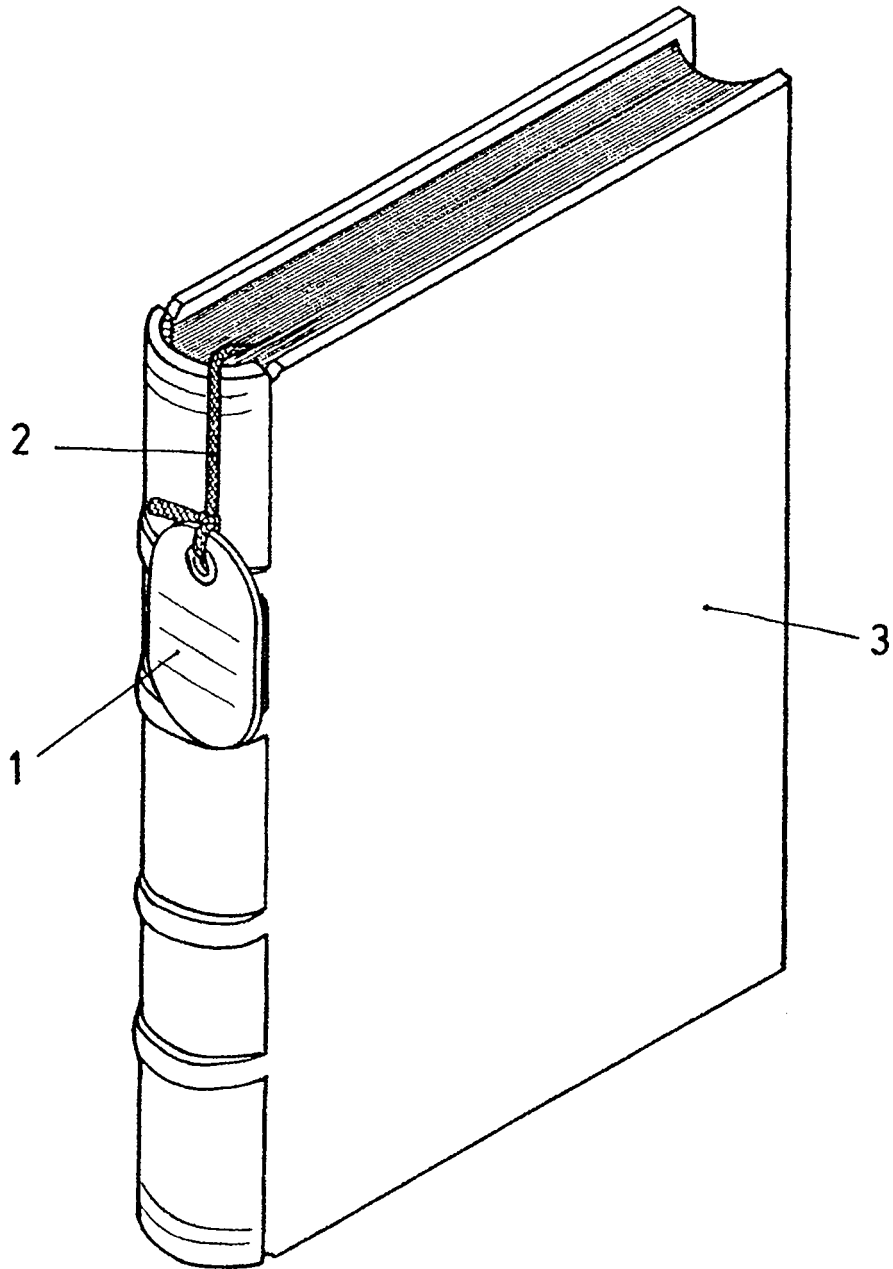


Fig.2

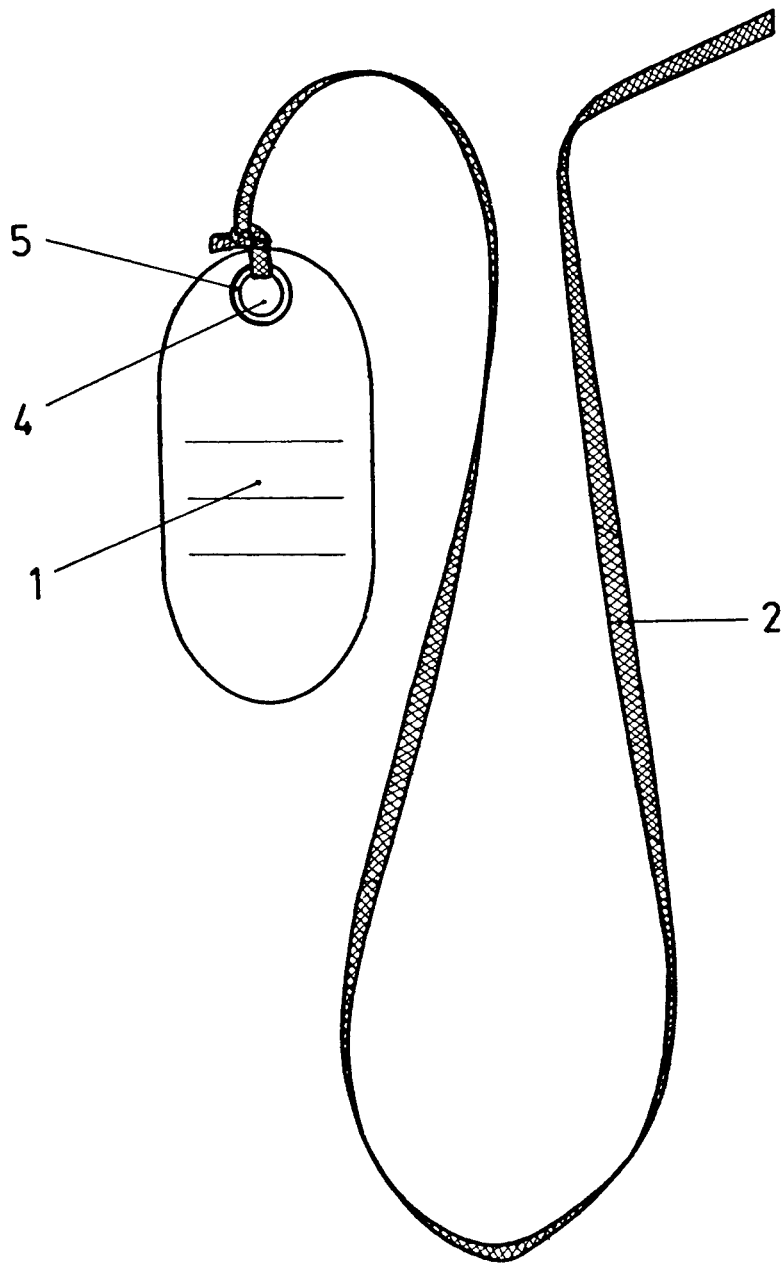


Fig.1