

19 RÉPUBLIQUE FRANÇAISE
INSTITUT NATIONAL
DE LA PROPRIÉTÉ INDUSTRIELLE
PARIS

11 N° de publication :
(à n'utiliser que pour les
commandes de reproduction)

2 741 702

21 N° d'enregistrement national : 95 13905

51 Int Cl⁶ : F 23 D 14/24, F 27 D 1/02

12

DEMANDE DE BREVET D'INVENTION

A1

22 Date de dépôt : 23.11.95.

30 Priorité :

43 Date de la mise à disposition du public de la demande : 30.05.97 Bulletin 97/22.

56 Liste des documents cités dans le rapport de recherche préliminaire : *Se reporter à la fin du présent fascicule.*

60 Références à d'autres documents nationaux apparentés :

71 Demandeur(s) : SOLLAC SOCIETE ANONYME — FR.

72 Inventeur(s) : USAI ALAIN et SILVESTRINI SERGE.

73 Titulaire(s) :

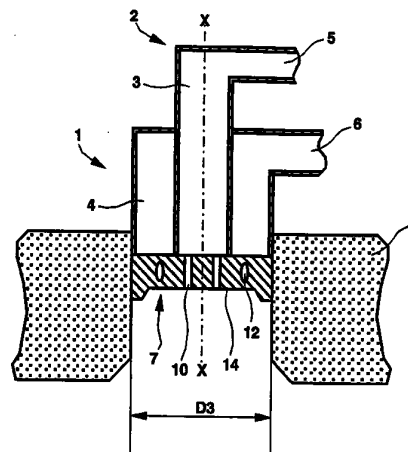
74 Mandataire : USINOR SACILOR.

54 BRULEUR A GAZ POUR FOUR DE RECHAUFFAGE DE PRODUITS SIDERURGIQUES.

57 L'invention concerne un brûleur à gaz, notamment pour fours de réchauffage de produits sidérurgiques, comportant un canal central (3) d'alimentation en gaz combustible, un canal annulaire 4 d'alimentation en air, concentrique, et un nez de brûleur (7), inséré dans un logement (9), cylindrique, ménagé dans le revêtement interne de la voûte du four.

Le nez de brûleur comporte:

- une première série d'orifices (10) pour le passage du gaz, disposés en cercle sur une couronne de diamètre moyen D1 et en communication avec le canal central (3), les orifices (10) pour le passage du gaz étant coaxiaux à la direction axiale (X) du nez (7) du brûleur,
- une seconde série d'orifices (12) pour le passage d'air, disposés en cercle sur une couronne de diamètre moyen D2 autour des orifices (10) de passage de gaz, et en communication avec le canal annulaire (4) d'alimentation en air, les orifices (12) de passage d'air étant orientés en hélice pour créer un flux d'air tourbillonnant provoquant une dépression qui aspire le gaz.



FR 2 741 702 - A1



BRULEUR A GAZ POUR FOUR DE RECHAUFFAGE DE PRODUITS SIDERURGIQUES.

La présente invention concerne un brûleur à gaz, du type utilisé dans les fours de réchauffage de produits sidérurgiques, tels que des fours à brames par exemple.

5 Ces brûleurs sont des brûleurs de forte puissance, alimentés en particulier en gaz sidérurgique (gaz mixte, gaz de fours à coke par exemple), et sont disposés dans la voûte des fours de réchauffage.

On connaît déjà différents types de brûleurs de ce genre, qui comportent de manière générale plusieurs canaux concentriques d'alimentation en gaz combustible et en air, débouchant au niveau du nez du
10 brûleur, en aval duquel se produit la combustion.

Par exemple, on connaît des brûleurs du type "brûleur jet" à très haute vitesse d'éjection des gaz, supérieure à 100 mètres par seconde. Dans ce type de brûleurs, l'air et le gaz de combustion brûlent dans la chambre de combustion du brûleur, et à la sortie du brûleur, on est en présence de
15 fumées chaudes, la combustion étant terminée.

Ce type de brûleur est couramment utilisé dans les fours nécessitant un chauffage direct des produits, par exemple dans les hottes d'agglomération du coke, car la très grande vitesse d'éjection des gaz permet de chauffer une zone très localisée.

20 Un tel type de brûleur ne convient pas pour les fours de réchauffage des produits sidérurgiques car le chauffage qu'ils procurent est un chauffage direct très localisé. Leur utilisation provoquerait des hétérogénéités de température sur le produit à réchauffer avec risque important d'apparition de traces noires et risques d'engendrer des problèmes
25 lors de l'opération de laminage ultérieur (dans le cas du réchauffage des brames).

On connaît également les brûleurs dits "à flamme plate" ou dits "à flamme plane". Dans ce type de brûleur, l'air de combustion est amené en rotation autour de l'amenée de gaz.

30 La flamme due à la combustion du mélange air/gaz est générée en aval du nez du brûleur, dans l'ouvrage, c'est à dire dans le logement aménagé dans le revêtement interne du four et dans lequel est inséré le brûleur.

Cet ouvrage, en forme de tulipe, permet de plaquer la flamme contre les parois dudit ouvrage et contre les parois de la voûte du four.

Ce type de brûleur, permettant un chauffage indirect du produit par rayonnement de la voûte du four, présente un certain nombre
5 d'inconvénients.

D'une part, la faible impulsion des gaz dans ce type de brûleur entraîne un mauvais brassage des fumées à l'intérieur du four et ainsi une hétérogénéité de températures entre la voûte du four et le produit sidérurgique à réchauffer.

10 De plus ce type de brûleur, de par sa conception, présente une flamme plate évasée et donc un certain trou noir au centre de ladite flamme, endroit où il ne génère pas de flamme. Ce phénomène vient renforcer le problème de l'hétérogénéité des températures.

Ce problème de l'hétérogénéité des températures est très
15 important car le chauffage du produit sidérurgique s'effectuant par rayonnement de la chaleur emmagasinée dans la voûte du four, toute hétérogénéité de température sur la voûte se répercute sur le produit sidérurgique.

D'autre part, ce type de brûleur n'est pas multi-combustible. Il
20 n'est prévu que pour fonctionner au gaz sidérurgique et ne peut pas être adapté pour fonctionner au gaz naturel.

Ce type de brûleur nécessitant un ouvrage en forme de tulipe, il s'avère relativement coûteux en exploitation du fait du coût élevé de ce type d'ouvrage. De plus ce type d'ouvrage est relativement fragile.

25 Enfin, ce type de brûleur présente un faible rendement thermique, au sens de sa capacité à engendrer une montée en température dans le four, car la surface utile de chauffe sur la voûte du four de chaque brûleur est relativement faible.

On connaît également les brûleurs dits "à flamme boule" au sein
30 desquels la flamme se développe dans l'ouvrage sous forme d'une boule.

La flamme due à la combustion du mélange air/gaz est générée en aval du nez du brûleur, dans l'ouvrage, sous la forme d'une boule.

Un grand inconvénient de ce type de brûleur réside dans sa très faible latitude de réglage du point de vue de la puissance de chauffe.

35 On connaît encore des brûleurs à chauffe directe et à longueur de flamme variable.

Ce type de brûleur présente trois séries d'orifices, une première pour le passage du gaz, une seconde pour le passage d'air, disposés en cercle autour des orifices de passage du gaz, générant une flamme courte, d'une longueur de l'ordre de 2 mètres, et une troisième série d'orifices pour le passage d'air, situés à la périphérie, générant une flamme longue, d'une longueur de l'ordre de 4,5 mètres.

Ce type de brûleur est un brûleur pour le chauffage direct des produits sidérurgiques. Il présente donc un inconvénient lié à cette fonction, à savoir l'hétérogénéité des températures au niveau du produit à chauffer, certes moins important que dans le cas des "brûleurs jet".

De plus, un grand nombre de types de brûleurs industriels produisent des gaz ayant des teneurs élevées en oxyde d'azote NOx, notamment supérieurs à 300 ppm pour des teneurs en oxygène de l'ordre de 2 % dans les fumées, ce qui est un inconvénient dans la plupart des fours, ainsi que pour l'environnement, ces oxydes d'azote étant rejetés dans l'atmosphère avec les fumées du four.

La présente invention a pour but de proposer un brûleur combinant la fonction chauffage direct et chauffage indirect par rayonnement de la voûte du four, ayant une grande latitude de réglage de la puissance de chauffe, permettant de générer une température homogène de la voûte du four, pouvant utiliser à la fois du gaz sidérurgique et du gaz naturel, tout en ne produisant pas une quantité trop importante d'oxyde d'azote.

L'invention a donc pour objet un brûleur à gaz, notamment pour un four de réchauffage de produits sidérurgiques, comportant un canal central d'alimentation en gaz combustible, un canal annulaire concentrique d'alimentation en air et un nez de brûleur, ledit nez de brûleur comportant une surface frontale en regard avec l'intérieur du four et :

- une première série d'orifices pour le passage du gaz, disposés en cercle sur une couronne de diamètre moyen D1 et en communication avec le canal central,

- une seconde série d'orifices pour le passage d'air, disposés en cercle sur une couronne de diamètre moyen D2 autour des orifices de passage de gaz, et en communication avec le canal annulaire d'alimentation en air, caractérisé en ce que :

- les orifices pour le passage du gaz sont coaxiaux à la direction axiale du nez du brûleur,

- les orifices de passage d'air sont orientés en hélice pour créer un flux d'air tourbillonnant provoquant une dépression qui aspire le gaz,

- le rapport des diamètres $D1/D2$ des couronnes est compris entre 0,44 et 0,48, de préférence égal à 0,46.

5 Selon d'autres caractéristiques de l'invention,

- le nez du brûleur comporte une partie en retrait vers l'intérieur du brûleur par rapport à la surface frontale du nez, sensiblement plane, perpendiculaire à l'axe du brûleur, dans laquelle débouchent les deux séries d'orifices, la partie en retrait et la surface frontale étant reliées entre elles par
10 une surface de liaison ;

- la surface de liaison entre la surface frontale et la partie en retrait de la face amont du nez du brûleur est sensiblement en forme de tronc de cône, dont la grande base est située au niveau de la surface frontale;

- l'angle du tronc de cône de la partie en retrait est compris
15 entre 20 et 40 degrés, de préférence égal à 30 degrés.

La présente invention concerne également une voûte de four de réchauffage de produits sidérurgiques, caractérisée en ce qu'elle comprend au moins un logement 9, cylindrique de diamètre $D3$, aménagé dans le revêtement interne de la voûte du four, dans lequel est maintenu un brûleur
20 selon les revendications précédentes, et en ce que le rapport entre le diamètre $D2$ de la couronne des orifices pour le passage de l'air du brûleur et le diamètre $D3$ du logement 9 est compris entre 0,66 et 0,70, de préférence égal à 0,68.

Selon une autre caractéristique, le rapport entre le diamètre $D3$
25 du logement aménagé dans le revêtement interne de la voûte du four et la distance entre la surface frontale du nez du brûleur et la voûte du four est compris entre 0,93 et 0,97, de préférence égale à 0,95.

Les caractéristiques et avantages apparaîtront mieux à la suite de la description qui va suivre, donnée uniquement à titre d'exemple, faite en
30 référence aux dessins annexés, dans lesquels :

- la figure 1 est une vue en coupe axiale d'un brûleur à gaz selon l'invention, implanté dans la voûte d'un four de réchauffage,

- la figure 2 est une vue en coupe à échelle agrandie du nez du brûleur,

35 - la figure 3 est une vue frontale du nez du brûleur.

Le brûleur 1 comporte un caisson 2 d'alimentation en gaz combustible et en air, formé d'un canal central 3 d'amenée du gaz, orienté selon la direction axiale X du brûleur, entouré d'un canal annulaire 4 d'amenée d'air.

5 Ces deux canaux coaxiaux 3, 4 sont alimentés respectivement en gaz et en air par des conduits d'alimentation 5, 6 respectivement.

Le brûleur 1 comporte également un nez 7 encore appelé diffuseur, généralement réalisé en un matériau céramique.

10 Le nez 7 est constitué d'une plaque 8 épaisse qui recouvre les extrémités axiales des différents canaux en assurant l'étanchéité entre ceux-ci, et qui est insérée dans un logement 9, cylindrique de diamètre D3, aménagé dans le revêtement interne de la voûte du four, en y étant maintenue par des moyens de fixation, non représentés, sur la paroi du four.

15 La face amont du nez 7 du brûleur comporte une surface frontale 13 plane, en regard avec l'intérieur du four.

La plaque 8 du nez 7 du brûleur est traversée par une pluralité d'orifices de sortie du gaz et de l'air.

20 Une première série d'orifices 10, répartis en cercle sur une couronne C1, de diamètre moyen D1, débouche du côté de la face arrière 11 de la plaque 8 dans le canal central 3 d'alimentation en gaz.

Les orifices 10, reliés au canal 3 d'alimentation en gaz sont coaxiaux à la direction axiale X du brûleur.

25 Dans l'exemple de réalisation représenté, la plaque 8 du nez 7 du brûleur est munie de six orifices 10, également répartis en cercle sur la couronne C1.

Une seconde série d'orifices 12, répartis en cercle sur une couronne C2 de diamètre moyen D2 autour des orifices 10, débouche du côté de la face arrière 11 de la plaque 8 dans le canal annulaire 4 d'alimentation en air.

30 Comme on le voit sur la figure 2, les orifices 12, reliés au canal 4 d'alimentation en air, sont réalisés de manière que l'axe de chaque orifice soit situé dans un plan parallèle à la direction axiale du brûleur et tangent à la couronne C2, et incliné dans ce plan, d'un angle α par rapport à ladite direction axiale.

35 De manière préférentielle, l'angle α est compris entre 15 et 25°.

Les orifices 12 sont donc orientés en hélice, de manière que le flux d'air qui s'en échappe ait un mouvement de rotation autour de l'axe X du brûleur, créant ainsi un flux d'air tourbillonnant provoquant une dépression qui aspire le flux de gaz.

5 Dans l'exemple de réalisation représenté, la plaque 8 du nez 7 du brûleur est munie de huit orifices 12, également répartis en cercle sur la couronne C2.

10 Le nez 7 du brûleur comporte une partie 14 en retrait vers l'intérieur du brûleur par rapport à la surface frontale 13, sensiblement plane, perpendiculaire à l'axe X du brûleur, dans laquelle débouchent les orifices 10 de passage de gaz et les orifices 12 de passage de l'air, la partie en retrait 14 et la surface frontale 13 étant reliées entre elles par une surface de liaison 15.

15 La surface de liaison 15 entre la surface frontale 13 et la partie en retrait 14 de la face amont du nez du brûleur est sensiblement en forme de tronc de cône, dont la grande base est située au niveau de la surface frontale 13.

L'angle β du tronc de cône de la surface de liaison 15 est compris entre 20 et 40°, de préférence égal à 30°.

20 Pour assurer que le brûleur selon l'invention combine la fonction chauffage direct et chauffage indirect par rayonnement de la voûte du four, le rapport D1/D2 des couronnes C1 et C2, respectivement de la série d'orifices 10 de passage du gaz et de la série d'orifices de passage de l'air est compris entre 0,44 et 0,48, de préférence égal à 0,46.

25 De plus, le rapport entre le diamètre D2 de la couronne C2 de la série d'orifices 12 de passage de l'air et le diamètre D3 du logement 9 aménagée dans le revêtement interne de la voûte du four est compris entre 0,66 et 0,70, de préférence égal à 0,70.

30 Enfin, le rapport entre le diamètre D3 du logement 9 aménagée dans le revêtement interne de la voûte du four et la distance H entre la surface frontale 13 du nez du brûleur et la voûte du four est compris entre 0,93 et 0,97, de préférence égal à 0,95.

35 Cette configuration permet à la flamme de se développer dans le logement 9 aménagé dans la voûte du four. Cette flamme n'est pas directement plaquée contre la paroi de la voûte du four, mais se développe à

l'intérieur du four sous la forme d'un cône d'angle très obtus, de l'ordre de 160 à 170°.

Un tel brûleur permet d'obtenir un chauffage du four selon deux modes combinés, le chauffage direct et le chauffage indirect radiant, et ceci à partir d'une vitesse d'éjection des gaz égal à 40 mètres par seconde.

Un tel brûleur peut ainsi fonctionner avec une vitesse d'éjection des gaz de 40 à 100 mètres par seconde, ce qui lui confère une grande latitude de réglage de la puissance de chauffe, tout en assurant une température de voûte homogène.

REVENDEICATIONS

1 - Brûleur à gaz, notamment pour un four de réchauffage de produits sidérurgiques, comportant un canal central (3) d'alimentation en gaz combustible, un canal annulaire (4) concentrique d'alimentation en air et un nez de brûleur (7), ledit nez de brûleur (7) comportant une surface frontale (13) en regard avec l'intérieur du four et :

- une première série d'orifices (10) pour le passage du gaz, disposés en cercle sur une couronne (C1) de diamètre moyen D1 et en communication avec le canal central (3),

- une seconde série d'orifices (12) pour le passage d'air, disposés en cercle sur une couronne (C2) de diamètre moyen D2 autour des orifices (10) de passage de gaz, et en communication avec le canal annulaire (4) d'alimentation en air, caractérisé en ce que :

- les orifices (10) pour le passage du gaz sont coaxiaux à la direction axiale (X) du nez du brûleur,

- les orifices (12) de passage d'air sont orientés en hélice pour créer un flux d'air tourbillonnant provoquant une dépression qui aspire le gaz,

- le rapport des diamètres D1/D2 des couronnes (C1) et (C2) est compris entre 0,44 et 0,48.

2 - Brûleur à gaz selon la revendication 1, caractérisé en ce que le nez (7) du brûleur comporte une partie (14) en retrait vers l'intérieur du brûleur par rapport à la surface frontale (13) dudit nez, sensiblement plane, perpendiculaire à l'axe du brûleur, dans laquelle débouchent les deux séries d'orifices, la partie en retrait (14) et la surface frontale (13) étant reliées entre elles par une surface de liaison (15).

3 - Brûleur à gaz selon la revendication 2, caractérisé en ce que la surface (15) de liaison entre la surface frontale (13) et la partie en retrait (14) de la face amont du nez du brûleur est sensiblement en forme de tronc de cône, dont la grande base est située au niveau de la surface frontale (13).

4 - Brûleur à gaz selon la revendication 3, caractérisé en ce que l'angle β du tronc de cône de la partie en retrait est compris entre 20 et 40 degrés, de préférence égal à 30 degrés.

5 - Brûleur à gaz selon la revendication 1, caractérisé en ce que le rapport des diamètres D1/D2 des couronnes (C1) et (C2) est égal à 0,46.

6 - Voûte de four de réchauffage de produits sidérurgiques, caractérisée en ce qu'elle comprend au moins un logement (9,) cylindrique de

diamètre D3, aménagé dans le revêtement interne de la voûte du four, dans lequel est maintenu un brûleur selon les revendications précédentes, et en ce que le rapport entre le diamètre D2 de la couronne des orifices pour le passage de l'air du brûleur et le diamètre D3 du logement (9) est compris
5 entre 0,66 et 0,70, de préférence égal à 0,68.

7 - Voûte de four de réchauffage de produits sidérurgiques selon la revendication 6, caractérisé en ce que le rapport entre le diamètre D3 du logement (9) et la distance H entre la surface frontale du nez du brûleur et la voûte du four est compris entre 0,93 et 0,97 de préférence égale
10 à 0,95.

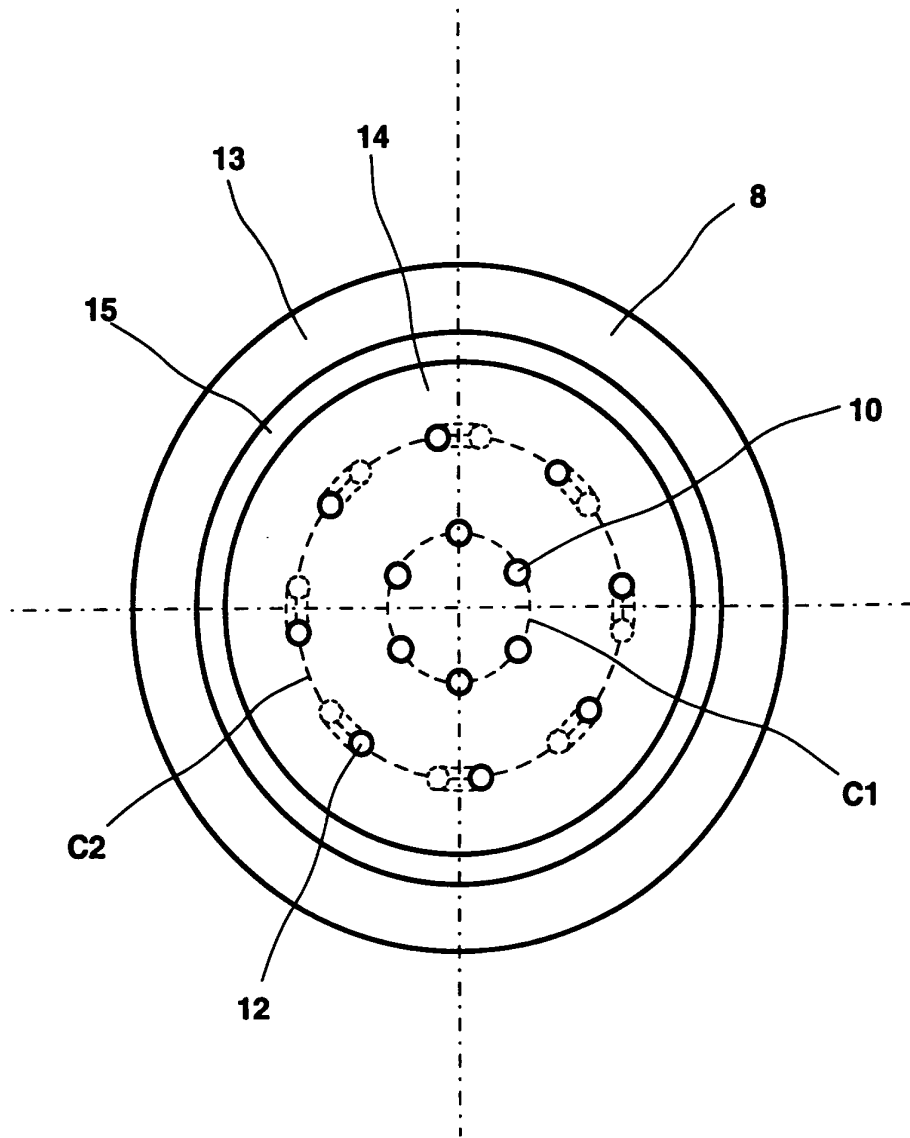


Fig. 3

DOCUMENTS CONSIDERES COMME PERTINENTS		Revendications concernées de la demande examinée
Catégorie	Citation du document avec indication, en cas de besoin, des parties pertinentes	
A	EP-A-0 495 690 (SOLLAC) 22 Juillet 1992 * le document en entier * ---	1,2,6
A	EP-A-0 674 135 (SOLLAC) 27 Septembre 1995 * le document en entier * ---	1
A	FR-A-2 193 464 (AIRCO INC) 15 Février 1974 ---	1
A	FR-A-2 532 405 (AIR LIQUIDE) 2 Mars 1984 -----	
		DOMAINES TECHNIQUES RECHERCHES (Int.CL.6)
		F23D F23M F23C
Date d'achèvement de la recherche		Examinateur
22 Juillet 1996		Coli, E
<p>CATEGORIE DES DOCUMENTS CITES</p> <p>X : particulièrement pertinent à lui seul Y : particulièrement pertinent en combinaison avec un autre document de la même catégorie A : pertinent à l'encontre d'au moins une revendication ou arrière-plan technologique général O : divulgation non-écrite P : document intercalaire</p> <p>T : théorie ou principe à la base de l'invention E : document de brevet bénéficiant d'une date antérieure à la date de dépôt et qui n'a été publié qu'à cette date de dépôt ou qu'à une date postérieure. D : cité dans la demande L : cité pour d'autres raisons & : membre de la même famille, document correspondant</p>		