

(12) 实用新型专利

(10) 授权公告号 CN 202874168 U

(45) 授权公告日 2013.04.17

(21) 申请号 201220483321.8

(22) 申请日 2012.09.21

(73) 专利权人 赵淮光

地址 211300 江苏省南京市高淳县经济开发区
科创中心大楼 502 室

(72) 发明人 赵淮光

(74) 专利代理机构 南京纵横知识产权代理有限公司
32224

代理人 董建林

(51) Int. Cl.

A45C 5/14 (2006.01)

A45C 15/00 (2006.01)

A45C 13/30 (2006.01)

(ESM) 同样的发明创造已同日申请发明专利

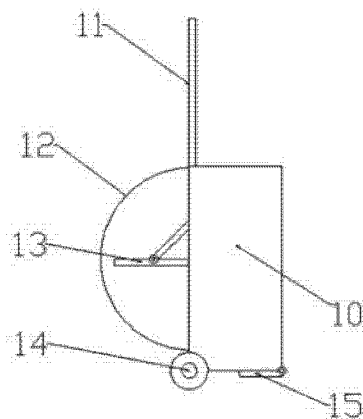
权利要求书 1 页 说明书 2 页 附图 1 页

(54) 实用新型名称

多功能书包

(57) 摘要

本实用新型公开了一种多功能书包,其包括:包体;背带,所述背带与包体之间为可拆卸式连接,除此之外,该书包还包括:拉杆,所述拉杆可插入和拨出所述包体;折叠凳,所述折叠凳固定于所述包体的内侧;滚轮,所述滚轮安装于所述包体的底部;支撑杆,所述支撑杆通过转轴安装于所述滚轮的外侧。本多功能书包可以背在臂上也可以拉杆方式携带,还可以作为一种便携凳子来使用。



1. 一种多功能书包,该书包包括:包体(10);背带(12),所述背带(12)与包体(10)之间为可拆卸式连接,其特征在于,该书包还包括:拉杆(11),所述拉杆(11)可插入和拨出所述包体(10);折叠凳(13),所述折叠凳(13)固定于所述包体(10)的内侧;滚轮(14),所述滚轮(14)安装于所述包体(10)的底部;支撑杆(15),所述支撑杆(15)通过转轴安装于所述滚轮(14)的外侧。

2. 根据权利要求1所述的多功能书包,其特征在于,所述包体(10)的外侧缝制有夜光条。

多功能书包

技术领域

[0001] 本实用新型涉及一种书包,特别是涉及一种多功能书包。

背景技术

[0002] 书包是主要供学生上学时装书籍、文具用的一种背包。随着人们生活和消费水平的不断提高,生产商已经制作出各种各样的书包来满足不同人群的需求。如今,人们要求书包产品不仅在质量和外观上有所加强,对实用性也提出了更高的要求,比如现在小学生要携带的书籍较以前多,背在臂上会觉得很重,因此需要改变书包的携带方式。

[0003] 综上所述,亟待解决的问题是,提供一种具有多种功能,可以提升整体实用性的书包。

[0004] 实用新型内容

[0005] 本实用新型所要解决的技术问题是,提供一种多功能书包,该多功能书包可以背在臂上也可以拉杆方式携带,还可以作为一种便携凳子来使用。

[0006] 为解决上述技术问题,本实用新型采用的技术方案是:一种多功能书包,该书包包括:包体;背带,所述背带与包体之间为可拆卸式连接,除此之外,该书包还包括:拉杆,所述拉杆可插入和拨出所述包体;折叠凳,所述折叠凳固定于所述包体的内侧;滚轮,所述滚轮安装于所述包体的底部;支撑杆,所述支撑杆通过转轴安装于所述滚轮的外侧。

[0007] 优选地,所述的多功能书包中,所述包体的外侧缝制有夜光条。

[0008] 本实用新型的优点是,本实用新型多功能书包包括:包体;背带,所述背带与包体之间为可拆卸式连接,除此之外,该书包还包括:拉杆,所述拉杆可插入和拨出所述包体;折叠凳,所述折叠凳固定于所述包体的内侧;滚轮,所述滚轮安装于所述包体的底部;支撑杆,所述支撑杆通过转轴安装于所述滚轮的外侧。本多功能书包可以背在臂上也可以拉杆方式携带,还可以作为一种便携凳子来使用。

附图说明

[0009] 图1为本实用新型多功能书包的整体结构示意图。

具体实施方式

[0010] 为进一步揭示本实用新型的技术方案,兹结合附图详细说明本实用新型的实施方式:

[0011] 图1为本实用新型多功能书包的整体结构示意图,图中包括:包体10;背带12,所述背带12与包体10之间为可拆卸式连接,除此之外,该书包还包括:拉杆11,所述拉杆11可插入和拨出所述包体10;折叠凳13,所述折叠凳13固定于所述包体10的内侧;滚轮14,所述滚轮14安装于所述包体10的底部;支撑杆15,所述支撑杆15通过转轴安装于所述滚轮14的外侧。另外,所述包体10的外侧缝制有夜光条,以在夜间起到安全提示作用。通过上述结构的组合,本多功能书包可以背在臂上也可以拉杆方式携带,还可以作为一种便携

凳子来使用。

[0012] 以上通过对所列实施方式的介绍,阐述了本实用新型的基本构思和基本原理。但本实用新型绝不限于上述所列实施方式,凡是基于本实用新型的技术方案所作的等同变化、改进及故意变劣等行为,均应属于本实用新型的保护范围。

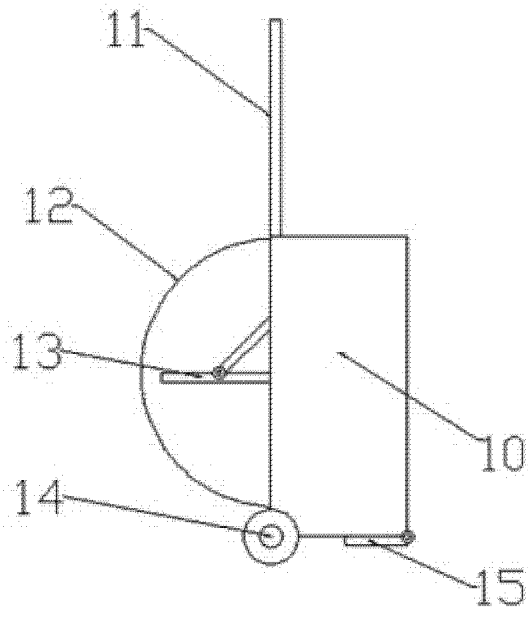


图 1