



POPIS VYNÁLEZU K AUTORSKÉMU OSVĚDČENÍ

262273

(11) (B1)

(51) Int. Cl.⁴
H 02 M 9/02

(22) Přihlášeno 23 10 86

(21) PV 7662-86.F

(40) zveřejněno 16 08 88

(45) Vydáno 15 06 89

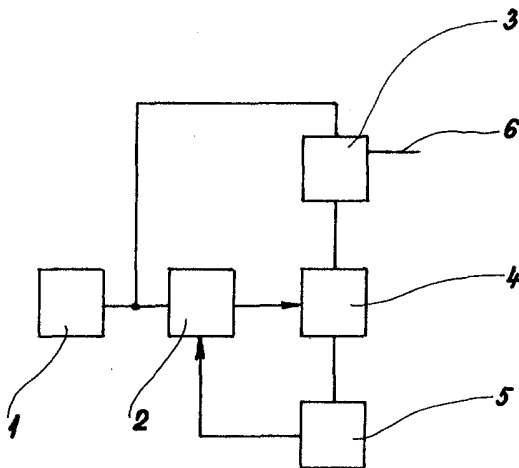
(75)

Autor vynálezu

ŠTASTNÝ KAREL ing., ČAPEK EMILIÁN ing., PRAHA

(54) Zařízení pro vytváření vysokonapětových impulsů

Zařízení je určeno k vytváření vysoko-
napětových impulsů širokého použití, např.
v zemědělství pro stájové ohradníky nebo
plašiče zvěře, ale i pro jiné účely. Obsahu-
je zdroj stejnosměrného napětí, vysoko-
napětový transformátor a spínač proudu.
Vysokonapětový transformátor je napojen
na zdroj stejnosměrného napětí přes řídicí
elektronický blok opakovacího kmitočtu.
Sériově k jeho primárnímu vinutí je zařazen
spínač a čtecí odpor, který je napojen
na řídicí elektronický blok.



Vynález se týká zařízení pro vytváření vysokonapětových impulsů, použitelného např. pro stájové ohradníky, plašiče zvěře a jiná zařízení.

Dosavadní zařízení a zdroje vysokonapětových impulsů jsou konstruovány tak, že stejnosměrné napětí z akumulátoru anebo ze síťového zdroje je převáděno měničem na vyšší napětí, které nabíjí sběrný kondenzátor. Ten je pak periodicky vybíjen do primárního vinutí vysokonapětového transformátoru. Jako spínací prvek bývá obvykle přitom použit tyristor. Nabíjení kondenzátoru z měniče je však energicky nevýhodné. Parametry výstupního impulsu jsou závislé na velikosti stejnosměrného napájecího napětí, což vede ke snaze je stabilizovat. Tím se však celková účinnost přeměny stejnosměrného napětí na vysokonapětové impulsy snižuje.

Tato nevýhoda je odstraněna zařízením pro vytváření vysokonapětových impulsů podle vynálezu, jehož podstata spočívá v tom, že vysokonapětový transformátor, napojený na zdroj stejnosměrného napětí přes řídicí elektronický blok opakovacího kmitočtu, má sériově ke svému primárnímu vinutí zařízen spínač a čtecí odpor, napojený druhým vývodem na řídicí elektronický blok.

Zařízení pro vytváření vysokonapětových impulsů podle vynálezu dociluje prakticky bezztrátové přeměny elektrické energie zdroje stejnosměrného napětí na energii magnetického pole primární cívky vysokonapětového transformátoru, do jejíhož proudového okruhu je čtecí odpor zařazen.

Tím, že k přeměně energie magnetického pole primární cívky na vysokonapětový impuls dochází, při přerušení proudu v primární cívkce v důsledku toho, že napětí na čtecím odporu dosáhne předem nastavené hodnoty, přičemž spínání provádí např. tranzistor jako ideální spínací prvek, je i tato přeměna energie prakticky bezztrátová. Parametry vysokonapětového impulsu pak závisí pouze na velikosti primárního proudu v okamžiku přerušení primárního obvodu, takže impuls je nezávislý na napětí a vnitřním odporu použitelného zdroje. Při libovolné zátěži sekundáru je energie vysokonapětového impulsu konstantní. Jediné ztráty prakticky vznikají na činném odporu sekundární cívky, které nelze obejít.

Příklad provedení zařízení podle vynálezu je v blokovém schématu znázorněn na připojeném výkrese.

Zdroj 1 stejnosměrného napětí je připojen jednak k řídicímu elektronickému bloku 2 opakovacího kmitočtu, jednak na vysokonapětový transformátor 3, opatřený výstupem 6 vysokého napětí. Sériově k primárnímu vinutí vysokonapětového transformátoru 3 je zařazen spínač 4, tvořený např. tranzistorem nebo tyristorem a též čtecí odpor 5, napojený na řídicí elektronický blok 2. Na něj je též napojen spínač 4.

Zařízení podle vynálezu funguje tak, že při dosažení hodnoty napětí na čtecím odporu 5, předem stanovené elektronickým blokem 2, dojde k přerušení proudu v primárním vinutí vysokonapětového transformátoru 3 a k indukci vysokonapětového impulsu na jeho sekundárním vinutí.

Vynález může být využit zejména pro výstražná dotyková zařízení, např. pro elektrické ohradníky dobytka, plašiče zvěře apod.

P R Ě D M Ě T V Y N Á L E Z U

Zařízení pro vytváření vysokonapětových impulsů, opatřené zdrojem stejnosměrného napětí vysokonapětovým transformátorem a spínačem proudu, vyznačené tím, že vysokonapětový transformátor /3/, napojený na zdroj /1/ stejnosměrného napětí přes řídicí elektronický blok /2/ opakovacího kmitočtu, má sériově ke svému primárnímu vinutí zařazen spínač /4/ a čtecí odpor /5/, napojený druhým vývodem na řídicí elektronický blok /2/.

262273

