



(12) 实用新型专利

(10) 授权公告号 CN 202986674 U

(45) 授权公告日 2013.06.12

(21) 申请号 201220708667.3

(22) 申请日 2012.12.20

(73) 专利权人 武汉科技大学

地址 430081 湖北省武汉市青山区和平大道
947号

(72) 发明人 张洪汛 高俊 金贵林 勾频

(51) Int. Cl.

B60B 29/00 (2006.01)

(ESM) 同样的发明创造已同日申请发明专利

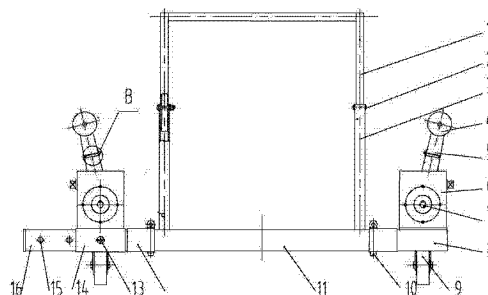
权利要求书1页 说明书4页 附图3页

(54) 实用新型名称

一种折叠式车轮拆卸装置

(57) 摘要

本实用新型涉及一种折叠式车轮拆卸装置。其技术方案是：与侧支架 [19] 固定连接的折叠梁 [8] 和与活动侧支架 [14] 套接的滑动叠折梁 [16]，通过铰链 [17] 与横梁 [11] 铰接，由定位销 [10] 固定，构成可折叠的“U”型状框架；在侧支架 [19] 和活动侧支架 [14] 的上面均分别装有由滚筒 [4]、折叠摆杆 [5]、转轴 [7] 和减速机 [6] 构成的摆杆举升机构，在其下面装有万向轮 [9]；在横梁 [11] 上装有立杆 [3]、转销 [2] 和扶手 [1]；折叠梁 [8] 和滑动叠折梁 [16] 在横梁 [11] 两端由铰链 [17] 朝框架内方向折叠，拔出套接在立杆 [3] 中扶手 [1] 可绕转销 [2] 折叠，拔出支架销 [13] 可调整活动侧支架 [14] 与侧支架 [19] 的间距，以适合不同直径车轮的拆装。本实用新型具有折叠收藏和支承车轮直径可调，便于汽车或工程机械车载的车轮拆装工具。



1. 一种折叠式车轮拆卸装置,其特征在于:侧支架 [19] 固定连接在折叠梁 [8] 上,活动侧支架 [14] 套接在滑动叠折梁 [16] 上由插入支架销孔 [15] 中的支架销 [13] 固定,折叠梁 [8] 和滑动叠折梁 [16] 通过铰链 [17] 与横梁 [11] 铰接,由插入销孔 [18] 的定位销 [10] 固定,构成可折叠的“U”型状框架;在侧支架 [19] 和活动侧支架 [14] 的上面均分别装有由滚筒 [4]、折叠摆杆 [5]、转轴 [7] 和减速机 [6] 构成的摆杆举升机构,在侧支架 [19] 和活动侧支架 [14] 两端的下面均分别装有万向轮 [9];在横梁 [11] 上有立杆 [3]、转销 [2] 和扶手 [1]。

2. 根据权利要求 1 所述的一种折叠式车轮拆卸装置,其特征在于所述的横梁 [11] 两端的铰链 [17] 布置在可折叠“U”型状框架的内侧方向,在折叠梁 [8] 和滑动叠折梁 [16] 的铰链端处均设有开口朝向铰链 [17] 方向的槽形定位板 [12]。

3. 根据权利要求 1 所述的一种折叠式车轮拆卸装置,其特征在于所述的滑动叠折梁 [16] 的长度大于 2 倍侧支架 [19] 的宽度,在滑动叠折梁 [16] 上分布有用于固定活动支架 [14] 的支架销孔 [15],固定活动支架 [14] 也可采用螺旋压紧固定。

4. 根据权利要求 1 所述的一种折叠式车轮拆卸装置,其特征在于所述的扶手 [1] 套接在立杆 [3] 中,在立杆 [3] 的伸缩端设有转销 [2],在扶手 [1] 的伸缩端设有长形销孔,扶手和立杆可采用方管或圆管。

5. 根据权利要求 1 所述的一种折叠式车轮拆卸装置,其特征在于所述的折叠摆杆 [5] 由摆杆铰 [21] 连接的上折叠摆杆 [20] 和下折叠摆杆 [25],在上折叠摆杆 [20] 上有定位板 [22] 和孔 [24] 用销 [23] 与下折叠摆杆 [25] 固定。

一种折叠式车轮拆卸装置

技术领域

[0001] 本实用新型属于车轮拆装装置技术领域。具体涉及一种用于车轮的拆装装置。

背景技术

[0002] 车轮更换和车轮拆装是车辆维护的重要内容,重型汽车和大型工程机械等大型可移动装备因其承载量大车轮大而重,车轮使用条件复杂车轮磨损和损坏加快,车轮维护和更换成为这些大型可移动装备维护的重要内容,拆装大而重的大型车轮是一件困难、费时又费力的工作,特别是在设备使用现场和野外条件下更换车轮。目前车轮的拆卸维护,由修理人员松开固定螺栓后,需多名修理人员人工抬起车轮实现车轮拆卸或安装,修理人员人的劳动强度大,工作效率低和安装调整困难。

[0003] 目前,拆装车轮所使用的工具多为在车间使用的大型设备,如用吊车拆卸安装车轮、用叉车举升拆卸车轮或悬叉式车轮举升机构拆装车轮等,由于这类车轮拆装工具结构复杂、体积大而笨重、在使用中调整对中困难、无法携带或车载,故一般用于车间或确定场地的车轮拆装,无法满足大型移动设备车轮在工作现场或野外的更换。在现有的技术中,“一种摆杆式车轮拆装装置(CN201756039)”专利技术,所采用摆杆举升机构使车轮安装具有较好的调整对中性,结构简单、操作方便和重量较轻,但由于结构上采用固定“U”形状框架的两个侧支架上面对称布置摆杆举升机构,使车轮拆装装置的体积相对较大,携带或车载时需要通过对车轮拆装装置的拆卸分解来减小其收藏体积,使用时需要对车轮拆装装置重新进行组装,且比较费事和费时,增加了车轮拆装装置使用时的辅助工作时间,影响到摆杆式车轮拆装装置使用的灵活性和随车的便携性。由于采用的是固定“U”形状框架结构,两个侧支架之间尺寸固定不变,摆杆式车轮拆装装置只适用于对单一直径车轮的举升拆装,不适合对多规格不同直径车轮的举升拆装,影响到摆杆式车轮拆装装置使用的范围。

发明内容

[0004] 本实用新型旨在克服现有技术缺陷,目的是提供一种结构简单、方便折叠、通用性好,适用多直径车轮拆装的一种一种折叠式车轮拆卸装置

[0005] 为实现上述目的,本实用新型采用的技术方案是:侧支架固定连接在折叠梁上,活动侧支架套接在滑动叠折梁上由插入支架销孔中的支架销固定,折叠梁和滑动叠折梁通过铰链与横梁铰接,由插入销孔的定位销固定,构成可折叠的“U”形状框架;在侧支架和活动侧支架的上面均分别装有由滚筒、折叠摆杆、转轴和减速机构成的摆杆举升机构,在侧支架和活动侧支架两端的下面均分别装有万向轮;在横梁上有立杆、转销和扶手。

[0006] 上述技术方案中:横梁两端的铰链布置在可折叠“U”形状框架的内侧方向,在折叠梁和滑动叠折梁的铰链端处均设有开口朝向铰链方向的槽形定位板。

[0007] 上述技术方案中:滑动叠折梁的长度大于2倍侧支架的宽度,在滑动叠折梁上分布有用于固定活动支架的支架销孔,固定活动支架也可采用螺旋压紧固定。。

[0008] 上述技术方案中:扶手套接在立杆中,在立杆的伸缩端设有转销,在扶手的伸缩端

设有长形销孔,扶手和立杆可采用方管或圆管。

[0009] 上述技术方案中:折叠摆杆由摆杆铰连接的上折叠摆杆和下折叠摆杆,在上折叠摆杆上有定位板和孔用销与下折叠摆杆固定。

[0010] 由于采用上述技术方案:本实用新型的横梁两端铰链布置在可折叠“U”形状框架的内侧方向,便于折叠梁和滑动叠折梁围绕横梁向内折叠;在折叠梁和滑动叠折梁的铰链端处均设有开口朝向铰链方向的槽形定位板,用于折叠梁和滑动叠折梁在横梁上展开时的限位和支承,使叠折梁、滑动叠折梁与横梁在一条直线上,增加“U”形状框架的承载能力。

[0011] 本实用新型的滑动叠折梁的长度大于2倍侧支架的宽度,使活动侧支架在滑动叠折梁上有较大的调整距离,扩大对不同直径车轮举升范围和避免活动侧支架折叠时与侧支架产生干涉;套接在滑动叠折梁上的活动侧支架用插于支架销孔中的支架定位销固定,也可采用螺旋压紧机构实现活动侧支架在滑动叠折梁上的固定。

[0012] 本实用新型的扶手套接在立杆中,在立杆的伸缩端设有转销,在扶手的伸缩端设有长形销孔,当扶手向上拔出时长形销孔下端与转销接触形成一个转动支点,扶手可绕转销转动实现扶手折叠;当扶手向下插入时长形销孔的上端与转销接触限位,扶手部分插入立杆中套接固定为一体;扶手和立杆可采用方管或圆管。

[0013] 因此,本实用新型具有结构简单、方便折叠和展开、体积小和通用性强,适合车间和野外使用。

附图说明

[0014] 图1为本实用新型的一种结构示意图;

[0015] 图2为图1的部分放大示意图;

[0016] 图3为图1的俯视结构示意图;

[0017] 图4为图3的部分放大示意图;

[0018] 图5为图1的“U”形状框架折叠结构示意图;

[0019] 图6为图1的全折叠结构示意图。

具体实施方式

[0020] 下面结合附图和具体实施方式对本实用新型做进一步的描述,并非对其保护范围的限制。

[0021] 一种折叠式车轮拆卸装置,其结构如图1和图3所示,侧支架19固定连接在折叠梁8上,活动侧支架14套接在滑动叠折梁16上由插入支架销孔15中的支架销13固定,折叠梁8和滑动叠折梁16通过铰链17与横梁11铰接,由插入销孔18的定位销10固定,构成可折叠的“U”形状框架;在侧支架19和活动侧支架14的上面均分别装有由滚筒4、折叠摆杆5、转轴7和减速机6构成的摆杆举升机构,在侧支架19和活动侧支架14两端的下面均分别装有万向轮9;在横梁11上有立杆3、转销2和扶手1。

[0022] 如图3和图4所示,横梁11两端的铰链17布置在可折叠“U”形状框架的内侧方向,在折叠梁8和滑动叠折梁16的铰链端处均设有开口朝向铰链17方向的槽形定位板12。

[0023] 如图3和图4所示,滑动叠折梁16的长度大于2倍侧支架19的宽度,套接在滑动叠折梁16上的活动侧支架14用插于支架销孔15中的支架销13固定,也可采用螺旋压紧

固定。

[0024] 如图 6 所示, 扶手 1 套接在立杆 3 中, 在立杆 3 的伸缩端设有转销 2, 在扶手 1 的伸缩端设有长形销孔, 当扶手 1 上拔时长形销孔下端与转销 2 接触, 扶手可转动实现扶手折叠; 扶手和立杆可采用方管或圆管。

[0025] 如图 2 所示, 折叠摆杆 5 由摆杆铰 21 连接的上折叠摆杆 20 和下折叠摆杆 25, 在上折叠摆杆 20 上有定位板 22 和孔 24 用销 23 与下折叠摆杆 25 固定。

[0026] 本具体实施方式中, 横梁 11 两端铰链 17 布置在可折叠“U”形状框架的内侧方向, 便于折叠梁 8 和滑动叠折梁 16 围绕横梁 11 向内折叠; 在折叠梁 8 和滑动叠折梁 16 的铰链端处均设有开口朝向铰链 17 方向的槽形定位板 12, 用于折叠梁 8 和滑动叠折梁 16 在横梁 11 上展开时的限位和支承, 使折叠梁 8、滑动叠折梁 16 与横梁 11 能在一条直线上和增加“U”形状框架的承载能力。

[0027] 本具体实施方式中滑动叠折梁 16 的长度大于 2 倍侧支架 19 的宽度, 使活动侧支架 14 在滑动叠折梁 16 上有较大的调整距离, 扩大对不同直径车轮的举升范围和避免活动侧支架 14 折叠时与侧支架 19 产生干涉; 套接在滑动叠折梁 16 上的活动侧支架 14 用插于支架销孔 15 中的支架销 13 固定, 也可采用螺旋压紧机构实现活动侧支架 14 在滑动叠折梁 16 上的固定。

[0028] 本具体实施方式中扶手 1 套接在立杆 3 中, 在立杆 3 的伸缩端设有转销 2, 在扶手 1 的伸缩端设有长形销孔, 当扶手 1 上拔时长形销孔下端与转销 2 接触形成一个转动支点, 扶手可转动实现扶手折叠; 当扶手 1 向下插入时长形销孔的上端与转销 2 接触, 扶手 1 部分插入立杆 3 中套接固定为一体; 扶手和立杆可采用方管或圆管。

[0029] 本装置使用实施例:

[0030] 本装置折叠, 从定位板 [22] 上孔 [24] 中拔出销 [23], 使上折叠摆杆 [20] 绕摆杆铰 [21] 转动, 与下折叠摆杆 [25] 贴近, 实现摆杆折叠; 将连接侧支架 19 的折叠梁 8 通过铰链 17 绕横梁 11 向内转 90° 与横梁 11 紧贴, 再拔出支架销 13, 将活动侧支架 14 沿滑动叠折梁 16 移动距离大于折叠梁 8 的宽度后, 向内转动滑动叠折梁 16, 使活动侧支架 14 与侧支架 19 紧贴, 如图 5 所示实现框架折叠; 将套接在立杆 3 和转销 2 的扶手 1 拔起, 扶手 1 伸缩端的长形销孔下端与转销 2 接触, 扶手可绕转销 2 转动, 实现扶手折叠; 通过摆杆、框架和扶手的折叠实现本装置体积减小。

[0031] 本装置展开, 转动折叠扶手 1 与立杆 3 在一条直线上, 沿立杆 3 方向压下扶手 1, 使扶手 1 上长形销孔上端与转销 2 接触, 扶手 1 部分插入立杆 3 中起到限位固定作用, 扶手展开; 转动展开活动侧支架 14 使滑动叠折梁 16 与横梁 11 在一直线上, 槽形定位板 12 上销孔 18 与横梁 11 上销孔重叠, 插入定位销 10 将滑动叠折梁 16 与横梁 11 锁死固定, 转动展开侧支架 19 使叠折梁 8 与横梁 11 在一直线上, 槽形定位板 12 上销孔 18 与横梁 11 上销孔重叠, 插入定位销 10 将叠折梁 8 与横梁 11 锁死, 框架展开固定; 转动上折叠摆杆 [20] 绕摆杆铰 [21] 转动与下折叠摆杆 [25] 对直, 定位板 [22] 卡在下折叠摆杆 [25] 上, 定位板 [22] 上孔 [24] 与下折叠摆杆 [25] 的孔重叠, 插入销 [23] 固定, 摆杆展开; 根据车轮直径调整活动侧支架 14 在滑动叠折梁 16 上位置, 并对准相应支架销孔 15 后插入支架销 13, 将固定活动侧支架 14 固定在滑动叠折梁 16 上, 完成活动侧支架调整。

[0032] 本装置的车轮举升, 完成扶手、框架、摆杆展开和活动侧支架调整后, 通过控制活

动支架 14 和侧支架 19 上的折叠摆杆 5 和滚筒 4 的相对摆动,实现对车轮举升和调整。当两折叠摆杆 5 和滚筒 4 向对称中心方向摆动时,车轮举升;当两折叠摆杆 5 和滚筒 4 向相反方向摆动时,车轮下降;当两折叠摆杆 5 和滚筒 4 向左方向摆动时,车轮左移;当两折叠摆杆 5 和滚筒 4 向右方向摆动时,车轮右移。

[0033] 因此,本具体实施方式具有结构简单、方便折叠、叠折体积小和通用性强,是适合不同场地条件和不同直径的汽车车轮或工程机械车轮拆装。

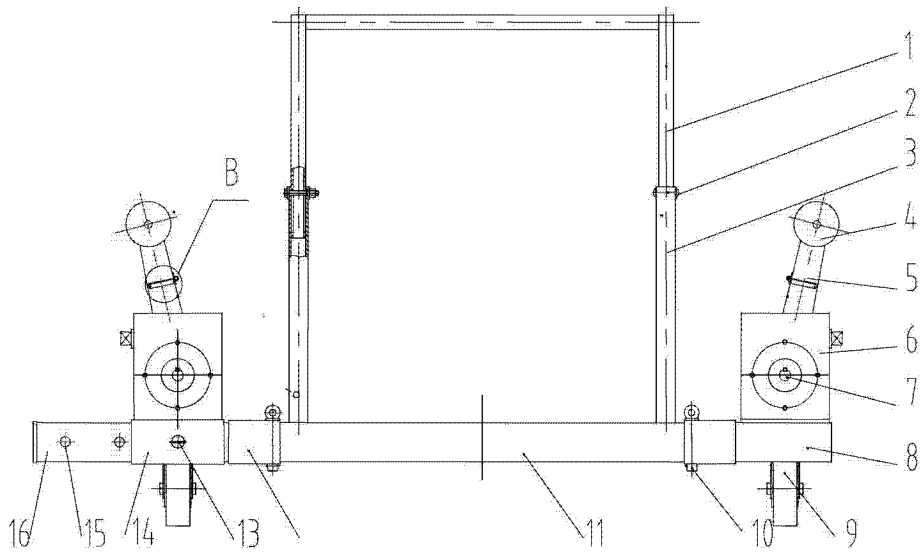


图 1

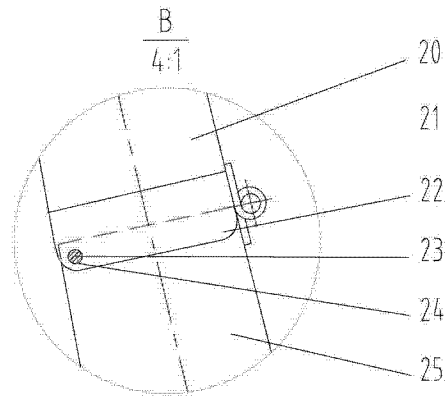


图 2

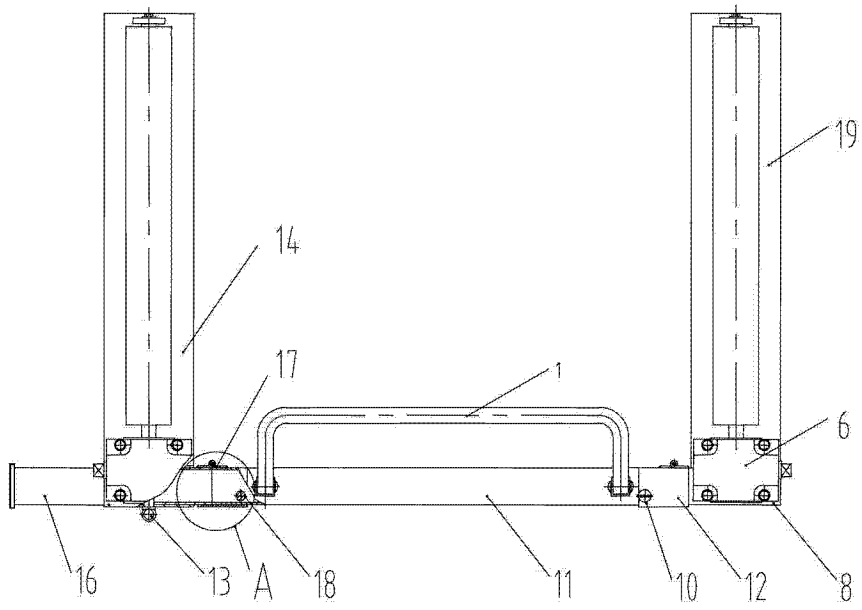


图 3

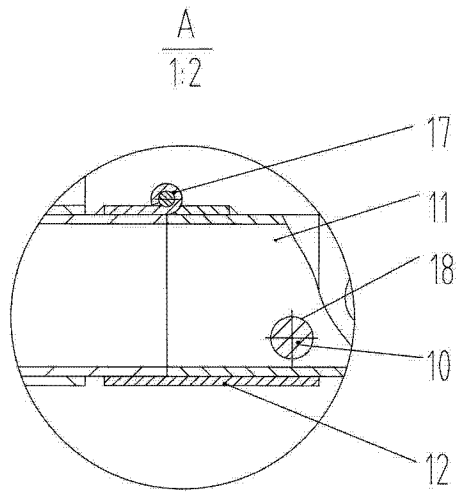


图 4

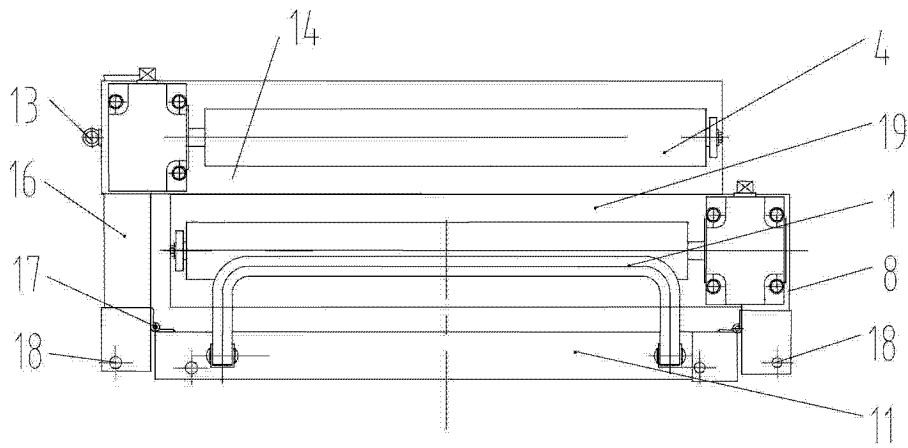


图 5

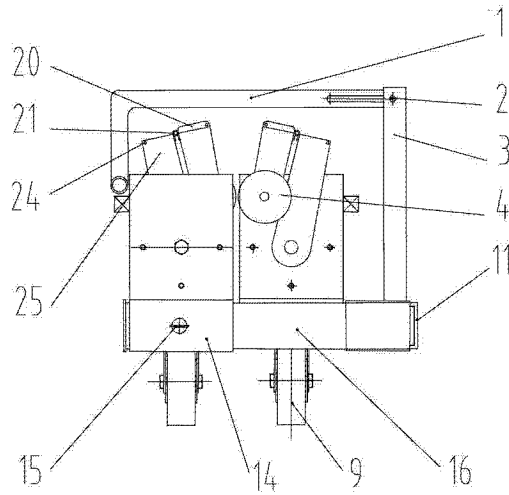


图 6