

申請日期: 01-06-28	IPC分類
申請案號: 01210939	G06F 3/033

(以上各欄由本局填註)

## 新型專利說明書

一、 新型名稱	中文	一種便於在移動中使用的滑鼠
	英文	
二、 創作人 (共1人)	姓名 (中文)	1. 李佳達
	姓名 (英文)	1.
	國籍 (中英文)	1. 中華民國 ROC
三、 申請人 (共1人)	名稱或 姓名 (中文)	1. 李佳達
	名稱或 姓名 (英文)	1.
	國籍 (中英文)	1. 中華民國 TW
	住居所 (營業所) (中文)	1. 台南市文賢路242巷9弄72號 (本地址與前向貴局申請者相同)
	住居所 (營業所) (英文)	1.
	代表人 (中文)	1.
	代表人 (英文)	1.



一、本案已向

國家(地區)申請專利

申請日期

案號

主張專利法第一百零八條準用  
第二十七條第一項國際優先權

無

二、主張專利法第一百零八條準用第二十九條第一項國內優先權：

申請案號：

無

日期：

三、主張本案係符合專利法第九十四條第二項第一款或第二款規定之事實，其事實發生日期為：



## 四、創作說明 (1)

## 一、【新型所屬之技術領域】

本創作係有關於一種便於在移動中使用的滑鼠，只要的设计目的係提供一種不需要操作平面，能夠在移動的不穩定環境中正常操作及便於在移動中使用的滑鼠。

## 二、【先前技術】

隨著移動計算技術的飛速發展，各種筆記本電腦、PDA、擁有電腦功能的手提電話等越來越普及，滑鼠作為其圖形化操作界面的基本輸入工具，使用的便利性越來越受到重視。但無論是有線滑鼠還是無線滑鼠，大都需要一個相對穩定的平面來進行操作，這在設備的移動使用過程中（例如在行進中的車、船上）往往是很難做到的。為了克服這一問題，在許多筆記本電腦上設計了用手指輸入的觸摸屏，某些手提電話上也設計了手寫板來代替，但是由於和機身連為一體，使用也是十分不方便，並且尚不能解決移動使用中輸入困難的問題。

爰是，創作人乃針對上述習知滑鼠設計方式之不足，重新加以設計改善，以期能使滑鼠移動，更符合一般使用者達到簡便及良好的穩定性者。

## 三、【新型內容】

如圖一所示，本創作包括資料獲取板1和固定裝置，所述資料獲取板1能夠記錄物體與其表面發生相對移動的資料，並將資料通過傳輸線2輸入到處理設備（例如，電腦）。資料獲取板1底部設置有用作固定位的連接座3，所述固定裝置是手指套4，能夠固定在連接座3上。



## 四、創作說明 (2)

## 四、【實施方式】

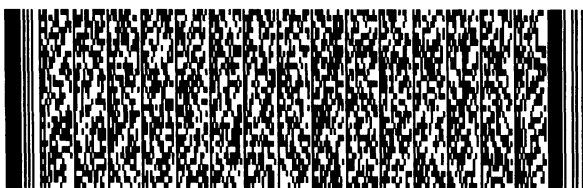
使用時，將手指套4套在一支手指上，使資料獲取板1的採集面向著手心，即可以方便的用另外的手指在採集面上移動，進行輸入或控制。

本創作另一較佳實施方式，如圖二所示，包括資料獲取板5和固定裝置，所述資料獲取板5能夠記錄物體與其表面發生相對移動的資料，並將資料無線發送到處理設備（例如，電腦），資料獲取板5底部設置有兩個用作固定位的穿帶孔6，所述固定裝置是腕帶7，能夠從穿帶孔6中穿過，其兩端設有可重複粘貼的粘貼條8。使用時，將腕帶7從資料獲取板5底部的兩個穿帶孔6中穿過，然後戴在手腕上，將腕帶7兩端的粘貼條8重疊貼好，即可以方便的用另外一隻手的手指在採集面上移動，進行輸入或控制。

經由上述實施說明，可確知本創作通過固定裝置將資料獲取板進行可拆卸的固定（例如套在手指上，戴在手腕上等），不再需要穩定的操作平面，並且在移動中使用時，由於資料獲取板是相對固定的，因此有良好的穩定性，使用輕鬆方便。

綜上所述，當知本創作具有進步性與創作性，且本創作未見之於任何刊物或公開使用，當符合專利法之規定。

唯以上所述者，僅為本創作之一較佳實施例而已，當不能以其限定本創作實施之範圍。凡依本創作申請專利範圍所作之均等變化與修飾，皆應仍屬本創作專利涵蓋之範圍內。



## 圖式簡單說明

第一圖：係本創作結構示意圖

第二圖：係本創作另一較佳實施使用示意圖

圖式參照號數：

資料獲取板	1、5	傳輸線	2
連接座	3	手指套	4
穿帶孔	6	腕帶	7
粘貼條	8		



四、中文創作摘要 (創作名稱：一種便於在移動中使用的滑鼠)

本創作係有關於一種便於在移動中使用的滑鼠，所述滑鼠包括資料獲取板，所述資料獲取板能夠記錄物體與其表面發生相對移動的資料，其上設置有固定位，並能夠通過固定位被可拆卸的固定在便於觸摸的位置。本創作有益的效果在於：通過固定裝置將資料獲取板進行可拆卸的固定（例如套在手指上，戴在手腕上等），不再需要穩定的操作平面，並且在移動中使用時，由於資料獲取板是相對固定的，因此有良好的穩定性，使用輕鬆方便。

五、英文創作摘要 (創作名稱：)



五、申請專利範圍

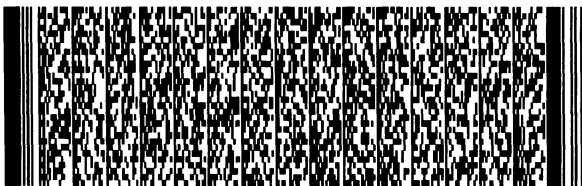
1.一種便於在使用中移動的滑鼠，其特徵係在於：將滑鼠的資料獲取板通過連接在其背面的手指套固定在手指上。

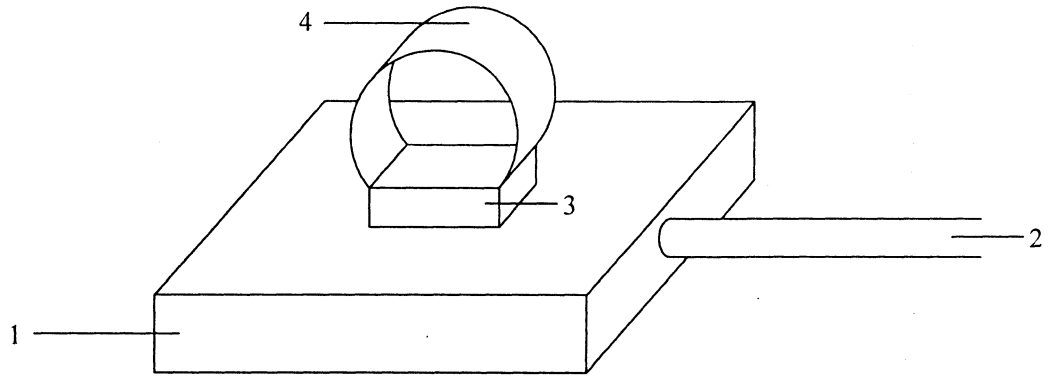
2.一種便於在使用中移動的滑鼠，包括資料獲取板，所述資料獲取板能夠記錄物體與其表面發生相對移動的資料，其特徵在於：所述資料獲取板上設置有固定位，並能夠通過固定位被可拆卸的固定在便於觸摸的位置。

3.如申請專利範圍第2項所示之一種便於在使用中移動的滑鼠，其特徵在於：還包括固定裝置，所述固定裝置能夠與資料獲取板上的固定位相連接將所述資料獲取板可拆卸的固定在便於觸摸的位置。

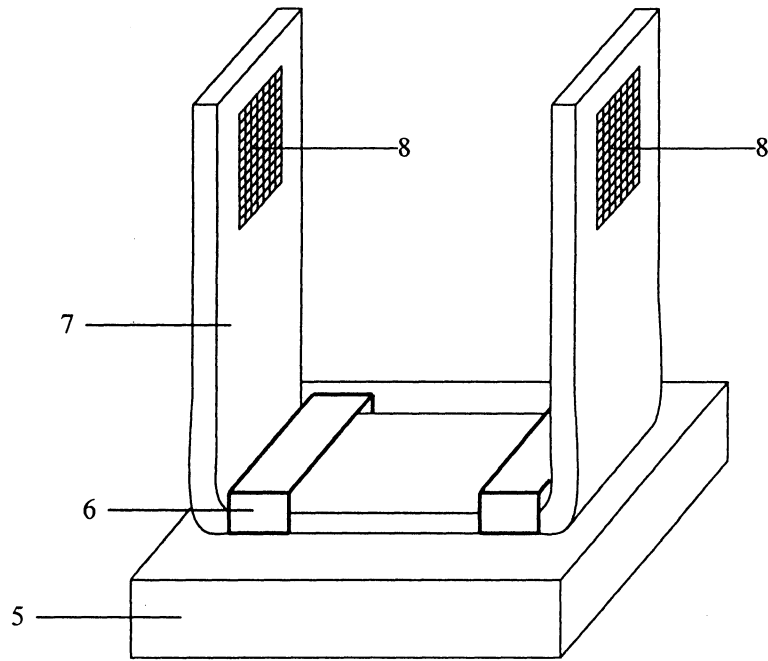
4.如申請專利範圍第3項所示之一種便於在使用中移動的滑鼠，其特徵在於：所述固定位是設置在資料獲取板底部的連接座，所述固定裝置是手指套。

5.如申請專利範圍第3項所示之一種便於在使用中移動的滑鼠，其特徵在於：所述固定位是設置在資料獲取板底部的穿帶孔，所述固定裝置是腕帶。





第一圖



第二圖

六、指定代表圖

(一) 本案之指定代表圖為第\_\_\_\_1\_\_\_\_圖

(二) 本案代表圖之元件符號簡單說明：

資料獲取板	1	傳輸線	2
連接座	3	手指套	4

