



(12)实用新型专利

(10)授权公告号 CN 210370050 U

(45)授权公告日 2020.04.21

(21)申请号 201921263298.X

(22)申请日 2019.08.06

(73)专利权人 哈尔滨开利环保工程有限公司
地址 150028 黑龙江省哈尔滨市松北区水木清华C3-2-3002号房

(72)发明人 赵伟

(74)专利代理机构 哈尔滨市阳光惠远知识产权代理有限公司 23211
代理人 孙莉莉

(51)Int.Cl.
E04H 1/12(2006.01)

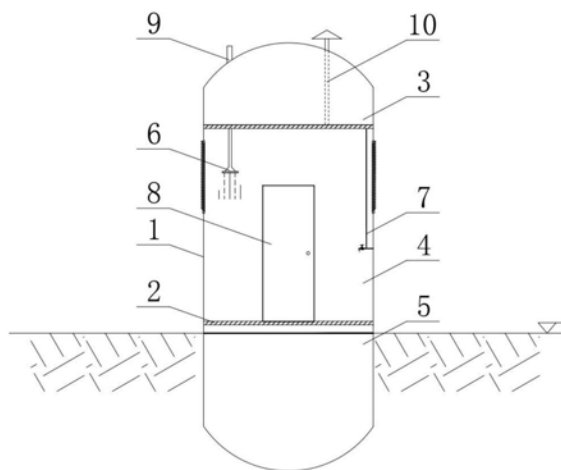
权利要求书1页 说明书2页 附图3页

(54)实用新型名称

一种胶囊型户外厕所

(57)摘要

本实用新型提出了一种胶囊型户外厕所,属于公共设备领域,特别是涉及一种胶囊型户外厕所。解决了现有户外厕所臭味大、使用年限低、修建时间长及粪便易发生渗漏对土壤造成污染的问题。它包括厕所本体,所述厕所本体为胶囊状,所述厕所本体内部通过隔栅分割出三个区域,分别为储水间、如厕间和储便池,所述储水间位于如厕间上部,所述储便池位于如厕间下部,所述如厕间内设置有喷淋头和水龙头,所述喷淋头和水龙头均与储水间相连,所述储便池埋于地下,所述如厕间正面设置有门,门上设置有门锁,所述盖板与门锁通过联动机构相连,门锁开时盖板关闭,门锁关时盖板开启。它主要用于户外厕所的使用。



1. 一种胶囊型户外厕所,其特征在于:它包括厕所本体(1),所述厕所本体(1)为胶囊状,所述厕所本体(1)内部通过隔栅(2)分割出三个区域,分别为储水间(3)、如厕间(4)和储便池(5),所述储水间(3)位于如厕间(4)上部,所述储便池(5)位于如厕间(4)下部,所述如厕间(4)内设置有喷淋头(6)和水龙头(7),所述喷淋头(6)和水龙头(7)均与储水间(3)相连,所述储便池(5)埋于地下,所述如厕间(4)与储便池(5)之间的隔栅(2)开设有排污口,所述如厕间(4)与储便池(5)之间的隔栅(2)下部设置有密封层(11),所述密封层(11)上正对排污口处铰接有盖板(12),所述盖板(12)可穿过排污口,所述如厕间(4)正面设置有门(8),门(8)上设置有门锁,所述盖板(12)与门锁通过联动机构(13)相连,门锁开时盖板(12)关闭,门锁关时盖板(12)开启。

2. 根据权利要求1所述的一种胶囊型户外厕所,其特征在于:所述隔栅(2)为玻璃钢隔栅。

3. 根据权利要求1所述的一种胶囊型户外厕所,其特征在于:所述厕所本体(1)背面设置有清掏口(15),所述清掏口(15)与储便池(5)相连,所述清掏口(15)位于地面上方。

4. 根据权利要求3所述的一种胶囊型户外厕所,其特征在于:所述清掏口(15)上设置有密封盖。

5. 根据权利要求1所述的一种胶囊型户外厕所,其特征在于:所述厕所本体(1)顶部开设有排风口(10),所述排风口(10)与如厕间(4)相连。

6. 根据权利要求1所述的一种胶囊型户外厕所,其特征在于:所述如厕间(4)侧壁上设置有排风扇(14)。

7. 根据权利要求1所述的一种胶囊型户外厕所,其特征在于:所述储水间(3)上部开设有注水口(9)。

8. 根据权利要求1所述的一种胶囊型户外厕所,其特征在于:所述储水间(3)内设置有加热器。

9. 根据权利要求1所述的一种胶囊型户外厕所,其特征在于:所述排污口与蹲便器或坐便器相连。

一种胶囊型户外厕所

技术领域

[0001] 本实用新型属于公共设备领域,特别是涉及一种胶囊型户外厕所。

背景技术

[0002] 现有的户外厕所结构复杂,修建时间长,使用年限低,现有的户外厕所功能单一,为了实现厕所的清洁大多需要外接水箱,使用不便且安装困难,而且应用于户外的厕所对环形影响较大、密封性差,粪便易发生渗漏会对周围土壤造成污染且气味大。

实用新型内容

[0003] 本实用新型为了解决现有技术中的问题,提出一种胶囊型户外厕所。

[0004] 为实现上述目的,本实用新型采用以下技术方案:一种胶囊型户外厕所,它包括厕所本体,所述厕所本体为胶囊状,所述厕所本体内部通过隔栅分割出三个区域,分别为储水间、如厕间和储便池,所述储水间位于如厕间上部,所述储便池位于如厕间下部,所述如厕间内设置有喷淋头和水龙头,所述喷淋头和水龙头均与储水间相连,所述储便池埋于地下,所述如厕间与储便池之间的隔栅开设有排污口,所述如厕间与储便池之间的隔栅下部设置有密封层,所述密封层上正对排污口处铰接有盖板,所述如厕间正面设置有门,门上设置有门锁,所述盖板与门锁通过联动机构相连,门锁开时盖板关闭,门锁关时盖板开启。

[0005] 更进一步的,所述隔栅为玻璃钢隔栅。

[0006] 更进一步的,所述厕所本体背面设置有清掏口,所述清掏口与储便池相连,所述清掏口位于地面上方。

[0007] 更进一步的,所述清掏口上设置有密封盖。

[0008] 更进一步的,所述厕所本体顶部开设有排风口,所述排风口与如厕间相连。

[0009] 更进一步的,所述如厕间侧壁上设置有排风扇。

[0010] 更进一步的,所述储水间上部开设有注水口。

[0011] 更进一步的,所述储水间内设置有加热器。

[0012] 更进一步的,所述排污口与蹲便器或坐便器相连。

[0013] 与现有技术相比,本实用新型的有益效果是:本实用新型解决了现有户外厕所臭味大、使用年限低、修建时间长及粪便易发生渗漏对土壤造成污染的问题。胶囊状的厕所本体不仅外形美观,同时整体性强,便于移动和拆装,延长使用年限。储便池埋于地下且密封,当不使用时通过盖板将排污口关闭,使用时开启,防止粪便泄露和气味扩散,如厕间内设置有喷淋头和水龙头,水龙头用于厕所的清洁,喷淋头连接上部的储水间可供洗浴使用,使其功能更加丰富,通过隔栅分割出三个区域,无需外置水箱即可满足户外厕所的功能需要。

附图说明

[0014] 图1为本实用新型所述的一种胶囊型户外厕所正面结构示意图;

[0015] 图2为本实用新型所述的一种胶囊型户外厕所立体结构示意图;

[0016] 图3为本实用新型所述的一种胶囊型户外厕所侧面结构示意图；

[0017] 1-厕所本体,2-隔栅,3-储水间,4-如厕间,5-储便池,6-喷淋头,7-水龙头,8-门,9-注水口,10-排风口,11-密封层,12-盖板,13-联动机构,14-排风扇,15-清掏口。

具体实施方式

[0018] 下面将结合本实用新型实施例中的附图,对本实用新型实施例中的技术方案进行清楚、完整地阐述。

[0019] 参见图1说明本实施方式,为实现上述目的,本实用新型采用以下技术方案:一种胶囊型户外厕所,它包括厕所本体1,所述厕所本体1为胶囊状,所述厕所本体1内部通过隔栅2分割出三个区域,分别为储水间3、如厕间4和储便池5,所述储水间3位于如厕间4上部,所述储便池5位于如厕间4下部,所述如厕间4内设置有喷淋头6和水龙头7,所述喷淋头6和水龙头7均与储水间3相连,所述储便池5埋于地下,所述如厕间4与储便池5之间的隔栅2开设有排污口,所述如厕间4与储便池5之间的隔栅2下部设置有密封层11,所述密封层11上正对排污口处铰接有盖板12,所述盖板12可穿过排污口,所述如厕间4正面设置有门8,门8上设置有门锁,所述盖板12与门锁通过联动机构13相连,门锁开时盖板12关闭,门锁关时盖板12开启。

[0020] 本实施例储水间3内储存洁净水,通过水龙头7对如厕间4进行清洁,通过喷淋头6可在如厕间4内进行洗浴,门锁通过联动机构13控制盖板12的开合,当使用者进入并关闭门锁时盖板12开启,供使用者使用,当使用者打开门锁时盖板12关闭,将储便池5密封,联动机构13可以通过联动绳组来实现,结构简单使用方便。

[0021] 本实施例所述隔栅2为玻璃钢隔栅,有效分割空间的同时保证结构强度,所述厕所本体1背面设置有清掏口15,所述清掏口15与储便池5相连,所述清掏口15位于地面上方,当需要清掏粪便时通过清掏口15对储便池5进行清理,所述清掏口15上设置有密封盖,清掏时打开密封盖,平时关闭,保证密封放置粪便及气味泄露,所述厕所本体1顶部开设有排风口10,所述排风口10与如厕间4相连,所述如厕间4侧壁上设置有排风扇14,排风口10顶部设置有遮雨帽,排风扇14外部设置有百叶窗,实现有效通风,保证如厕间4的空气质量,所述储水间3上部开设有注水口9,当储水间3缺水时通过注水口9对储水间3进行补水,所述排污口与蹲便器或坐便器相连,可根据实际需求和用环形设置蹲便器或坐便器,所述储水间3内设置有加热器,当室外温度高时,无需使用能源加热设备对储水间3内的水进行加温即可达到洗浴所需使用温度,当外界气温不足以把水加热到正常温度时,可通过加热器对水进行加温,以满足使用需求。

[0022] 以上对本实用新型所提供的一种胶囊型户外厕所,进行了详细介绍,本文中应用了具体个例对本实用新型的原理及实施方式进行了阐述,以上实施例的说明只是用于帮助理解本实用新型的方法及其核心思想;同时,对于本领域的一般技术人员,依据本实用新型的思想,在具体实施方式及应用范围上均会有改变之处,综上所述,本说明书内容不应理解为对本实用新型的限制。

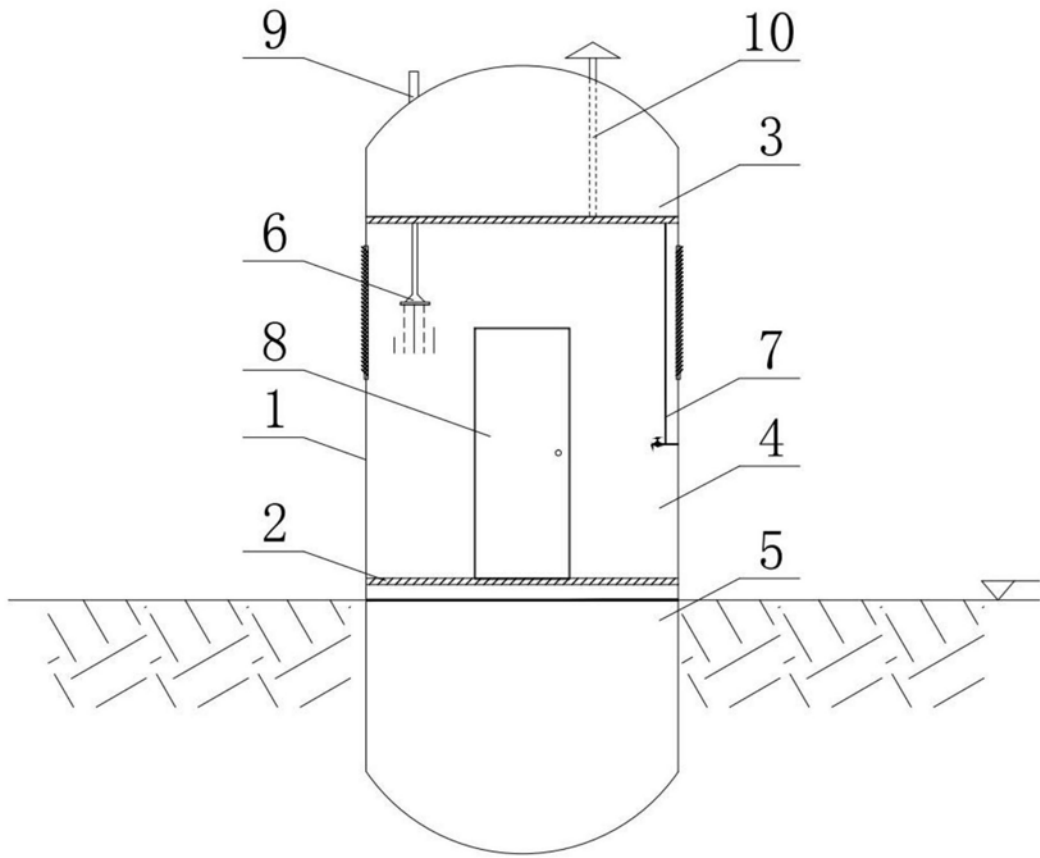


图1

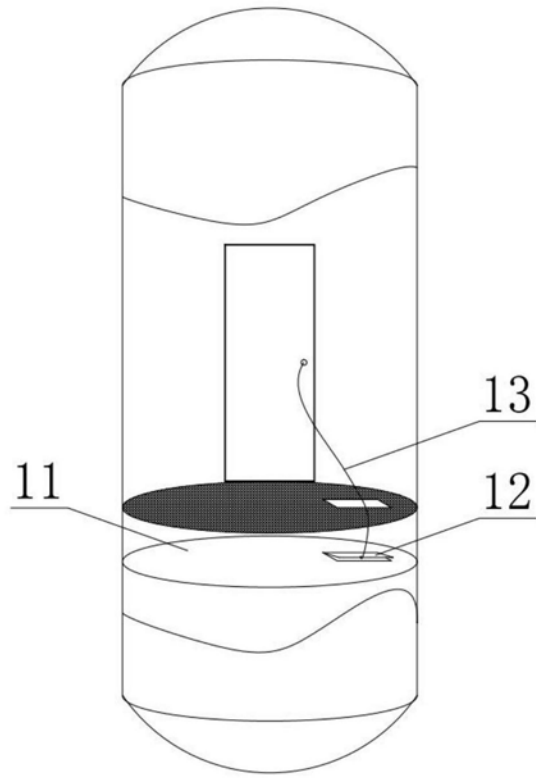


图2

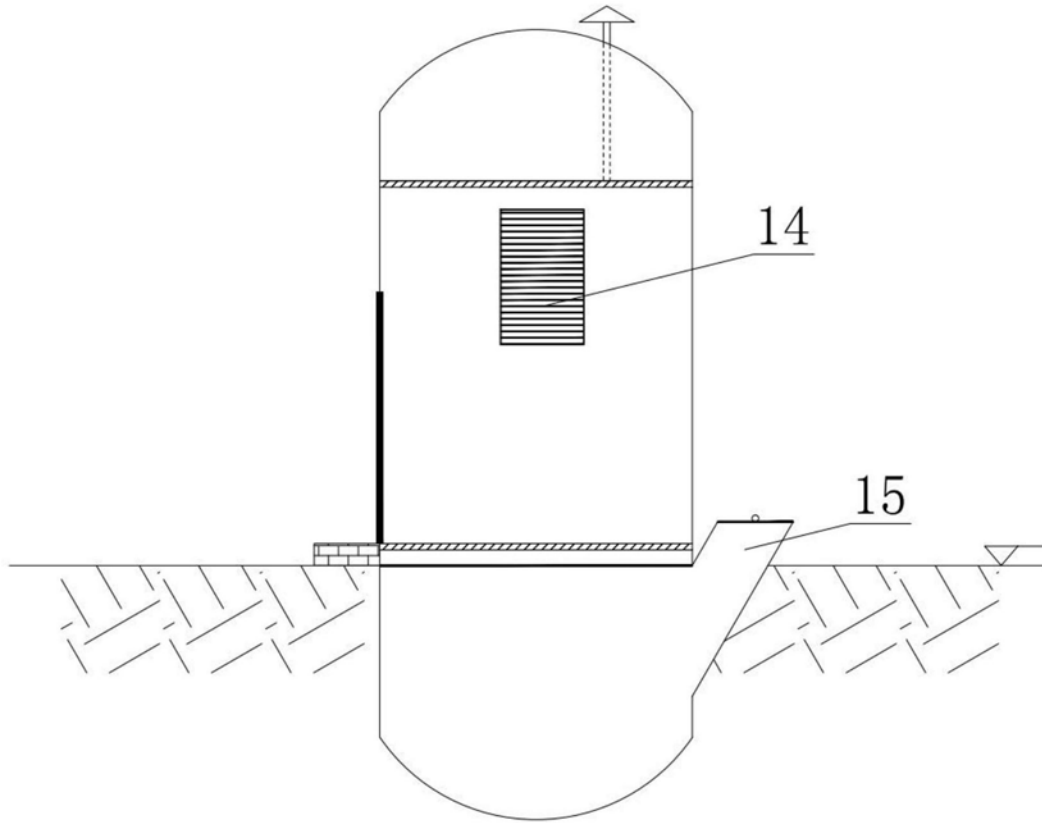


图3