



(12) 实用新型专利

(10) 授权公告号 CN 203481530 U

(45) 授权公告日 2014. 03. 12

(21) 申请号 201320584104. 2

(22) 申请日 2013. 09. 18

(73) 专利权人 慈溪市明业通讯电子有限公司

地址 315315 浙江省宁波市慈溪市观海卫镇  
工业园西区

(72) 发明人 陈邦飞

(51) Int. Cl.

H01R 13/633 (2006. 01)

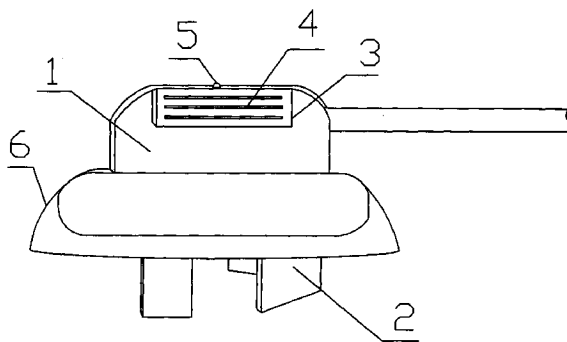
权利要求书1页 说明书1页 附图1页

(54) 实用新型名称

一种便于拔起的插头

(57) 摘要

本实用新型公开了一种便于拔起的插头,包括插头本体和金属插片,在所述的插头本体的上端两侧边设有两个便于插头拔起的凸起,在凸起的外表面设有防滑齿结构,在所述的插头本体的上端顶部设有与金属插片电连接的通电显示灯;在所述的插头本体的周边设有防水罩;防水罩与插头本体粘接。本实用新型的有益效果:本实用新型与现有技术相比具有插头拔出更轻松,同时设有插头通电显示灯使得用户能够很方便的看出插头的通电情况,给维修电器带来方便,实用性强。



1. 一种便于拔起的插头,包括插头本体和金属插片,其特征在于:在所述的插头本体的上端两侧边设有两个便于插头拔起的凸起,在凸起的外表面设有防滑齿结构,在所述的插头本体的上端顶部设有与金属插片电连接的通电显示灯。

2. 根据权利要求 1 所述的一种便于拔起的插头,其特征在于:在所述的插头本体的周边设有防水罩。

3. 根据权利要求 1 所述的一种便于拔起的插头,其特征在于:防水罩与插头本体粘接。

## 一种便于拔起的插头

### 技术领域

[0001] 本实用新型属于插头领域,特别涉及一种便于拔起的插头。

### 背景技术

[0002] 现有的插座由于内部设有夹紧插头金属插片的装置,且插头本身体积较小,又没有设计防滑装置,使得插头很难拔出。

### 实用新型内容

[0003] 为了克服现有技术的不足,本实用新型提供一种便于拔起的插头。

[0004] 本实用新型为解决其技术问题所采取的技术方案是:

[0005] 一种便于拔起的插头,包括插头本体和金属插片,在所述的插头本体的上端两侧边设有两个便于插头拔起的凸起,在凸起的外表面设有防滑齿结构,在所述的插头本体的上端顶部设有与金属插片电连接的通电显示灯。

[0006] 在所述的插头本体的周边设有防水罩。

[0007] 防水罩与插头本体粘接。

[0008] 本实用新型的有益效果:本实用新型与现有技术相比具有插头拔出更轻松,同时设有插头通电显示灯使得用户能够很方便的看出插头的通电情况,给维修电器带来方便,实用性强。

### 附图说明

[0009] 图 1 为本实用新型的结构示意图。

### 具体实施方式

[0010] 为了使本实用新型便于理解,下面结合附图对本实用新型作进一步说明。

[0011] 如图 1 所示的一种便于拔起的插头,包括插头本体 1 和金属插片 2,在所述的插头本体 1 的上端两侧边设有两个便于插头拔起的凸起 3,在凸起 3 的外表面设有防滑齿结构 4,设有凸起 3 和防滑齿结构 4 具有插头拔出更轻松。在所述的插头本体 1 的上端顶部设有与金属插片 2 电连接的通电显示灯 5。设有插头通电显示灯 5 使得用户能够很方便的看出插头的通电情况,给维修电器带来方便。在所述的插头本体 1 的周边设有防水罩 6。防水罩 6 与插头本体 1 粘接,防水罩 6 可有效防止少量雨水进入插座上的插孔内。

[0012] 以上显示和描述了本实用新型的基本原理、主要特征和本实用新型的优点。本行业的技术人员应该了解,本实用新型不受上述实施例的限制,上述实施例和说明书中描述的只是说明本实用新型的原理,在不脱离本实用新型精神和范围的前提下,本领域内普通的技术人员的简单更改和替换都是本实用新型的保护范围之内。

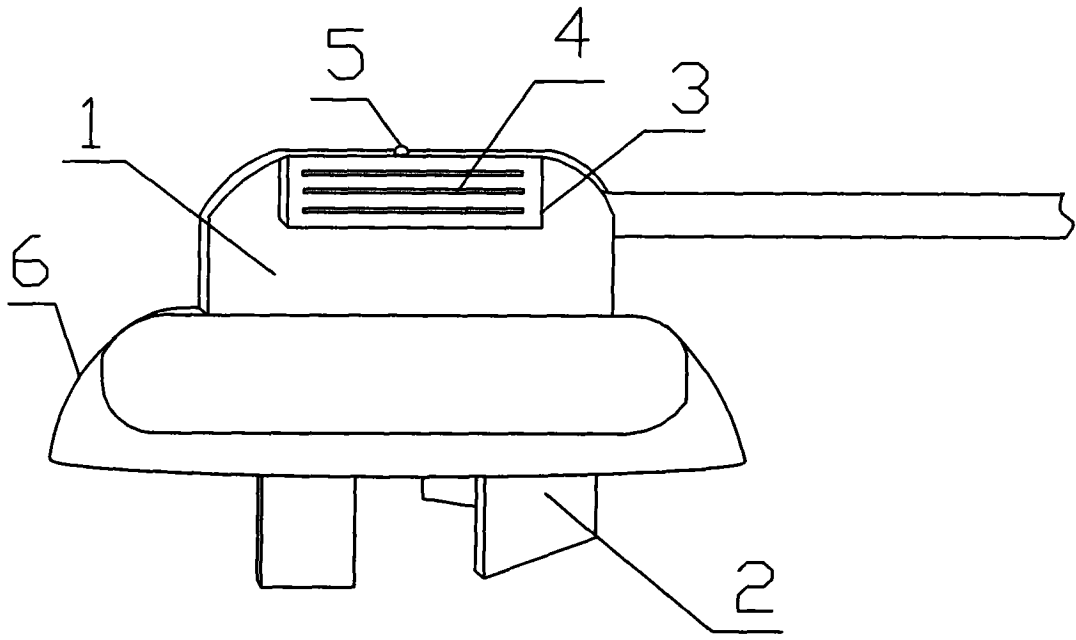


图 1