

(19)



URZĄD
PATENTOWY
RZECZYPOSPOLITEJ
POLSKIEJ

(10)

PL 73851 Y1

(12)

Opis ochronny wzoru użytkowego

(21) Numer zgłoszenia: **131103**

(22) Data zgłoszenia: **2022.11.24**

(43) Data publikacji o zgłoszeniu: **2024.05.27 BUP 22/2024**

(45) Data publikacji o udzieleniu ochrony: **2025.03.24 WUP 12/2025**

(51) MKP:

A41D 13/005 (2006.01)

A41D 13/00 (2006.01)

A41D 1/04 (2006.01)

(73) Uprawniony:

**CENTRALNY INSTYTUT OCHRONY PRACY –
PAŃSTWOWY INSTYTUT BADAWCZY,
Warszawa, PL**

(72) Twórca(-y):

**AGNIESZKA GRESZTA, Zamość, PL
ANNA DĄBROWSKA, Łódź, PL
SYLWIA KRZEMIŃSKA, Łódź, PL**

(74) Pełnomocnik:

rzecz. pat. Maciej Bocheński, Warszawa, PL

(54) Tytuł:

Dwustronna kamizelka ciepłochronna wspomagająca termoregulację użytkownika

PL 73851 Y1

Opis wzoru

Przedmiotem wzoru użytkowego jest dwustronna kamizelka ciepłochronna wspomagająca termoregulację użytkownika. Kamizelka przeznaczona jest dla osób pracujących w warunkach mikroklimatu zimnego, a w szczególności dla pracowników narażonych na częste zmiany środowiska termicznego oraz wykonujących prace o zmiennym obciążeniu fizycznym, np. instruktorzy narciarstwa i snowboardu, ratownicy górscy, alpiniści i taternicy, pracownicy budowlani itp.

Obecnie stosowana na stanowiskach pracy odzież ciepłochronna nie jest w stanie zapewnić komfortu termofizjologicznego podczas zmiennej ekspozycji na niską temperaturę. Wynika to z jej stałej izolacyjności cieplnej. Jednym z rozwiązań poprawiających komfort pracy jest zastosowanie materiałów przemiany fazowej (PCM).

Innym problemem w przypadku odzieży ciepłochronnej jest zbyt duża masa i grubość, co przekłada się na ograniczenie swobody ruchów użytkownika i ogólne pogorszenie właściwości ergonomicznych odzieży. Obniżenie masy i grubości odzieży przy zachowaniu jej właściwości termoizolacyjnych można uzyskać zastępując grubą włókninę puszystą lub puch naturalny aerożelem, który uznawany jest za najlżejszy i najlepszy materiał termoizolacyjny na świecie.

W literaturze można znaleźć sporadyczne informacje na temat wykorzystania materiałów o właściwościach termoregulacyjnych (tzn. materiałów przemiany fazowej) w odzieży ciepłochronnej. Dotyczą one głównie wpływu tych materiałów na parametry mikroklimatu pododzieżowego oraz komfort cieplny użytkownika odzieży. Bardzo mało prac poświęconych jest jednak konstrukcji odzieży ciepłochronnej z materiałami PCM.

Znane są przykłady kurtek z różnymi rodzajami włókien zawierających PCM, umieszczonych w przedniej części na wysokości klatki piersiowej. Badania użytkowe przeprowadzone w temp. 0 i -10°C wykazały, że włókniny te korzystnie wpływają na mikroklimat pododzieżowy, zmniejszając wahania temperatury skóry użytkownika i ilość wydzielanego potu.

Znane jest też rozwiązanie w postaci kurtki wojskowej wykonanej z tkaniny powleczonej całościowo od strony wewnętrznej pastą akrylową z dodatkiem mikrokapsulek PCM. Jednakże ten sposób aplikacji powoduje znaczne pogorszenie przepuszczalności powietrza oraz pary wodnej przez odzież.

Znane i dostępne na rynku są przykłady kurtek narciarskich zawierających w swojej strukturze materiały tekstylne z PCM, głównie włókniny. Jednak najczęściej brak jest szczegółowych danych co do rozmieszczenia materiału z PCM w odzieży oraz dowodów potwierdzających termoregulacyjne działanie PCM.

Znane są też przykłady kamizelek do środowiska zimnego, w których PCM występują w postaci wymiennych wkładów z tworzywa sztucznego, a ich funkcją jest ogrzewanie ciała użytkownika. Wkłady te są jednak dość ciężkie i sztywne, co sprawia, że kamizelka nie jest w pełni ergonomiczna.

Zastosowanie aerożelu w odzieży ciepłochronnej stanowi kamień milowy w rozwoju lekkiej i ergonomicznej odzieży chroniącej przed zimnem.

Znane są skafandry kosmiczne dla astronautów oraz kurtki zimowe zawierające w swojej strukturze kompozyt aerożelowy, które testowano w ekstremalnie trudnych warunkach podczas wyprawy na Antarktydę. Znane jest również rozwiązanie w postaci kombinezonu o grubości zaledwie 6 mm, w którym warstwę izolacyjną stanowi kompozyt włókninowy z aerożelem. W rozwiązaniu tym dodatkowym materiałem zatrzymującym ciepło przy ciele użytkownika jest folia odbijająca promieniowanie cieplne. Ponadto znany jest też przykład kombinezonu dla nurków z aerożelową warstwą izolującą. W przedstawionych rozwiązaniach problemem jest jednak zbyt duża sztywność zastosowanego kompozytu aerożelowego oraz niekiedy problem z przedostawaniem się aerożelu na zewnątrz odzieży.

Znane są rozwiązania, w których powyższy problem wyeliminowano, poddając kompozyty aerożelowe procesowi laminowania z wykorzystaniem folii. W ten sposób uzyskuje się cienkie panele izolacyjne o określonym kształcie i wymiarach, przeznaczone do zastosowania w odzieży, obuwiu czy rękawicach. Wadą laminowanych kompozytów aerożelowych jest jednak ich brak oddychalności.

Znany jest innowacyjny kompozyt aerożelowy o nazwie SOLARCORE. Jest to kompozyt na bazie elastycznego polimeru, który można ciąć i przyszywać, ale podobnie jak laminowane kompozyty włókninowe nie zapewnia on oddychalności.

Znane są przykłady wyrobów odzieżowych, w których materiały aerożelowe występują w całej objętości oraz takie, gdzie materiały te zastosowane są tylko w wybranych obszarach. Zastosowanie materiałów izolacyjnych z aerożelem w całej objętości odzieży wymaga dużych nakładów finansowych ze względu na wysokie koszty produkcji tych materiałów. Ponadto duży problem stanowi bardzo słaba

oddychalność odzieży aerożelowej. Chcąc ograniczyć ten problem, producenci odzieży często stosują otwory wentylacyjne w obszarach takich jak np. pachy, krocze, szew boczny itp.

Znane są też inne rozwiązania, w których materiały aerożelowe umieszczone są jedynie w najbardziej strategicznych (pod względem zapewnienia ochrony przed zimnem) obszarach odzieży. Przykładem może być kurtka z panelami izolacyjnymi wszytymi na plecach i ramionach czy bluza polarowa z aerożelowym materiałem izolacyjnym umieszczonym jedynie w jej przedniej części. Informacje na temat tych wyrobów, podane przez producentów są jednak bardzo ograniczone. Stąd nie ma wystarczających dowodów na to, czy zaproponowany materiał aerożelowy oraz sposób jego rozmieszczenia w odzieży gwarantują odpowiednio wysoki poziom ochrony przed zimnem.

Celem przedstawionego rozwiązania jest ograniczenie dyskomfortu cieplnego osób pracujących w zmiennych warunkach mikroklimatu zimnego poprzez zastosowanie lekkiej kamizelki ciepłochronnej o ergonomicznej konstrukcji, zawierającej w swojej strukturze materiały przemiany fazowej (PCM) do regulacji mikroklimatu pododzieżowego oraz opcjonalnie aerożel dla zwiększenia poziomu ochrony przed zimnem.

Istotą wzoru użytkowego jest sposób rozmieszczenia materiału o właściwościach termoregulacyjnych, tzn. włókniny z PCM w konstrukcji kamizelki. Materiał ten rozmieszczono zgodnie z koncepcją „body mapping” w obszarach, w których temperatura skóry użytkownika wzrasta najbardziej podczas intensywnego wysiłku oraz w obszarach o największej potliwości, tzn. w stójce, w module okrywającym klatkę piersiową i plecy oraz module okrywającym pachy.

Dwustronna kamizelka ciepłochronna według wzoru składa się z dwóch modułów okrywających klatkę piersiową, stójki, dwóch modułów barkowych, dwóch modułów okrywających pachy, dwóch modułów okrywających brzuch, dwóch modułów bocznych, modułu okrywającego plecy, paska dolnego, dwusuwakowego zamka błyskawicznego umieszczonego z przodu kamizelki, dwóch kieszeni wpuszczanych zamykanych na zamek błyskawiczny oraz gumki ze stoperami.

Moduły okrywające klatkę piersiową i moduł okrywający plecy wykonane są z 5-warstwowego układu materiałów, a mianowicie tkaniny podszewkowej, włókniny z mikrokapsułkami PCM o temperaturze przemiany fazowej 27–30°C i masie powierzchniowej ok. 160 g/m², przepikowanej z flizeliną, a przepikowania tworzą poziome kanały oraz włókniny puszystej, przepikowanej z tkaniną zewnętrzną, tworząc dodatkowe poziome kanały. Tkanina podszewkowa przepikowana jest z włókniną z mikrokapsułkami PCM, tworząc dodatkowe poziome kanały.

Moduły okrywające brzuch wykonane są z 5-warstwowego układu materiałów, a mianowicie tkaniny podszewkowej, dwóch identycznych flizelin przepikowanych razem i tworzących poziome kanały oraz włókniny puszystej, przepikowanej z tkaniną zewnętrzną, tworząc dodatkowe poziome kanały. Tkanina podszewkowa przepikowana jest z jedną sąsiadującą z nią flizeliną, tworząc dodatkowe poziome kanały.

Stójka i moduły okrywające pachy wykonane są z 4-warstwowego układu materiałów a mianowicie tkaniny podszewkowej, włókniny z mikrokapsułkami PCM oraz włókniny puszystej i tkaniny zewnętrznej.

Moduły barkowe i moduły boczne wykonane są z identycznego układu materiałów jak moduły okrywające brzuch, z tym że obie flizeliny są przepikowane z tkaniną podszewkową.

Korzystnie szerokość poziomych kanałów w modułach okrywających klatkę piersiową i module okrywającym plecy wynosi 3 cm i 2,5 cm, przy czym kanały ułożone są naprzemiennie, a mianowicie w sekwencji jeden kanał szerszy i dwa kanały węższe, a kanały szersze pokrywają miejsca przesyć tkaniny zewnętrznej i włókniny puszystej. Oba rodzaje kanałów wypełnione są aerożelem krzemionkowym.

Korzystnie wszystkie dodatkowe poziome kanały mają szerokość 8 cm i ich przesyć znajdują się w połowie szerokości szerszych poziomych kanałów występujących w modułach okrywających klatkę piersiową i module okrywającym plecy.

Zastosowanie aerożelu w konstrukcji kamizelki dla podniesienia jej poziomu ochrony przed zimnem nie powoduje istotnego zwiększenia jej masy i grubości. Aerożel w formie granulatu wypełnia poziome kanały w kamizelce w obszarze od klatki piersiowej do bioder oraz w tylnej części okrywającej plecy. Szersze kanały z większą masą aerożelu pokrywają się z miejscami przesyć tkaniny zewnętrznej i włókniny puszystej. Takie rozwiązanie powala na wyeliminowanie mostków cieplnych w miejscu przesyć.

Ponadto, istotą wzoru użytkowego jest też zróżnicowana izolacyjność cieplna kamizelki, dostosowana do stref cieplnych użytkownika, uzyskana dzięki odpowiedniemu rozmieszczeniu włókniny z PCM i aerożelu.

Istota wzoru użytkowego polega również na odpowiednim doborze materiałów, szczególnie tkaniny zewnętrznej i podszewkowej, które w połączeniu z odpowiednią konstrukcją kamizelki minimalizują przenikanie cząstek aerożelu na zewnątrz a jednocześnie zapewniają komfort fizjologiczny. Zastosowane w kamizelce kanały na aerożel mają niewielką szerokość, aby zapobiec jego usypywaniu się oraz zapewnić jego równomierne rozłożenie w konstrukcji kamizelki. Liczba przeszyci łączących tkaninę podszewkową z włókniną z PCM lub flizeliną stanowiącą dolną warstwę kanałów została ograniczona do minimum, aby wyeliminować problem przenikania aerożelu na zewnątrz. Przeszycia te występują co 8 cm.

Dzięki zastosowaniu dwustronnej kamizelki ciepłochronnej według wzoru użytkowego, uzyskano następujące efekty:

- ochronę ciała użytkownika przed niekorzystnym działaniem środowiska chłodnego/zimnego,
- ograniczenie obciążenia cieplnego osób pracujących w środowisku chłodnym/zimnym, wynikającego z dużej zmienności warunków środowiska termicznego oraz zmiennego wydatku energetycznego,
- przyjemne odczucie chłodzenia organizmu oraz zmniejszenie wydzielania potu przy zwiększonej aktywności fizycznej lub wzroście temperatury otoczenia,
- aktywne dostosowywanie izolacyjności cieplnej kamizelki do zmiennych warunków środowiska pracy,
- uniwersalność – możliwość stosowania kamizelki w różnych warunkach środowiska termicznego i przy zmiennym obciążeniu pracą,
- wygodę użytkowania, dzięki ergonomicznej konstrukcji oraz odpowiednio dobranym materiałom o niskiej masie i grubości oraz dobrych parametrach biofizycznych.

Zaprojektowana konstrukcja zakłada możliwość noszenia kamizelki włókniną zawierającą PCM do ciała lub do zewnątrz w zależności od przewidywanych warunków użytkowania. W przypadku dużej aktywności fizycznej kamizelka powinna być noszona stroną z włókniną z PCM do ciała. Materiał ten zapewni wówczas przyjemne odczucie chłodzenia organizmu i zmniejszy wydzielanie potu. Przy pracach statycznych lub wymagających małej aktywności fizycznej bardziej korzystne jest odwrócenie kamizelki stroną z włókniną z PCM do zewnątrz. Takie rozwiązanie zapewni lepszą izolację od środowiska zimnego.

Przedmiot wzoru użytkowego przedstawiono na rysunku, na którym Fig. 1 przedstawia przód kamizelki z zaznaczonymi obszarami występowania PCM i/lub aerożelu, Fig. 2 przedstawia tył kamizelki z zaznaczonymi obszarami występowania PCM i/lub aerożelu, Fig. 3 przedstawia przekrój wzdłużny modułu kamizelki okrywającego klatkę piersiową wzdłuż linii A-A, gdzie zastosowano aerożel i włókninę z mikrokapsułkami PCM, Fig. 4 przedstawia przekrój wzdłużny modułu kamizelki okrywającego brzuch wzdłuż linii B-B, gdzie zastosowano aerożel, Fig. 5 przedstawia przekrój wzdłużny stójki (zawierającej włókninę z mikrokapsułkami PCM) wzdłuż linii C-C, Fig. 6. przedstawia przekrój wzdłużny modułu bocznego kamizelki (bez aerożelu i włókniny z mikrokapsułkami PCM) wzdłuż linii D-D, Fig. 7 przedstawia przekrój poprzeczny kamizelki wzdłuż linii E-E w obszarze obejmującym moduł kamizelki okrywający brzuch (z aerożelem) i moduł boczny, Fig. 8 przedstawia przekrój poprzeczny kamizelki wzdłuż linii F-F w obszarze obejmującym moduł kamizelki okrywający plecy (z aerożelem i mikrokapsułkami PCM) i moduł boczny.

Dwustronna kamizelka ciepłochronna według wzoru składa się z: dwóch modułów okrywających klatkę piersiową **1**, stójki **2**, dwóch modułów barkowych **3**, dwóch modułów okrywających pachy **4**, dwóch modułów okrywających brzuch **5**, dwóch modułów bocznych **6**, modułu okrywającego plecy **7**, paska dolnego **8**, dwusuwakowego zamka błyskawicznego **9**, dwóch kieszeni wpuszczanych zamykanych na zamek błyskawiczny **10**, lamówki **11** oraz okrągłej gumki ze stoperami **12**.

Moduły okrywające klatkę piersiową **1** i moduł okrywający plecy **7** wykonane są z 5-warstwowego układu materiałów: tkaniny podszewkowej **13**, włókniny z mikrokapsułkami PCM **14** przepikowanej z flizeliną **15**, które razem tworzą kanały **16a** i **16b** wypełnione aerożelem krzemionkowym **17** oraz włókniny puszystej **18**, przepikowanej z tkaniną zewnętrzną **19**. Dodatkowo tkanina podszewkowa **13** przepikowana jest z włókniną z mikrokapsułkami PCM **14**.

Moduły okrywające brzuch **5** wykonane są z 5-warstwowego układu materiałów: tkaniny podszewkowej **13**, dwóch identycznych flizelin **15** przepikowanych razem i tworzących kanały **16a** i **16b** wypełnione aerożelem krzemionkowym **17** oraz włókniny puszystej **18**, przepikowanej z tkaniną zewnętrzną **19**. Dodatkowo tkanina podszewkowa **13** przepikowana jest z jedną sąsiadującą z nią flizeliną **15**.

Stójka 2 i moduły okrywające pachy 4 wykonane są z 4-warstwowego układu materiałów: tkaniny podszewkowej 13, włókniny z mikrokapsułkami PCM 14 oraz włókniny puszystej 18 i tkaniny zewnętrznej 19.

Moduły barkowe 3 i moduły boczne 6 wykonane są z identycznego układu materiałów jak moduły okrywające brzuch 5, z tym że obie flizeliny 15 są przepikowane z tkaniną podszewkową 13, a kanały 16c utworzone między tymi flizelinami 15 są puste.

Jako tkaninę zewnętrzną 19 i podszewkową 13 zastosowano tkaninę Everest Plain o składzie surowcowym 100% poliamid oraz masie powierzchniowej ok. 35 g/m², która charakteryzuje się wyjątkowo gęstą strukturą, zapewniającą skuteczną ochronę przed przenikaniem cząstek aerożelu 17 na zewnątrz kamizelki. Funkcję termoregulacyjną w kamizelce pełni włóknina poliestrowa z naniesionymi mikrokapsułkami PCM 14 o temperaturze przemiany fazowej 27–30°C i masie powierzchniowej ok. 160 g/m², nosząca nazwę Clemmons (Outlast Technologies LLC, USA). W modułach okrywających klatkę piersiową 1, modułach okrywających brzuch 5 oraz module okrywającym plecy 7 włóknina z mikrokapsułkami PCM 14 w połączeniu z flizeliną 3-warstwową (100% polipropylen + 100% poliamid + 100% poliester) 15 o masie powierzchniowej ok. 30 g/m² tworzy poziome kanały 16a i 16b, które wypełnione są aerożelem 17. Flizelina ta 15 występuje również w modułach barkowych 3 kamizelki i modułach bocznych 6. Zastosowany aerożel krzemionkowy 17 ma formę granulatu o wielkości cząstek 0,1–0,7 mm oraz przewodności cieplnej rzędu ok. 0,012 W/m·K. Aerożel 17 pełni funkcję dodatkowego, ultralekkiego materiału termoizolacyjnego, chroniącego przed zimnem. Podstawową warstwą izolacyjną w kamizelce jest włóknina puszysta z poliestrowych włókien ciągłych 18, charakteryzująca się masą powierzchniową ok. 67 g/m². Kamizelka może być wykonana również w wariancie bez aerożelu 17.

Dwustronna kamizelka ze stójką 2, zapinana z przodu na dwusuwakowy zamek błyskawiczny 9. W modułach okrywających klatkę piersiową 1, modułach okrywających plecy 7, w stójce 2 oraz modułach okrywających pachy 4 zastosowano włókninę z mikrokapsułkami PCM 14, wykazującą właściwości termoregulacyjne. W module okrywającym klatkę piersiową 1, plecy 7 oraz brzuch 5 występują poziome kanały 16a i 16b, wypełnione aerożelem 17, z tym że w module 1 i 7 kanały 16a i 16b utworzone są poprzez przeszycie włókniny z mikrokapsułkami PCM 14 z flizeliną 15, a w module 5 – poprzez przeszycie dwóch identycznych flizelin 15. Szerokość kanałów 16a wynosi 3 cm a kanałów 16b 2,5 cm. W węższych kanałach 16b zastosowano 1 g aerożelu, a w kanałach szerszych 16a – 2 g aerożelu. Przeszycia łączące tkaninę podszewkową 13 z włókniną z mikrokapsułkami PCM 14 (w modułach okrywających klatkę piersiową 1 i plecy 7), tkaninę podszewkową 13 z flizeliną 15 (w modułach okrywających brzuch 5) oraz przeszycia łączące tkaninę zewnętrzną 19 z włókniną puszystą 18 występują co 8 cm i pokrywają się ze środkiem kanałów 16a o szerokości 3 cm. Przeszycia te tworzą puste 8-centymetrowe, poziome kanały 16d. Takie rozwiązanie pozwala na zminimalizowanie problemu przenikania aerożelu 17 na zewnątrz. Kamizelka po obu stronach, tzn. wierzchniej i spodniej, posiada dwie kieszenie 10 umiejscowione symetrycznie względem środka przodu na wysokości pasa. Są to kieszenie wpuszczane z otworem pionowy, zamykane na zamek błyskawiczny 10. Dół kamizelki regulowany jest po bokach za pomocą okrągłej gumki ze stoperami 12. Podkroj pachy wykończono elastyczną lamówką 11. Masa kamizelki w wariancie z włókniną z mikrokapsułkami PCM 14 i aerożelem 17 w rozmiarze M wynosi ok. 482 g.

Zastrzeżenia ochronne

1. Dwustronna kamizelka ciepłochronna wspomagająca termoregulację użytkownika, składająca się z dwóch modułów okrywających klatkę piersiową, stójki, dwóch modułów barkowych, dwóch modułów okrywających pachy, dwóch modułów okrywających brzuch, dwóch modułów bocznych, modułu okrywającego plecy, paska dolnego, dwusuwakowego zamka błyskawicznego umieszczonego z przodu kamizelki, dwóch kieszeni wpuszczanych zamykanych na zamek błyskawiczny oraz gumki ze stoperami, **znamienna tym**, że moduły okrywające klatkę piersiową (1) i moduł okrywający plecy (7) wykonane są z 5-warstwowego układu materiałów, a mianowicie tkaniny podszewkowej (13), włókniny z mikrokapsułkami PCM (14) o temperaturze przemiany fazowej 27–30°C i masie powierzchniowej ok. 160 g/m², przepikowanej z flizeliną (15), a przepikowania tworzą poziome kanały (16a) i (16b) oraz włókniny puszystej (18), przepikowanej z tkaniną zewnętrzną (19), tworząc dodatkowe poziome kanały (16d), ponadto tkanina podszewkowa (13) przepikowana jest z włókniną z mikrokapsułkami PCM (14), tworząc

dodatkowe poziome kanały (16d), a moduły okrywające brzuch (5) wykonane są z 5-warstwowego układu materiałów a mianowicie tkaniny podszewkowej (13), dwóch identycznych flizelin (15) przepikowanych razem i tworzących poziome kanały (16a) i (16b) oraz włókniny puszystej (18), przepikowanej z tkaniną zewnętrzną (19), tworząc dodatkowe poziome kanały (16d), a ponadto tkanina podszewkowa (13) przepikowana jest z jedną sąsiadującą z nią flizeliną (15), tworząc dodatkowe poziome kanały (16d), a z kolei stójka (2) i moduły okrywające pachy (4) wykonane są z 4-warstwowego układu materiałów a mianowicie tkaniny podszewkowej (13), włókniny z mikrokapsułkami PCM (14) oraz włókniny puszystej (18) i tkaniny zewnętrznej (19), natomiast moduły barkowe (3) i moduły boczne (6) wykonane są z identycznego układu materiałów jak moduły okrywające brzuch (5), z tym że obie flizeliny (15) są przepikowane z tkaniną podszewkową (13).

2. Kamizelka według zastrz.1, **znamienna tym**, że szerokość poziomych kanałów (16a) i (16b) modułów okrywających klatkę piersiową (1) i modułu okrywającego plecy (7) wynosi 3 cm i 2,5 cm, przy czym kanały (16a) i (16b) ułożone są naprzemiennie a mianowicie w sekwencji jeden kanał szerszy i dwa kanały węższe, a kanały szersze pokrywają miejsca przesyć tkaniny zewnętrznej (19) i włókniny puszystej (18) i oba rodzaje kanałów wypełnione są aerożelem krzemionkowym (17).
3. Kamizelka według zastrz.1 albo 2, **znamienna tym**, że wszystkie dodatkowe poziome kanały (16d) mają szerokość 8 cm i ich przesyć znajdują się w połowie szerokości szerszych poziomych kanałów (16a) występujących w modułach okrywających klatkę piersiową (1) i module okrywającym plecy (7).

Rysunki

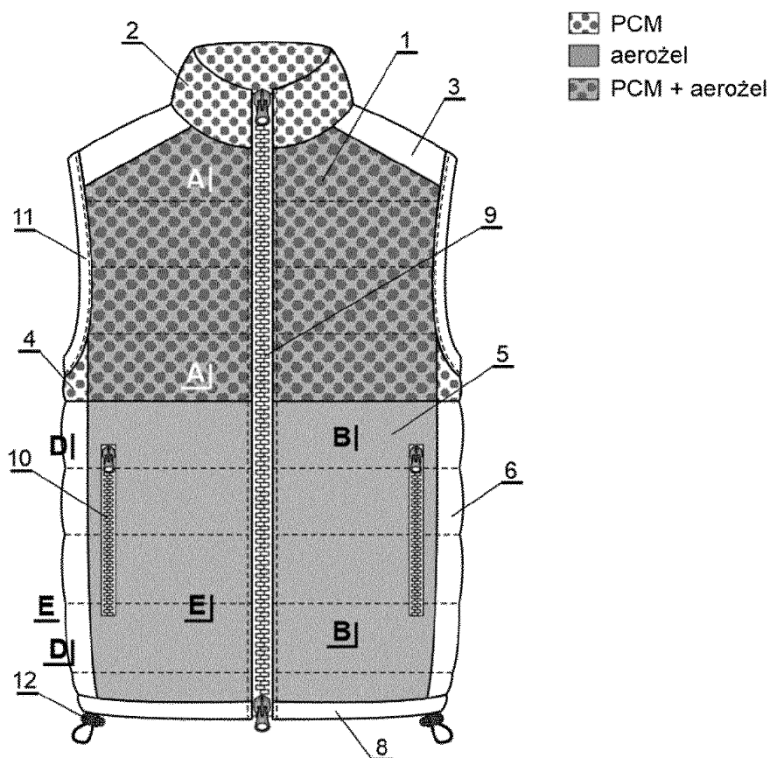


Fig. 1

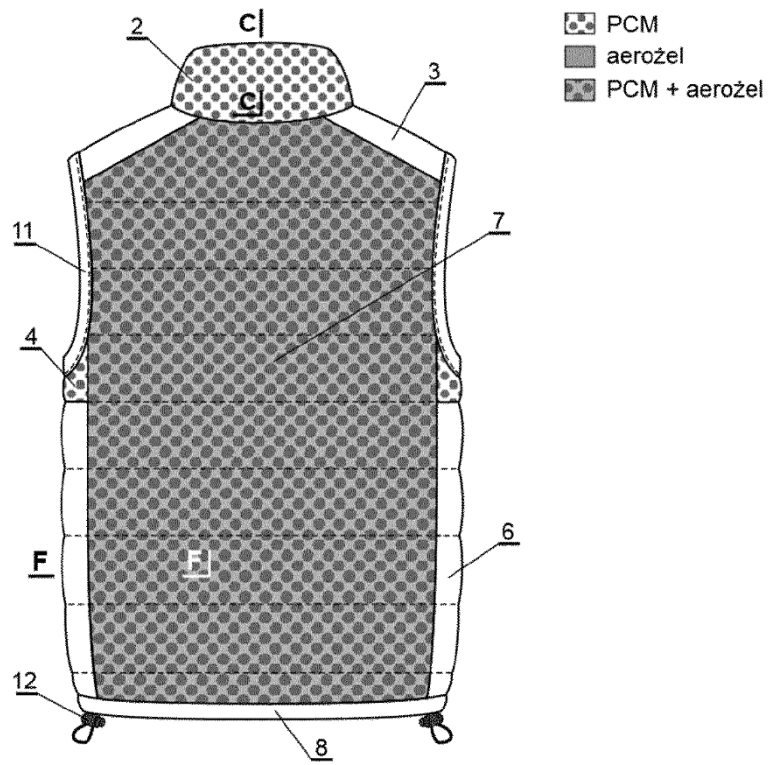
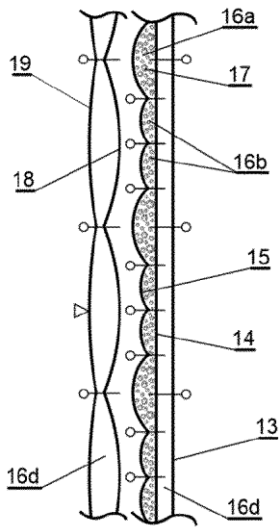
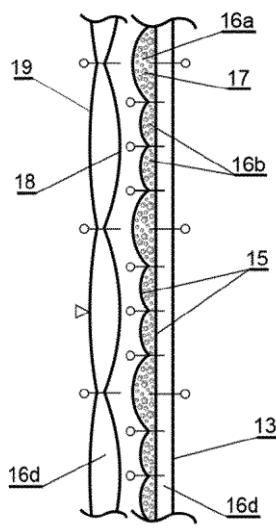


Fig. 2



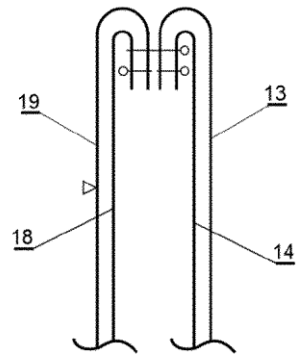
A-A

Fig. 3



B-B

Fig. 4



C-C

Fig. 5

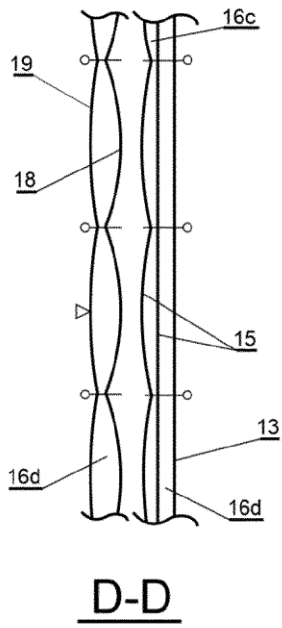


Fig. 6

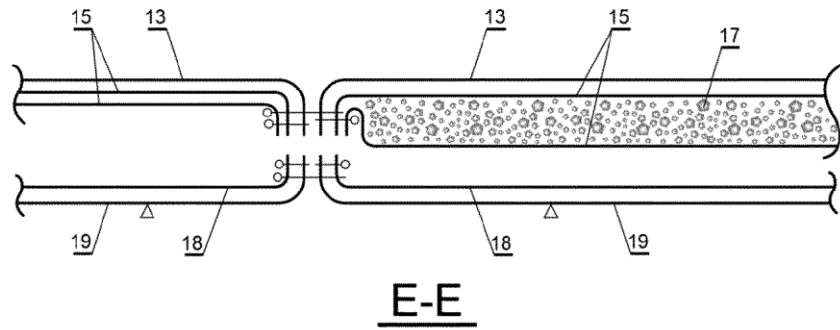


Fig. 7

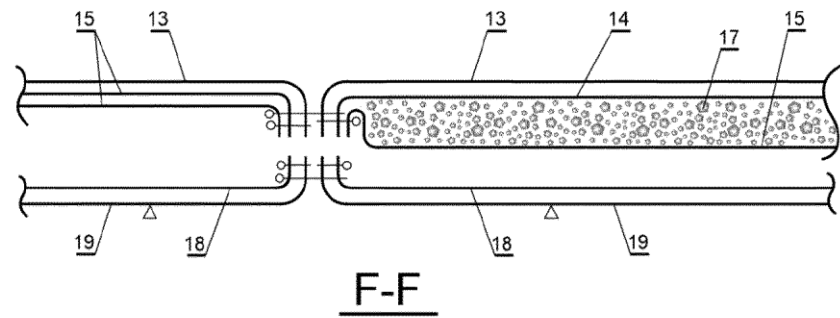


Fig. 8