



(12)实用新型专利

(10)授权公告号 CN 206961344 U

(45)授权公告日 2018.02.02

(21)申请号 201720531270.4

(22)申请日 2017.05.15

(73)专利权人 滇西科技师范学院

地址 677000 云南省临沧市临翔区学府路2号

(72)发明人 黄光健

(74)专利代理机构 北京华仲龙腾专利代理事务所(普通合伙) 11548

代理人 李静

(51)Int.Cl.

G09B 5/04(2006.01)

G09B 1/08(2006.01)

G09B 19/00(2006.01)

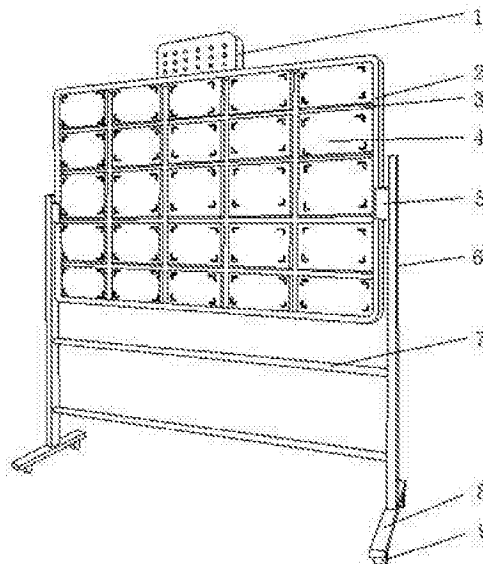
权利要求书1页 说明书2页 附图3页

(54)实用新型名称

一种历史教学用展示板

(57)摘要

本实用新型公开了一种历史教学用展示板,包括支撑框架,所述支撑框架的上方固定安装有音响,所述支撑框架的内部固定安装有固定板,所述固定板的表面固定安装有展示面板,所述展示面板通过滑动轨道滑动连接有滑块,所述展示面板的表面固定安装有LED照明面板,所述LED照明面板的表面标刻有历史事件年份刻度,所述LED照明面板的四周设置有金属框,所述金属框的四角吸附有磁性固定条,所述固定支架之间固定连接有着撑杆,所述固定支架的底端固定安装有轮子固定杆,所述轮子固定杆固定安装有轮子。该历史教学用展示板可以让同学们之间进行互动,提升对历史事件的记忆,并可通过音响对学生播放,方便移动。



1. 一种历史教学用展示板,包括支撑框架(2),其特征在于:所述支撑框架(2)的上方固定安装有音响(1),所述音响(1)的一侧开设有USB插口(13),所述支撑框架(2)的内部固定安装有固定板(3),所述固定板(3)的表面固定安装有展示面板(4),所述展示面板(4)均匀间隔设置有若干个,所述展示面板(4)通过滑动轨道(14)滑动连接有滑块(15),所述滑块(15)的个数设置有若干个,所述展示面板(4)的表面固定安装有LED照明面板(11),所述LED照明面板(11)的表面标刻有历史事件年份刻度(16),所述LED照明面板(11)的四周设置有金属框(10),所述金属框(10)的四角吸附有磁性固定条(12),所述支撑框架(2)的两侧固定连接固定连接柄(5),所述固定连接柄(5)的一侧固定连接固定支架(6),所述固定支架(6)之间固定连接支撑杆(7),所述固定支架(6)的底端固定安装有轮子固定杆(8),所述轮子固定杆(8)固定安装有轮子(9)。

2. 根据权利要求1所述的一种历史教学用展示板,其特征在于:所述滑动轨道(14)设置在展示面板(4)之间。

3. 根据权利要求1所述的一种历史教学用展示板,其特征在于:所述支撑杆(7)的个数设置有两个。

一种历史教学用展示板

技术领域

[0001] 本实用新型涉及教学设备技术领域,具体为一种历史教学用展示板。

背景技术

[0002] 历史教学属于文科,是常常被人们所忽略的一门学科,而关于历史教学的展示教学用具也很少,且很多功能过于单一,仅仅只能直观的对同学们进行展示,不能与同学们进行互动,根据现有的情况设计了一种可以让同学们之间进行互动,且能多方面利用的历史教学用展示板。

实用新型内容

[0003] 本实用新型的目的在于提供一种历史教学用展示板,以解决上述背景技术中提出的问题。

[0004] 为实现上述目的,本实用新型提供如下技术方案:一种历史教学用展示板,包括支撑框架,所述支撑框架的上方固定安装有音响,所述音响的一侧开设有USB插口,所述支撑框架的内部固定安装有固定板,所述固定板的表面固定安装有展示面板,所述展示面板均匀间隔设置有若干个,所述展示面板通过滑动轨道滑动连接有滑块,所述滑块的个数设置有若干个,所述展示面板的表面固定安装有LED照明面板,所述LED照明面板的表面标刻有历史事件年份刻度,所述LED照明面板的四周设置有金属框,所述金属框的四角吸附有磁性固定条,所述支撑框架的两侧固定连接有固定连接柄,所述固定连接柄的一侧固定连接有固定支架,所述固定支架之间固定连接有支撑杆,所述固定支架的底端固定安装有轮子固定杆,所述轮子固定杆固定安装有轮子。

[0005] 优选的,所述滑动轨道设置在展示面板之间。

[0006] 优选的,所述支撑杆的个数设置有两个。

[0007] 与现有技术相比,本实用新型的有益效果是:该历史教学用展示板设置有年份轨道,同学们可通过滑动滑块到不同的年份,然后根据历史年份来对应不同的历史事件,可以让同学们之间进行互动,提升对历史事件的记忆,且展示板表面可以通过磁性固定条固定历史展示图表,且可以根据图标的大小进行固定,展示板表面设置有LED照明面板,可以解决光线暗淡的情况,并可通过音响对学生进行播放,展示板底部设置轮子,以方便移动。

附图说明

[0008] 图1为本实用新型结构示意图;

[0009] 图2为本实用新型LED照明面板、金属框和磁性固定条结构示意图;

[0010] 图3为本实用新型音响结构示意图;

[0011] 图4为本实用新型展示板和滑块示意图;

[0012] 图5为本实用新型展示板和滑块连接剖面结构示意图;

[0013] 图6为本实用新型历史事件年份刻度结构示意图。

[0014] 图中:1音响、2支撑框架、3固定板、4展示面板、5固定连接柄、6固定支架、7支撑杆、8轮子固定杆、9轮子、10金属框、11 LED照明面板、12磁性固定条、13 USB插口、14滑动轨道、15滑块、16历史事件年份刻度。

具体实施方式

[0015] 下面将结合本实用新型实施例中的附图,对本实用新型实施例中的技术方案进行清楚、完整地描述,显然,所描述的实施例仅仅是本实用新型一部分实施例,而不是全部的实施例。基于本实用新型中的实施例,本领域普通技术人员在没有做出创造性劳动前提下所获得的所有其他实施例,都属于本实用新型保护的范围。

[0016] 本实用新型的描述中,需要说明的是,术语“竖直”、“上”、“下”、“水平”等指示的方位或者位置关系为基于附图所示的方位或者位置关系,仅是为了便于描述本实用和简化描述,而不是指示或者暗示所指的装置或者元件必须具有特定的方位,以特定的方位构造和操作,因此不能理解为对本实用新型的限制。此外,“第一”、“第二”、“第三”、“第四”仅用于描述目的,而不能理解为指示或者暗示相对重要性。

[0017] 本实用新型的描述中,还需要说明的是,除非另有明确的规定和限制,术语“设置”、“安装”、“相连”、“连接”应做广义理解,例如,可以是固定连接,也可以是可拆卸连接,或一体地连接,可以是机械连接,也可以是电连接,可以是直接连接,也可以是通过中间媒介相连,可以是两个元件内部的连通。对于本领域的普通技术人员而言,可以根据具体情况理解上述术语在本实用新型中的具体含义。

[0018] 请参阅图1-6,本实用新型提供一种技术方案:一种历史教学用展示板,包括支撑框架2,所述支撑框架2的上方固定安装有音响1,所述音响1的一侧开设有USB插口13,可以随时更换播放内容,所述支撑框架2的内部固定安装有固定板3,所述固定板3的表面固定安装有展示面板4,所述展示面板4均匀间隔设置有若干个,所述展示面板4通过滑动轨道14滑动连接有滑块15,所述滑块15的个数设置有若干个,所述滑动轨道14设置在展示面板4之间,所述展示面板4的表面固定安装有LED照明面板11,所述LED照明面板11的表面标刻有历史事件年份刻度16,所述LED照明面板11的四周设置有金属框10,所述金属框10的四角吸附有磁性固定条12,所述支撑框架2的两侧固定连接有固定连接柄5,所述固定连接柄5的一侧固定连接有固定支架6,所述固定支架6之间固定连接有支撑杆7,所述支撑杆7的个数设置有两个,所述固定支架6的底端固定安装有轮子固定杆8,所述轮子固定杆8固定安装有轮子9,可以方便移动展示板。

[0019] 工作原理:滑块15可通过滑动轨道14在展示面板4上滑动,以供同学们进行历史事件的了解,磁性固定条12可以将教学需要用的历史图表固定在展示面板4 的表面,LED照明面板11可在光线昏暗的情况下提供亮度,音响1可帮助更好地了解。

[0020] 尽管已经示出和描述了本实用新型的实施例,对于本领域的普通技术人员而言,可以理解在不脱离本实用新型的原理和精神的情况下可以对这些实施例进行多种变化、修改、替换和变型,本实用新型的范围由所附权利要求及其等同物限定。

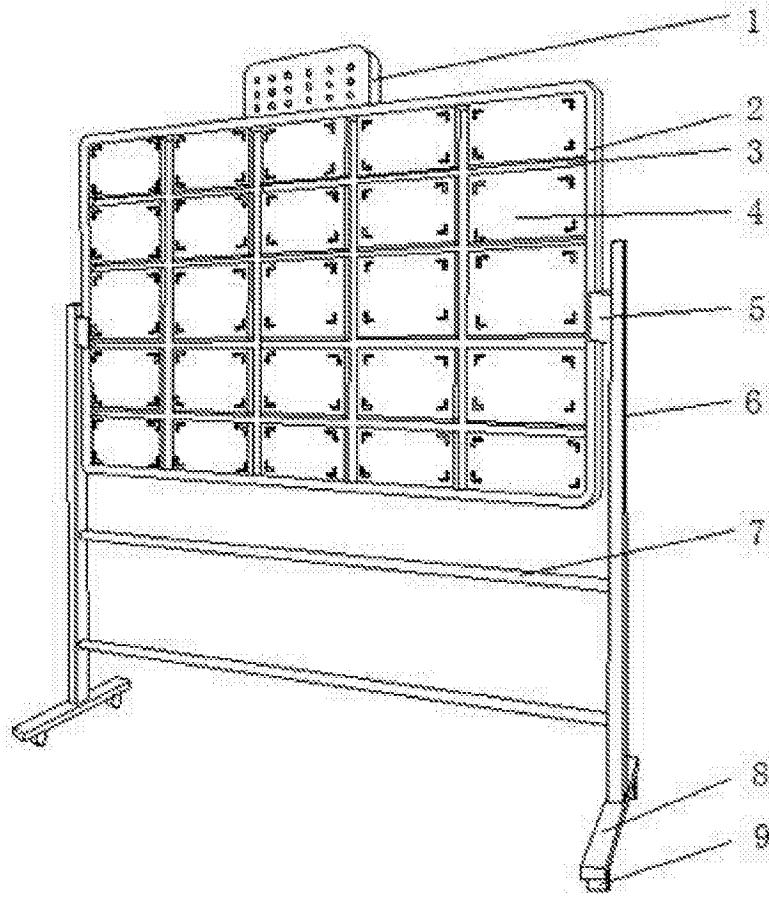


图1

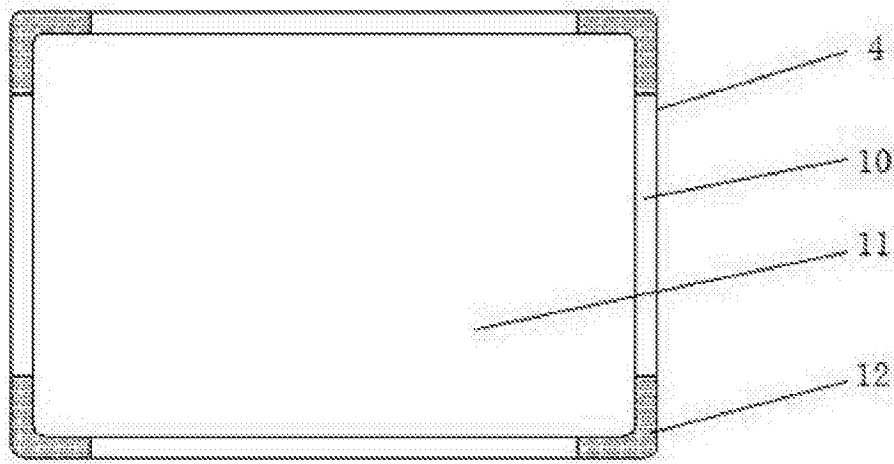


图2

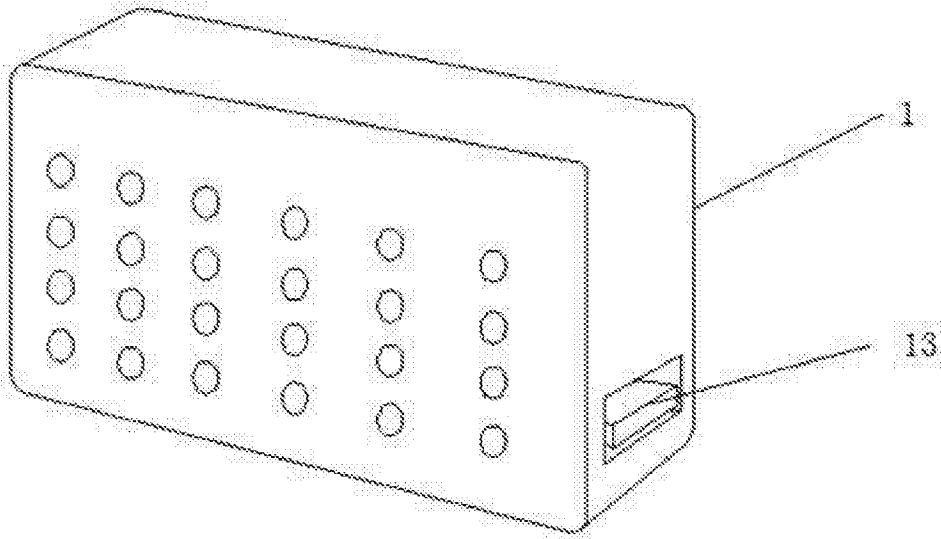


图3

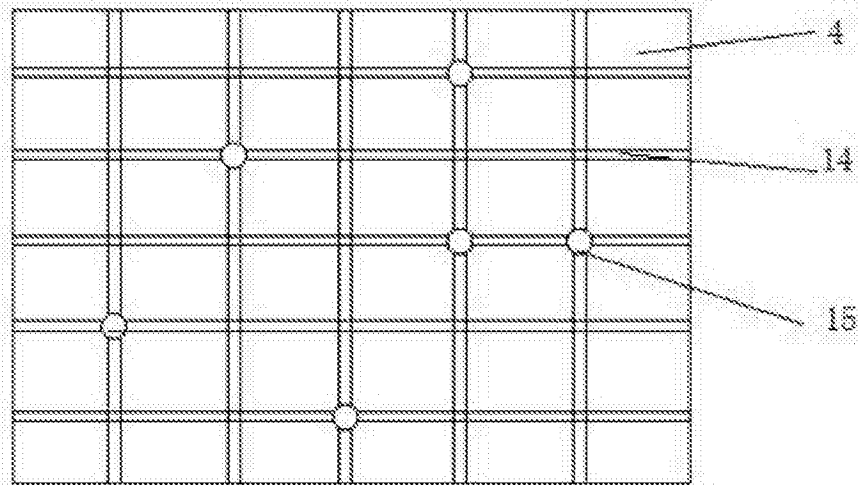


图4

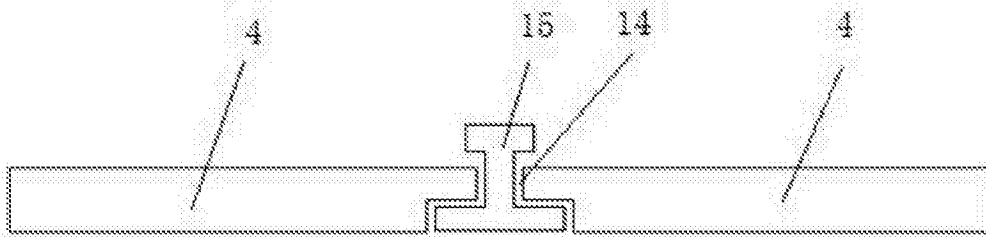


图5

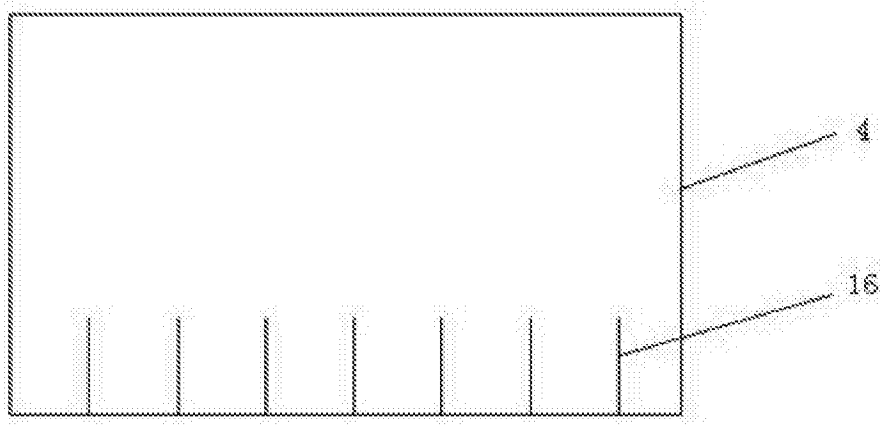


图6