



República Federativa do Brasil
Ministério do Desenvolvimento, Indústria
e do Comércio Exterior
Instituto Nacional da Propriedade Industrial.

(21) **PI 0901708-9 A2**



(22) Data de Depósito: 12/05/2009
(43) Data da Publicação: 27/03/2012
(RPI 2151)

(51) *Int.Cl.:*
A47G 1/06

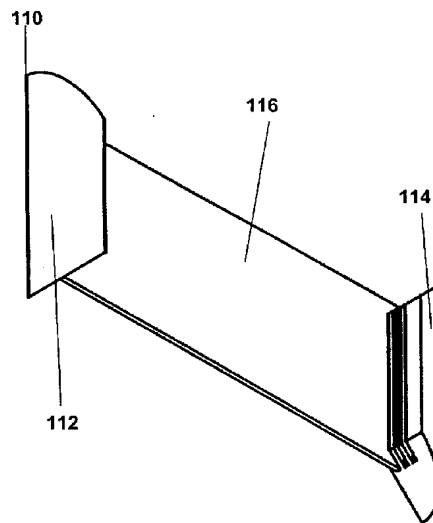
(54) **Título:** QUADRO DOBRÁVEL PARA DISPLAY E MÉTODOS DE USO

(30) **Prioridade Unionista:** 14/05/2008 US 12/120,266

(73) **Titular(es):** MICHAEL JAMES SWAVOLA II

(72) **Inventor(es):** MICHAEL JAMES SWAVOLA II

(57) **Resumo:** QUADRO DOBRÁVEL PARA DISPLAY E MÉTODOS DE USO. A invenção revelada é um quadro e folha dobráveis e portáteis. Nas configurações da invenção, o quadro e a folha podem ser enrolados em um tubo para transporte fácil e seguro ou para envio pelo correio. Em uma configuração da invenção, o quadro compreende pelo menos dois pares de membros alongados, cada membro alongado tendo duas extremidades, cada par de membros alongados tendo pelo menos uma folha pré-anexa que se prolonga entre os membros do par, cada extremidade de cada membro alongado sendo adaptada para ligação fixa a pelo menos uma extremidade de outro membro alongado, em que, em condição montada, é formado um display com pelo menos folhas parcialmente sobrepostas.





“QUADRO DOBRÁVEL PARA DISPLAY E MÉTODOS DE USO”

CAMPO DA INVENÇÃO

A presente invenção diz respeito a quadros e, mais especificamente, a quadros dobráveis.

HISTÓRICO DA INVENÇÃO

O material de folha flexível para quadros, como para uma peça de trabalho decorativo, é conhecido há muito tempo. Entretanto, quadros com material de folha flexível que seja dobráveis e que permitam fácil armazenagem e transporte, são muito menos comuns na técnica. Esses dispositivos normalmente proporcionam proteção limitada a uma folha e capacidade limitada para montagem e desmontagem, ou podem causar danos à própria folha. Estes danos significam que a folha não pode ser usada pela segunda vez em um quadro diferente e/ou que a folha perderá valor.

Por exemplo, a patente norte-americana nº 4.356.647 de Farris e a patente norte-americana nº 6.474.009 de Hahn mostram equipamentos para segurar e exibir um item tipo folha, como um pôster. Primeiros e segundos membros geralmente idênticos se prolongam longitudinalmente nos lados opostos do pôster. Entretanto, além das partes superior e inferior do item tipo folha, o item não está protegido. Por exemplo, forças inclinadas que se estendem em ângulo diagonal ou transversal aos membros superiores e inferiores farão a folha rasgar. O

peso do membro inferior pode fazer com que a folha fique mais propensa a rasgar ao exercer um peso constante na folha quando, por exemplo, o dispositivo estiver pendurado em uma parede para exibição. As proteções frontal e posterior da folha também não foram reveladas, e os itens não
5 podem ser adaptados para configurações, a não ser pendurando em diferentes de uma orientação superior-inferior ou inferior-superior.

Outros quadros figurativos dobráveis conhecidos na técnica podem ser de fabricação e aquisição dispendiosa, contendo muitas peças que podem ser facilmente perdidas. Por exemplo, as patentes norte-americanas números US 4.669.209 e US 4.987.013, ambas de Pollack,
10 proporcionam proteção em pelo menos quatro lados de uma folha, como uma imagem, mas necessitam de pelo menos oito peças pra a produção do quadro, incluindo quadro lados e quatro cantos, necessitando de várias etapas de configuração. Além disso, existe a dificuldade na
15 embalagem ou transporte desses quadros com a própria folha, o que necessita de embalagem em pacotes separados ou do uso de material adicional para evitar danos de uma folha por uma parte do quadro.

Ainda assim, outros quadros, como os revelados na patente norte-americana nº US 6.962.017 de Pounds, não somente exigem várias
20 peças e têm as desvantagens das referências supramencionadas, como todos os danos do item tipo folha, exigindo que sejam feitos furos no produto. Isto não é geralmente aceito, como em uma cara peça artística,

ou quando partes eletrônicas estiverem envolvidas e um furo reduza a funcionalidade.

Assim, tem havido uma necessidade antiga e não solucionada para prover um dispositivo de quadros que seja simples de fabricar, fácil para comprar, que tenha um pequeno número de peças, que possa ser embarcado com segurança com uma folha, como uma peça artística, e que seja adaptável para proporcionar proteção à folha em pelo menos quatro lados, mas, preferivelmente, também nas partes frontal e posterior.

SUMÁRIO DA INVENÇÃO

É, portanto um objetivo da invenção prover um dispositivo para o enquadramento de um material do tipo folha, como uma folha. É ainda um objetivo prover quadros que possam ser pré-montados com um material do tipo folha, como para a expedição em tubos, sem a necessidade de outras embalagens ou de material de proteção.

Outro objetivo da invenção é prover um quadro que possa ser dobrado ou configurado para exibir uma folha com mínimo esforço e de maneira protegida.

Outro objetivo da invenção é prover um quadro dobrável e uma folha, sendo a folha protegida por um apoio e/ou por um painel frontal.

Outro objetivo da invenção é prover um quadro dobrável com membros componentes que possam ser redistribuídos em várias configurações.

A invenção revelada compreende um quadro consistindo em pelo menos dois pares de membros alongados, tendo cada membro alongado duas extremidades, cada par de membros alongados pelo menos uma folha pré-fixada que se prolonga entre o par, e cada extremidade de cada referido membro alongado estando adaptada para ligação fixa com pelo menos uma extremidade de outro membro alongado, em que, em uma condição montada, seja formado um display com pelo menos folhas parcialmente sobrepostas.

Ao menos dois pares de membros alongados podem ser um primeiro par de membros alongados ligados em ângulo reto a um segundo par de membros alongados, com cada folha substancialmente cobrindo uma área definida por um primeiro e um segundo par de membros alongados. Pelo menos uma folha pode ser flexível e/ou pelo menos uma folha pode ser rígida.

Em uma configuração da invenção, uma folha de um primeiro par de membros alongados se sobrepõe substancialmente às folhas tanto do segundo como do terceiro par de membros alongados.

A folha (ou o “material tipo folha” como usado na revelação) pode ser um apoio, um trabalho artístico, uma capa, um display eletrônico, um

painel solar, uma folha orgânica ou uma combinação destas. Cada par de membros alongados pode ser pré-configurado ou pré-fixado a uma folha correspondente e colocado em um tubo, como para embarque. Ao menos um par de membros alongados pode compreender uma pluralidade de
5 folhas.

O primeiro par de membros alongados se situa entre uma folha rígida de apoio e uma folha de cobertura de apoio, e um segundo par de membros alongados se situa entre uma folha flexível como definida acima, como em um trabalho artístico.

10 A fixação de uma extremidade de um primeiro membro alongado e uma extremidade de um segundo membro alongado podem compreender um ímã, uma cavilha e pino, um encaixe e espiga, uma fita magnética ou uma combinação destes.

Em uma configuração da invenção, o quadro compreende pelo
15 menos duas folhas sobrepostas, as folhas deslocadas (a) a pelo menos 90 graus entre si, ou (b) a pelo menos 15 graus entre si, cada folha sendo fixada a uma primeira extremidade de um primeiro membro de quadro alongado e uma segunda extremidade a um segundo membro de quadro alongado. Cada membro de quadro alongado tem duas extremidades, e
20 cada extremidade de cada membro do quadro alongado está rigidamente fixada a uma extremidade de outro membro do quadro alongado. Em um deslocamento de 90 graus, podem ser usados dois ou mais pares de

membros de quadro alongado. Em um deslocamento de 30 graus, podem ser usados três ou mais pares de membros de quadro alongado. Outros deslocamentos podem ser a 15 graus (12 folhas quando cada membro alongado é substancialmente similar em comprimento), 45 graus (4 folhas quando cada membro alongado é substancialmente similar em comprimento), e 60 graus (quando cada membro alongado é substancialmente similar em comprimento). Nas configurações da invenção, os membros do quadro são retos. Entretanto, em outras configurações da invenção, como quando o ângulo de um módulo com referência a outro é menor que 90 graus, os membros do quadro individual podem ser curvos ou em ângulo.

Pode ser pré-fixada uma folha ao primeiro e ao segundo membro de quadro alongado, ou uma folha pode ser retida por atrito ou adesão entre os dois referidos membros de quadro alongado em uma condição montada do quadro. Pelo menos uma referida folha pode ser flexível ou rígida. Ao menos duas folhas podem ser três folhas.

Os membros do quadro podem ser unidos por um ímã, cavilha e pino, encaixe e espiga, fita magnética, adesivo, zíper, Velcro ou uma combinação destes. Pode ser usado substancialmente qualquer dispositivo de fixação conhecido na técnica. A folha pode ser um display orgânico ou eletrônico, e o display pode ser flexível.

O método para a configuração do display da invenção também é ensinado. Pelo menos um primeiro e um segundo módulos de um display, cada módulo compreendendo dois membros do quadro e uma folha situada no intermédio, podem ser configurados em um display, posicionando um primeiro módulo em um local e posicionando um segundo módulo no (significando, sobre, acima, na frente, ou na parte superior do) referido primeiro módulo, deslocado de pelo menos 30 graus em relação ao referido primeiro módulo. Depois, o display é configurado unindo pelo menos um membro do quadro do primeiro módulo ao pelo menos um membro do quadro do segundo módulo. O deslocamento pode ser de 90 graus. O local pode ser uma mesa, um cavalete ou uma parede. Um objeto, como um trabalho biológico/orgânico, eletrônico ou artístico pode ser colocado entre as duas folhas ou módulos.

BREVE DESCRIÇÃO DOS DESENHOS

15 A Figura 1 mostra um primeiro módulo de um quadro dobrável para display e imagem como usado em uma configuração da invenção.

A Figura 2 mostra um segundo módulo de um quadro dobrável para display e imagem como usado em uma configuração da invenção.

20 A Figura 3 mostra uma vista em perspectiva superior de um quadro dobrável para display da invenção em estado configurado.

A Figura 4 mostra uma vista posterior em planta de um quadro dobrável para display da invenção em estado configurado.

A Figura 5 mostra uma vista em perspectiva frontal de uma configuração da invenção com um quadro dividido em estado semidobrado.

5 A Figura 6 mostra uma vista em perspectiva frontal de uma configuração da invenção com um quadro dividido em estado configurado.

A Figura 7 mostra uma vista posterior em planta de uma configuração da invenção com um quadro dividido em estado configurado.

A Figura 8 mostra um primeiro módulo do quadro dobrável para display das configurações da invenção em forma de rolo.

10 A Figura 9 mostra um primeiro e segundo módulos do quadro dobrável para display de configurações da invenção em forma de rolo.

A Figura 10 mostra um tubo retendo o primeiro e o segundo módulos do quadro dobrável para display de configurações da invenção em forma de rolo.

15 A Figura 11 é uma vista em planta superior do quadro da Figura 10.

A Figura 12 é uma vista em perspectiva superior do quadro da Figura 10.

20 A Figura 13 é uma vista em perspectiva lateral do quadro da Figura 10.

A Figura 14A mostra uma vista lateral em planta de um encaixe e pino usados para fixar dois membros do quadro em uma configuração da invenção.

5 A Figura 14B mostra uma vista em perspectiva da fixação de encaixe e pino da Figura 14A.

A Figura 14C mostra o detalhe A da Figura 14B.

A Figura 15A mostra uma vista em lateral planta de um pino usado para fixar dois membros do quadro em uma configuração da invenção.

10 A Figura 15B mostra uma vista em perspectiva da configuração da Figura 15A.

A Figura 15C mostra o detalhe F da Figura 15D.

A Figura 16A mostra uma vista detalhada de uma parte de uma configuração da invenção compreendendo juntas articuladas redondas.

15 A Figura 16B mostra uma vista detalhada de um membro do quadro, como usado na configuração de junta articulada redonda da invenção.

A Figura 17A mostra uma vista detalhada de uma parte de uma configuração da invenção compreendendo juntas articuladas quadradas.

20 A Figura 17B mostra uma vista detalhada de um membro do quadro, como usado na configuração de junta articulada quadrada da invenção.

A Figura 18A é uma vista diagramática em perspectiva lateral de um mecanismo de fixação para a ligação de uma folha a um membro do quadro em uma configuração da invenção.

A Figura 18B é o detalhe B da Figura 18D.

5 A Figura 18C é uma segunda vista perspectiva lateral do mecanismo de fixação da Figura 18A.

A Figura 18D é uma vista lateral em planta do mecanismo da Figura 18A.

A Figura 19A mostra uma vista detalhada de um mecanismo de
10 fixação por fita para a ligação de uma folha a um membro do quadro em configurações da invenção.

A Figura 19B mostra uma segunda vista detalhada de um mecanismo de fixação por fita para a ligação de uma folha a um membro do quadro em configurações da invenção.

15 A Figura 20A mostra uma vista lateral em planta de um mecanismo de fixação por grampo para a ligação de uma folha a um membro do quadro em uma configuração da invenção.

A Figura 20B é uma vista lateral em perspectiva da Figura 20A.

20 A Figura 20C é uma vista lateral em perspectiva de outro mecanismo de fixação.

A Figura 21A mostra uma vista frontal em perspectiva de membros do quadro de uma configuração da invenção usados em conjunto com uma pluralidade de folhas.

A Figura 21B mostra uma versão detalhada da Figura 21A.

5 A Figura 21C mostra uma vista em planta superior de um membro do quadro da Figura 21B.

A Figura 21D mostra uma vista em corte do membro do quadro da Figura 21C cortado ao longo da linha de seção A-A.

DESCRIÇÃO DETALHADA DAS CONFIGURAÇÕES

10 A invenção revelada é um quadro e folha portátil e dobrável. Nas configurações da invenção, o quadro e a folha podem ser enrolados em um tubo para armazenagem, transporte ou postagem fácil e segura. Em uma configuração da invenção, o quadro compreende pelo menos dois pares de membros alongados, cada membro alongado tendo duas extremidades, 15 cada par de membros alongados tendo pelo menos uma folha pré-fixada que se prolonga entre os membros do par, e cada extremidade de cada membro alongado está adaptada para ligação fixa a pelo menos uma extremidade de outro membro alongado, em que, em condição montada, é formado um display com pelo menos folhas parcialmente superpostas.

20 As configurações da invenção se tornarão mais claras com referência às seguintes figuras.

A Figura 1 mostra um primeiro módulo de um quadro dobrável para display e imagem como usado em uma configuração da invenção. O módulo 110 é compreendido por dois membros de quadro alongado. O membro esquerdo 112 e o membro direito 114 estão conectados a, ou acoplados por atrito, à folha 116. Os membros direito e esquerdo 114 e 112 podem se ligar fixamente à folha 116 ou podem ser pré-fixados, formando uma estrutura unitária. A folha 116 é rígida em uma primeira configuração do módulo e flexível em uma segunda configuração do módulo.

10 A Figura 2 mostra um segundo módulo de um quadro dobrável para display e imagem como usado em uma configuração da invenção. O módulo 120 é compreendido por um membro superior 124 e um membro inferior 122, que são conectados, ou acoplados por atrito, à folha 126. Os membros superior e inferior 124 e 122 podem ser ligados fixamente à
15 folha 126 ou podem ser pré-fixados, formando uma estrutura unitária. A folha 126 é rígida em uma primeira configuração do módulo e flexível em uma segunda configuração do módulo.

A folha 116, a folha 126 e as demais folhas, como observado acima, podem ser rígidas ou flexíveis. Em uma configuração da invenção,
20 é usada uma terceira ou mais folhas. Cada folha pode ser rígida ou flexível, dependendo da configuração da invenção. Por exemplo, ao mostrar uma imagem, a folha 116 pode ser um apoio opaco rígido e a

folha 126 pode ser uma capa de proteção de Lucite rígida de uma imagem colocada entre as folhas 116 e 126. Em outro exemplo, tanto a folha de apoio 116 como a folha de capa 126 podem ser flexíveis. Em ainda outro exemplo, a folha 116 é um apoio e a folha 126 é uma imagem ou uma
5 peça artística. Nas configurações da invenção em que são usadas folhas flexíveis, tais folhas com seus respectivos membros superior e inferior [ou direito e esquerdo], podem ser enroladas.

As folhas, como usadas na invenção, podem ser itens rígidos ou flexíveis, alongados e geralmente planos. As folhas da invenção
10 geralmente possuem características funcionais, artísticas, protetoras ou estruturais, ou combinações dessas características. As folhas artísticas podem compreender uma peça de arte, uma foto, um display LCD, um display OLED, outra forma de display eletrônico, e assim por diante. Uma folha artística pode ser flexível e/ou rolável ou rígida. As folhas protetoras
15 podem ser capas protetoras de Lucite, capas plásticas, tampas de vidro, apoios de papelão, apoios de madeira, e assim por diante. Uma folha de proteção pode ser flexível e/ou rolável ou rígida. Folhas estruturais são geralmente rígidas e garantem, além da estrutura do próprio quadro, a integridade e proteção estrutural do quadro e de outras folhas. As folhas
20 podem ser formadas como estruturas unitárias com membros superiores e inferiores 124 e 122 ou membros esquerdo e direito 112 e 114. Uma folha também pode ser um espelho ou ter características refletivas. É

contemplado como parte do escopo da invenção combinar o uso de qualquer das folhas supramencionadas nas configurações da invenção. Os exemplos dessas combinações incluem uma folha transparente e uma peça de arte; uma folha transparente, uma peça de arte e um apoio; duas 5 folhas transparentes e uma peça de arte; duas folhas de apoio e uma peça de arte; ou qualquer de suas configurações.

Em configurações da invenção, outras folhas ou objetos são inseridos em um quadro entre duas folhas. Um objeto pode, por exemplo, ser um objeto biológico (como uma bactéria em crescimento), um objeto 10 doméstico para exibição (como uma bola de baseball), ou outra folha (como um pôster ou papel mantido por atrito entre duas folhas). Em uma configuração da invenção, podem ser inseridos dois trabalhos artísticos (incluindo pôsteres) ou um trabalho artístico de dupla face entre duas folhas, como as duas folhas fixadas aos membros do quadro, isto é, o 15 trabalho ou trabalhos artísticos são colocados entre dois módulos. Nessa configuração, um quadro em uma condição configurada pode ser reversível, considerando que em um lado, é mostrado um fino trabalho artístico e no outro lado, é mostrado um segundo trabalho artístico. O trabalho ou trabalhos artísticos nessa configuração da invenção também 20 pode ser um objeto ou objetos.

A Figura 3 mostra uma vista superior em perspectiva de um quadro dobrável para display da invenção em um estado configurado. A

Figura 4 mostra uma vista posterior em planta de um quadro dobrável para display da invenção em um estado configurado. Os cantos dos membros superior, inferior, direito e esquerdo alongados são unidos por meios de fixação ou por meios de atrito, por métodos conhecidos na técnica e que serão explicados nos parágrafos seguintes. As linhas pontilhadas na Figura 4 representam a posição da folha 126 nesta configuração da invenção. A folha 116 é exibida na parte frontal do dispositivo e, quando translúcida ou transparente, permite ao usuário ver a porção não bloqueada retangular geralmente grande da folha 126 (isto é, não coberta por um membro superior, inferior, direito ou esquerdo alongado).

A Figura 5 mostra uma vista frontal em perspectiva de uma configuração da invenção com um quadro dividido em estado semidobrado. A configuração desta figura é uma ilustração de uma entre muitas possíveis configurações da invenção. Nessa configuração, uma primeira unidade 210 compreende uma folha 216 ligada a um membro esquerdo 212 e um membro direito 214 de maneira similar às das configurações das Figuras 1-4. Uma segunda unidade 220 compreende uma folha 226 ligada a um membro superior 222 e um membro inferior 224. Uma terceira unidade 230 compreende um membro superior 232 e um membro inferior 234, ligados a uma folha 236. Os cantos adjacentes dos membros de quadros alongados 222, 224, 232, e 234 da unidade 220

e 230 ligam-se entre si ou se acoplam por atrito entre si. Isto é, os cantos adjacentes do membro superior 222 e do membro superior 232 são ligados, assim como os membros inferiores 224 e 234. De maneira similar, os cantos adjacentes da unidade 210 se ligam ou acoplam por atrito às unidades 220 e 230. Isto é, os cantos adjacentes dos membros 222 e 224 se ligam aos cantos respectivos do membro 212, e os membros 232 e 234 se ligam aos cantos respectivos do membro 214.

A Figura 6 mostra uma vista frontal em perspectiva de uma configuração da invenção com um quadro dividido em um estado configurado. A Figura 7 mostra uma vista posterior em planta de uma configuração da invenção com um quadro dividido em um estado configurado. No estado configurado da presente configuração da invenção, uma porção superior do quadro é compreendida pelos membros superiores 222 e 232, uma porção inferior do quadro é compreendida pelos membros inferiores 224 e 234, uma porção esquerda do quadro é compreendida pelo membro 212 e um membro direito do quadro é compreendido pelo membro 214. Uma folha 216 é exibida no lado frontal do quadro configurado e pode ser translúcida ou transparente, de maneira que as folhas 236 e/ou 226 estejam visíveis. A presente configuração é ilustrativa de uma das muitas configurações da invenção que se situam no escopo da invenção. Qualquer combinação de membros com folhas fixadas pode ser usada ou pré-configurada, de maneira a permitir que um

quadro modular seja montado e desmontado rapidamente, enquanto dá proteção a uma folha nas bordas e opcionalmente nos lados frontal e/ou posterior da folha durante os estados dobrado ou configurado do dispositivo.

5 As Figuras 8-10 mostram a configuração em forma de rolo de um quadro dobrável para display nas configurações da invenção. As folhas 116, 126 e demais folhas usadas nessas configurações são folhas flexíveis que normalmente podem ser enroladas e desenroladas.

10 A Figura 8 mostra um primeiro módulo do quadro dobrável para display de configurações da invenção em uma configuração em forma de rolo. A configuração em forma de rolo é um estado totalmente dobrado de um módulo, porque o módulo 110 não está ligado a um outro módulo de quadro e uma folha não está sendo exibida. Apesar de o módulo 110 poder ser enrolado substancialmente de qualquer forma, na configuração
15 mostrada, o primeiro membro 112 e o segundo membro 114 atuam como enroladores à volta do qual é envolvida a folha 116.

20 A Figura 9 mostra um primeiro e um segundo módulo do quadro dobrável para display de configurações da invenção em forma de rolo. Nesta configuração da invenção, o segundo módulo 120 é envolto no primeiro módulo 110. Normalmente, to maior módulo é envolvido no menor módulo para garantir o uso da mínima quantidade de volume.

Assim, por exemplo, o módulo 110 da Figura 8 é envolvido no módulo 120 da Figura 9.

A Figura 10 mostra um tubo que retém o primeiro e o segundo módulo do quadro dobrável para display de configurações da invenção em forma de rolo. Esse tubo 150 pode ser um tubo postal, como é comumente usado quando um pacote é enviado por portador postal ou serviço de entrega ao destinatário. Assim, os módulos 110 e 120, por exemplo, podem ser enrolados e colocados em um tubo para envio pelo correio ou para envio por um de seus transportes protegidos. Assim, quando forem usadas folhas em forma de rolo, o dispositivo da invenção pode ser fácil e economicamente protegido e transportado de local para local, sendo montado, conforme necessário. Em uma configuração da invenção, uma folha é um LCD ou outra forma de folha eletrônica ou orgânica que possa incluir funções como *touch screen* ou fazer parte de um assistente digital pessoal. Uma folha orgânica pode, por exemplo, ser configurada para uso com material biológico em crescimento ou materiais de laboratório. Quando o usuário desejar, os módulos, que estão protegidos no tubo 150, podem ser removidos e facilmente montados no estado totalmente configurado da invenção, em que o display eletrônico (ou outra folha) esteja protegido pelos membros do quadro e, em configurações da invenção, um apoio e/ou uma folha de rosto.

As Figuras 11-13 mostram várias vistas dos módulos em forma de rolo das configurações da invenção. A Figura 11 é uma vista superior em planta do quadro da Figura 10. A Figura 12 é uma vista superior em perspectiva do quadro da Figura 10. A Figura 13 é uma vista lateral em perspectiva do quadro da Figura 10.

A Figura 14A mostra uma vista lateral em planta de um encaixe e pino usados para fixar dois membros do quadro em uma configuração da invenção. A Figura 14B mostra uma vista em perspectiva da junta de encaixe e pino da Figura 14A. A figura mostrada é somente um exemplo.

10 Tipicamente, cada membro do quadro pode ser fixado ou pré-fixado a uma folha e um segundo membro do quadro. Qualquer sistema de encaixe e espiga conhecido na técnica pode ser usado, como uma junta em cunha, escora, escora de encaixe, tipo foxtail, pinada ou junta de cavilha. Como será compreendido pelos técnicos no assunto, algumas dessas juntas são

15 substancialmente permanentes (isto é, para desmontar a junta, uma vez feita, exige-se força significativamente maior que para uni-la e/ou destruirá o quadro ou o sistema de encaixe e espiga). Outras juntas são substancialmente reversíveis (isto é, para desmontar a junta é preciso aproximadamente a mesma força de montagem e/ou a junta pode ser

20 desmontada e remontada várias vezes sem provocar danos perceptíveis ao quadro ou à junta). Na configuração da Figura 14A, é mostrado um único encaixe e espiga, mas esta junta, quando usada, é tipicamente usada em

todas as juntas dos membros dos quadros. Essas juntas são localizadas tipicamente nos cantos de todos os membros do quadro (as extremidades da peça longitudinal que compreende cada membro do quadro).

Referindo-se agora às Figuras 14-16 em geral, e especificamente à Figura 14C, a Figura 14C mostra o detalhe A da Figura 14B. O membro superior do quadro 124 e o membro lateral do quadro 114, como exemplos, compreendem um entalhe 129 e espiga 118, respectivamente. Pode ser usada qualquer combinação de encaixe e espiga em configurações da invenção. Por exemplo, o entalhe pode ser no primeiro membro e a espiga no segundo membro, ou vice-versa. De forma similar, pode ser usada uma pluralidade de entalhes e espigas em uma junta. A espiga 118 é configurada para adaptação perfeita no entalhe 129 de maneira que, em um estado configurado do dispositivo da invenção, o membro superior 124 e o membro lateral 114 são retidos por atrito ou unidos ao local. Deve ser entendido que os rasgos mostrados na Figura 14C são usados em uma configuração da invenção para reter as folhas que foram inseridas nos mesmos. Entretanto, outras configurações da invenção podem usar vários mecanismos de fixação ou de união por fricção entre uma ou mais folhas.

A Figura 15A mostra uma vista lateral em planta de um pino usado para unir dois membros do quadro em uma configuração da invenção. Esta configuração da invenção é similar à configuração de

encaixe e espiga em que um pino 138 de um membro, como um membro lateral 114, entra e se une ou se encaixa por atrito em uma cavidade 139 de um segundo membro, como um membro superior 124. Pode ser usada cola para tornar a fixação irreversível.

5 A Figura 15B mostra uma vista em perspectiva da configuração da Figura 15A. A Figura 15C mostra o inserto F da Figura 15D. A Figura 15D mostra outra vista em perspectiva da Figura 15A. Referindo-se agora à Figura 15C em particular, o pino 138 se prolonga para fora do canto do membro lateral 114. O canto, pelo menos nesta configuração, é definido
10 como a região afunilada ou em ângulo mostrada na Figura 15C. O canto é adaptado para a ligação com um canto respectivo de um segundo membro, que, neste exemplo, é o canto do membro superior 124 (como mostrado na Figura 15A). O pino 138 se prolonga na cavidade 139 (mostrada na Figura 15A) para unir os membros respectivos 124 e 114.
15 Assim, cada membro pode ser unido a um membro adjacente. O pino 138 e a cavidade 139 (Assim como o encaixe e espiga na configuração anterior) podem ser usados em conjunto entre si, isto é, ligados em uma conexão ou para a fixação de pares de cantos separados. Além disso, um pino, cavidade, entalhe ou espiga pode estar apresentado em um ângulo
20 diferente de 90 graus, como entre 15 e 165 graus. Cada canto nessas configurações em ângulo é apresentado em forma de cone de maneira correspondente, o que permite vários ângulos de fixação.

A Figura 16A mostra uma vista detalhada de parte de uma configuração da invenção que compreende juntas articuladas. A Figura 16B mostra uma vista detalhada de um membro do quadro usado na configuração de junta articulada da invenção. O membro superior 324
5 compreende um canto 328 e um membro longitudinal 327. Em uma configuração da invenção, cada canto é removível de cada um de pelo menos dois membros longitudinais (isto é, o membros longitudinais 327 e 317). Em outra configuração da invenção, cada canto, como o canto 328, é ligado fixamente, ou forma uma estrutura unitária com um membro
10 longitudinal, como o membro longitudinal 327. Assim, o método para a configuração do quadro nesta configuração da invenção é similar, ou o mesmo, das configurações mostradas nas Figuras 1-15, isto é, todos os módulos que compreendem dois membros do quadro e uma folha situada no intermédio estão dispostos a 90 graus entre si e unidos a seus cantos.
15 As folhas 316 e 326 podem ser pré-ligadas (formando uma estrutura unitária) com os respectivos membros do quadro ou podem ser unidas pelo usuário.

Referindo-se novamente às Figuras 16A e 16B, os rasgos como os rasgos 362 e 364, são feitos em uma extensão por um lado dos
20 membros de canto geralmente ociosos, como o membro de canto 328, de tal maneira a permitir que cada canto se ligue a pelo menos dois membros longitudinais e permita que pelo menos um membro de folha se prolongue

em cada rasgo. Pode ser usada uma pluralidade de rasgos, como necessário, quando uma pluralidade de folhas for previsto para uso com o quadro dobrável da invenção.

A Figura 17A mostra uma vista detalhada de parte de uma
5 configuração da invenção que compreende juntas articuladas quadradas. A Figura 17B mostra uma vista detalhada de um membro do quadro, como usado na configuração de junta articulada quadrada da invenção. A configuração das Figuras 17A e 17B é análoga à configuração das Figuras 16A e 16B, e os elementos numerados foram incrementados de 100. Deve
10 ser notado que os membros de canto 428 podem ser fixamente ligados, ou formarem uma estrutura unitária, com quaisquer membros superior, inferior, direito ou esquerdo dos quadros.

A Figura 18A é uma vista lateral diagramática em perspectiva de um mecanismo para a união de uma folha a um membro do quadro em
15 uma configuração da invenção. A Figura 18D é uma vista lateral em planta do mecanismo da Figura 18A. A Figura 18B é o destaque B da Figura 18D. A Figura 18C é uma segunda vista lateral em perspectiva do mecanismo de fixação da Figura 18A. O mecanismo de fixação compreende uma abertura em forma de cunha ou outra abertura 550, que
20 se prolonga pelo menos parcial ou totalmente pela extensão de um membro do quadro 512, que pode ser qualquer membro do quadro usado nas configurações da invenção. A abertura 550 pode ser

substancialmente de qualquer forma que tenha uma abertura para uma folha 516 que é mais estreita que a porção mais larga da abertura, de maneira que uma cunha 552 ou qualquer outro item que se prolongue pelo menos parcialmente pela extensão da abertura 550 possa ser retido na abertura. Essa cunha 552 pode ser ligada fixamente ou pré-ligada a um ou mais membros do quadro 512, ou permitir rápida desmontagem e remontagem a este membro do quadro por meio de movimento lateral pela abertura 550.

Em configurações da invenção, quando um membro do quadro 512 é ligado a um segundo membro do quadro (como mostrado, por exemplo, nas Figuras 14A-17B), o movimento lateral da cunha 552 é inibido pelo menos de maneira que a cunha 552 permaneça na abertura 550 do membro do quadro 512. A cunha 552 é ligada, ou pré-ligada em uma relação fixa ou removível com uma folha 516. A combinação da folha 516 com a cunha 552 é configurada para se adaptar na abertura 550 de maneira que a folha possa sair da abertura. A folha 516 pode ser uma folha rígida ou flexível e, como deve ser entendido, pode ser usada uma pluralidade de folhas em uma ou mais aberturas e em um ou mais membros dos quadros. Similar à configuração da invenção usando rasgos e ligação por atrito, a folha 516 não precisa ser furada ou danificada.

As Figuras 19A e 19B mostram vistas detalhadas de um mecanismo de fixação de fita para a ligação de uma folha a um membro

do quadro em configurações da invenção. Em uma configuração desta invenção, a fita 560 pode ser de dupla-face fixada a uma primeira face do membro do quadro 512 e a uma segunda face da folha 516. O membro do quadro 512 pode compreender uma série de mecanismos de fixação. Além disso, em uma configuração da invenção, a fita 560 pode ser fita magnética. A fita magnética permite a fixação e remoção da folha 516 a um membro do quadro 512 sem causar uma alteração às características físicas de uma folha ou membro do quadro. A fita de dupla face ou fita magnética também pode ser usada para a fixação dos cantos de membros do quadro entre si.

A Figura 20A mostra uma vista lateral em planta de um mecanismo de fixação de grampo para a ligação de uma folha a um membro do quadro em uma configuração da invenção. A Figura 20B é uma vista lateral em perspectiva da Figura 20A. A Figura 20C é uma vista lateral em perspectiva de outro mecanismo de fixação. Os grampos 570, na presente configuração, são usados para fazer perfuração através do membro do quadro 512 e a folha 516 para fixar as respectivas peças entre si. Essa fixação é substancialmente irreversível, de modo que a sua remoção danifica tanto o membro do quadro 512 como a folha 516. O dispositivo de fixação da Figura 20C pode ser uma trava 580 com uma abertura previamente perfurada 582 que é substancialmente removível (não causa danos na remoção) ou removível. A trava 580, em

configurações da invenção, é um parafuso ou prego. Dispositivos e mecanismos de fixação também podem ser usados na ligação de membros do quadro de maneira permanente ou reversível.

A Figura 21A mostra uma vista frontal em perspectiva de membros do quadro de uma configuração da invenção usados em combinação com uma série de folhas. A Figura 21B mostra uma versão detalhada da Figura 21A. A Figura 21C mostra uma vista superior em planta de um membro do quadro da Figura 21B. A Figura 21D mostra uma vista transversal do membro do quadro da Figura 21C em corte ao longo da linha transversal A-A. Tal como essa configuração, muitas folhas podem ser usadas, como as folhas 24. As folhas podem ser transparentes, translúcidas ou opacas que proporcionam estabilidade estrutural (folhas rígidas) ou podem exibir uma parte de um trabalho artístico. As folhas podem ser pré-fixadas por qualquer dos mecanismos descritos acima ou por outros métodos conhecidos na técnica, podendo uma ou mais folhas ser inseridas em ranhuras e mantidas entre os dois membros do quadro fixados. Por exemplo, em uma configuração específica, uma folha pode se estender parcial ou totalmente através da extensão de um membro do quadro, e a configuração das folhas pode ser previamente selecionada para exibição de um trabalho artístico.

No método da invenção, os membros do quadro podem ser colocados em um tubo e/ou em uma configuração em forma de rolo (vide

Figuras 8-13). Para os fins de configurações do método da invenção, é definido como um módulo cada conjunto de membros do quadro e folha fixada ou correspondente, conforme descrito com referência às configurações do dispositivo da invenção. Após o desdobramento e/ou a

5 configuração de um ou mais módulos, a configuração compreendendo a associação, fixação ou posicionamento de folhas com os respectivos membros do quadro, um local pode ser selecionado em configurações da invenção. Por exemplo, o local pode ser um laboratório ou outra mesa ou superfície, um cavalete ou plataforma, ou uma parede. Um primeiro

10 módulo é então fixado ou colocado no local por métodos conhecidos na técnica.

Após o posicionamento do primeiro módulo em um local, um segundo módulo é posicionado sobre o primeiro módulo. Isto é, o segundo módulo é alinhado pelo usuário ou fabricante do display em um ângulo

15 com recuo para o primeiro módulo. O ângulo de recuo, quando usados dois módulos, é de 90°. Por exemplo, ao pendurar um quadro ou display informativo ou colocar juntos uma caixa para teste de materiais biológicos ou orgânicos, o primeiro módulo é colocado e o segundo módulo é então

20 colocado na extremidade superior do primeiro módulo na direção contrária. Se o primeiro módulo se estender da extremidade superior à inferior, o segundo módulo se estende da esquerda para a direita (ou da direita para a esquerda). É previsto e está no âmbito da invenção que o

recuo está inclusive entre 15 e 90 graus. Quando o ângulo é inferior a 90 graus, normalmente são utilizados mais de dois módulos.

Pelo menos um módulo é então fixado a outro módulo, ou seja, um primeiro módulo a um segundo módulo, cuja fixação se dá de um membro do quadro de um primeiro módulo ao membro do quadro de um segundo módulo. Normalmente os membros do quadro são fixados aos respectivos cantos nas extremidades dos membros longitudinais, podendo ser fixados por quaisquer meios conhecidos na técnica ou descritos com referência ao dispositivo da invenção.

Ainda, um objeto pode ser colocado entre a uma primeira e segunda folha, ou primeiro ou segundo módulo. O objeto pode ser biológico/orgânico, tal como uma cultura para crescimento. A invenção diz respeito a um método para colocação de membros de quadro dos módulos de uma maneira pré-configurada visando minimizar distúrbios de uma cultura de crescimento, gel de eletroforese e semelhanté. Além disso, um membro de quadro pode compreender componentes elétricos de tal modo a fornecer uma corrente para gel de eletroforese ou uma fonte de energia ou portal de entrada/saída de dados para um display eletrônico, sendo esse display eletrônico de uma folha de um módulo ou objeto situado entre as duas folhas. Pode ser usada uma combinação de objetos orgânicos, artísticos, orgânicos ou outros objetos com qualquer combinação de folhas.

Quando a invenção é explicada de acordo com as especificações das configurações acima, o especialista na técnica reconhecerá a possibilidade de alterações na forma e detalhes sem abandonar a essência e o âmbito da invenção. As configurações descritas devem ser
5 consideradas em todos os aspectos somente a título ilustrativo e não restritivo. Todas as alterações dentro dessa aceção e faixa de equivalência das reivindicações devem ser englobadas no seu âmbito.

REIVINDICAÇÕES

1. Quadro compreendendo pelo menos dois pares de membros alongados, cada membro alongado tendo duas extremidades, cada par de membros alongados tendo pelo menos uma folha pré-anexa que se
5 prolonga entre o referido par, e cada extremidade de cada referido membro alongado adaptada para ligação fixa com pelo menos uma extremidade de outro membro alongado, caracterizado pelo fato de que em uma condição montada, seja formado um display com pelo menos folhas parcialmente sobrepostas.
- 10 2. Quadro de acordo com a reivindicação 1, caracterizado pelo fato de que pelo menos dois pares referidos de membros alongados são dois pares de membros alongados, um primeiro par de membros alongados estando ligado em ângulo reto ao segundo par de membros alongados, e cada folha cobrindo pelo menos parte de uma área definida pelo primeiro e segundo
15 par referido de membros alongados.
3. Quadro de acordo com a reivindicação 1, caracterizado pelo fato de que pelo menos uma folha é flexível.
4. Quadro de acordo com a reivindicação 1, caracterizado pelo fato de que pelo menos uma folha é rígida.
- 20 5. Quadro de acordo com a reivindicação 1, caracterizado pelo fato de que a referida folha de um primeiro par dos referidos membros alongados

sobrepoõe-se substancialmente tanto em uma folha de um segundo par e de um terceiro par dos referidos membros alongados.

6. Quadro de acordo com a reivindicação 1, caracterizado pelo fato de que uma referida folha é selecionada do grupo que consiste de um apoio, um trabalho artístico, uma capa, um espelho, uma folha biológica e um display eletrônico.
7. Quadro de acordo com a reivindicação 6, caracterizado pelo fato de que cada par de membros alongados é pré-configurado com uma correspondente folha e um tubo.
8. Quadro de acordo com a reivindicação 6, caracterizado pelo fato de que pelo menos um par de membros alongados compreende uma pluralidade de folhas.
9. Quadro de acordo com a reivindicação 8, caracterizado pelo fato de que um primeiro par dos referidos membros alongados compreende uma folha rígida de apoio e uma folha de cobertura rígida e um segundo par dos referidos membros alongados compreende uma folha flexível.
10. Quadro de acordo com a reivindicação 1, caracterizado pelo fato de que uma fixação de uma extremidade de um primeiro membro alongado e uma extremidade de um segundo membro alongado são selecionadas do grupo que consiste de pelo menos um ímã, adesivo, cavilha e pino, encaixe e espiga, fita magnética e uma de suas combinações.

- 11.** Quadro, caracterizado por compreender pelo menos duas folhas sobrepostas, as referidas folhas deslocadas pelo menos de 15 graus entre si, e cada referida folha sendo ligada na primeira extremidade a um primeiro membro de quadro alongado e uma segunda extremidade a um segundo membro de quadro alongado, cada referido membro de quadro alongado tendo duas extremidades, e cada referida extremidade de cada referido membro de quadro alongado sendo rigidamente ligada a uma extremidade de outro membro de quadro alongado.
- 12.** Quadro de acordo com a reivindicação 11, caracterizado pelo fato de que o referido deslocamento é de 90 graus.
- 13.** Quadro de acordo com a reivindicação 11, caracterizado pelo fato de que cada referida folha é pré-anexada ao primeiro e segundo membros referidos de quadro alongados.
- 14.** Quadro de acordo com a reivindicação 11, caracterizado pelo fato de que cada referida folha é mantida por atrito entre dois referidos membros de quadro alongado em uma condição montada do referido quadro.
- 15.** Quadro de acordo com a reivindicação 11, caracterizado pelo fato de que pelo menos uma das referidas folhas é flexível.
- 16.** Quadro de acordo com a reivindicação 11, caracterizado pelo fato de que pelo menos uma das referidas folhas é rígida.
- 17.** Quadro de acordo com a reivindicação 11, caracterizado pelo fato de que um objeto é mantido por atrito entre as referidas duas folhas.

18. Quadro de acordo com a reivindicação 11, caracterizado pelo fato de que a referida fixação rígida dos referidos membros do quadro é uma fixação selecionada do grupo que consiste de pelo menos um ímã, cavilha e pino, encaixe e espiga, fita magnética e uma de suas combinações.

5 **19.** Quadro de acordo com a reivindicação 11, caracterizado pelo fato de que referida folha é uma folha eletrônica.

20. Quadro de acordo com a reivindicação 19, caracterizado pelo fato de que referida folha eletrônica é flexível.

21. Método para a configuração de pelo menos um primeiro e um
10 segundo módulos de um display, cada referido módulo compreendendo dois membros do quadro e uma folha situada no intermédio, o referido método caracterizado por compreender, em ordem, as etapas de:

Posicionamento de um primeiro módulo em um local;

15 Posicionamento de um segundo módulo no referido primeiro módulo, deslocado pelo menos 15 graus do referido primeiro módulo; e

Fixação de pelo menos um membro do quadro do referido primeiro módulo ao referido membro do quadro do referido segundo módulo.

22. Método de acordo com a reivindicação 21, caracterizado pelo fato de que o referido deslocamento é de 90 graus.

20 **23.** Método de acordo com a reivindicação 21, caracterizado pelo fato de que a referida localização é uma mesa.

24. Método de acordo com a reivindicação 23, caracterizado por ainda compreender a etapa de colocar um objeto entre os referidos primeiro e segundo módulos antes da referida etapa de fixação.

25. Método de acordo com a reivindicação 24, caracterizado pelo fato de
5 que o referido objeto é selecionado do grupo que consiste de objetos orgânicos, artísticos e eletrônicos.

26. Método de acordo com a reivindicação 24, caracterizado por ainda compreender uma etapa de remoção de pelo menos um referido módulo de um tubo.

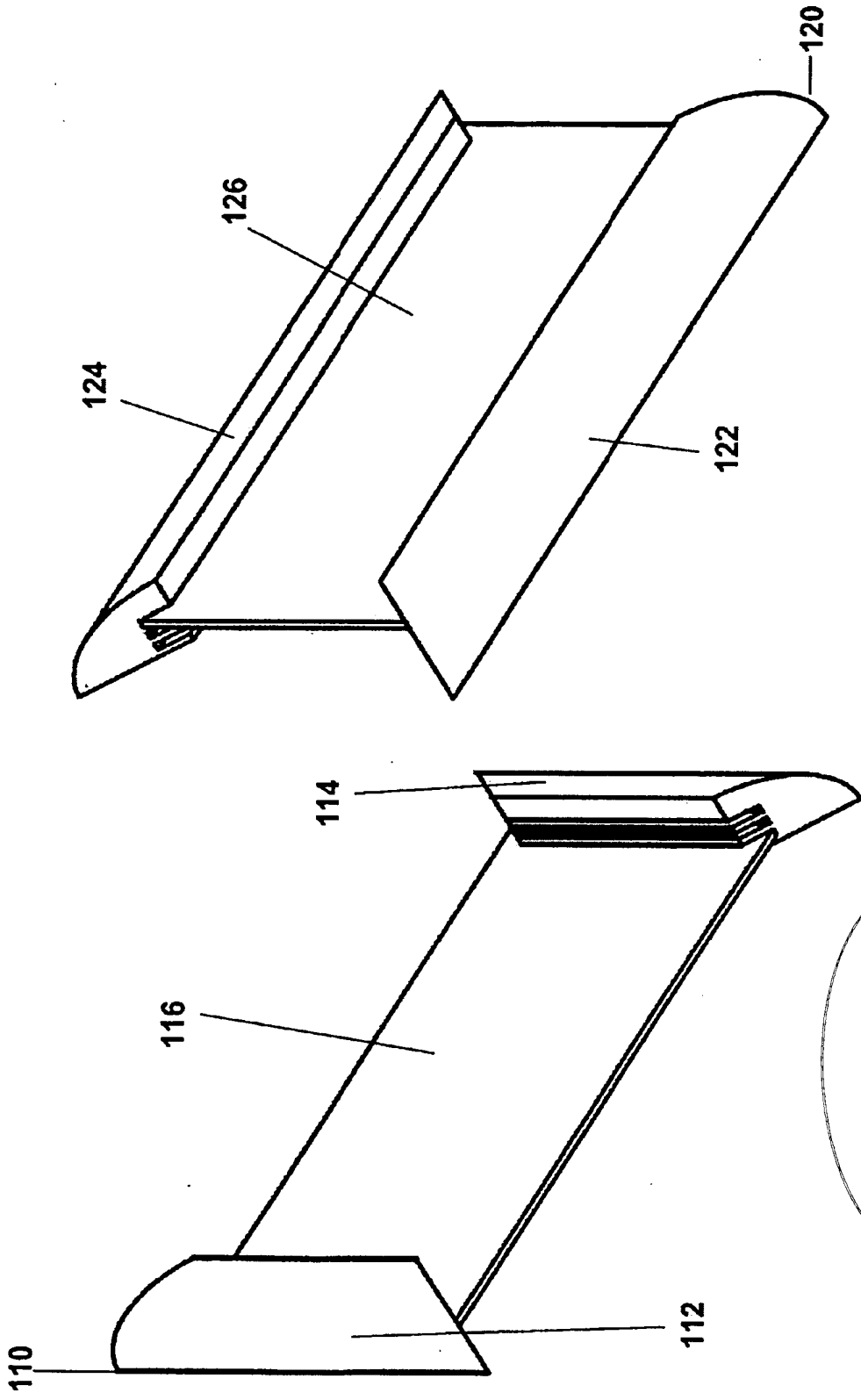


Figure 1

Figure 2

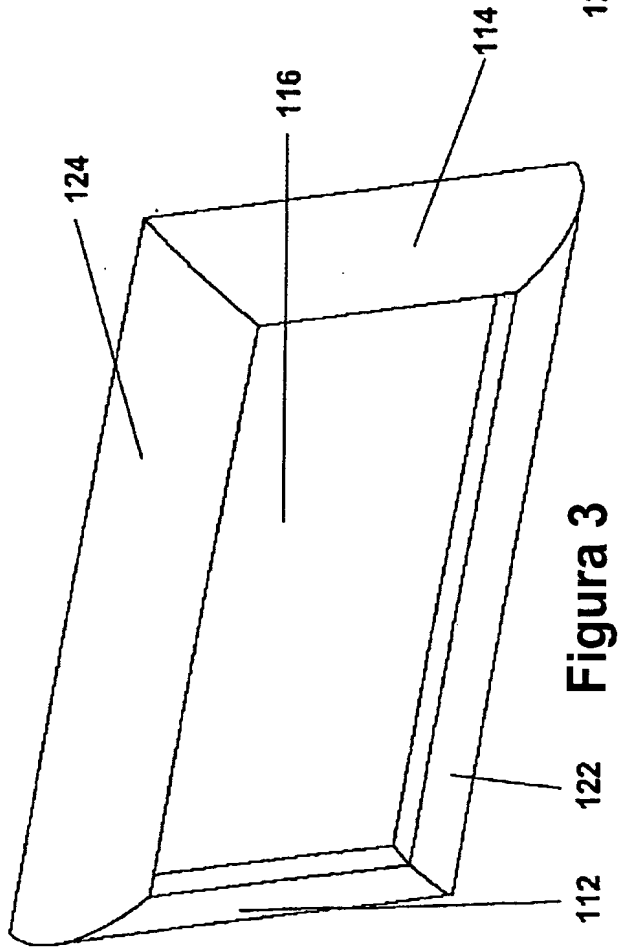


Figure 3

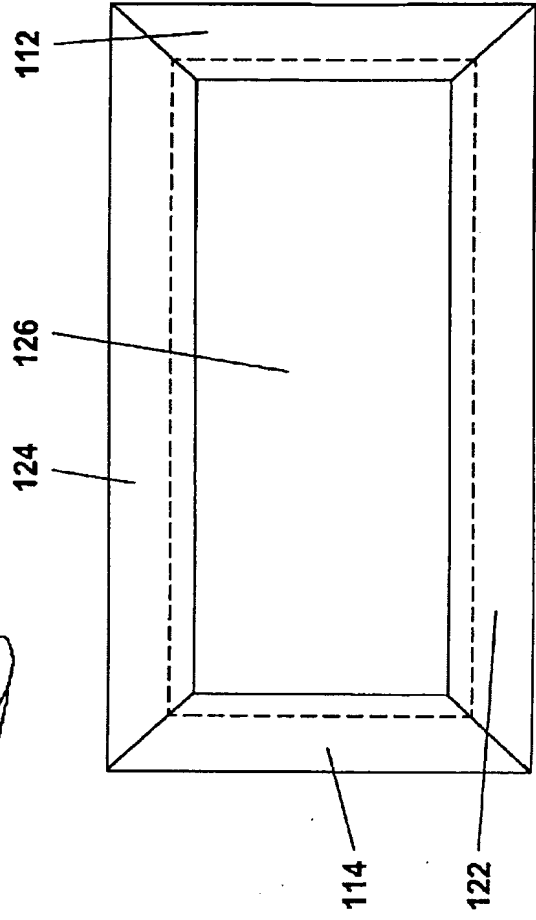


Figure 4

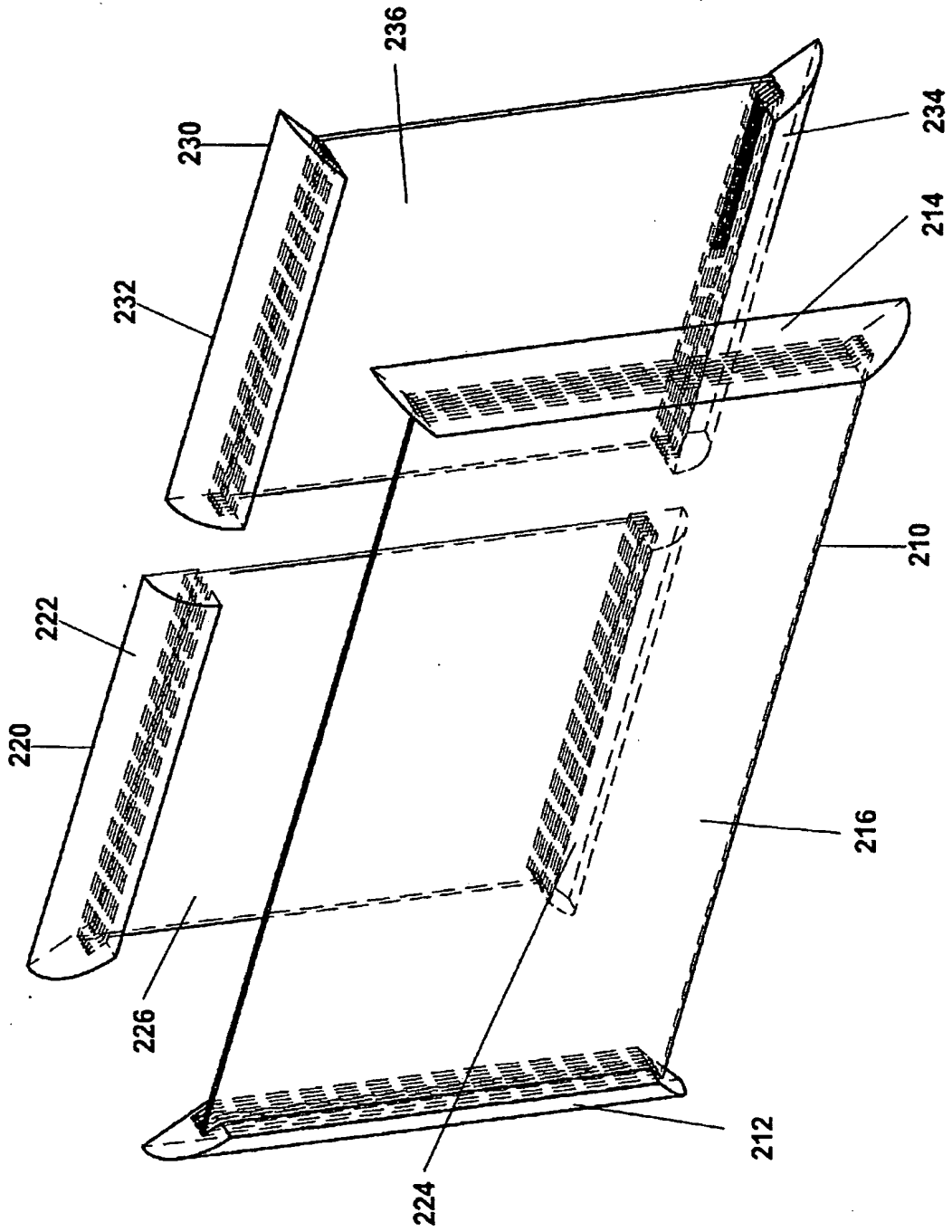


Figure 5

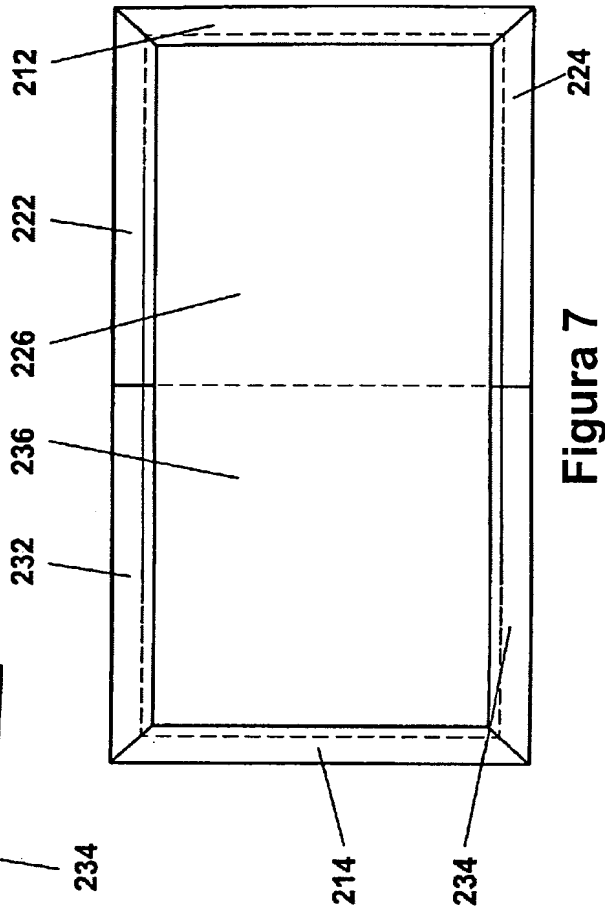
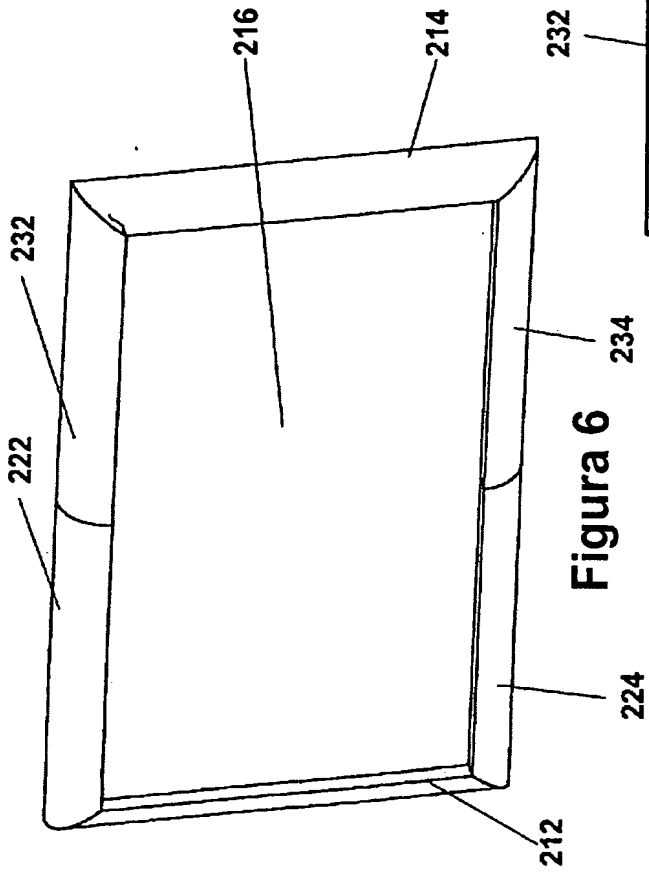


Figure 7

Figure 6

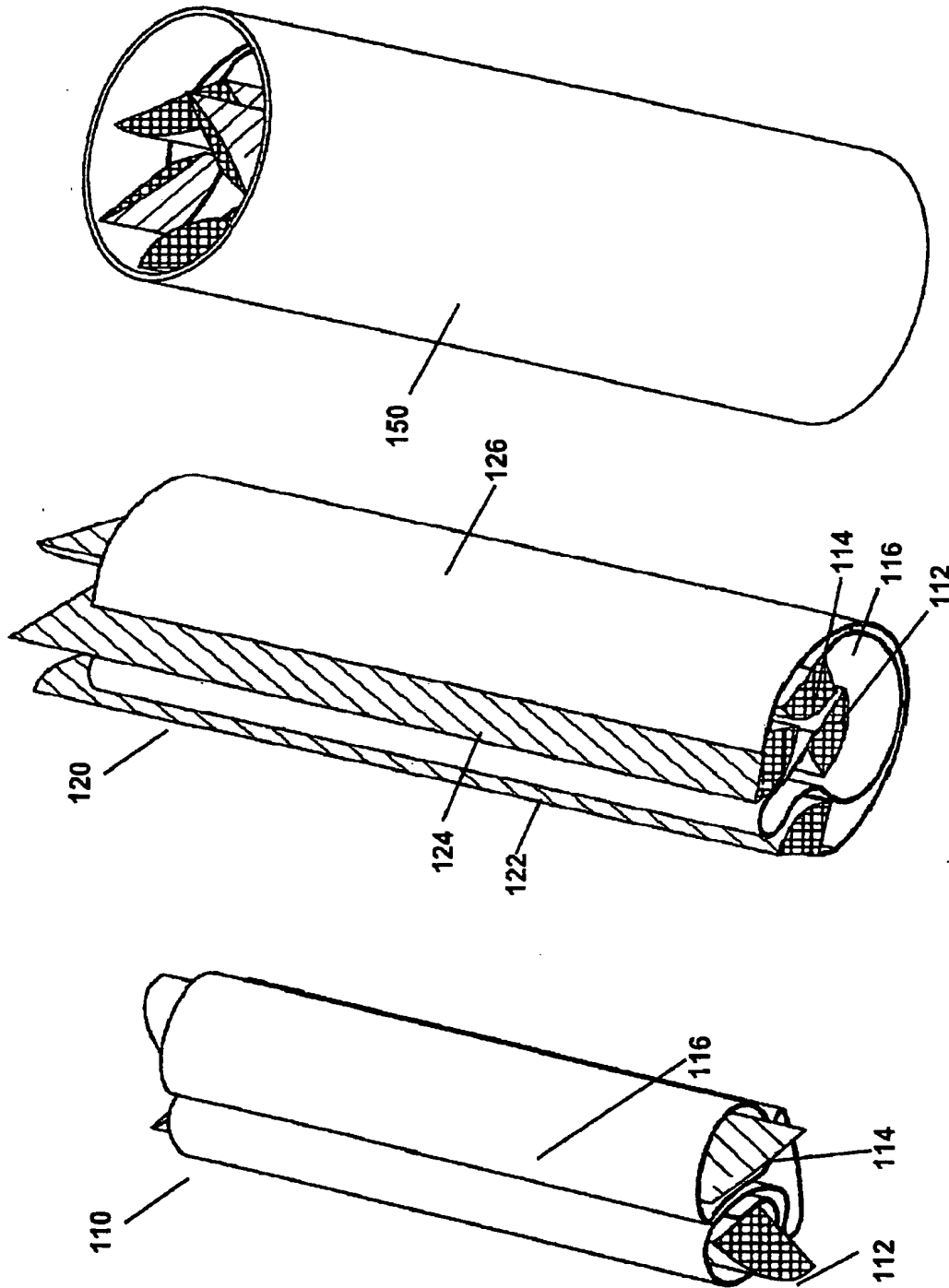


Figura 10

Figura 9

Figura 8

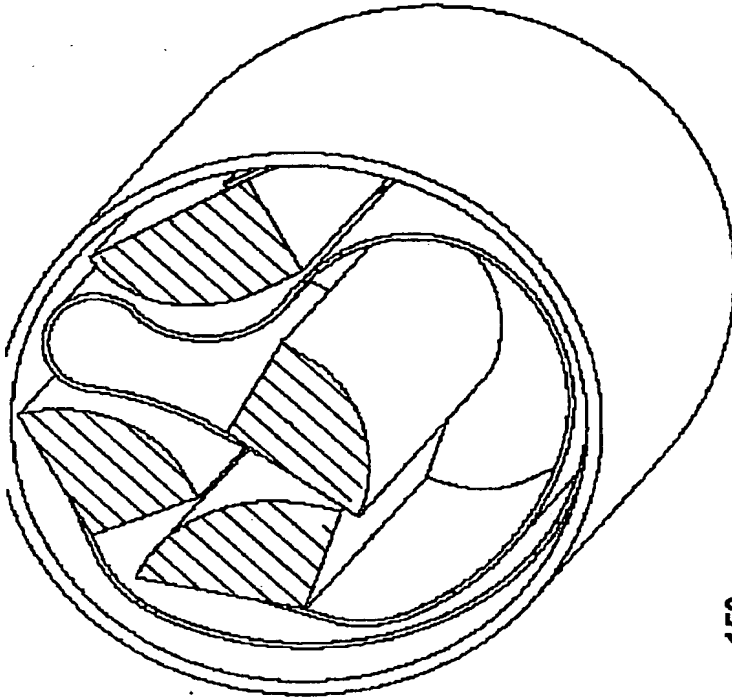


Figure 12

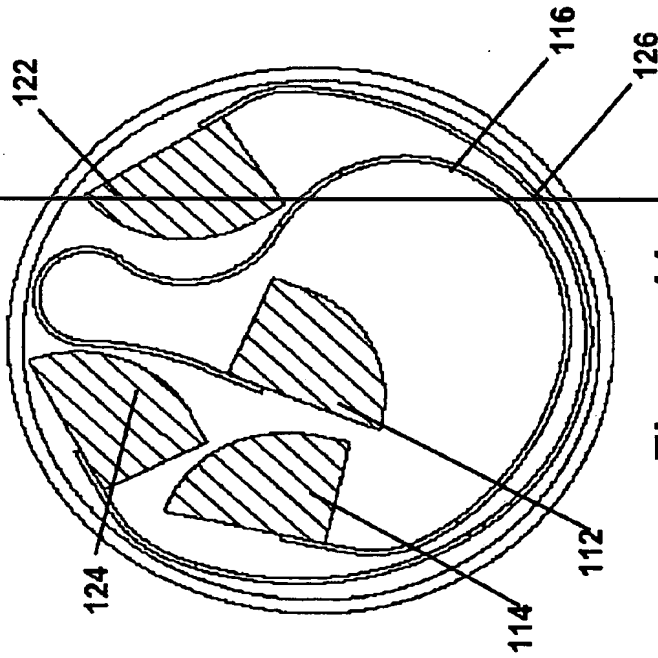


Figure 11

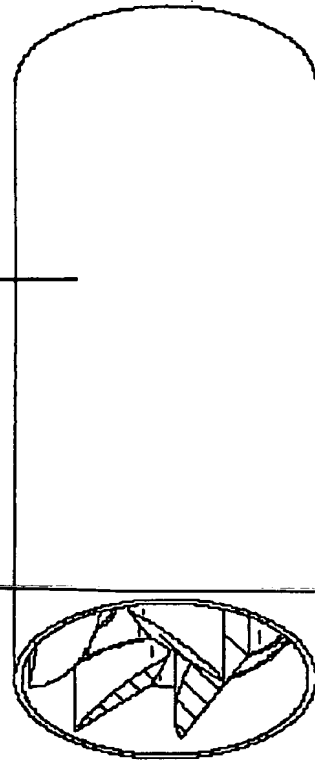


Figure 13

150

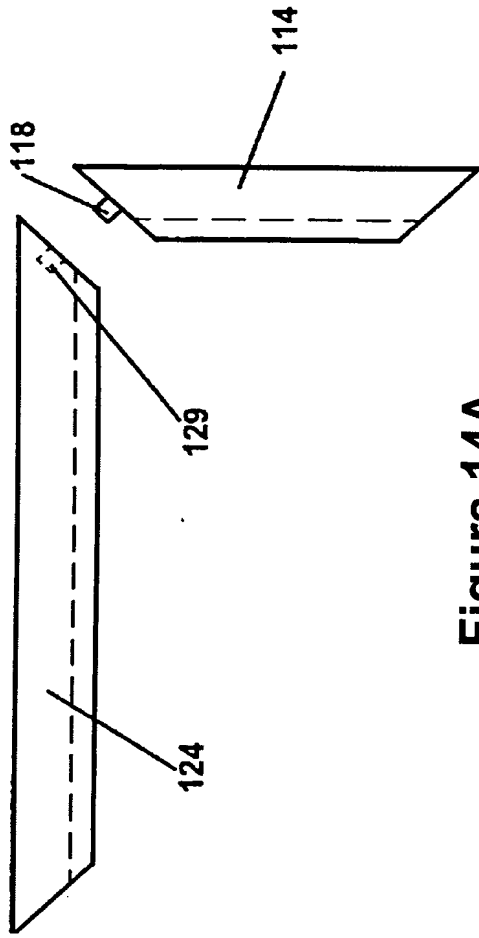


Figure 14A

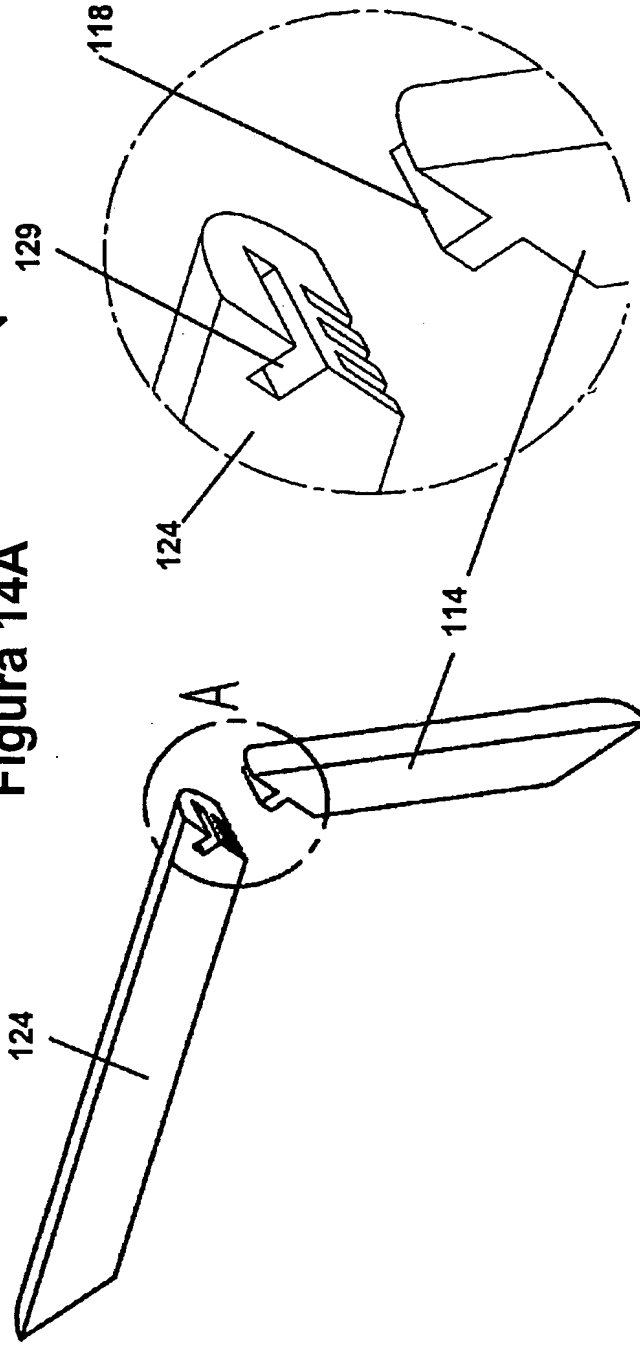


Figure 14B

Figure 14C

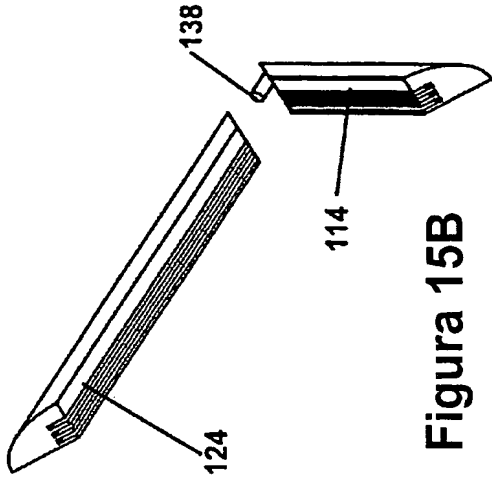


Figure 15B

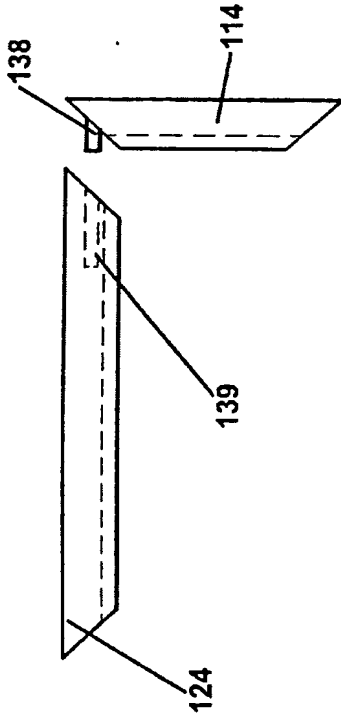


Figure 15A

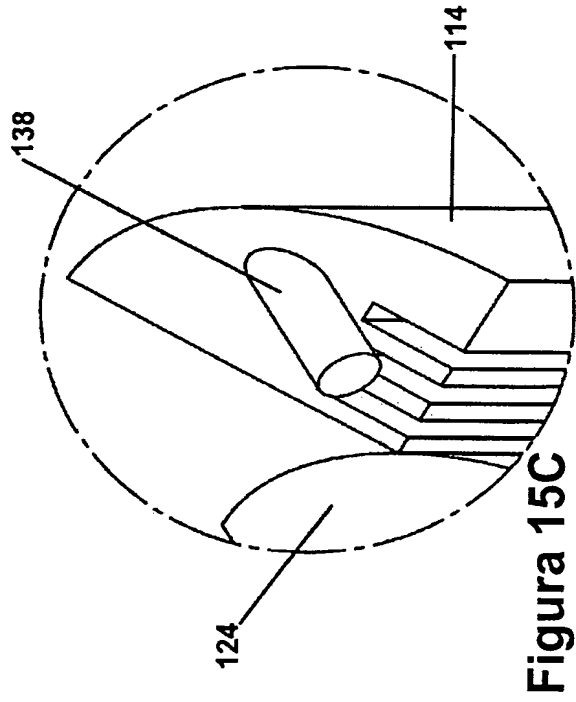


Figure 15C

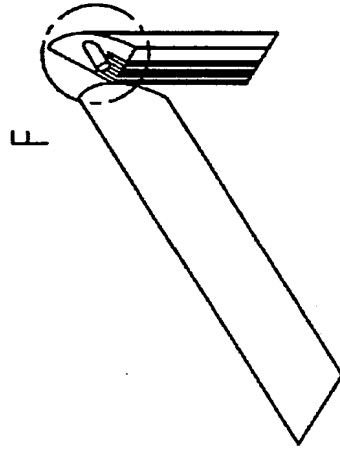


Figure 15D

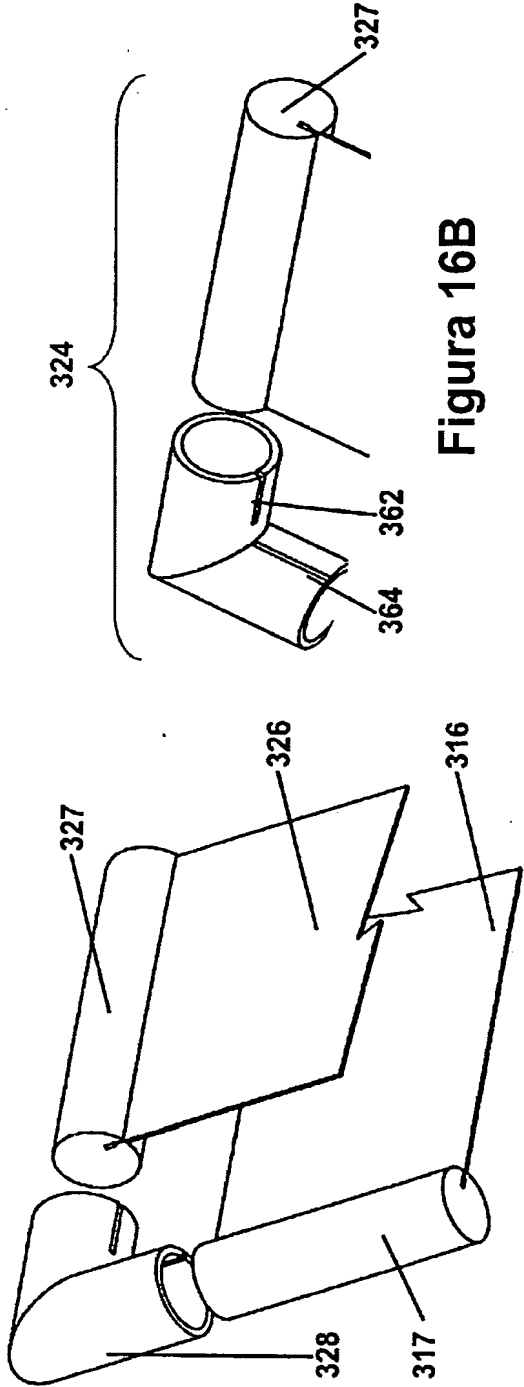


Figura 16B

Figura 16A

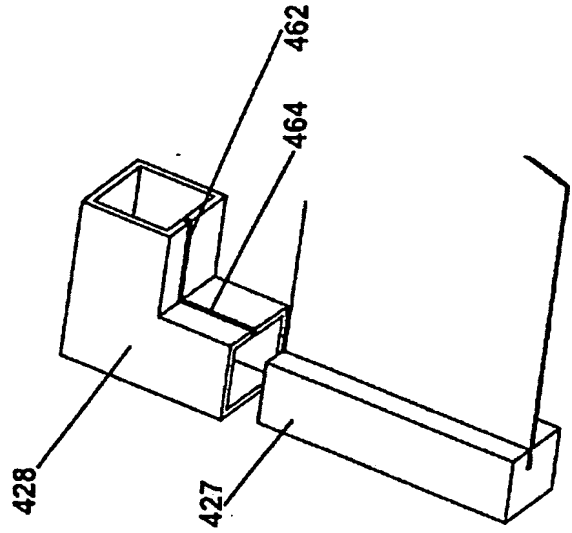


Figura 17B

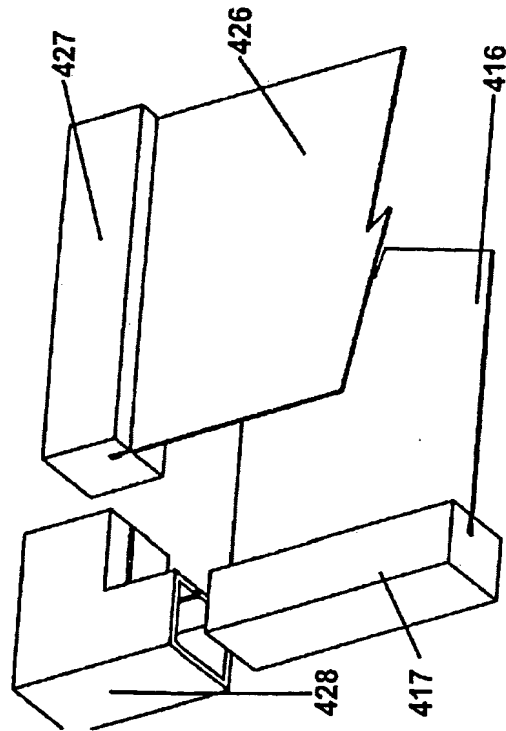


Figura 17A

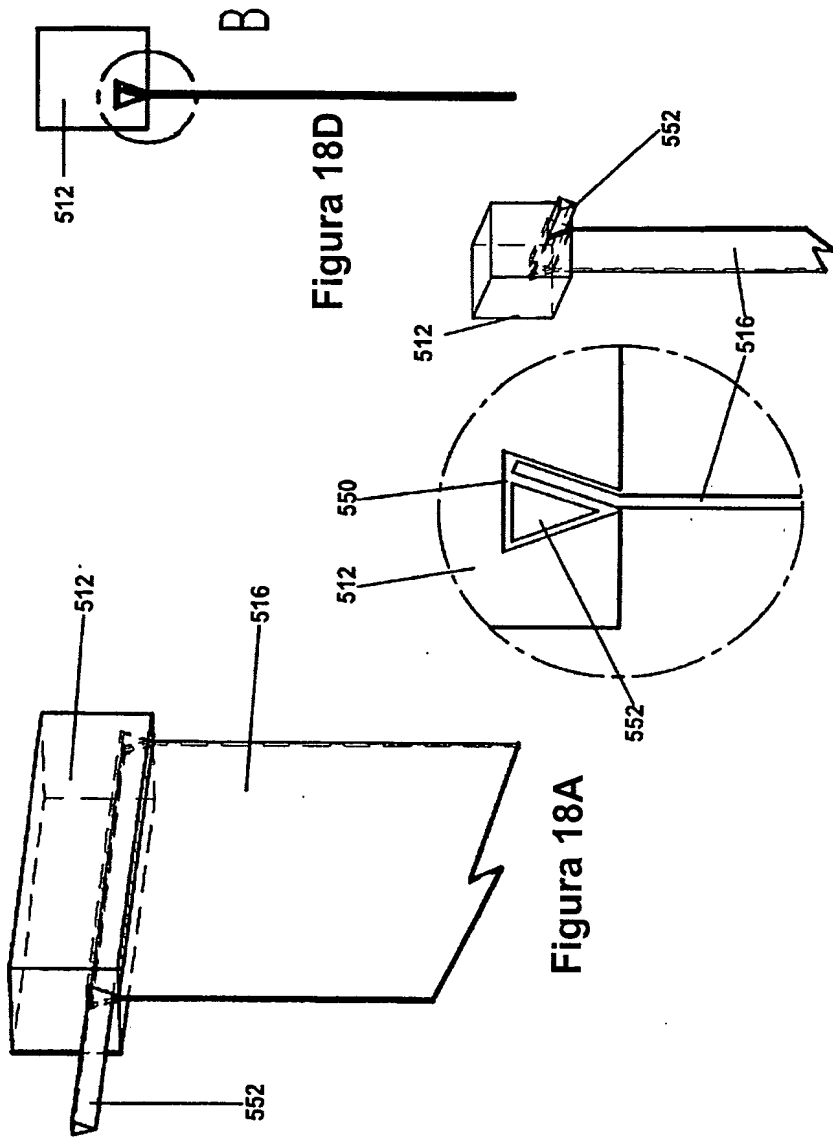


Figura 18D

Figura 18A

Figura 18B Figura 18C

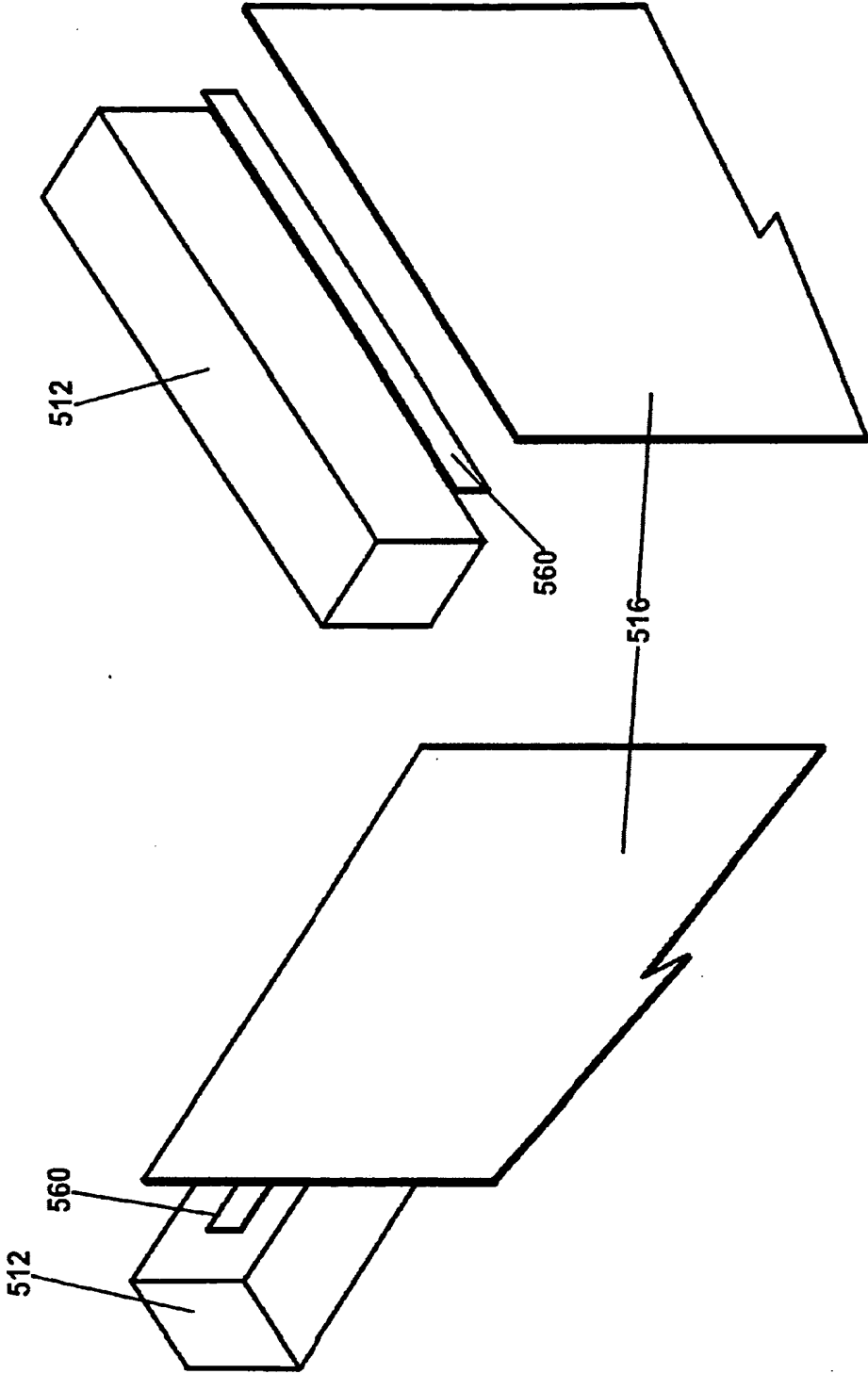


Figura 19A

Figura 19B

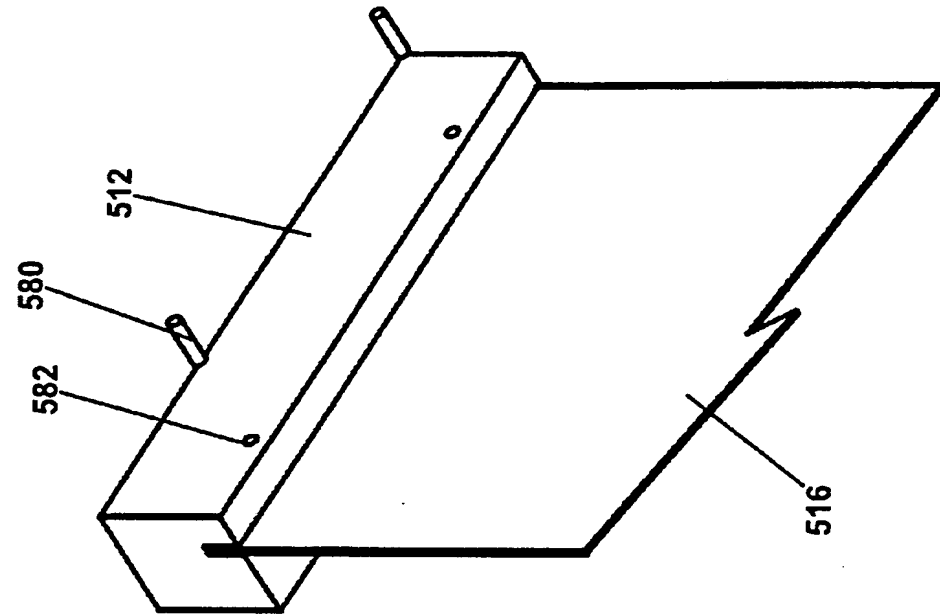


Figura 20A

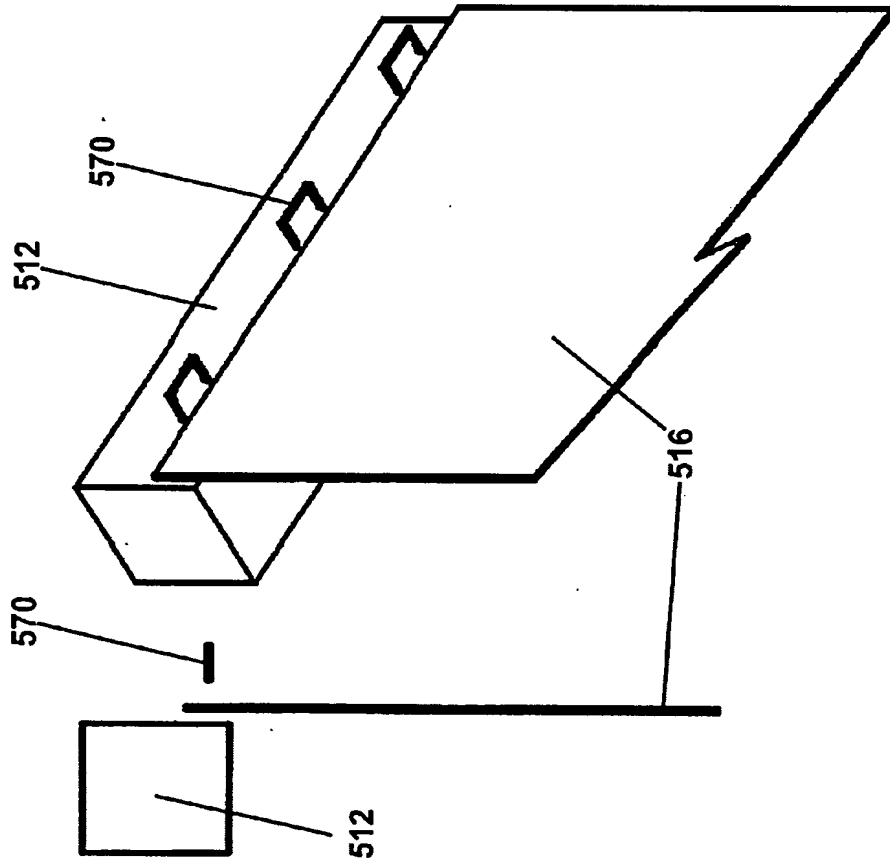


Figura 20B

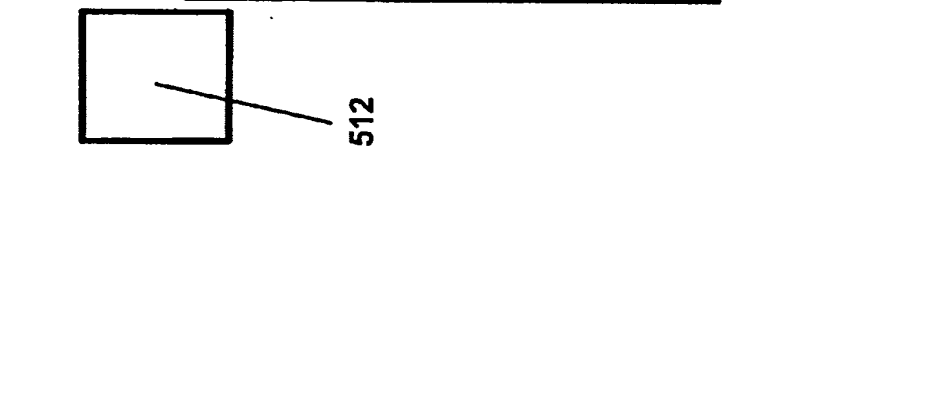


Figura 20C

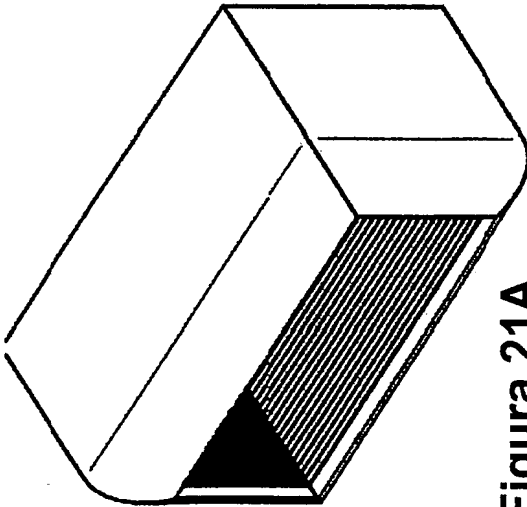


Figura 21A

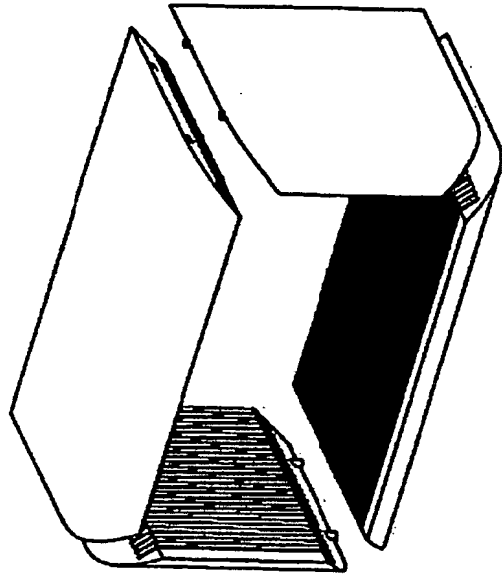


Figura 21B

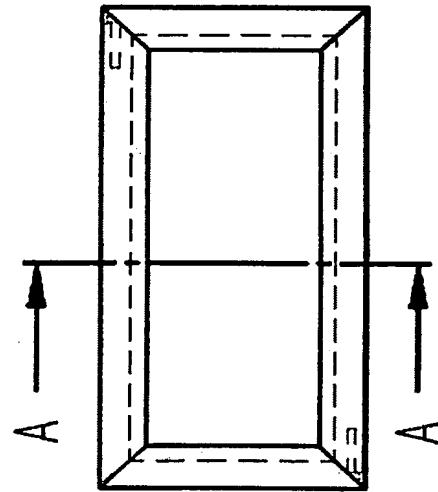


Figura 21C

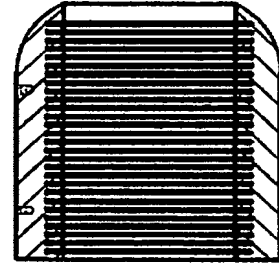


Figura 21D

RESUMO**"QUADRO DOBRÁVEL PARA DISPLAY E MÉTODOS DE USO"**

A invenção revelada é um quadro e folha dobráveis e portáteis. Nas configurações da invenção, o quadro e a folha podem ser enrolados em um tubo para transporte fácil e seguro ou para envio pelo correio. Em uma configuração da invenção, o quadro compreende pelo menos dois pares de membros alongados, cada membro alongado tendo duas extremidades, cada par de membros alongados tendo pelo menos uma folha pré-anexa que se prolonga entre os membros do par, cada extremidade de cada membro alongado sendo adaptada para ligação fixa a pelo menos uma extremidade de outro membro alongado, em que, em condição montada, é formado um display com pelo menos folhas parcialmente sobrepostas.