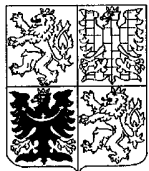


PŘIHLÁŠKA VYNÁLEZU

zveřejněná podle § 31 zákona č. 527/1990 Sb.

(19)
ČESKÁ
REPUBLIKA



ÚŘAD
PRŮMYSLOVÉHO
VLASTNICTVÍ

(22) Přihlášeno: **08.06.2000**
(32) Datum podání prioritní přihlášky: **08.06.1999**
(31) Číslo prioritní přihlášky: **1999/19926003**
(33) Země priority: **DE**
(40) Datum zveřejnění přihlášky vynálezu: **16.05.2001**
(Věstník č. 5/2001)

(21) Číslo dokumentu:

2000 - 2129

(13) Druh dokumentu: **A3**

(51) Int. Cl. ⁷:

B 60 N 3/10
A 47 G 23/02
G 07 F 13/10

(71) Přihlašovatel:
FISCHERWERKE ARTUR FISCHER GMBH & CO.
KG, Waldachtal, DE;

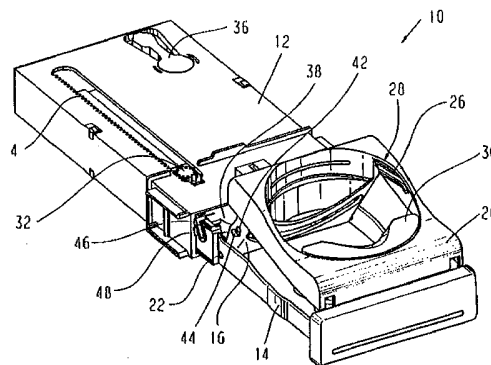
(72) Původce:
Bieck Thorsten, Waldachtal, DE;
Schaal Falk, Alpirsbach, DE;
Stoll Hans-Peter, Dornstetten, DE;
Bolländer Jochen, Ingolstadt, DE;
Breyer Gunter, Etting, DE;

(74) Zástupce:
Všetečka Miloš JUDr., Hálkova 2, Praha 2, 12000;

(54) Název přihlášky vynálezu:
Přidržené zařízení pro nápojový zásobník

(57) Anotace:

Řešení se týká přidrženého zařízení (10) pro nápojový zásobník, jako je šálek, pohárek nebo nápojová plechovka, která je upravena k vestavbě do přístrojové desky automobilu. Řešení navrhuje umístit přidržený prvek (20), mající ukládací otvor (28), pomocí čtyřpákového mechanismu (14, 16, 18, 20), jehož součásti jsou saně (14) a přidržený prvek (20), zvednutelně na saních (14). Dále řešení navrhuje vytvořit čtyřpákový mechanismus (14, 16, 18, 20) pomocí řídicí páky (38) jako rohatkové ústrojí, které blokuje přidržený prvek (20) ve zvednutém postavení proti zatlačení dolů.





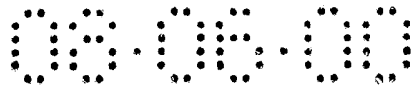
PŘÍDRŽNÉ ZAŘÍZENÍ PRO NÁPOJOVÝ ZÁSOBNÍK

Oblast techniky

Vynález se týká přídržného zařízení pro nápojový zásobník, jako například šálek, pohárek nebo nápojovou plechovku, které je navrženo k vestavbě v automobilu. Přídržné zařízení má posuvné vodítko, ve kterém jsou vedeny posuvně saně ze zasunutého do vysunutého postavení. Ve vysunutém postavení lze nápojový zásobník pokládat na saně.

Dosavadní stav techniky

Dále má přídržné zařízení například prstencovitý přídržný prvek, který je upraven na saních a který má ukládací otvor k postavení nápojového zásobníku. Přídržný prvek je čtyřpákovým mechanismem spojen se saněmi, přičemž je páka čtyřpákového mechanismu vytvořena přídržným prvkem a protilehlá páka čtyřpákového mechanismu saněmi. Čtyřpákový mechanismus umožňuje přídržnému prvku pohyb ze spuštěného postavení, dosedajícího ploše na saních, do postavení zvednutého směrem nahoru od saní. Ve spuštěném postavení přídržného prvku jsou saně a přídržný prvek ploché a mohou se tak s úsporou místa zasunout do plochého pouzdra. Ve zvednutém postavení má přídržný prvek, v jehož ukládacím otvoru lze postavit nápojový zásobník, vertikální odstup od saní, na které lze postavit nápojový zásobník, takže přídržný prvek postavený nápojový zásobník obklopuje ve výšce, která zajišťuje spolehlivé postavení nápojového zásobníku.



Zvedání přídržného prvku se uskutečňuje pomocí zvedacího pružinového prvku, který působí na čtyřpákovém mechanismu a který tlačí přídržný prvek do zvednutého postavení. Zvedání přídržného prvku se uskutečňuje samočinně při posunu saní do vysunutého postavení. Aby se přídržný prvek při posunu mohl spustit do zasunutého postavení na saně a tím se mohly saně společně s přídržným prvkem zasouvat například do plochého pouzdra, má přídržné zařízení podle vynálezu řídicí páku, která je výkyvně upevněna na saních a která zabírá na páce čtyřpákového mechanismu. Řídicí páka se při posunu saní z vysunutého do zasunutého postavení zatlačuje dolů a pohybuje tím přídržný prvek proti síle zvedacího pružinového prvku směrem dolů do spuštěného postavení na saně. Zatlačování řídicí páky dolů se může uskutečňovat například horním okrajem otvoru, kterým se saně zasouvají například do pouzdra. Může se upravit například také kulisové vedení, které řídicí páku při posunu saní do zasunutého postavení tlačí směrem dolů.

Podstata vynálezu

Základem vynálezu je úkol zajistit přídržný prvek v postavení zvednutém od saní tak, aby nemohl být nechtěně zatlačen zpět.

Tento úkol se podle vynálezu řeší znaky nároku 1. Aby se přídržný prvek zajistil ve zvednutém postavení, je čtyřpákový mechanismus a/nebo řídicí páka přídržného zařízení podle vynálezu vytvořen jako rohatkové ústrojí, které přídržný prvek ve zvednutém postavení samočinně blokuje proti zatlačení dolů. Tak není možné přídržný prvek ze zvednutého postavení zatlačit dolů na saně, ale musí se ke spuštění přídržného prvku zasunout saně do zasunutého postavení, čímž řídicí páka zatlačuje přídržný prvek dolů do

spuštěného postavení na saních. Zablokováním přídržného prvku ve zvednutém postavení se zamezuje nechtěnému zatlačení přídržného prvku dolů a s tím spojenému nedostatečnému držení postaveného nápojového zásobníku. Vytvoření čtyřpákového mechanismu a/nebo řídicí páky podle vynálezu jako rohatkového ústrojí má výhodu, že se blokování přídržného prvku ve zvednutém postavení proti zatlačení dolů uskutečňuje samočinně posunem saní do vysunutého postavení. Manuální blokování přídržného prvku ve zvednutém postavení tím odpadá a na blokování přídržného prvku ve zvednutém postavení proti zatlačení dolů se může být zapomenuto nebo z pohodlnosti vynecháno. Dále se blokování samočinně zvedá posunem saní do zasunutého postavení, přídržný prvek se proto nemusí ke spuštění na saně odblokovávat. Spuštění přídržného prvku na saně se uskutečňuje u přídržného zařízení podle vynálezu výlučně posunem saní do zasunutého postavení a nemůže se provádět tlakem na přídržný prvek.

U provedení vynálezu má přídržné zařízení kulisové vedení pro řídicí páku, které řídicí páku při posunu saní z vysunutého do zasunutého postavení tlačí směrem dolů. Kulisové vedení umožňuje jednoduchým způsobem odvádět spuštění přídržného prvku na saně z posuvného pohybu saní do zasunutého postavení.

Ve výhodném provedení vynálezu jsou saně, na které lze ve vysunutém postavení pokládat nápojový zásobník, vytvořeny jako odkapní miska k zachycování evtl. kapaliny, vystříknuté z postaveného nápojového zásobníku.

K vytvoření čtyřpákového mechanismu a/nebo řídicí páky jako rohatkového ústrojí navrhuje provedení vynálezu opatřit páku čtyřpákového mechanismu, která spojuje přídržný prvek se saněmi, kulisovou dráhou. V kulisové dráze je vložen kulisový prvek řídicí páky, například bočně od řídicí páky

odstávající kulisový čep, řídicí páka je vedena posuvně v kulisové dráze páky čtyřpákového mechanismu. Koncový úsek kulisové dráhy, ve které se kulisový prvek řídicí páky nachází při zvednutém přídržném prvku, probíhá přibližně radiálně k ose natáčení páky. Tímto průběhem kulisové dráhy není ve zvednutém postavení přídržného prvku možné páku vykývnout na ni působící silou nebo momentem, tedy například zatlačením přídržného prvku dolů, protože kulisový prvek řídicí páky, který se ve zvednutém postavení přídržného prvku nachází v koncovém úseku kulisové dráhy, probíhajícím radiálně k ose natáčení páky, takovému výkyvnému pohybu páky zamezuje. Aby se páka vykývla, musí se vykývnout řídicí páka, která páku čtyřpákového mechanismu zatlačuje dolů.

U dalšího provedení vynálezu má přídržné zařízení zvedací pružinový prvek, který zabírá na páce čtyřpákového mechanismu, vzdálenější od řídicí páky, a tuto tlačí do zvednutého postavení směrem nahoru. Tento zvedací pružinový prvek působí zvedání přídržného prvku od saní při posunu saní do vysunutého postavení na konci přídržného prvku, vzdálenějším od řídicí páky.

Ve výhodném provedení má přídržné zařízení otevírací pružinový prvek, který saně posouvá ze zasunutého do vysunutého postavení. Toto má výhodu, že se posun saní do vysunutého postavení uskutečňuje samočinně. Protože se také zvedání přídržného prvku uskutečňuje zvedacími pružinovými prvky, probíhá posun saní do vysunutého postavení, jakož i zvedání přídržného prvku pohodlně samočinně. K posunu saní do zasunutého postavení se saně posouvají proti síle otevíracího pružinového prvku, přičemž se z posunu saní odvádí spouštěcí pohyb přídržného prvku na saně. V zasunutém postavení jsou saně drženy odblokovatelným blokovacím zařízením.

Přehled obrázků na výkresech

Vynález bude blíže vysvětlen prostřednictvím konkrétních příkladů provedení znázorněných na výkresech, na kterých představuje

obr. 1 přídržné zařízení podle vynálezu v perspektivním zobrazení šikmo zepředu shora,

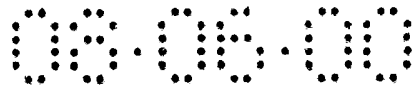
obr. 2 přídržné zařízení z obrázku 1 v perspektivním zobrazení šikmo zezadu shora a

obr. 3 až 5 řez podél střední podélné roviny přídržného zařízení z obrázku 1 v různých postaveních.

Příklady provedení vynálezu

Na obrázcích 1 a 2 znázorněné, jako celek vztahovou značkou 10 označené přídržné zařízení pro nezobrazený nápojový zásobník, jako například nápojovou plechovku, šálek nebo pohárek, je navrženo k vestavbě do přístrojové desky nezobrazeného vozidla. Přídržné zařízení 10 má krabicovité, ploché pouzdro 12 s otvorem na přední čelní straně. V pouzdře 12 je posuvná součást 14 s posuvným vodítkem zásuvkovitým způsobem posuvně vedena ze zasunutého postavení do vysunutého postavení, znázorněného na obrázcích 1 a 2. Saně 14 jsou vytvořeny jako odkapní miska.

Na posuvné součásti 14 je pomocí dvou čtyřpákových mechanismů 14, 16, 18, 20 pohyblivě umístěn přídržný prvek 20. Oba čtyřpákové mechanismy 14, 16, 18, 20 jsou umístěny shodně na obou stranách saně 14. Saně 14 a přídržný prvek 20 jsou částí čtyřpákového mechanismu 14, 16, 18, 20. Tvoří dvě



protilehle upravené páky 14, 20 čtyřpákového mechanismu 14, 16, 18, 20. Dvě další páky 16, 18 čtyřpákového mechanismu 14, 16, 18, 20 přídržný prvek 20 na jeho zadní a přední straně pohyblivě spojují se saněmi 14. Přídržný prvek 20 je v pohledu shora přibližně kvadratický prstenec s kruhovitým ukládacím otvorem k ukládání nápojového zásobníku. Zadní páka 16 čtyřpákového mechanismu 14, 16, 18, 20 je výkyvným čepem 22 výkyvně spojena se saněmi 14. Na svém druhém konci má zadní páka 16 bočně vyčnívající kulisové čepy 24, které zabírají do kulisových drah 26 přídržného prvku 20 a jsou tam posuvně vedeny. Kulisové dráhy 26 jsou větší částí své délky přímé a na konci jsou šikmo odkloněny v úhlu.

Přední páka 18 čtyřpákového mechanismu 14, 16, 18, 20 je oběma svými konci výkyvně spojena se saněmi 14 a s přídržným prvkem 20. Přední 18 a zadní 16 pákou je přídržný prvek 20 připevněn na saních 14 pohyblivě veden z postavení, spuštěného na saně 14, do postavení od saní zvednutého, znázorněného na obrázcích 1 a 2. Zvedání přídržného prvku 20 se uskutečňuje ovládáno pružinou pomocí o sobě známých zvedacích pružinových prvků, které nejsou na obrázku vidět. Tyto zvedací pružinové prvky jsou vytvořeny jako torzní šroubovitě pružiny a jsou upraveny na osách natáčení přední 18 a zadní 16 páky. Zvedací pružinové prvky se opírají na saních 14 a tlačí páky 16, 18 směrem nahoru.

V ukládacím otvoru 28 přídržného prvku 20 je výkyvně upravena o sobě známá, pružinou ovládaná vyrovnávací klapka 30, která dosedá na postaveném nápojovém zásobníku a tím přizpůsobuje velikost ukládacího otvoru 28 velikosti nápojového zásobníku. Ve vysunutém postavení saní 14 a zvednutém postavení přídržného prvku 20, zobrazeném na obrázcích 1 a 2, lze vložit nezobrazený nápojový zásobník do ukládacího otvoru 28 přídržného prvku 20 a postavit na posuvnou součást 14, vytvořenou jako odkapní miska.

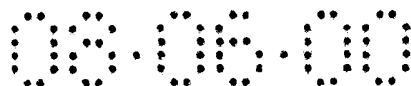
Vertikálním odstupem přídržného prvku 20 od saní 14 je zaručeno držení postaveného nápojového zásobníku v dostatečné výšce, aby se zamezilo překlopení nápojového zásobníku.

Posun saní 14 do vysunutého postavení se uskutečňuje ovládán pružinou pomocí otevíracího pružinového prvku, který není na obrázku vidět. Otevírací pružinový prvek je vytvořen jako o sobě známá stočená pružina. Stočená pásová pružina, navíjející se sama do svitku, tedy tažná pružina. Svitek stočené pružiny je otočně umístěn na zadní straně saní 14, odvinutý konec je upevněn vpředu na dně pouzdra 12, takže tahová síla stočené pružiny posunuje saně 14 do vysunutého postavení.

Posun saní 14 je tlumen o sobě známým hydrotlumícím prvkem 32, který je vložen ve vratné oblasti nahoře do saní 14 a jehož ozubené kolo zabírá s ozubenou tyčí 34, která je s pouzdrem 12 z jednoho kusu.

Aby saně 14 držely v zasunutém postavení v pouzdře 12, je navrženo o sobě známé push-push blokovací zařízení nebo kardioidické blokovací zařízení, které má ve vratné oblasti v horní straně pouzdra 12 výkyvně upravenou západku 36, která saně 14 blokuje v postavení, zasunutém do pouzdra 12. Krátkým tlakem zepředu proti saním 14 se blokovací zařízení odblokovává a saně 14 se ovládány pružinou posunují do vysunutého postavení. Při posunu saní 14 do vysunutého postavení tlačí zvedací pružinové prvky, které nejsou na obrázku vidět a které působí na páky 16, 18, přídržný prvek 20 do zvednutého postavení směrem nahoru.

Aby se přídržný prvek 20 při zasouvání saní 14 do pouzdra 12 spustil na saně 14, má přídržné zařízení 10 podle vynálezu řídicí páku 38. Řídicí páka 38 je vytvořena



deskovitě a rozprostírá se přes šířku saní 14. Řídicí páka 38 je upravena za zadní pákou 16 čtyřpákového mechanismu 14, 16, 18, 20. Bočně vyčnívajícimi výkyvnými čepy 40 je řídicí páka 38 výkyvně spojena se saněmi 14 (sr. obrázek 3). Na konci, vzdálenějším od výkyvných čepů 40, má řídicí páka 38 dva bočně vyčnívající kulisové čepy 42, které jsou vedeny posuvně v kulisových drahách 44 v obou zadních pákách 16. Kulisové dráhy 44 jsou umístěny v obou zadních pákách 16 obou shodných, na obou stranách saní 14 upravených čtyřpákových mechanismů 14, 16, 18, 20. Kulisové dráhy 44 probíhají šikmo v zadních pákách 16. Koncový úsek kulisových drah 44 je odkloněn v úhlu a probíhá radiálně k výkyvným čepům 22, takže jsou výkyvné páky 16 na saních 14 výkyvné. V těchto radiálních koncových úsecích kulisových drah 44 se nacházejí kulisové čepy 42 řídicí páky 38, když se přídržný prvek 20 nachází ve zvednutém postavení. Radiálním průběhem koncových úseků kulisových drah 44 tvoří řídicí páka 38 se zadními pákami 16 čtyřpákových mechanismů 14, 16, 18, 20 rohatkové ústrojí, které připouští vykyvování nahoru vykývnuté zadní páky 16 pouze vykývnutím řídicí páky 38, ale ne silou nebo momentem, působícím na zadní páku 16. Jestliže jsou zadní páky 16 ovládány silou ve směru vykyvování okolo výkyvných čepů 22, blokují kulisové čepy 42 řídicí páky 38, která se nachází v radiálním koncovém úseku kulisových drah 44, zadní páky 16 proti vykyvování. Síla, ovládající jednu ze zadních pák 16 ve směru vykyvování, by se mohla vyvozovat zatlačováním přídržného prvku 20, nacházejícího se ve zvednutém postavení, dolů. Provedením řídicí páky a zadní páky 16 čtyřpákového mechanismu 14, 16, 18, 20 jako rohatkového ústrojí se přídržný prvek 20 nemůže stlačovat tlakem shora na saně 14, ale musí se spouštět stlačováním řídicí páky 38 dolů. Zamezuje se tím nechtěnému zatlačení přídržného prvku 20 dolů.

Spuštění přídržného prvku 20 ze zvednutého postavení je

popisováno na základě obrázků 3 až 5. Obrázek 3 znázorňuje saně 14 ve vysunutém postavení a přídržný prvek 20 ve zvednutém postavení, obrázek 5 znázorňuje přídržný prvek 20 v postavení spuštěném na saně 14 a saně 14 v postavení zasunutém do pouzdra 12, obrázek 4 znázorňuje mezipolohu. Řídící páka 38 má ve své střední oblasti dva bočně vyčnívající kulisové čepy 46. Ty prostupují zářezy 48 ve tvaru kruhového oblouku v bočních stěnách saní 14 a jsou posuvně vedeny v kulisových drahách 50 na vnitřních stranách bočních stěn pouzdra 12. Kulisové dráhy 50 probíhají přímo a paralelně ke směru posunu saní 14 a vybíhají směrem nahoru nařízenou šikmou plochou 52 otevřeny u otvoru pouzdra 12. Účelem zářezů 48 ve tvaru kruhového oblouku v bočních stěnách saní 14 je pouze záběr kulisových čepů 46 řídicí páky 38 v kulisových drahách 50 v bočních stěnách pouzdra 12. Jinou funkci zářezy 48 ve tvaru kruhového oblouku nemají.

Když se saně 14 zasunují z vysunutého postavení dovnitř pouzdra 12, kloužou kulisové čepy 46 ve střední oblasti řídicí páky 38 podél šikmých ploch 52. Tím se řídicí páka 38 tlačí směrem dolů do postavení, znázorněného na obrázku 4. Řídící páka 38, která svými dalšími kulisovými čepy 42 zabírá do kulisových drah 44 v zadních pákách 16, tlačí zadní páky 16 proti otevíracímu pružinovému prvku, působícímu na zadních pákách 16, směrem dolů. Řídící páka 38 vykyvuje tedy při zasunování saní 14 do pouzdra 12 zadní páky 16 směrem dolů a pohybuje tím zadní stranu přídržného prvku 20 směrem dolů do postavení, znázorněného na obrázku 4.

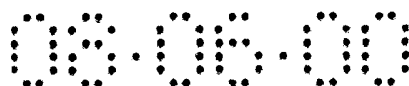
Kulisové čepy 24 zadních pák 16 kloužou při spouštění vratného konce přídržného prvku 20 v jeho kulisových drahách 26 směrem dopředu. Jakmile přídržný prvek 20 zadní, dolní hranou dosedne na saních 14 nebo také na zadních pákách 16,

tlačí zadní páky 16, které jsou řídicí pákou 38 tlačeny dále směrem dolů, také přední konec přídržného prvku 20 směrem dolů na saně 14. Přídržný prvek 20 ploše dosedá na saních 14 a zasouvá se spolu s nimi do pouzdra 12, jak je znázorněno na obrázku 5.

Pouzdro 12, saně 14, vytvořené jako odkapní miska, přídržný prvek 20, páky 16, 18 a řídicí páka 38 jsou zhotoveny z plastu vstříkovým litím.

Zastupuje:

Dr. Miloš Všetečka v.r.



P A T E N T O V É N Á R O K Y

1. Přídržné zařízení pro nápojový zásobník, se saněmi (14), které jsou posuvným vodítkem zásuvkovitým způsobem posuvně vedeny ze zasunutého do vysunutého postavení, přičemž lze ve vysunutém postavení postavit na saně (14) nápojový zásobník, s přídržným prvkem (20), který je upraven na saních (14) a který má ukládací otvor (28) k ukládání nápojového zásobníku, přičemž jsou přídržný prvek (20) a saně (14) navzájem spojeny čtyřpákovým mechanismem (14, 16, 18, 20), přičemž saně (14) tvoří páku (14) a přídržný prvek (20) tvoří protilehlou páku (20) čtyřpákového mechanismu (14, 16, 18, 20), a přičemž čtyřpákový mechanismus (14, 16, 18, 20) vede přídržný prvek (20) pohyblivě na saních (14) ze spuštěného postavení do zvednutého postavení, a s řídicí pákou (38), která je upevněna výkyvně na saních (14) a která působí na páce (16) čtyřpákového mechanismu (14, 16, 18, 20), přičemž se řídicí páka (38) při posunu saní (14) z vysunutého postavení do zasunutého postavení zatlačuje dolů a přitom přídržný prvek (20) spouští ze zvednutého postavení do spuštěného postavení, a přičemž čtyřpákový mechanismus (14, 16, 18, 20) a/nebo řídicí páka (38) tvoří rohatkové ústrojí, které zamezuje zatlačování přídržného prvku (20) ve zvednutém postavení dolů.

2. Přídržné zařízení podle nároku 1, **vyznačující se tím**, že přídržné zařízení (10) má zvedací prvek, který působí na čtyřpákovém mechanismu (14, 16, 18, 20) a tlačí přídržný prvek (20) do zvednutého postavení.

3. Přídržné zařízení podle nároku 1, **vyznačující se tím**, že přídržné zařízení (10) má kulisové vedení (46,

50, 52) pro řídicí páku (38), které řídicí páku (38) při posunu saní (14) z vysunutého do zasunutého postavení tlačí směrem dolů.

4. Přídržné zařízení podle nároku 1, **vyznačující se tím**, že saně (14) mají odkapní miskou (14).

5. Přídržné zařízení podle nároku 1, **vyznačující se tím**, že páka (16) čtyřpákového mechanismu (14, 16, 18, 20), spojovací přídržný prvek (20) se saněmi (14), má kulisovou dráhu (44), ve které je posuvně veden kulisový prvek (42) řídicí páky (38), a že k vytvoření čtyřpákového mechanismu (14, 16, 18, 20) a/nebo řídicí páky (38) probíhá jako rohatkové ústrojí koncový úsek kulisové dráhy (44), ve které se kulisový prvek (42) nachází při zvednutém přídržném prvku (20), přibližně radiálně k ose (40) natáčení páky (16).

6. Přídržné zařízení podle nároku 1, **vyznačující se tím**, že přídržné zařízení (10) má zvedací prvek, který páku (18) čtyřpákového mechanismu (14, 16, 18, 20), vzdálenější od řídicí páky (38) a spojovací přídržný prvek (20) se saněmi (14), tlačí do zvednutého postavení směrem nahoru.

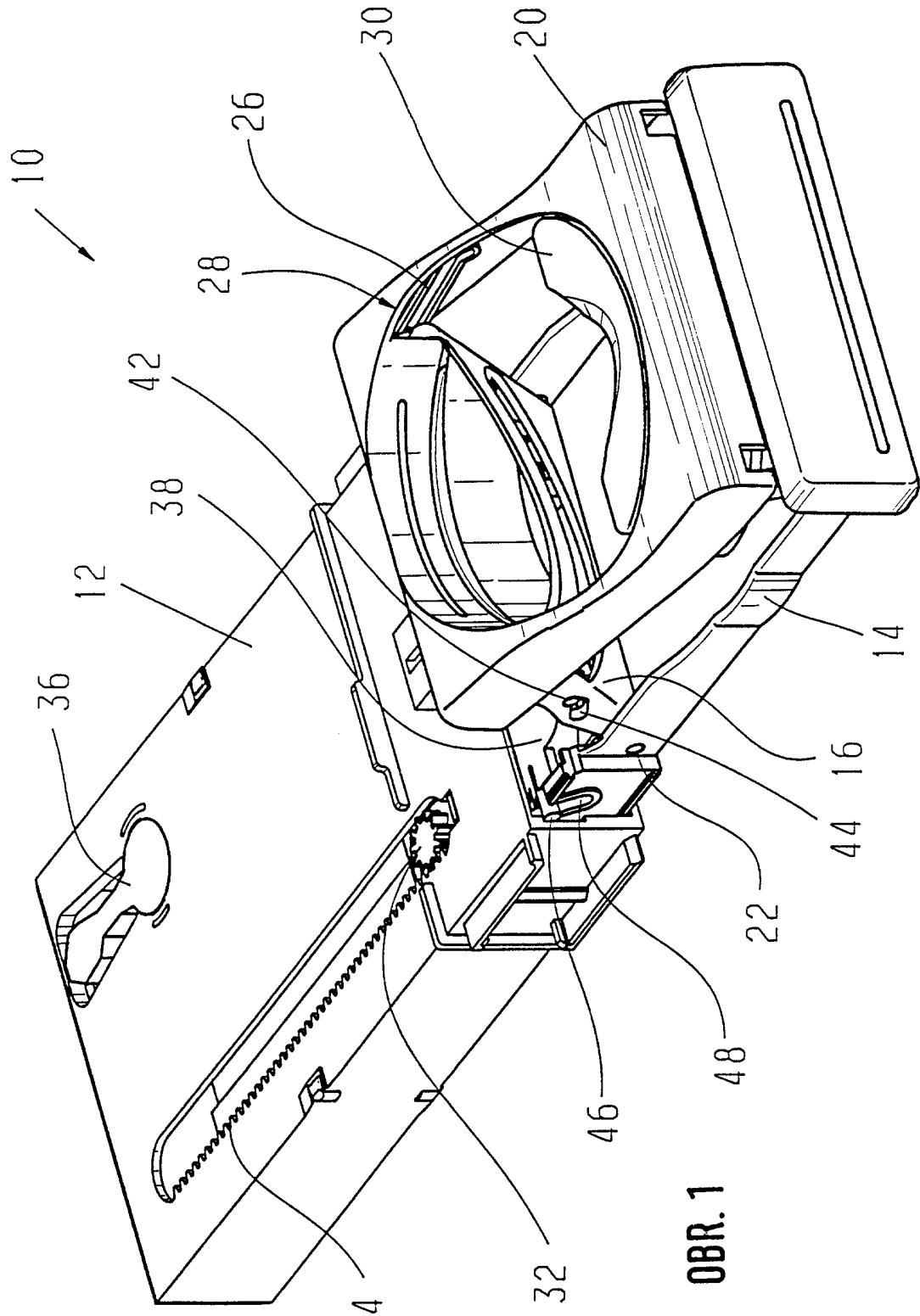
7. Přídržné zařízení podle nároku 1, **vyznačující se tím**, že přídržné zařízení (10) má otevírací pružinový prvek, který pohybuje saně (14) ze zasunutého do vysunutého postavení, a odblokovatelné blokovací zařízení (36), které drží saně (14) proti síle otevíracího pružinového prvku do zasunutého postavení.

Zastupuje:

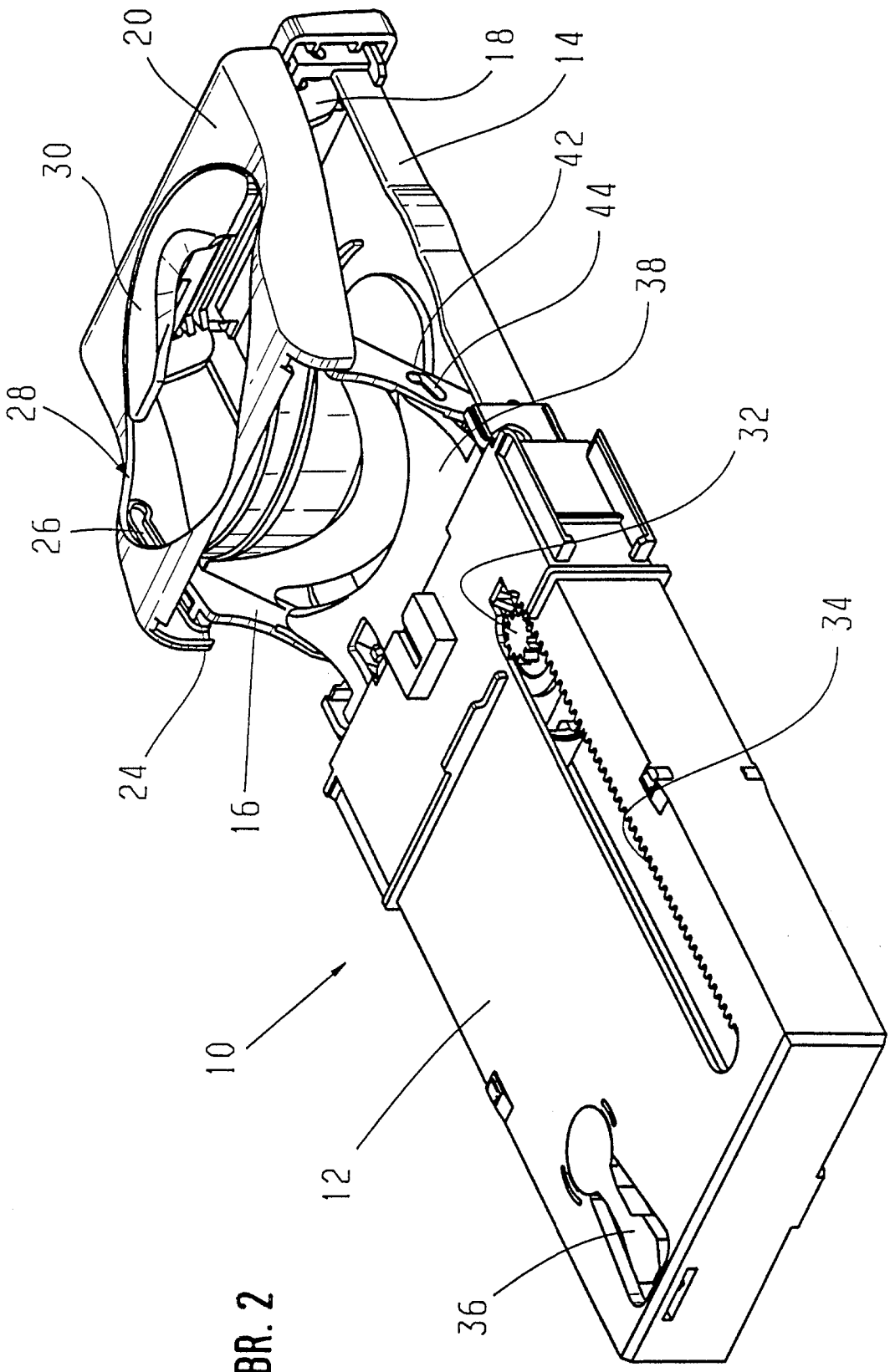
Dr. Miloš Všetečka v.r.

08.05.00

PV.100-2129

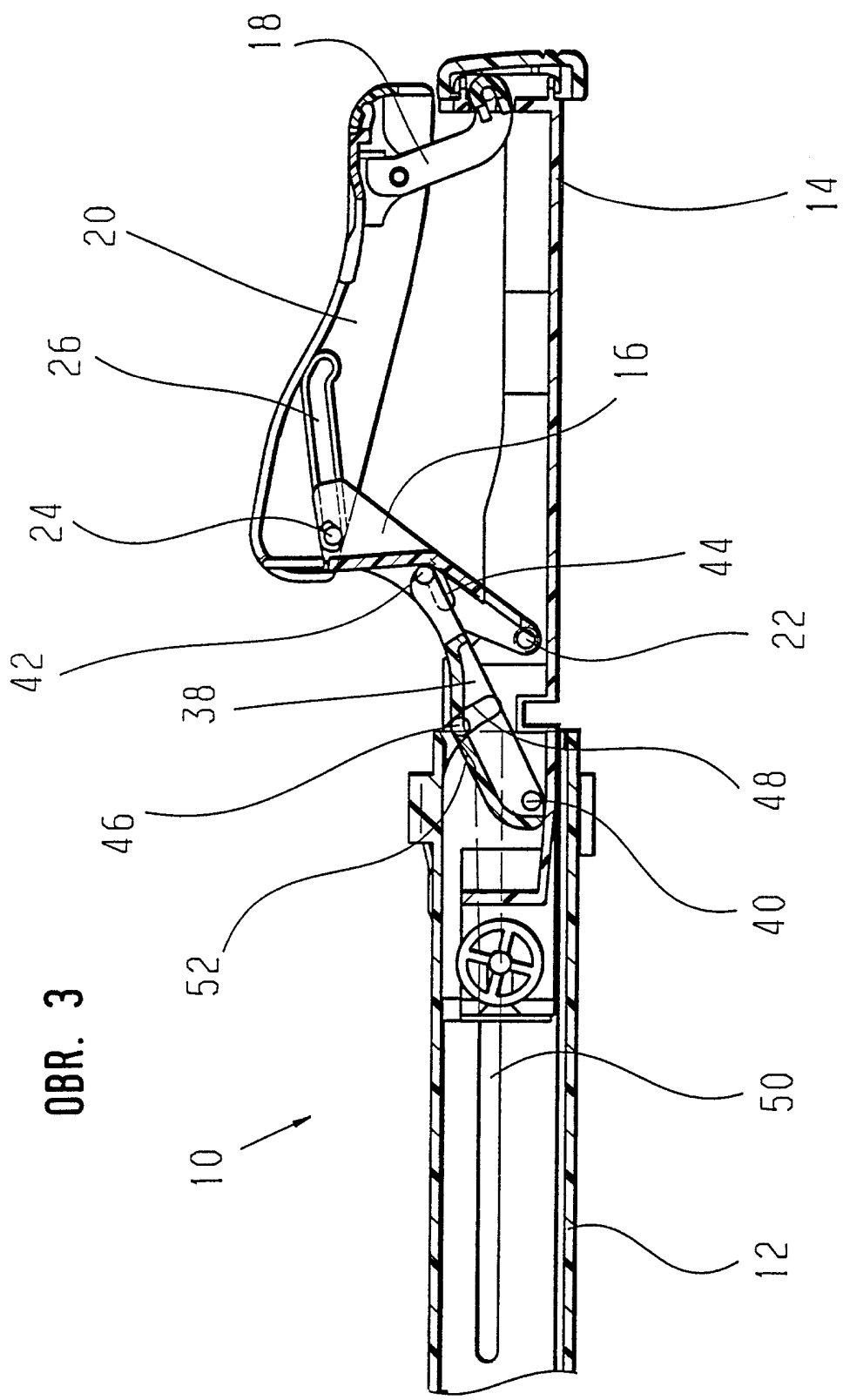


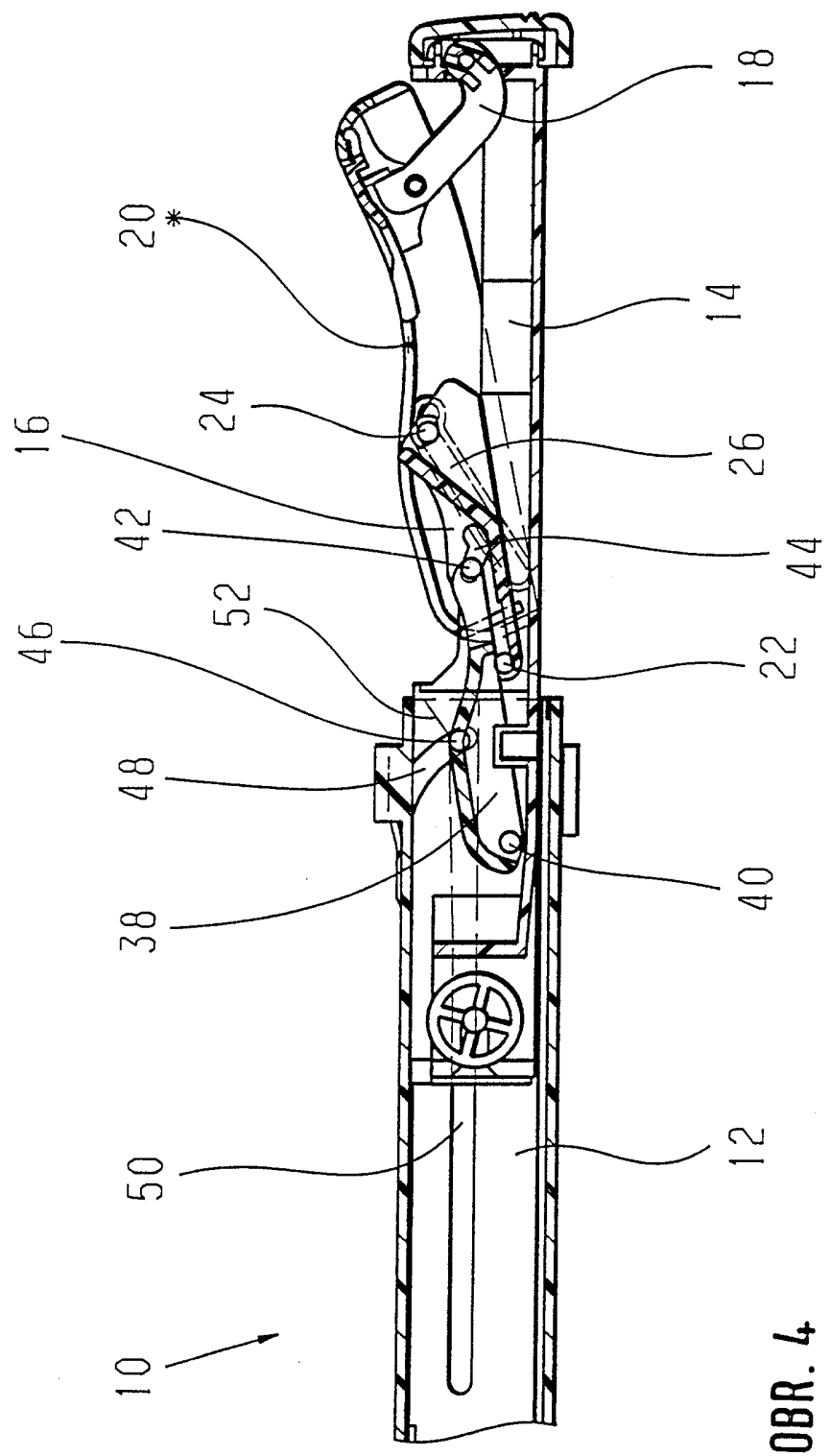
OBR. 1



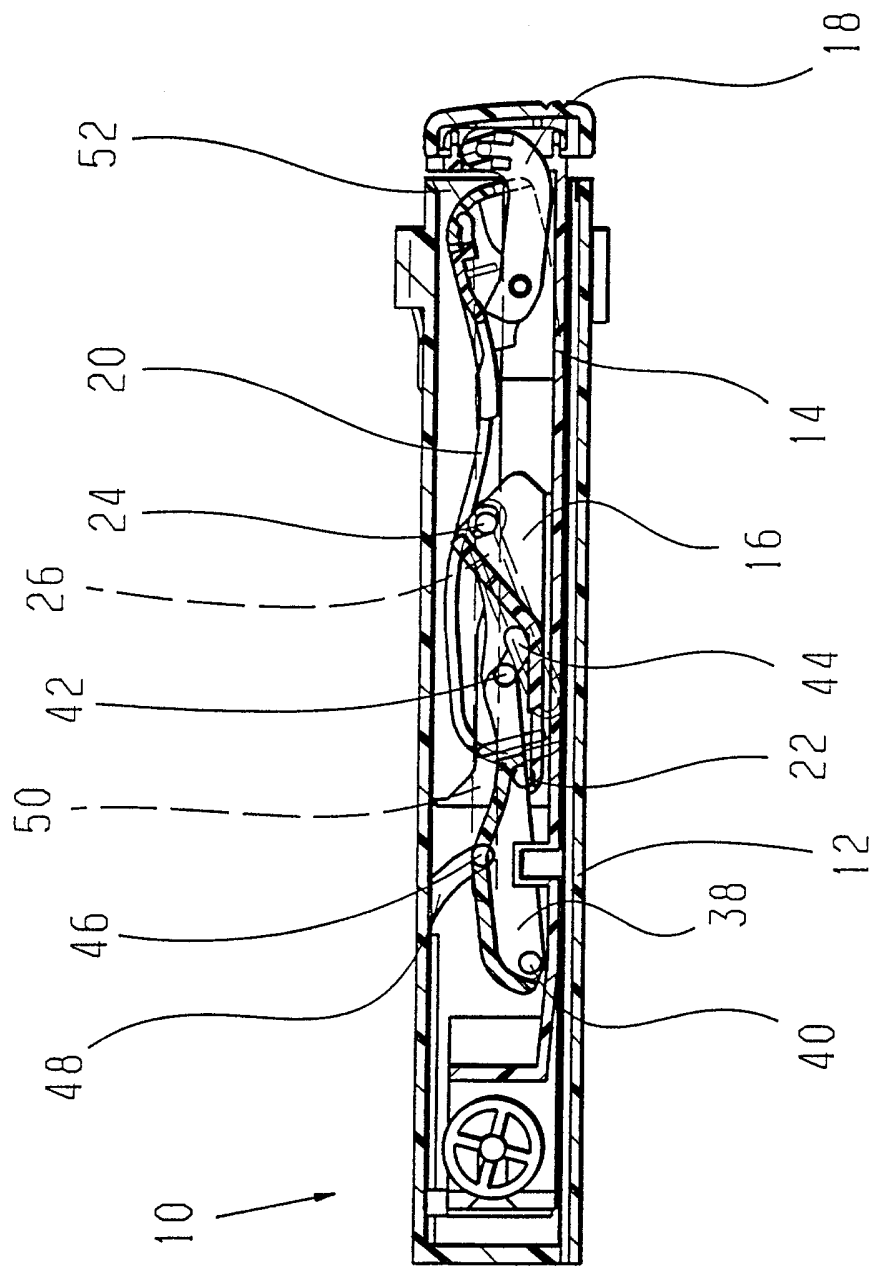
OBR. 2

OBR. 3





OBR. 4



OBR. 5