



(12) 实用新型专利

(10) 授权公告号 CN 212323468 U

(45) 授权公告日 2021.01.08

(21) 申请号 202021406327.6

(22) 申请日 2020.07.16

(73) 专利权人 上海美巢智能科技有限公司
地址 201411 上海市奉贤区奉城镇南幸福路3号1幢132室

(72) 发明人 朱广才

(74) 专利代理机构 广州越华专利代理事务所
(普通合伙) 44523

代理人 陈岑

(51) Int. Cl.

H02B 1/30 (2006.01)

H02B 1/56 (2006.01)

H02B 1/28 (2006.01)

H02B 1/36 (2006.01)

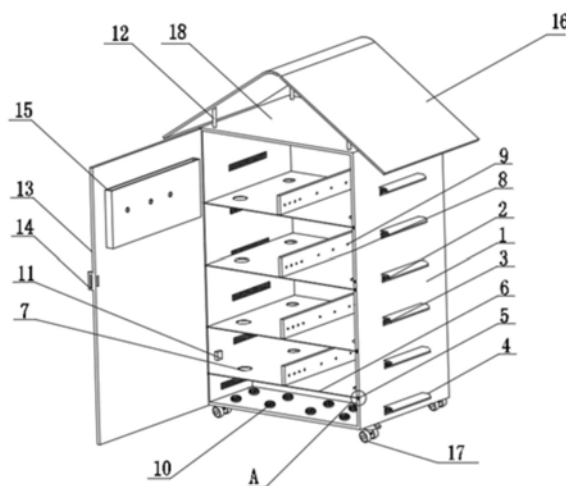
权利要求书1页 说明书3页 附图2页

(54) 实用新型名称

一种具有防潮功能的电器控制柜

(57) 摘要

本实用新型提供一种具有防潮功能的电器控制柜,属于电器控制柜技术领域,该具有防潮功能的电器控制柜包括柜体,所述柜体的两侧开均设有通风窗,所述通风窗的内部固定连接滤网,所述柜体靠近通风窗的上方固定连接防尘板,所述柜体的内壁开设有滑槽,所述滑槽的内部滑动连接有挡板。该具有防潮功能的电器控制柜,通过排风扇、温湿度传感器和通风孔的设置,在工作时温湿度传感器通电后会自动检测温湿度,当空气中温湿度达到一定程度时,排风扇启动,机体内部进行通风处理,通风孔可以保证机体内部气体流通的顺畅,从而大大提高了控制柜的通风防潮效果,避免了因为潮湿环境引起的设备短路,而造成的不必要后果。



1. 一种具有防潮功能的电器控制柜,包括柜体(1),其特征在于:所述柜体(1)的两侧开均设有通风窗(2),所述通风窗(2)的内部固定连接有滤网(3),所述柜体(1)靠近通风窗(2)的上方固定连接有防尘板(4),所述柜体(1)的内壁开设有滑槽(5),所述滑槽(5)的内部滑动连接有挡板(6),所述挡板(6)的上表面开设有通风孔(7),所述挡板(6)上表面的中部固定连接有固定板(8),所述固定板(8)表面的一侧开设有线位孔(9),所述柜体(1)的内底壁设置有排风扇(10),所述柜体(1)内壁的一侧固定连接有温湿度传感器(11),所述柜体(1)的上表面固定连接有支撑杆(12),所述柜体(1)外表面的一侧通过合页活动连接有柜门(13),所述柜门(13)的外表面的一侧固定连接有门把手(14)。

2. 根据权利要求1所述的具有防潮功能的电器控制柜,其特征在于:所述通风窗(2)的数量为若干个。

3. 根据权利要求1所述的具有防潮功能的电器控制柜,其特征在于:所述柜门(13)的一侧固定连接有集成线箱(15)。

4. 根据权利要求1所述的具有防潮功能的电器控制柜,其特征在于:所述支撑杆(12)的顶端固定连接有挡雨板(16)。

5. 根据权利要求1所述的具有防潮功能的电器控制柜,其特征在于:所述柜体(1)的下表面设置有自锁万向轮(17)。

6. 根据权利要求1所述的具有防潮功能的电器控制柜,其特征在于:所述柜体(1)的外表面镀有绝缘层(18)。

一种具有防潮功能的电器控制柜

技术领域

[0001] 本实用新型属于电器控制柜技术领域,具体涉及一种具有防潮功能的电器控制柜。

背景技术

[0002] 电器控制柜是按电气接线要求将开关设备、测量仪表、保护电器和辅助设备组装在封闭或半封闭金属柜中或屏幅上,其布置应满足电力系统正常运行的要求,便于检修,不能危及人身及周围设备的安全,正常运行时可借动手动或自动开关接通或分断电路,故障或不正常运行时借助保护电器切断电路或报警,借测量仪表可显示运行中的各种参数,还可对某些电气参数进行调整,对偏离正常工作状态进行提示或发出信号,常用于各发、配、变电所中,但它在实际使用中仍存在以下弊端:1.现有的电器控制柜底部往往都是直接座落在地面,其防潮性较差,电器控制柜内部底面容易受潮,影响使用,而且内部大多数是固定焊死的,在更换线路或维修时无法移动,使用非常不方便。

[0003] 2.现有的电器控制柜底部直接座落在地面,其在安装和运输的过程中非常不便,不便移动。

[0004] 针对现有技术的不足,本实用新型提供了一种具有防潮功能的电器控制柜,具备通风效果好的优点,解决了现有设备不防潮,内部固定无法移动和运输麻烦的问题。

实用新型内容

[0005] 本实用新型的目的在于提供一种具有防潮功能的电器控制柜,旨在解决现有技术中设备不防潮,内部固定无法移动和运输麻烦的问题。

[0006] 为实现上述目的,本实用新型提供如下技术方案:一种具有防潮功能的电器控制柜,包括柜体,所述柜体的两侧开均设有通风窗,所述通风窗的内部固定连接有滤网,所述柜体靠近通风窗的上方固定连接有防尘板,所述柜体的内壁开设有滑槽,所述滑槽的内部滑动连接有挡板,所述挡板的上表面开设有通风孔,所述挡板上表面的中部固定连接固定板,所述固定板表面的一侧开设有线位孔,所述柜体的内底壁设置有排风扇,所述柜体内壁的一侧固定连接温湿度传感器,所述柜体的上表面固定连接支撑杆,所述柜体外表面的一侧通过合页活动连接有柜门,所述柜门的外表面的一侧固定连接门把手。

[0007] 为了使得该一种具有防潮功能的电器控制柜达到通风效果好的目的,作为本实用新型一种优选的,所述通风窗的数量为若干个。

[0008] 为了使得该一种具有防潮功能的电器控制柜达到安装方便的作用,作为本实用新型一种优选的,所述柜门的一侧固定连接集成线箱。

[0009] 为了使得该一种具有防潮功能的电器控制柜达到防雨的效果,作为本实用新型一种优选的,所述支撑杆的顶端固定连接挡雨板。

[0010] 为了使得该一种具有防潮功能的电器控制柜可移动的目的,作为本实用新型一种优选的,所述柜体的下表面固定连接自锁万向轮。

[0011] 为了使得该一种具有防潮功能的电器控制柜绝缘的作用,作为本实用新型一种优选的,所述柜体的外表面镀有绝缘层。

[0012] 与现有技术相比,本实用新型的有益效果是:

[0013] 1、该具有防潮功能的电器控制柜,通过排风扇、温湿度传感器和通风孔的设置,在工作时温湿度传感器通电后会检测温湿度,当空气中温湿度达到一定程度时,排风扇启动,机体内部进行通风处理,通风孔可以保证机体内部气体流通的顺畅,从而大大提高了控制柜的通风防潮效果,避免了因为潮湿环境引起的设备短路,而造成的不必要后果。

[0014] 2、该具有防潮功能的电器控制柜,通过滑槽和挡板的设置,在安装和维修时,抽拉挡板可直接将内部线路板拉到外面,避免了工人维修需要拆箱安装的麻烦,使用方便,结构简单。

附图说明

[0015] 附图用来提供对本实用新型的进一步理解,并且构成说明书的一部分,与本实用新型的实施例一起用于解释本实用新型,并不构成对本实用新型的限制。在附图中:

[0016] 图1为本实用新型的正视结构示意图;

[0017] 图2为本实用新型中的自锁万向轮结构示意图;

[0018] 图3为本实用新型中的图1A处放大结构示意图

[0019] 图中:1、柜体;2、通风窗;3、滤网;4、防尘板;5、滑槽;6、挡板;7、通风孔;8、固定板;9、线位孔;10、排风扇;11、温湿度传感器;12、支撑杆;13、柜门;14、门把手;15、集成线箱;16、挡雨板;17、自锁万向轮;18、绝缘层。

具体实施方式

[0020] 下面将结合本实用新型实施例中的附图,对本实用新型实施例中的技术方案进行清楚、完整地描述,显然,所描述的实施例仅仅是本实用新型一部分实施例,而不是全部的实施例。基于本实用新型中的实施例,本领域普通技术人员在没有做出创造性劳动前提下所获得的所有其他实施例,都属于本实用新型保护的范围。

[0021] 实施例

[0022] 请参阅图1-3,本实用新型提供以下技术方案:一种具有防潮功能的电器控制柜,包括柜体1,柜体1的两侧开均设有通风窗2,通风窗2的内部固定连接有滤网3,柜体1靠近通风窗2的上方固定连接防尘板4,柜体1的内壁开设有滑槽5,滑槽5的内部滑动连接有挡板6,挡板6的上表面开设有通风孔7,挡板6上表面的中部固定连接固定板8,固定板8表面的一侧开设有线位孔9,柜体1的内底壁设置有排风扇10,柜体内壁的一侧固定连接温湿度传感器11,柜体1的上表面固定连接支撑杆12,柜体1外表面的一侧通过合页活动连接有柜门13,柜门13的外表面的一侧固定连接门把手14。

[0023] 在本实用新型的具体实施例中,通过排风扇10、温湿度传感器11和通风孔7的设置,在工作时温湿度传感器11通电后会检测温湿度,当空气中温湿度达到一定程度时,排风扇10启动,机体内部进行通风处理,通风孔7可以保证机体内部气体流通的顺畅,从而大大提高了控制柜的通风防潮效果,避免了因为潮湿环境引起的设备短路。

[0024] 具体的,通风窗2的数量为若干个。

- [0025] 本实施例中:通风孔2的数量为12个,通风效果好,可快速降温除湿。
- [0026] 具体的,柜门13的一侧固定连接有集成线箱15。
- [0027] 本实施例中:在安装时可将线头集中连接在集成线箱15内,方便操作,维修简单。
- [0028] 具体的,支撑杆12的顶端固定连接有挡雨板16。
- [0029] 本实施例中:在下雨天挡雨板16可有效防止雨水直接进入箱体 1内,挡雨效果好。
- [0030] 具体的,柜体1的下表面固定连接有自锁万向轮17。
- [0031] 本实施例中:在运输或者移动时,只需调整万向轮17自锁开关,就能轻松推动,结构简单方便运输和移动。
- [0032] 具体的,柜体1的外表面镀有绝缘层18。
- [0033] 本实施例中:在设备运转或者出现故障时,绝缘层18能有效隔离电流,从而保证了工作人员的安全。
- [0034] 该文中出现的电器元件均与外界的主控器及220V市电连接,并且主控器可为计算机等起到控制的常规已知设备。
- [0035] 本实用新型的工作原理及使用流程:该一种具有防潮功能的电器控制柜在使用时,在使用时,将线路接在对应的插头上,工作时一旦出现温度过高或者湿度较大时,温湿度传感器11会自动检测温湿度,此时排风扇10启动,机体内部进行通风处理,通风孔7可以保证机体内部气体流通的顺畅,从而大大提高了控制柜的通风防潮效果,避免了因为潮湿环境引起的设备短路,而造成的不必要后果,在检修时可通过滑槽5将挡板6拉到箱体1外面,从而避免了工人拆箱再安装的麻烦,使用方便,结构简单。
- [0036] 最后应说明的是:以上所述仅为本实用新型的优选实施例而已,并不用于限制本实用新型,尽管参照前述实施例对本实用新型进行了详细的说明,对于本领域的技术人员来说,其依然可以对前述各实施例所记载的技术方案进行修改,或者对其中部分技术特征进行等同替换。凡在本实用新型的精神和原则之内,所作的任何修改、等同替换、改进等,均应包含在本实用新型的保护范围之内。

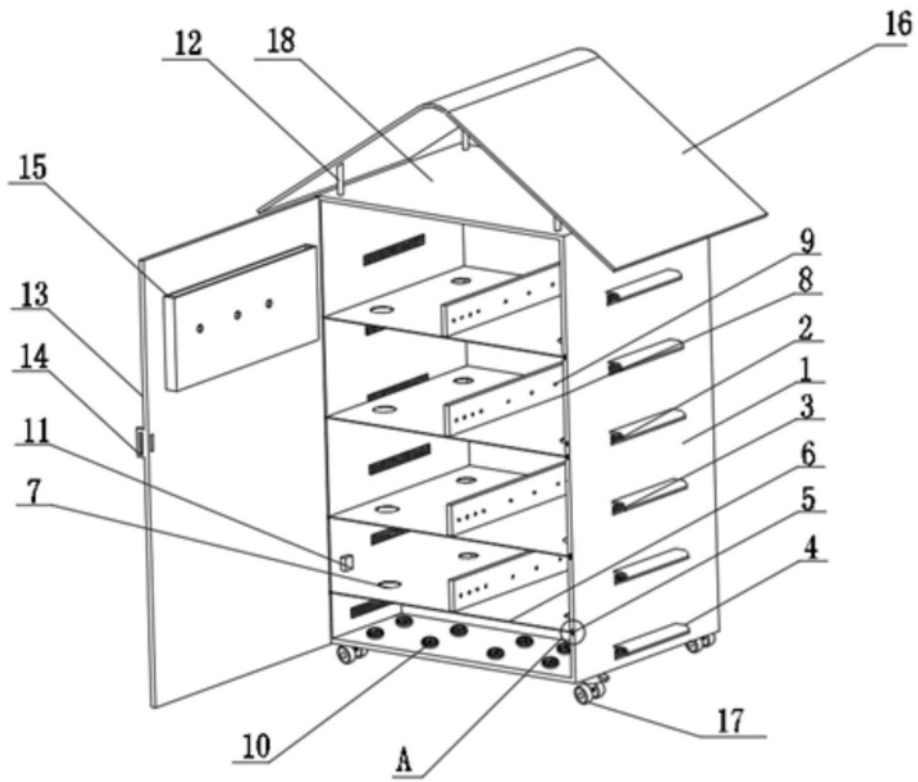


图1

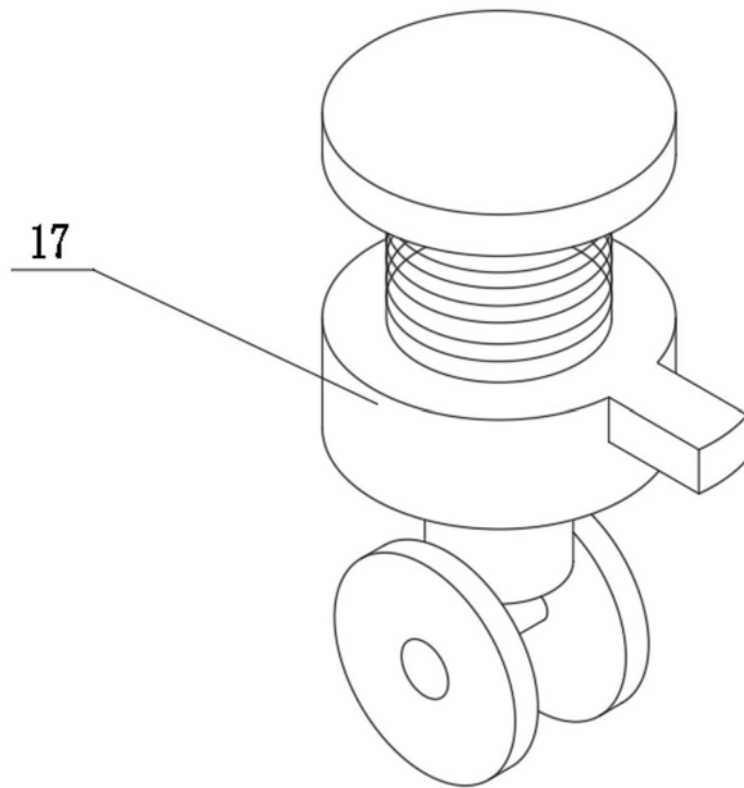


图2

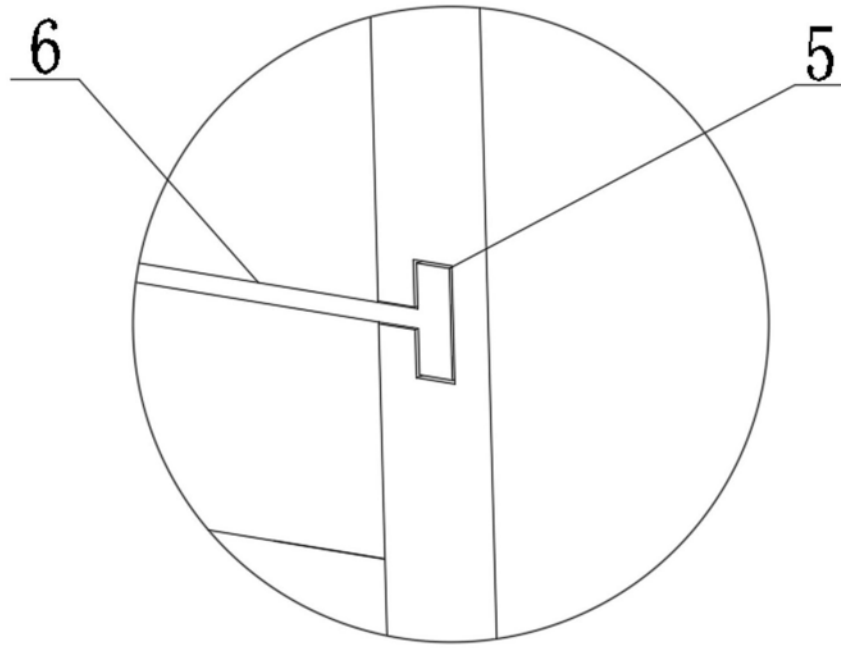


图3