



(12)发明专利申请

(10)申请公布号 CN 108356008 A

(43)申请公布日 2018.08.03

(21)申请号 201711445481.7

(22)申请日 2017.12.27

(71)申请人 合肥市硕理机电科技有限公司

地址 230000 安徽省合肥市高新区黄山路  
599号数码港大厦7层703室

(72)发明人 罗丙伍

(74)专利代理机构 上海精晟知识产权代理有限  
公司 31253

代理人 冯子玲

(51) Int. Cl.

B08B 3/02(2006.01)

B08B 5/02(2006.01)

B08B 13/00(2006.01)

B05B 15/68(2018.01)

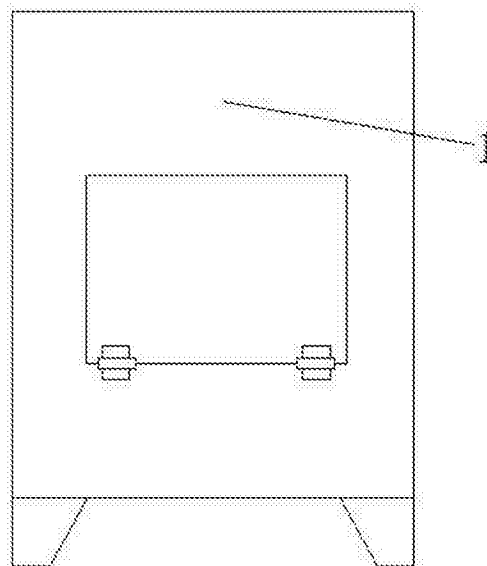
权利要求书1页 说明书3页 附图2页

(54)发明名称

一种可调节角度除尘装置

(57)摘要

本发明公开了一种可调节角度除尘装置,包括箱体,箱体内壁的底部固定连接有第一电机,第一电机的输出轴上固定连接第一皮带轮,第一皮带轮的表面传动连接有皮带,且皮带远离第一皮带轮的一侧传动连接有第二皮带轮,第二皮带轮的轴心处固定连接有中轴,中轴的底端与箱体内壁的底部转动连接,且中轴的顶端固定连接顶板,本发明涉及办公技术领域。该基于办公用品用可调节角度除尘装置,可以有效的对办公用品进行除尘,并且可以根据物品的不同进行不同角度的除尘,减轻了除尘人员的负担,提高了除尘的效率,使得拿取物品十分便捷,极大的提升了装置的稳定性,同时装置结构简单,便于操作。



1. 一种可调节角度除尘装置,包括箱体(1),其特征在于:

所述箱体(1)内壁的底部固定连接有第一电机(2),所述第一电机(2)的输出轴上固定连接第一皮带轮(3),所述第一皮带轮(3)的表面传动连接有皮带(4),且皮带(4)远离第一皮带轮(3)的一侧传动连接有第二皮带轮(5),所述第二皮带轮(5)的轴心处固定连接有中轴(6),所述中轴(6)的底端与箱体(1)内壁的底部转动连接,且中轴(6)的顶端固定连接顶板(7)。

2. 根据权利要求1所述的一种可调节角度除尘装置,其特征在于:所述箱体(1)内壁右侧的顶部通过电机座固定连接第二电机(8),所述第二电机(8)的输出轴上固定连接第一转轮(9),所述第一转轮(9)的表面通过传送带(10)传动连接有第二皮带轮(11)。

3. 根据权利要求2所述的一种可调节角度除尘装置,其特征在于:所述第二皮带轮(11)的背面固定连接齿轮(12),所述齿轮(12)的轴心处通过支撑板(13)与箱体(1)内壁的顶部固定连接,所述箱体(1)内壁的右侧固定连接滑板(15),所述滑板(15)的表面滑动连接有齿板(14),且齿板(14)的顶部与齿轮(12)呈相啮合设置。

4. 根据权利要求3所述的一种可调节角度除尘装置,其特征在于:所述齿板(14)的底部啮合有扇形轮(16),所述扇形轮(16)的一侧固定连接横板(18),且横板(18)的一侧通过转轴(17)与箱体(1)的内壁固定连接,所述横板(18)的一侧固定连接喷头(24),所述箱体(1)内壁的左侧固定连接缓冲块(22),且缓冲块(22)内壁的两侧之间滑动连接有卡块(21),所述卡块(21)的一侧和缓冲块(22)的内壁之间固定连接缓冲弹簧(23),所述卡块(21)的一侧通过转动板(20)转动连接有固定块(19),所述固定块(19)的一侧与横板(18)转动连接。

5. 根据权利要求1所述的一种可调节角度除尘装置,其特征在于:所述箱体(1)的正表面铰接有箱门,所述箱体(1)底部的两侧均固定连接底座。

## 一种可调节角度除尘装置

### 技术领域

[0001] 本发明涉办公技术领域,具体为一种可调节角度除尘装置。

### 背景技术

[0002] 办公托管还是一个新概念,也是一项新服务,在市场上能够提供办公托管服务的企业很少,没有统一的定义。办公托管是指,企业把自己的办公用品采购、软硬件设备维护以及琐碎的行政安排等繁杂的后勤工作从日常事务中完全解放出来,统一打包交给专业的第三方进行管理,第三方利用自己的资源整合优势,为企业从新开始网上量身定做全面的办公解决方案,为企业节约成本,提高效率,增加收益。

[0003] 办公用品十分广泛,需要的办公用品的种类也不尽相同,但是现有办公用品的除尘大多是人工进行,费时费力,效率低下,现有办公用品除尘的时候需要从不同的角度进行。

### 发明内容

[0004] 针对现有技术的不足,本发明提供了一种可调节角度除尘装置,解决了现有办公用品的除尘大多是人工进行,费时费力,效率低下的问题。

[0005] 为实现以上目的,本发明通过以下技术方案予以实现:

[0006] 一种可调节角度除尘装置,包括箱体,所述箱体内壁的底部固定连接有第一电机,所述第一电机的输出轴上固定连接有第一皮带轮,所述第一皮带轮的表面传动连接有皮带,且皮带远离第一皮带轮的一侧传动连接有第二皮带轮,所述第二皮带轮的轴心处固定连接有中轴,所述中轴的底端与箱体内壁的底部转动连接,且中轴的顶端固定连接有顶板。

[0007] 优选的,所述箱体内壁右侧的顶部通过电机座固定连接有第二电机,所述第二电机的输出轴上固定连接有第一转轮,所述第一转轮的表面通过传送带传动连接有第二皮带轮。

[0008] 优选的,所述第二皮带轮的背面固定连接有齿轮,所述齿轮的轴心处通过支撑板与箱体内壁的顶部固定连接,所述箱体内壁的右侧固定连接有滑板,所述滑板的表面滑动连接有齿板,且齿板的顶部与齿轮呈相啮合设置。

[0009] 优选的,所述齿板的底部啮合有扇形轮,所述扇形轮的一侧固定连接有横板,且横板的一侧通过转轴与箱体的内壁固定连接,所述横板的一侧固定连接有喷头,所述箱体内壁的左侧固定连接有缓冲块,且缓冲块内壁的两侧之间滑动连接有卡块,所述卡块的一侧和缓冲块的内壁之间固定连接有缓冲弹簧,所述卡块的一侧通过转动板转动连接有固定块,所述固定块的一侧与横板转动连接。

[0010] 优选的,所述箱体的正表面铰接有箱门,所述箱体底部的两侧均固定连接有底座。

[0011] 有益效果

[0012] 本发明提供了一种可调节角度除尘装置。具备以下有益效果:

[0013] (1)、该基于办公用品用可调节角度除尘装置可以有效的对办公用品进行除尘,并

且可以根据物品的不同进行不同角度的除尘,减轻了除尘人员的负担,提高了除尘的效率。

[0014] (2)、该基于办公用品用可调节角度除尘装置,通过所述箱体的正表面铰接有箱门,所述箱体底部的两侧均固定连接有底座,使得拿取物品十分便捷,极大的提升了装置的稳定性,同时装置结构简单,便于操作。

### 附图说明

[0015] 图1为本发明整体的结构示意图;

[0016] 图2为本发明内部的结构示意图。

[0017] 图中:1-箱体、2-第一电机、3-第一皮带轮、4-皮带、5-第二皮带轮、6-中轴、7-顶板、8-第二电机、9-第一转轮、10-传送带、11-第二皮带轮、12-齿轮、13-支撑板、14-齿板、15-滑板、16-扇形轮、17-转轴、18-横板、19-固定块、20-转动板、21-卡块、22-缓冲块、23-缓冲弹簧、24-喷头。

### 具体实施方式

[0018] 下面将结合本发明实施例中的附图,对本发明实施例中的技术方案进行清楚、完整地描述,显然,所描述的实施例仅仅是本发明一部分实施例,而不是全部的实施例。基于本发明中的实施例,本领域普通技术人员在没有做出创造性劳动前提下所获得的所有其他实施例,都属于本发明保护的范围。

[0019] 请参阅图1-2,本发明提供一种技术方案:一种可调节角度除尘装置,包括箱体1,箱体1的正表面铰接有箱门,方便取放物品,箱体1底部的两侧均固定连接底座,提升装置的稳定性,箱体1内壁的底部固定连接第一电机2,第一电机2的输出轴上固定连接第一皮带轮3,第一皮带轮3的表面传动连接有皮带4,且皮带4远离第一皮带轮3的一侧传动连接有第二皮带轮5,第二皮带轮5的轴心处固定连接中轴6,中轴6的底端与箱体1内壁的底部转动连接,且中轴6的顶端固定连接顶板7,箱体1内壁右侧的顶部通过电机座固定连接第二电机8,第二电机8为三相交流异步电动机,第二电机8的输出轴上固定连接第一转轮9,第一转轮9的表面通过传送带10传动连接有第二皮带轮11,第二皮带轮11的背面固定连接齿轮12,齿轮12的轴心处通过支撑板13与箱体1内壁的顶部固定连接,箱体1内壁的右侧固定连接滑板15,滑板15的表面滑动连接齿板14,且齿板14的顶部与齿轮12呈相啮合设置,齿板14的底部啮合扇形轮16,扇形轮16的一侧固定连接横板18,且横板18的一侧通过转轴17与箱体1的内壁固定连接,横板18的一侧固定连接喷头24,箱体1内壁的左侧固定连接缓冲块22,且缓冲块22内壁的两侧之间滑动连接卡块21,卡块21的一侧和缓冲块22的内壁之间固定连接缓冲弹簧23,卡块21的一侧通过转动板20转动连接有固定块19,固定块19的一侧与横板18转动连接,可以有效的对办公用品进行除尘,并且可以根据物品的不同进行不同角度的除尘,减轻了除尘人员的负担,提高了除尘的效率,使得拿取物品十分便捷,极大的提升了装置的稳定性,同时装置结构简单,便于操作。

[0020] 使用时,将需要除尘的物品通过箱门放置进箱体1内部顶板7的顶部,第一电机2开启,使得第一皮带轮3通过皮带4带动第二皮带轮5转动,使得中轴6带动顶板7转动,同时喷头24开启,进行除尘,需要调节角度的时候,第二电机8开启,使得第一转轮9通过传送带10带动第二转轮11转动,使得齿轮通过齿板14带动扇形轮16转动,使得横板18绕转轴17转动,

进行调节喷头24的角度,同时固定块19通过转动板20带动卡块21挤压缓冲弹簧。

[0021] 需要说明的是,在本文中,诸如第一和第二等之类的关系术语仅仅用来将一个实体或者操作与另一个实体或操作区分开来,而不一定要求或者暗示这些实体或操作之间存在任何这种实际的关系或者顺序。而且,术语“包括”、“包含”或者其任何其他变体意在涵盖非排他性的包含,从而使得包括一系列要素的过程、方法、物品或者设备不仅包括那些要素,而且还包括没有明确列出的其他要素,或者是还包括为这种过程、方法、物品或者设备所固有的要素。在没有更多限制的情况下。由语句“包括一个……限定的要素,并不排除在包括所述要素的过程、方法、物品或者设备中还存在另外的相同要素”。

[0022] 尽管已经示出和描述了本发明的实施例,对于本领域的普通技术人员而言,可以理解在不脱离本发明的原理和精神的情况下可以对这些实施例进行多种变化、修改、替换和变型,本发明的范围由所附权利要求及其等同物限定。

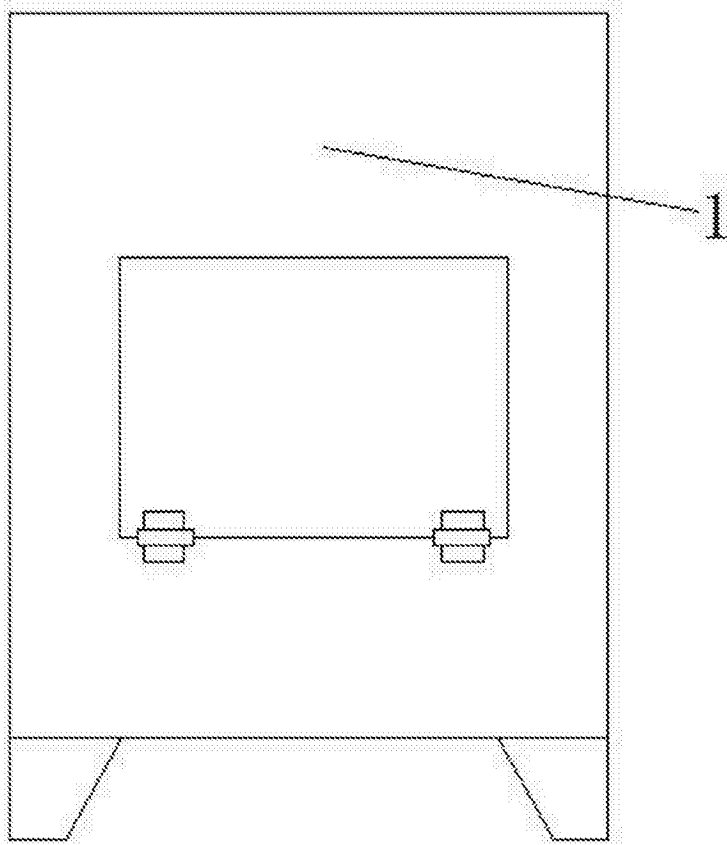


图1

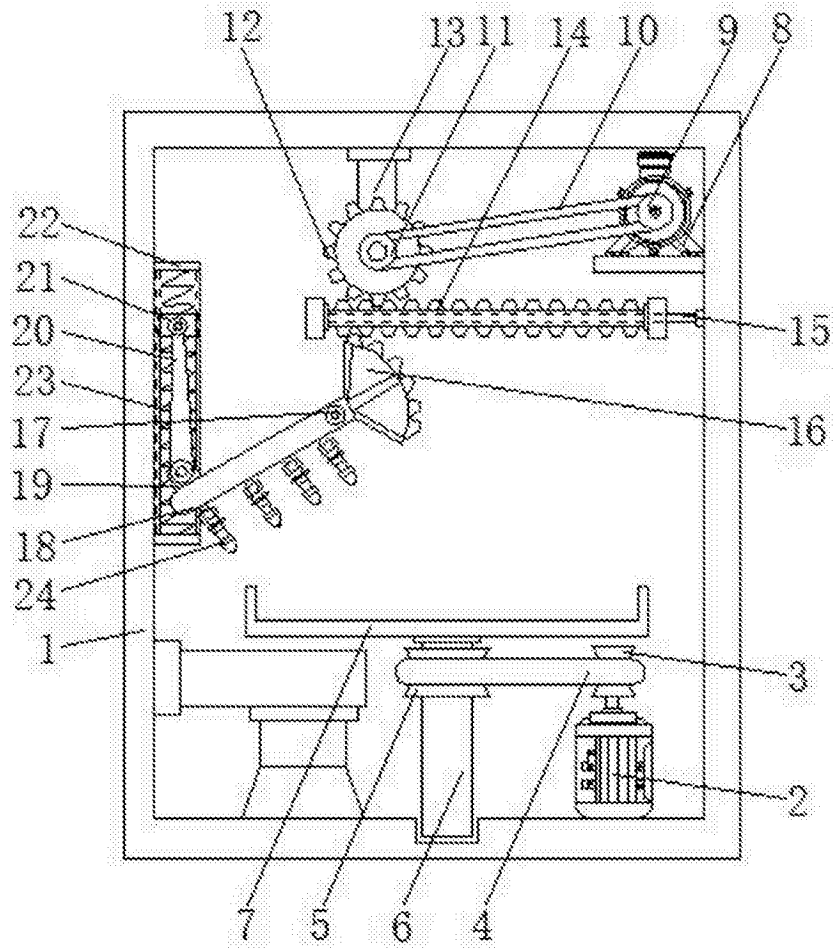


图2