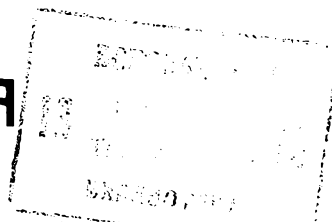




(51)4 Н 03 К 23/00

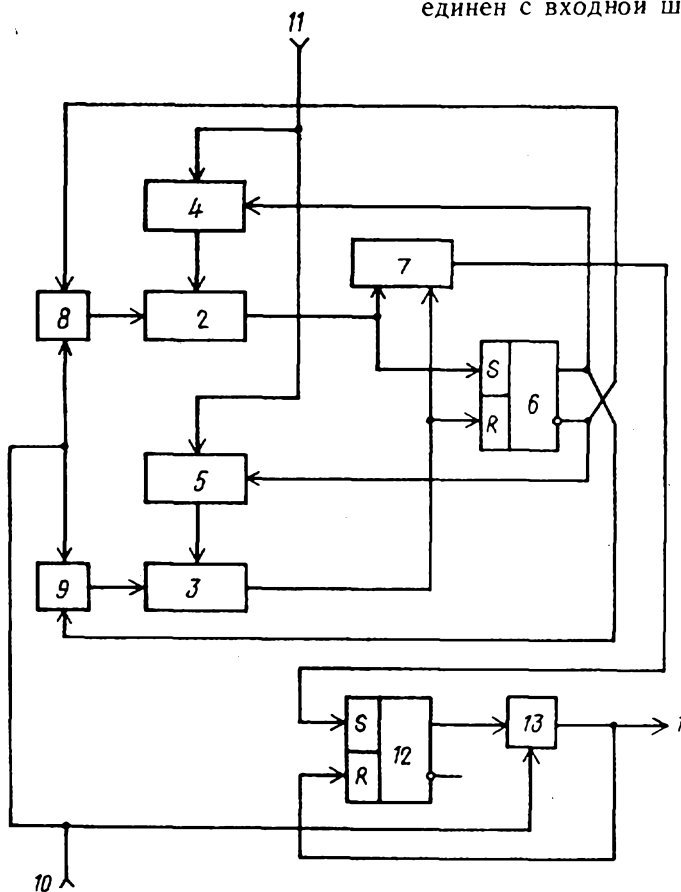
ГОСУДАРСТВЕННЫЙ КОМИТЕТ СССР
ПО ДЕЛАМ ИЗОБРЕТЕНИЙ И ОТКРЫТИЙ

ОПИСАНИЕ ИЗОБРЕТЕНИЯ К АВТОРСКОМУ СВИДЕТЕЛЬСТВУ



(61) 425359
(21) 3648743/24-21
(22) 30.09.83
(46) 15.08.85. Бюл. № 30
(72) В. А. Кричковский, В. Н. Маслий,
В. Б. Серга и А. И. Земкина
(71) Харьковский филиал Центрального
конструкторского бюро Главэнергоремонта
(53) 621.374.4(088.8)
(56) Авторское свидетельство СССР
№ 425359, кл. Н 03 К 23/00, 16.12.71.

(54) (57) УПРАВЛЯЕМЫЙ ДЕЛИТЕЛЬ
ЧАСТОТЫ по авт. св. № 425359, отличаю-
щийся тем, что, с целью повышения ста-
бильности периода следования выходных
импульсов, в него введены дополнительный
триггер и дополнительный элемент И, первый
вход которого соединен с выходом допол-
нительного триггера, вход запуска которого
соединен с выходом дополнительного триггера,
вход запуска которого соединен с вы-
ходом элемента ИЛИ, вход сброса — с
выходной шиной и с выходом дополнител-
ного элемента И, второй вход которого со-
единен с входной шиной.



Изобретение относится к импульсной технике, может быть использовано в устройствах автоматики и вычислительной техники и является усовершенствованием устройства по основному авт. св: № 425359.

Цель изобретения — повышение стабильности периода следования выходных импульсов.

На чертеже приведена структурная схема управляемого делителя частоты.

Управляемый делитель частоты содержит выходную шину 1, первый 2 и второй 3 счетчики импульсов, первое 4 и второе 5 устройства записи обратного кода, триггер 6, элемент ИЛИ 7 и первый 8 и второй 9 элементы И, первые входы которых соединены с входной шиной 10, вторые — соответственно с нулевым и единичным выходами триггера 6, вход запуска которого соединен с выходом первого счетчика 2 импульсов и с первым входом элемента ИЛИ 7, второй вход которого соединен с входом сброса триггера 6 и выходом второго счетчика 3 импульсов, счетный вход которого соединен с выходом второго элемента И 9, выход первого элемента И 8 соединен со счетным входом первого счетчика 2 импульсов, информационный вход которого соединен с выходом первого устройства 4 записи обратного кода, информационный вход которого соединен с шиной 11 информационного входа и с информационным входом второго устройства 5 записи обратного кода, вход управления которого соединен с нулевым выходом триггера 6, а вход управления первого устройства 4 записи обратного кода соединен с единичным выходом триггера 6. Кроме того, устройство содержит дополнительный триггер 12 и дополнительный элемент И 13, первый вход которого соединен с выходом дополнительного триггера 12, вход запуска которого соединен с выходом элемента ИЛИ 7, вход сброса — с выходной шиной 1 и с выходом дополнительного элемента И 13, второй вход которого соединен с входной шиной 10.

Устройство работает следующим образом.

Пусть в исходном состоянии триггер 6 находится в нулевом состоянии, при этом

входные импульсы с шины 10 через элемент 8 проходят на счетный вход счетчика 2, в счетчик 3 при помощи устройства 5 заносится обратный код с шины 11.

После заполнения счетчика 2 на его выходе формируется импульс, который переключает триггер 6 в единичное состояние, при этом открывается элемент 9, а в счетчике 2 устанавливается при помощи устройства 4 исходное состояние — дополнительный код с шины 11. Одновременно выходной импульс счетчика 2 проходит через элемент 7 на вход запуска триггера 12, который переключается в единичное состояние и открывает элемент 13. Первый из последующих входных импульсов с шины 10 проходит через элемент 13 на шину 1 и устанавливает триггер 12 в нулевое состояние, запрещая прохождение последующих входных импульсов через элемент 13.

В дальнейшем заполняется счетчик 3, при этом после появления импульса на его выходе триггер 6 переключается в нулевое состояние, а этот импульс через элемент 7 проходит на вход запуска триггера 12, устанавливая его в единичное состояние. Первый поступивший после этого импульс с шины 10 проходит через элемент 13 на шину 1.

Далее работа устройства повторяется, при этом поочередно заполняются счетчики 2 и 3. Коэффициент деления устройства соответствует коду, поступающему на шину 11.

Так как выходной импульс на шине 1 задерживается относительно входного импульса на шине 10 лишь одним элементом 13, то сама величина фазовой нестабильности выходных импульсов имеет малую величину и не зависит (в отличие от прототипа) от разброса величин задержек в счетчиках импульсов.

Это позволяет использовать данное устройство в синтезаторах частоты и анализаторах спектра, обеспечивая их более высокими качественными параметрами (из-за отсутствия гармоник в выходной частоте устройства).

Редактор Н. Швыдка
Заказ 5078/55

Составитель А. Соколов

Техред И. Верес
Тираж 872

Корректор В. Гирняк
Подписное

ВНИИПИ Государственного комитета СССР
по делам изобретений и открытий
113035, Москва, Ж-35, Раушская наб., д. 4/5
Филиал ППП «Патент», г. Ужгород, ул. Проектная, 4