



(12) 实用新型专利

(10) 授权公告号 CN 203439432 U

(45) 授权公告日 2014. 02. 19

(21) 申请号 201320531881. 0

(22) 申请日 2013. 08. 28

(73) 专利权人 宿迁市迪瑞斯包装制品有限公司
地址 223814 江苏省宿迁市经济开发区科技
创业园 13#

(72) 发明人 徐振明

(74) 专利代理机构 北京市振邦律师事务所
11389

代理人 李朝辉

(51) Int. Cl.

B65D 51/18(2006. 01)

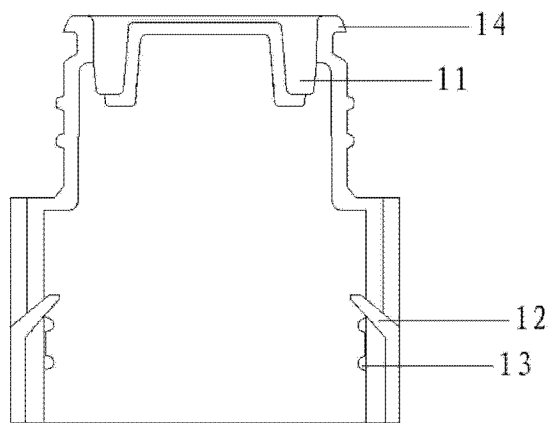
权利要求书1页 说明书2页 附图2页

(54) 实用新型名称

一种酒瓶盖内塞结构

(57) 摘要

本实用新型提供了一种酒瓶盖内塞结构,配有内塞及上、下外盖;其中内盖镶嵌在上、下外盖中,内塞镶嵌在内塞中,内塞顶部密封,底部开口,底部比顶部略宽,整体横截面呈“凸”字形;内塞内壁的顶端设置有向下的突起,用于固定酒瓶的瓶口;内塞内壁的下部、向轴心内部方向设置有突出的卡槽,用于便于内塞的镶嵌;内塞内壁从卡槽下部起至底部设置有螺纹,且螺纹与酒瓶瓶口螺纹相配合进行密封液体,由多层结构配合使用组成,解决了原有技术中打开瓶盖易损伤瓶体、伤及消费者的缺陷,且在扳开时瓶盖不会跟瓶子轴向转动,此内塞结构简单、防伪效果好,且易于使用。



1. 一种酒瓶盖内塞结构,配有内盖及上、下外盖;其中内盖镶嵌在上、下外盖中,内塞镶嵌在内盖中,其特征在于,内塞顶部密封,底部开口,底部比顶部略宽,整体横截面呈“凸”字形;内塞内壁的顶端设置有向下的突起,用于固定酒瓶的瓶口;内塞内壁的下部、向轴心内部方向设置有突出的卡槽,用于便于内盖的镶嵌。

2. 根据权利要求1所述的一种酒瓶盖内塞结构,其特征在于,所述的内塞内壁从卡槽下部起至底部设置有螺纹,且螺纹与酒瓶瓶口螺纹相配合,进行密封液体。

3. 根据权利要求1所述的一种酒瓶盖内塞结构,其特征在于,所述的内塞内壁的顶端设置有向下的突起的数量为2个或4个。

4. 根据权利要求1所述的一种酒瓶盖内塞结构,其特征在于,所述的内塞外壁的顶端、向轴心外部方向设置有向外的突起,用于固定内盖。

5. 根据权利要求1所述的一种酒瓶盖内塞结构,其特征在于,所述的酒瓶盖内塞结构的整体材质为硬质塑料。

一种酒瓶盖内塞结构

技术领域

[0001] 本实用新型涉及快速消费品防伪技术领域,特别涉及一种酒瓶盖内塞结构。

背景技术

[0002] 快速消费品防伪技术一直是古往今来的人们所关注的热点,我国是食品消费大国,随着经济的快速发展,人们生活水平的提高和生活节奏的加快,防伪技术越来越受到广泛的关注,对于酒类这种假货大量充斥市场的消费类产品,尤其重要。

[0003] 在现有的酒瓶盖防伪锁扣技术中,大多数酒瓶盖的锁扣是分体结构,使用前分成两个部分,使用时再组合在一起,不仅防伪效果差,容易脱落、生产成本低、生产效率极为低下。

实用新型内容

[0004] 针对现有技术针对现有酒瓶盖防伪锁扣技术成本高、容易脱落且防伪效果差的缺陷,本实用新型提供一种酒瓶盖内塞结构,结构简单、防伪效果好,且易于与其他盖体配合使用。

[0005] 为了达到上述目的,本实用新型实施例提供如下技术方案:

[0006] 一种酒瓶盖内塞结构,配有内盖及上、下外盖;其中内盖镶嵌在上、下外盖中,内塞镶嵌在内盖中,其特征在于,内塞顶部密封,底部开口,底部比顶部略宽,整体横截面呈“凸”字形;内塞内壁的顶端设置有向下的突起,用于固定酒瓶的瓶口;内塞内壁的下部、向轴心内部方向设置有突出的卡槽,用于便于内盖的镶嵌。

[0007] 作为上述技术方案的优选,所述的内塞内壁从卡槽下部起至底部设置有螺纹,且螺纹与酒瓶瓶口螺纹相配合,进行密封液体。

[0008] 作为上述技术方案的优选,所述的内塞内壁的顶端设置有向下的突起的数量为 2 个或 4 个。

[0009] 作为上述技术方案的优选,所述的内塞外壁的顶端、向轴心外部方向设置有向外的突起,用于固定内盖。

[0010] 作为上述技术方案的优选,所述的酒瓶盖内塞结构的整体材质为硬质塑料。

[0011] 本实用新型实施例提供的一种酒瓶盖内塞结构,由多层结构配合使用组成,解决了原有技术中打开瓶盖易损伤瓶体、伤及消费者的缺陷,且在扳开时瓶盖不会跟瓶子轴向转动,此内塞结构简单、防伪效果好,且易于使用。

附图说明

[0012] 为了更清楚地说明本实用新型实施例或现有技术中的技术方案,下面将对实施例或现有技术描述中所需要使用的附图作简单地介绍,显而易见地,下面描述中的附图仅仅是本实用新型的一些实施例,对于本领域普通技术人员来讲,在不付出创造性劳动性的前提下,还可以根据这些附图获得其他的附图。

[0013] 图 1 为本实用新型实施例的一种酒瓶盖内塞结构的结构示意图。

[0014] 图 2 为本实用新型实施例的一种酒瓶盖内塞结构在使用时,配合上、下外盖、内盖及酒瓶的整体的使用结构示意图。

具体实施方式

[0015] 下面将结合本实用新型的附图,对本实用新型的技术方案进行清楚、完整地描述,显然,所描述的实施例仅仅是本实用新型一部分实施例,而不是全部的实施例。基于本实用新型中的实施例,本领域普通技术人员在没有作出创造性劳动前提下所获得的所有其他实施例,都属于本实用新型保护的范围。

[0016] 如图 1-2 所示,一种酒瓶盖内塞结构,配有内盖及上、下外盖;其中内盖镶嵌在上、下外盖中,内塞镶嵌在内盖中,内塞顶部密封,底部开口,底部比顶部略宽,整体横截面呈“凸”字形;内塞内壁的顶端设置有向下的突起 11,用于固定酒瓶的瓶口;内塞内壁的下部、向轴心内部方向设置有突出的卡槽 12,用于便于内盖的镶嵌。

[0017] 作为上述技术方案的优选,内塞内壁从卡槽下部起至底部设置有螺纹 13,且螺纹 13 与酒瓶瓶口螺纹相配合进行密封液体。

[0018] 作为上述技术方案的优选,所述的内塞内壁的顶端设置有向下的突起 11 的数量为 2 个或 4 个。

[0019] 作为上述技术方案的优选,所述的内塞外壁的顶端、向轴心外部方向设置有向外的突起 14,用于固定内盖。

[0020] 作为上述技术方案的优选,所述酒瓶盖内塞结构的整体材质为硬质塑料。

[0021] 图 2 为本实用新型实施例的一种酒瓶盖内塞结构在使用时,配合上、下外盖 3、4、内盖 1、2 及酒瓶 6 的整体的使用结构示意图,内盖分为上、下两部分 1、2,上部分内盖 1 镶嵌在上外盖 3 及内塞 5 中;下部份内盖 2 呈环状,镶嵌在内塞 5 的内壁上。

[0022] 以上所述,仅为本实用新型的具体实施方式,但本实用新型的保护范围并不局限于此,任何熟悉本技术领域的技术人员在本实用新型揭露的技术范围内,可轻易想到变化或替换,都应涵盖在本实用新型的保护范围之内。因此,本实用新型的保护范围应所述以权利要求要求的保护范围为准。

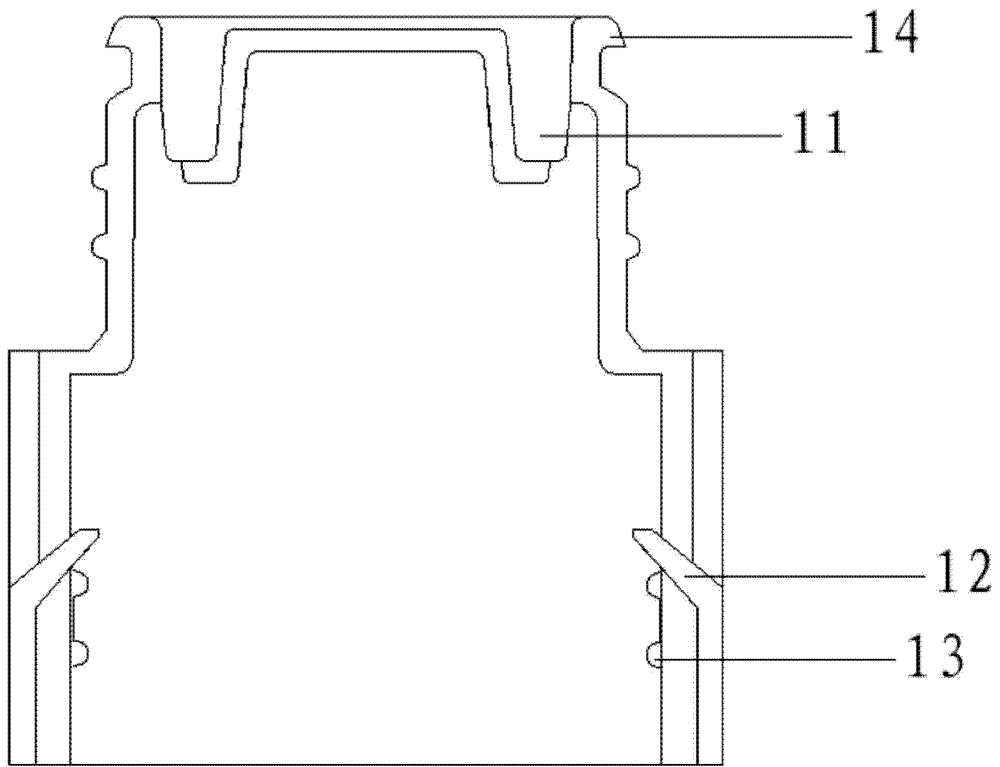


图 1

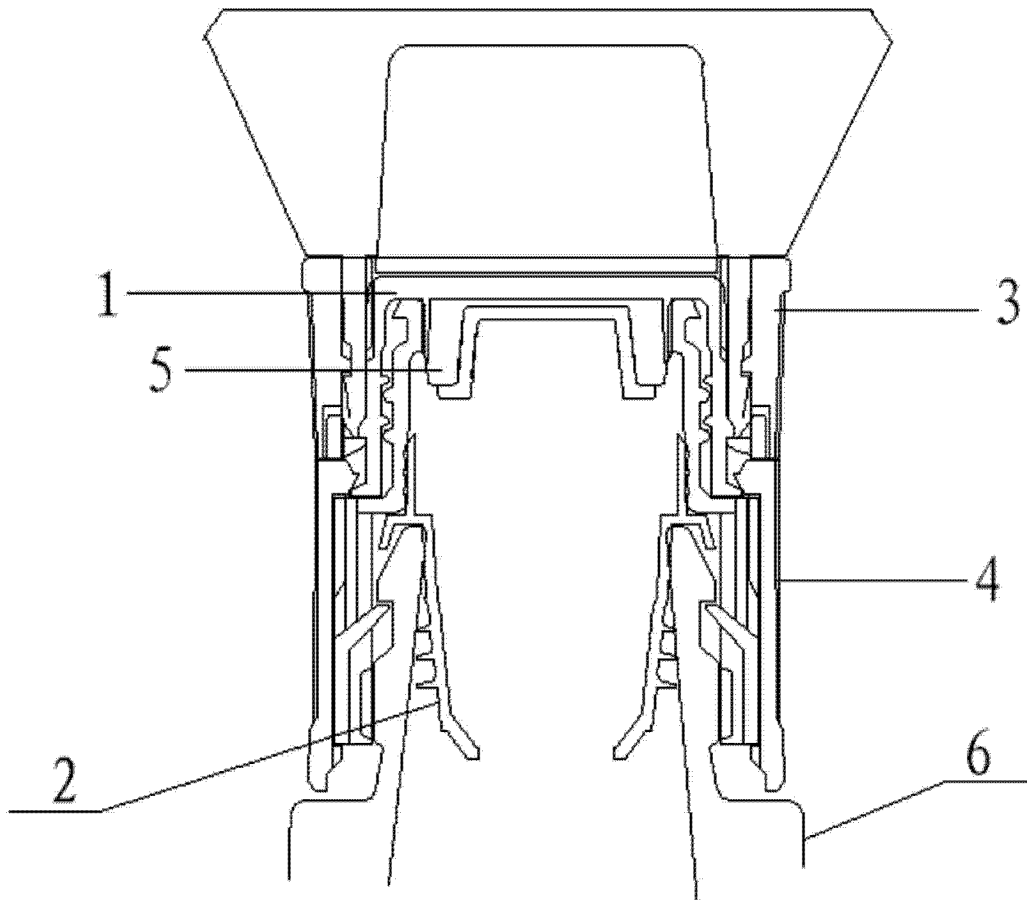


图 2