



(12) 发明专利申请

(10) 申请公布号 CN 103917460 A

(43) 申请公布日 2014. 07. 09

(21) 申请号 201280055030. 1

(51) Int. Cl.

(22) 申请日 2012. 11. 07

B65D 83/00 (2006. 01)

(30) 优先权数据

B65D 25/04 (2006. 01)

61/557, 642 2011. 11. 09 US

B65D 41/16 (2006. 01)

61/585, 367 2012. 01. 11 US

B65D 77/02 (2006. 01)

61/610, 688 2012. 03. 14 US

(85) PCT国际申请进入国家阶段日

2014. 05. 09

(86) PCT国际申请的申请数据

PCT/US2012/063803 2012. 11. 07

(87) PCT国际申请的公布数据

W02013/070664 EN 2013. 05. 16

(71) 申请人 CSP 技术公司

地址 美国宾夕法尼亚

(72) 发明人 J·R·弗里德曼 W·阿布拉姆斯

J·贝尔方斯

(74) 专利代理机构 中国国际贸易促进委员会专

利商标事务所 11038

代理人 赵培训

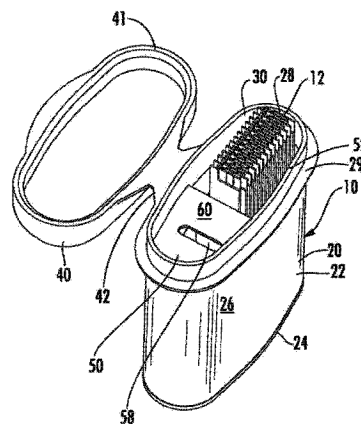
权利要求书2页 说明书5页 附图6页

(54) 发明名称

具有插入件的容器

(57) 摘要

一种小瓶与插入件组件包括一个小瓶, 该小瓶具有一个内部以及一个通向该内部的开口。该组件进一步包括一个插入件, 该插入件被配置成用于配合在该内部中。该插入件包括用于容纳多个未使用的产品的一个第一贮槽以及用于容纳多个已使用的产品的一个第二贮槽。



1. 一种小瓶与插入件组件,该组件包括:
一个小瓶,该小瓶具有一个内部以及一个通向该内部的开口;以及
一个插入件,该插入件被配置成用于配合在该内部之中,该插入件具有用于容纳多个未使用的产品的一个第一贮槽以及用于容纳多个已使用的产品的一个第二贮槽。
2. 根据权利要求1所述的组件,其中该小瓶进一步包括一个盖子,这个盖子可移除地附着在该开口上,以便在一个打开位置与一个闭合位置之间移动该小瓶。
3. 根据权利要求2所述的组件,其中该盖子与小瓶被配置成以一种防潮密封而接合。
4. 根据权利要求1至3中任一项所述的组件,该小瓶以及该插入件中的至少一者包括一种干燥剂塑料材料。
5. 根据权利要求1至4中任一项所述的组件,其中该小瓶包括一个基底以及从其向上悬垂的一个侧壁,该基底和该侧壁限定该内部,并且其中该插入件用作一个防止该侧壁偏转的增强件。
6. 根据权利要求1至5中任一项所述的组件,其中该第一贮槽的至少一部分是由该插入件的一个外表面限定的。
7. 根据权利要求6所述的组件,其中该外表面使容纳在该第一贮槽内中的这些未使用的产品升高。
8. 根据权利要求1到7中任一项所述的组件,其中该第二贮槽是由该插入件的一个内部区限定的。
9. 根据权利要求1至8中任一项所述的组件,其中该插入件包括通向该第二贮槽的一个开口。
10. 根据权利要求1至9中任一项所述的组件,其中该第二贮槽的一个第一部分在该第一贮槽下方在水平方向延伸,并且该第二贮槽的一个第二部分在竖直方向沿该第一贮槽的一个侧面延伸。
11. 根据权利要求9所述的组件,其中该第二贮槽的该第二部分沿该第一部分的长度从一个基本中央的位置向上延伸。
12. 根据权利要求1至11中任一项所述的组件,进一步包括位于该第一贮槽中用于对准定位在该第一贮槽内的该多个未使用的产品的一个肋状物。
13. 根据权利要求1至11中任一项所述的组件,其中该第一贮槽包括至少两个贮槽,该至少两个贮槽中的每一者都具有一个居中定位的肋状物,该肋状物用于对准定位在该至少两个第一贮槽中的每一者中的该多个未使用的产品。
14. 一种小瓶与插入件组件,该组件包括:
一个小瓶,该小瓶具有一个内部以及一个通向该内部的开口;以及
一个插入件,该插入件被配置成用于配合在该内部中,该插入件具有用于容纳多个未使用的产品的一个第一贮槽以及用于容纳多个已使用的产品的一个第二贮槽,该第二贮槽是由该插入件的一个内部区限定的,该第二贮槽的至少一部分在该第一贮槽下方延伸。
15. 根据权利要求14所述的组件,其中该第一贮槽包括两个第一贮槽,该第二贮槽包括在水平方向上在这两个第一贮槽下方延伸的一个第一部分,该第二贮槽还包括沿该第一部分的长度从一个基本中央的位置向上延伸并且在这两个第一贮槽之间的一个第二部分。
16. 根据权利要求14或15所述的组件,其中该小瓶进一步包括一个盖子,该盖子可移

除地附着在该开口上,以便在一个打开位置与一个闭合位置之间移动该小瓶,并且其中该盖子和小瓶被配置成以一种防潮密封相接合。

17. 根据权利要求 14 至 16 中任一项所述的组件,其中该小瓶进一步包括一个干燥剂衬层。

18. 一种小瓶与插入件组件,该组件包括:

一个小瓶,该小瓶具有一个内部以及一个通向该内部的开口;以及

一个插入件,该插入件被配置成用于配合在该内部中,该插入件具有用于容纳多个未使用的产品的一个第一贮槽以及用于容纳多个已使用的产品的一个第二贮槽,该插入件具有一个外表面,该外表面的至少一部分被配置成用于使容纳在该第一贮槽内的这些未使用的产品升高,并且其中该第二贮槽是由该插入件的一个内部区限定的,并且其中该插入件进一步包括位于该第一贮槽中用于对准定位在该第一贮槽内的该多个未使用的产品的一个肋状物。

19. 根据权利要求 18 所述的组件,其中该第二贮槽的一个第一部分在该第一贮槽下方在水平方向延伸,并且该第二贮槽的一个第二部分在竖直方向沿着该第一贮槽的一个侧面延伸。

20. 根据权利要求 18 或 19 中任一项所述的组件,其中该第二贮槽的该第二部分沿该第一部分的长度从一个基本中央的位置向上延伸。

具有插入件的容器

技术领域

[0001] 本发明涉及一种小瓶与插入件组件,该组件包括一个小瓶,该小瓶具有一个内部以及一个通向该内部的开口。该组件进一步包括一个插入件,该插入件被配置成配合在该内部之中。该插入件包括一个用于容纳多个未使用的产品的第一贮槽和一个用于容纳多个已使用的产品的第二贮槽。

背景技术

[0002] 用于消费型产品的产品容器典型地被配置成用于封装和分配新的未使用的产品。因此,在从该容器中移除的产品被使用之后,消费者通常需要找到一个地方来管理这个已使用的产品。但是,适当的分配贮槽不总是容易可供使用的。另外,不是所有类型的已使用的消费型产品都以相同的方式分配或以相同类型的贮槽分配。实际上,在一些情况下,可能不可取的是用暴露的方式与其他类型的废物或一次性材料一起在废物贮槽中处置已使用的产品。

发明内容

[0003] 本发明的实施例涉及用于多种消费型产品或例如像葡萄糖片条或其他产品的医药产品和用品的产品容器或分配器。此外,本发明涉及产品容器分配器,这些产品容器分配器被配置成允许储放新的或未使用的消费型产品和用于在产品已经使用之后至少临时处置该产品的一个区域。另外,根据某些实施例,该产品容器可以包括多个密封件,这些密封件辅助控制湿气进入和 / 或离开产品分配器的内部空间,并且由此可以辅助控制该容器的内部空间中的条件。

[0004] 根据某些实施例,提供一种小瓶与插入件组件,该小瓶与插入件组件包括一个小瓶,该小瓶具有一个内部和一个通向该内部的开口。该组件还包括一个插入件,该插入件被配置成配合在该内部之中。该插入件具有用于容纳多个未使用的产品的一个第一贮槽和用于容纳多个已使用的产品的一个第二贮槽。

[0005] 根据另一个实施例,提供一种小瓶与插入件组件,该组件包括:一个小瓶,该小瓶具有一个内部和一个通向该内部的开口;以及一个插入件,该插入件被配置成配合在该内部之中。该插入件包括用于容纳多个未使用的产品的一个第一贮槽和用于容纳多个已使用的产品的一个第二贮槽。该第二贮槽是通过该插入件的一个内部区域限定的。该第二贮槽的至少一部分在该第一贮槽下方延伸。

[0006] 根据另一个实施例,提供一种小瓶与插入件组件,该组件包括一个小瓶,该小瓶具有一个内部和一个通向该内部的开口。该插入件被配置成配合在该内部之中。该插入件还包括用于容纳多个未使用的产品的一个第一贮槽以及用于容纳多个已使用的产品的一个第二贮槽。另外,该插入件具有一个外表面,该外表面的至少一部分被配置成用于使容纳在第一贮槽中的未使用的产品升高。此外,该第二贮槽是由该插入件的内部区域限定的。该插入件进一步包括位于该第一贮槽内、用于与定位在该第一贮槽内的该多个未使用的产品

对准的一个肋状物。

附图说明

- [0007] 图 1 是根据本发明的所展示的实施例的一个具有插入件的小瓶的后部透视图。
[0008] 图 2 是图 1 中示出的具有插入件的小瓶的前透视图。
[0009] 图 3 是图 1 中示出的具有插入件的小瓶的俯视图。
[0010] 图 4 是沿图 3 的线 4-4 截取的截面。
[0011] 图 5 是沿图 4 的线 5-5 截取的截面。
[0012] 图 6 是根据本发明的插入件的另一实施例的前透视图。
[0013] 图 7 是图 6 的插入件的俯视图。
[0014] 图 8 是图 6 的插入件的正视图。
[0015] 图 9 是图 6 的插入件的右侧正视图。
[0016] 图 10 是沿图 7 的线 10-10 截取的截面。
[0017] 图 11 是具有根据本发明的插入件的另一实施例的小瓶的前透视图。
[0018] 图 12 是图 11 的插入件的前透视图。
[0019] 图 13 是图 11 的小瓶与插入件组件的俯视图。

具体实施方式

[0020] 现在将参看附图更完整地描述本发明,附图中示出了几个实施例。但是,本发明可以用许多不同形式实施,并且不应当被解释成限于在此阐述的这些实施例。而是,这些实施例是本发明的实例,本发明的完整范围是通过权利要求书的语言来指示。相同数字始终引用相同的元件。

[0021] 图 1 至图 5 中示出了小瓶与插入件组件 10 的第一实施例。如图所示,小瓶与插入件组件 10 包括一个小瓶 20 和一个插入件 50。插入件 50 配合在小瓶 20 的内部 28 中,并且包括一个用于升高和 / 或放置有待储放在小瓶 20 中的多个新产品 12 的第一贮槽 52, 和一个用于容纳多个已使用的产品 12 的第二贮槽 54。此外,从第一贮槽 52 中移除的新产品 12 随后(例如在已被使用之后)可以被处置和 / 或保持在第二贮槽 54 中。

[0022] 小瓶 20 包括一个本体 22, 该本体具有一个基底 24 和从基底向上悬垂的侧壁 26。基底 24 和侧壁 26 一起限定本体 22 的内部 28。侧壁 26 的上边缘可以限定一个开口 30, 该开口通向内部 28 和 / 或提供进入该内部的入口。在所示出的实施例中,侧壁 26 是管状的并且具有一个总体上椭圆形的截面形状。但是,应该理解,侧壁 26 同样可以采用多种其他形状。小瓶 20 可以采用不同于上文披露的多种其他配置。小瓶 20 的配置的实例包括(但不限于)美国专利第 6, 769, 558 号、RE37, 676、第 6, 303, 064 号、第 7, 213, 720 号和第 7, 950, 546 号、美国专利公开案第 2011/0123416 号或 W02007/065162 中披露的任一种配置, 这些专利中的每一者如同完全阐述地通过引用结合在此。

[0023] 小瓶 20 进一步包括一个盖子 40, 当小瓶 20 处于闭合位置时, 这个盖子被可移除地附着在开口 30 上。小瓶 20 可以被移入一个打开位置, 如图 1 到图 5 中所示, 通过移动盖子 40 使之离开该开口 30, 例如移动该盖子 40 使得盖子 40 不覆盖该开口 30, 例如, 如图 1 到图 5 中所示。

[0024] 在图 1 至图 5 中所展示的实施例中, 盖子 40 通过一个铰接件 42 而被连接到本体 22 上。但是, 根据其他实施例, 盖子 40 可以是从小瓶 22 上完全可移除的, 例如是一个并不被附接到小瓶 20 上的单独的可移除部件。可以采用多种不同类型的铰接件 42 来将盖子 40 可操作地附着到小瓶本体 22 上。例如, 根据某些实施例, 该铰接件 42 可以是“活动铰接件”, 使得小瓶本体 22 和盖子 40 是一体形成的并且通过一段材料连接起来, 这段材料足够薄从而是可折叠的并且因而允许在小瓶本体与盖子之间枢转。根据其他实施例, 该铰接件 42 可以是单独的机械元件, 这个机械元件将本体 22 与盖子 40 连接起来, 并且准许在这两者之间枢转。

[0025] 根据某些实施例, 小瓶 20 和盖子 40 被配置成用于彼此接合, 从而当处于闭合位置时而形成一种防潮密封。例如, 侧壁 26 的上部唇缘部分 25 的位置和大小可以被确定成使得当盖子 40 被置于闭合位置时, 上部唇缘部分 25 被盖子 40 接合。根据某些实施例, 当被盖子 40 接合时, 上部唇缘部分 25 可以变形、弯曲和 / 或偏转, 以便形成上部唇缘部分 25 与盖子 40 之间的相对牢固的接合, 这种接合提供一种密封, 这种密封可以防止小瓶与插入件组件 10 外部的湿气穿过开口 30 进入内部 28 中, 或者使小瓶与插入件组件外部的这种湿气减至最小。可替代的是, 根据其他实施例, 盖子 40 的至少在盖子 40 处于闭合位置时与上部唇缘部分 25 接合的部分可以被配置成以一种允许在盖子 40 与小瓶 20 之间形成密封的方式来变形、弯曲和 / 或偏转。可替代的是, 根据其他实施例, 小瓶本体 22 和 / 或盖子 40 可以可操作地连接到一个上部密封件 23 上, 这个上部密封件例如, 如图 4 中所示是一个弹性密封件, 这个弹性密封件被配置成使得当盖子 40 处于闭合位置时而变形且 / 或压在邻近的盖子 40 和 / 或本体 22 上从而形成密封, 这种密封可以防止湿气进入内部 28 中或者使湿气的进入减至最小。

[0026] 另外, 小瓶本体 22 可以包括一个肩台 29, 当盖子 40 处于闭合位置时, 该肩台可以顶靠该盖子 40 的下部部分 41 上。根据某些实施例, 肩台 29 可以提供一个止挡件, 在盖子 40 处于闭合位置时, 这个止挡件限制侧壁 26 的可以被盖子 40 顶靠和 / 或被固定到其上的这个部分或程度。这种止挡件可以旨在防止因盖子 40 与侧壁 26 之间的接合和 / 或在其之间形成的任何密封所产生的任何力而使盖子 40 变得不希望地难以从闭合位置移动到打开位置。另外, 如图 4 中所示, 根据某些实施例, 一个下部密封件 31 (例如弹性密封件) 可以被放置在下部部分 41 和 / 或肩台 29 上, 以便当盖子 40 处于闭合位置时在下部部分 41 与肩台 29 之间提供密封, 这种密封防止来自小瓶与插入件组件 10 外部的环境的湿气进入内部 28 中。

[0027] 根据某些实施例, 小瓶本体 22 和盖子 40 可以由例如聚乙烯或聚丙烯或者其他材料制成。另外, 根据某些实施例, 小瓶 20 包括一种干燥剂塑料材料, 例如干燥剂塑料衬层 70。例如, 根据某些实施例, 干燥剂衬层 70 可以衬于侧壁 26 的内表面 27 的至少一部分上, 例如, 如图 4 和图 5 中示出。例如, 干燥剂塑料材料可以是 EP0892673 中披露的类型, 该专利如同完全阐述地通过引用结合在此。

[0028] 组件 10 进一步包括一个插入件 50。如图 1 至图 5 中所示, 该插入件 50 被定位在小瓶 20 的内部 28 中。根据某些实施例, 该插入件 50 与小瓶本体 22 的内部 28 的至少一部分具有类似的形状和 / 或大小。而且, 该插入件 50 的这个或这些外表面 51 的至少一部分被配置成总体上与内部 28 的至少一部分和 / 或干燥剂衬层 70 的至少一部分的形状匹配和

/或相配。该插入件 50 的这种配置可以允许该插入件 50 牢固地配合在小瓶本体 22 的内部 28 中。例如,根据某些实施例,小瓶 20 和 /或插入件 50 可以被配置成允许通过压力配合或卡扣配合而将该插入件 50 固定在小瓶 20 的内部 28 中。

[0029] 另外,该插入件 50 与内部 28 和 /或干燥剂衬层 70 的大小和 /或形状之间的相似性可以允许该插入件 50 用作加强构件,这个加强构件防止小瓶本体 22 的侧壁 26 的至少一部分不希望变形。例如,该插入件 50 可以提供加强以用于防止在盖子 40 被移动到开口 30 附近的闭合位置时侧壁 26 的一些部分变形,同时还允许侧壁 26 的为了形成上述密封目的而变形的那些部分(如果存在的话)。另外,这种加强可以增强在盖子 40 处于闭合位置时用于获得和 /或保持小瓶 20 与盖子 40 之间形成的密封的能力,如美国专利公开案第 2011/0127269 号中所披露,该案如同完全阐述地通过引用结合在此。

[0030] 如同图 5 中最佳地示出,插入件 50 包括一个用于容纳多个新产品 12 的第一贮槽 52 和一个用于容纳多个已使用的产品 12 的第二贮槽 54。在所展示的实施例中,产品 12 是呈长形片条的形式,例如诊断试验片条,例如血糖试验片条。但是,该组件 10 内可以包含多种其他类型的产品,包括具有不同于图 5 中展示的这些产品 12 的形状和 /或配置的产品。

[0031] 仍然参看图 5,第一贮槽 52 至少部分地由该插入件 50 的升高表面 56 限定。如图所示,根据某些实施例,第一贮槽 52 可以是在该插入件 50 中和 /或沿该插入件 50 的顶部部分形成的一个凹座 53。在图 5 中所展示的实施例中,新的或未使用的产品 12 处于在该插入件 50 的定位在凹座 53 之中或其下方的升高表面 56 上。这个升高表面 56 使新的或未使用的产品 12 升高,因此那些产品 12 可以容易地被使用者取用或从该组件 10 中移除。

[0032] 根据某些实施例,第二贮槽 54 是由该插入件 50 的内部区 53 限定的。例如,根据某些实施例,内部区 53 可以至少部分地定位在小瓶本体 22 的在插入件 50 的外表面 60 下方的内部 28 中。根据某些实施例,内部区 53 还可以由该插入件 50 的竖直部分 62 来限定,这个竖直部分被定位成抵靠和 /或邻近小瓶本体 22 的干燥剂衬层 70 或侧壁 26。此外,如至少图 5 中所示,根据某些实施例,内部区 53 的底部部分可以由小瓶本体 22 的底壁 64 和 /或干燥剂衬层 70 来限定。可替代地,该插入件 50 可以包括在竖直部分 62 的底部处延伸的一个下部壁。

[0033] 该插入件 50 包括一个开口 58,这个开口是在小瓶 50 的外表面 60 中形成的并且是与内部区 53 相连通的。在所展示的实施例中,开口 58 是在该插入件 50 的最上面的表面 60 中形成的、在该插入件 50 的竖直部分 62 顶上形成,以便使该组件 10 的使用者容易接近。所示出的实施例中的开口 58 是槽缝的形式,这个槽缝的大小和形状被确定成用于接受多个容纳在该组件的这个实施例中的片条 12。在其他实施例中,开口 58 可以采用其他形状以用于接受具有其他形状的产品 12。

[0034] 在所展示的实施例中,该插入件 50 具有基本上“L”的形状,这个形状可以通过使竖直部分 62' 的一部分向内偏移而远离该竖直部分 62 的其他部分(这些部分邻近于小瓶本体 22 的侧壁 26(以及相关干燥剂衬层 70))而形成。此外,可以通过使该升高表面 56 远离小瓶本体 22 的侧壁 26 并且朝向小瓶本体 22 的内部 28 的内部部分延伸而提供这种偏移。如图 5 所示,这个升高表面 56 还位于内部 28 中的低于最上面的表面 60 的位置的一个位置处。另外,小瓶本体 22 的水平部分 64 和 /或干燥剂衬层 70 在水平方向上在该插入件 50 的最上面的表面 60 和升高表面 56 两者之下延伸。

[0035] 在使用时,在组件 10 处于闭合位置的情况下,在第一贮槽 52 中供应有产品 12。这些产品 12 被第一贮槽的升高表面 56(如图 5 中所示)升高,以便使用者容易地获得。使用者可以将盖子 40 移入打开位置,如图 1 至图 5 中所示,并且可以从第一贮槽 52 中移除一个或多个产品 12。使用者可以接着使用任何取回的产品 12,并且接着通过将已使用的产品 12 插入到开口 58 之中并且插入该第二贮槽 54 中而处置已使用的产品。根据某些实施例,当来自第一贮槽 52 的所有产品 12 已经被使用并且被放入该第二贮槽 54 中时,使用者可以重新闭合并且处置整个组件 10。根据其他实施例,当使用者使用新的或未使用的产品 12 时,组件 10 可以被打开并且被闭合一段时间。此外,根据某些实施例,该插入件 50 可以是从小瓶本体 22 中可移除的,以使得可以至少周期性地从第二贮槽 54 中清空已使用的产品 12。

[0036] 该插入件 50 可以由多种不同材料形成,例如包括聚乙烯或聚丙烯或其他材料。根据某些实施例,该插入件 50 可以由例如 EP0892673 中披露的干燥剂塑料材料形成。

[0037] 图 6 至图 10 中示出了一个插入件 150 的另一个展示的实施例。这个展示的实施例的插入件 150 也是可适配的以便用于多种不同的小瓶配置,例如,图 1 至图 5 中示出的小瓶 20。

[0038] 与图 1 至图 5 中示出的插入件的不同之处在于,图 6 至图 10 的插入件 150 采用基本上倒置的“T”形状,而不是图 1 至图 5 中示出的插入件 50 的“L”形状。因此,该竖直部分 162 沿水平部分 164 的长度从一个基本中央的位置向上延伸。这使得第一贮槽 152 被划分成第一部分 152A 和第二部分 152B,并且升高表面 156 被划分成第一部分 156A 和第二部分 156B。如图所示,未使用的产品 112 被划分成两个部分,这两个部分被容纳在第一贮槽 152 的第一部分 152A 和第二部分 152B 中。虽然图 6 至图 10 展示了沿水平部分 164 的长度在基本中央的位置处的这个竖直部分 162,但竖直部分 162 可以被定位在沿水平部分 164 的多个不同位置处。另外,第一部分 156A 和第二部分 156B 可以或者可能不具有类似的大小和/或形状。如图所示,图 7 至图 9 提供该插入件 50 的一些示例性尺寸。

[0039] 如图所示,新的或未使用的产品 112 可以被容纳在第一贮槽 152 的第一部分 152A 和/或第二部分 152B 中。在使用之后,产品 112 可以随后被插入穿过该插入件 150 的最上面的表面 160 中的开口 158 并且被插入第二贮槽 154 中。

[0040] 图 11 至图 13 中展示了插入件 250 的另一个示例性实施例。与图 6 至图 10 中示出的插入件 150 的不同之处在于,图 11 至图 13 中所展示的插入件 250 包括两个肋状物 266A、266B。如所展示的,这些肋状物 266A、266B 从升高表面 256A、256B 竖直地向上延伸,并且在与小瓶侧壁 22 的纵向延伸部分基本上平行的方向上,从该竖直部分 262 越过而延伸至小瓶 20 的相对侧面。

[0041] 如图 13 中所示,新的或未使用的产品 212 可以被储放在肋状物 266A、266B 后面,在肋状物 266A、266B 与小瓶侧壁的后部部分之间。肋状物 266A、266B 因而用于对准在第一贮槽 252A、252B 中储放的未使用的产品 212,并且用于保护产品免于接触小瓶的盖 240,这种接触可能例如在小瓶 20 闭合的过程中发生,并且可能会损害产品。在使用之后,已使用的产品 212 可以随后被插入穿过该插入件 250 的最上面的表面 260 中的开口 258 并且插入该第二贮槽 154 中。

[0042] 虽然已经通过特定的形状和配置说明了小瓶 20 和插入件 50、150、250,但是小瓶和插入件 50、150、250 可以采用多种其他不同的大小和形状。

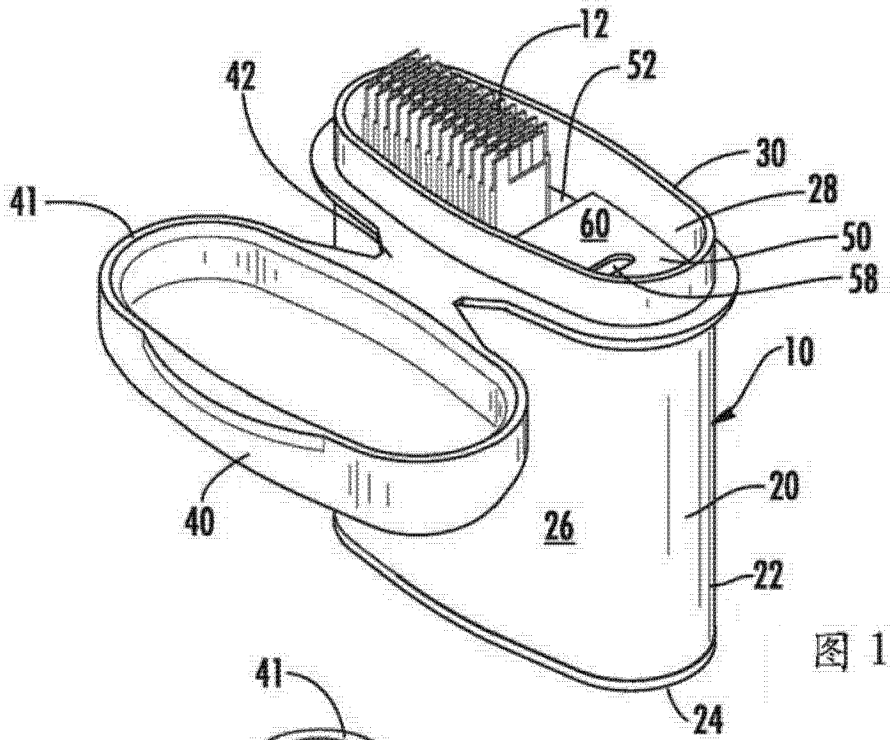


图 1

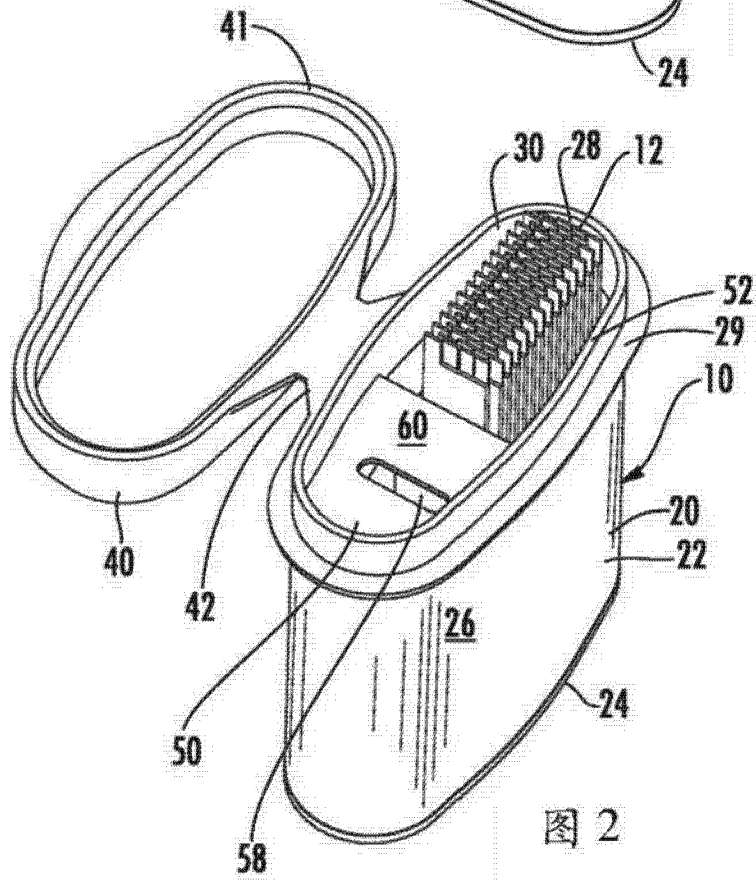


图 2

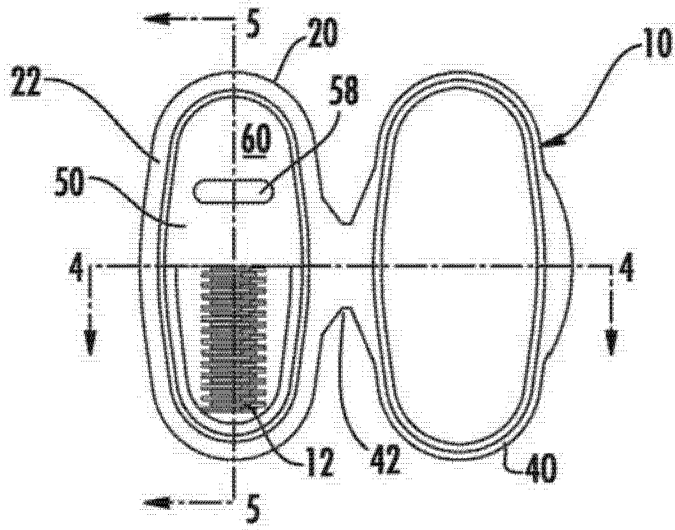


图 3

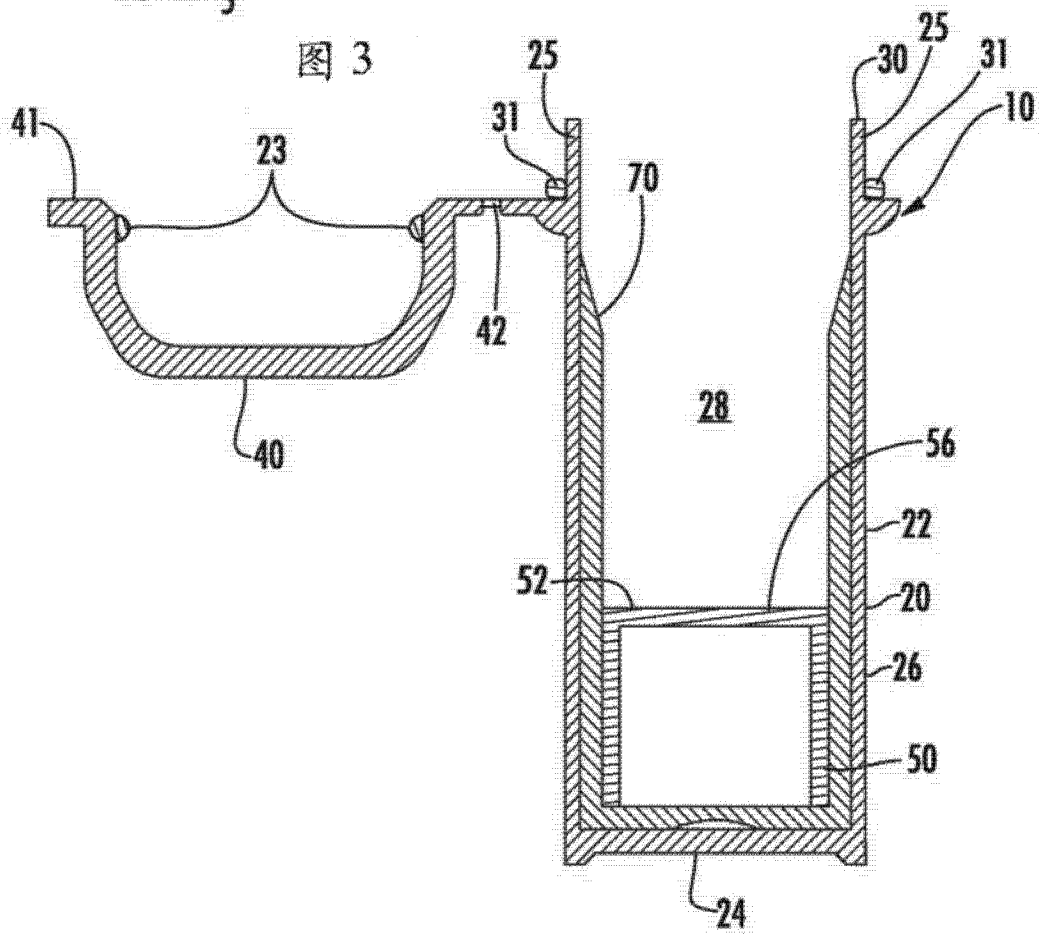


图 4

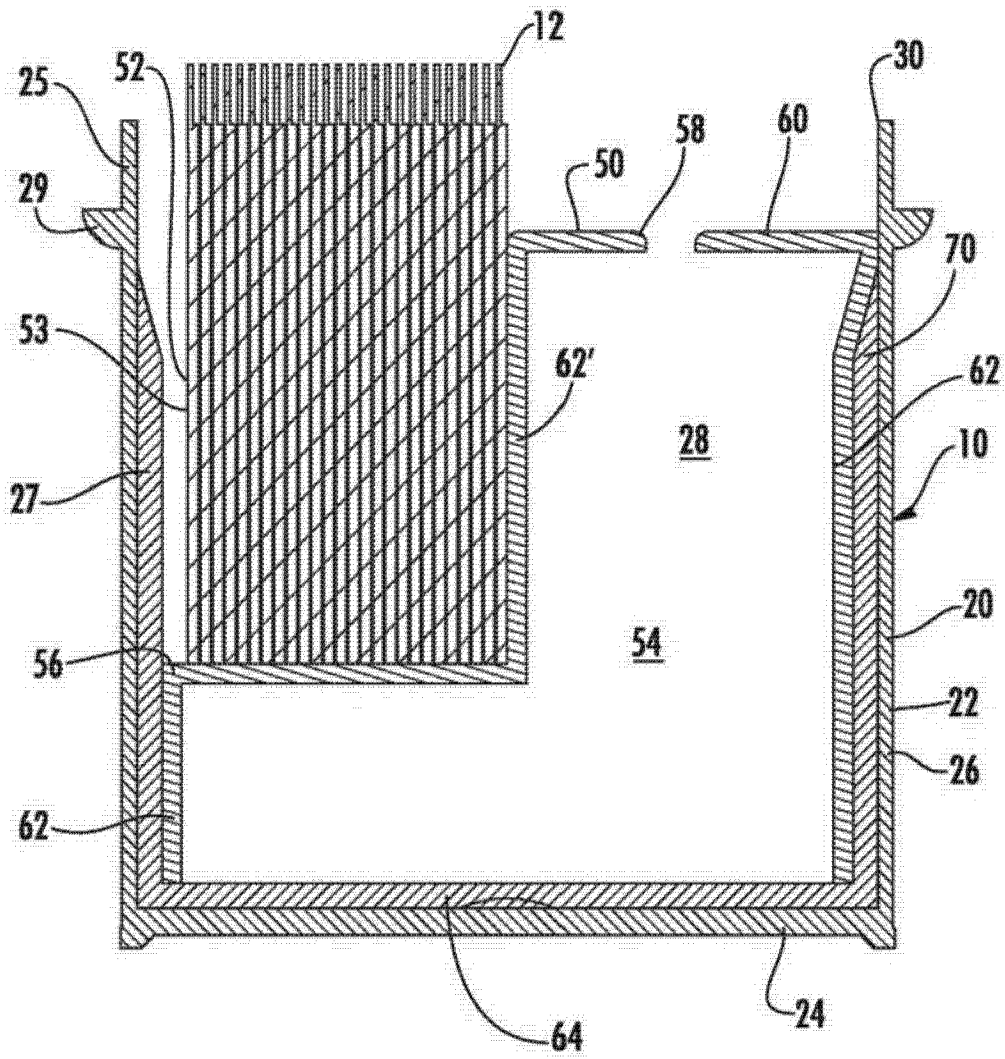


图 5

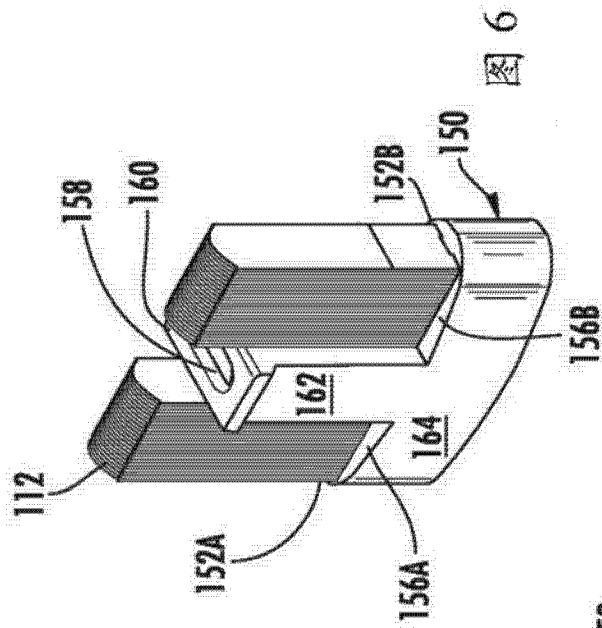


图 6

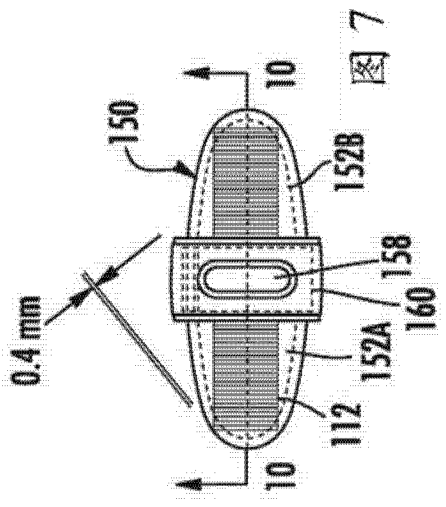


图 7

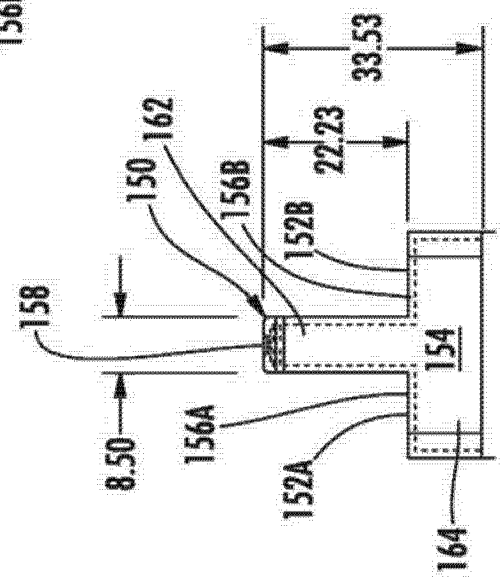


图 8

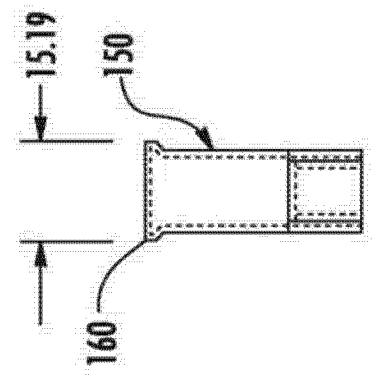


图 9

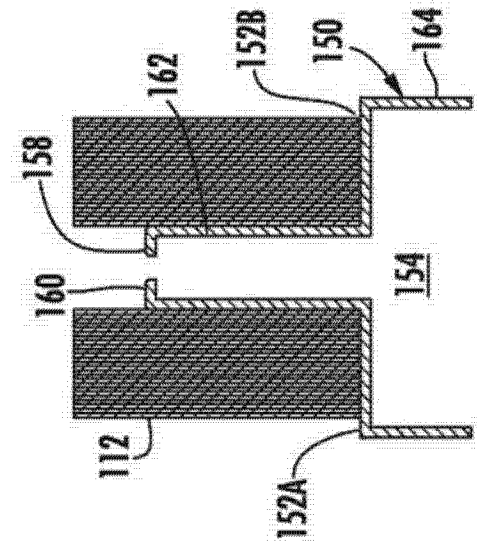


图 10

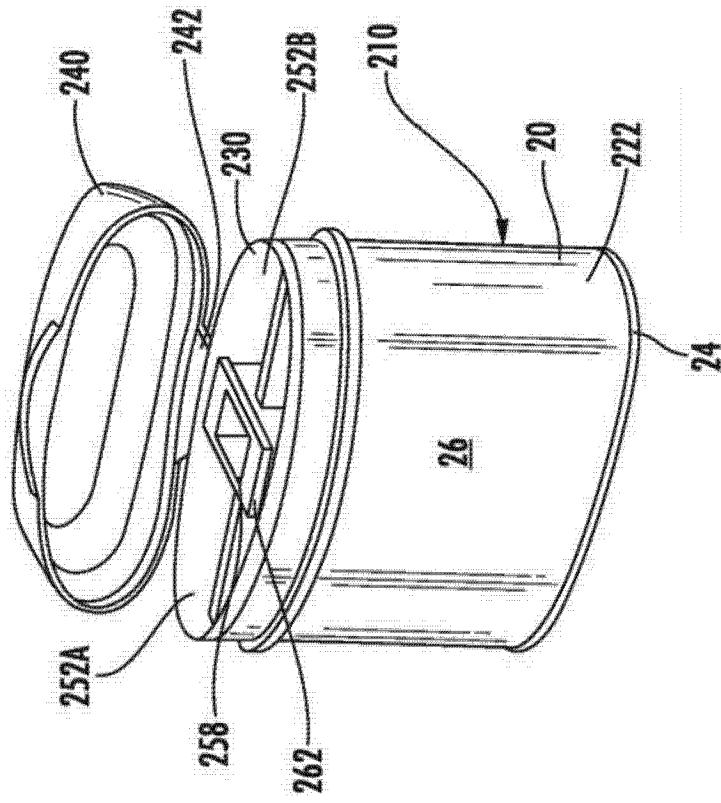


图 11

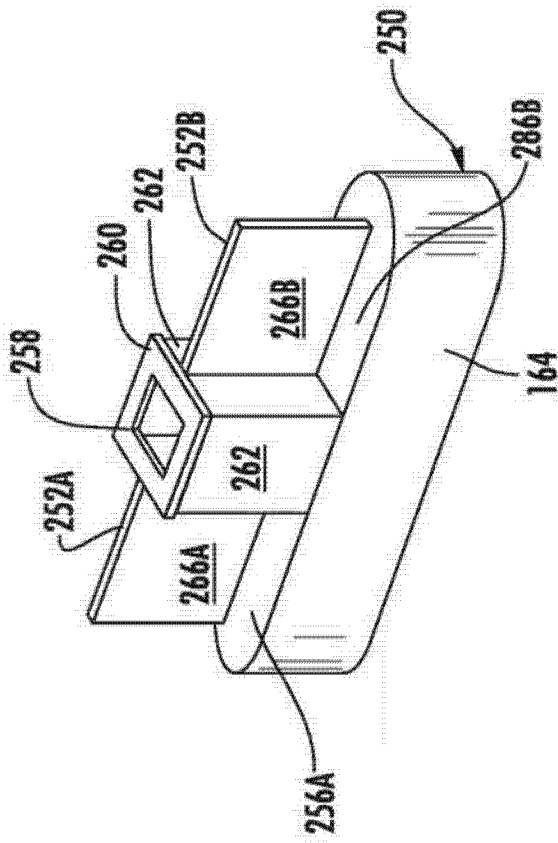


图 12

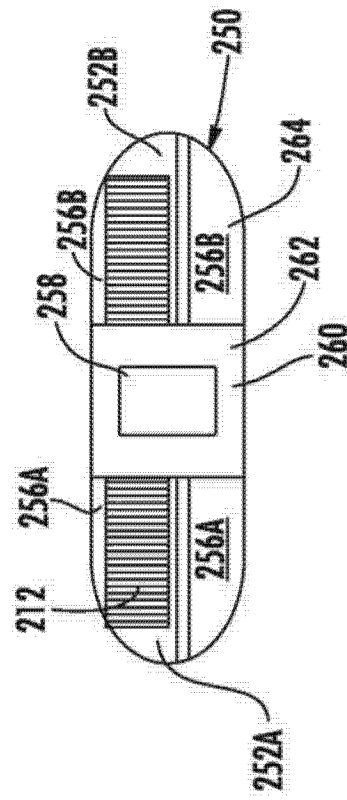


图 13