



OFICINA ESPAÑOLA DE
PATENTES Y MARCAS

ESPAÑA

① Número de publicación: **2 288 392**

② Número de solicitud: 200600067

⑤ Int. Cl.:

B62B 7/14 (2006.01)

B62B 9/28 (2006.01)

A47D 13/02 (2006.01)

⑫

PATENTE DE INVENCION

B1

⑫ Fecha de presentación: **12.01.2006**

⑬ Fecha de publicación de la solicitud: **01.01.2008**

Fecha de la concesión: **27.10.2008**

⑭ Fecha de anuncio de la concesión: **01.12.2008**

⑮ Fecha de publicación del folleto de la patente:
01.12.2008

⑰ Titular/es: **PLAY, S.A.**
Polígono Industrial Riera de Caldes
Rda. Boada Vell, 6
08184 Palau-Solità i Plegamans, Barcelona, ES

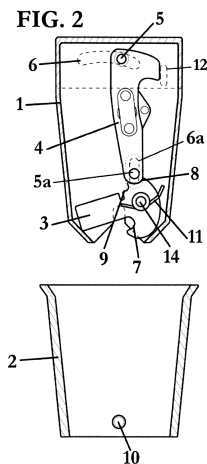
⑱ Inventor/es: **Jané Stopp, Joaquín**

⑳ Agente: **Ponti Sales, Adelaida**

㉔ Título: **Adaptador para cochecitos infantiles.**

㉕ Resumen:

Adaptador para cochecitos infantiles, para permitir la colocación de un artículo infantil sobre un cochecito infantil, comprendiendo el adaptador un elemento de soporte (2) solidario al cochecito infantil y un elemento de anclaje (1) solidario al artículo infantil, y caracterizado por el hecho de que el elemento de anclaje (1) comprende un cuerpo de bloqueo (3) basculante entre una posición de bloqueo y una posición de desbloqueo, de manera que al introducirse el elemento de anclaje (1) en el interior del elemento de soporte (2), dicho cuerpo de bloqueo (3) queda automáticamente en su posición de bloqueo acoplado a un pasador (10) previsto en dicho elemento de soporte (2). Permite que el artículo infantil quede bloqueado sobre el cochecito simplemente con la introducción del elemento de anclaje en el interior del elemento de soporte.



ES 2 288 392 B1

Aviso: Se puede realizar consulta prevista por el art. 37.3.8 LP.

DESCRIPCIÓN

Adaptador para cochecitos infantiles.

La presente invención se refiere a un adaptador para carritos infantiles, del tipo utilizado para la colocación sobre un carrito infantil de un artículo infantil, como por ejemplo un capazo o similar.

Antecedentes de la invención

Es conocido el uso de adaptadores para la colocación de un capazo o similar sobre un cochecito infantil. Habitualmente estos adaptadores se pueden montar y desmontar en la estructura del cochecito.

Un tipo de estos adaptadores conocidos actualmente comprenden un alojamiento complementario con los extremos inferior del asa del capazo. Al colocarse dichos extremos del asa en el interior de los adaptadores, el capazo no queda bloqueado respecto al cochecito, sino que es necesario girar el asa hasta una posición predeterminada.

Esta característica de requerir una acción adicional para bloquear el capazo respecto al cochecito es un inconveniente, ya que es posible que el capazo quede desbloqueado de manera inadvertida, lo cual supone un peligro para el niño que va en el interior del capazo.

Descripción de la invención

Con el adaptador de la invención se consiguen resolver los inconvenientes citados, presentando otras ventajas que se describirán.

El adaptador para cochecitos infantiles sirve para permitir la colocación de un artículo infantil sobre un cochecito infantil, y el adaptador de la presente invención comprende un elemento de soporte solidario al cochecito infantil y un elemento de anclaje solidario al artículo infantil, y se caracteriza por el hecho de que el elemento de anclaje comprende un cuerpo de bloqueo basculante entre una posición de bloqueo y una posición de desbloqueo, de manera que al introducirse el elemento de anclaje en el interior del elemento de soporte, dicho cuerpo de bloqueo queda automáticamente en su posición de bloqueo acoplado a un pasador previsto en dicho elemento de soporte.

Gracias a esta característica, el artículo infantil queda bloqueado simplemente introduciendo el elemento de anclaje en el interior del elemento de soporte, sin tener que realizar ninguna acción adicional. De esta manera se evita la posibilidad de que el artículo infantil quede desbloqueado de manera inadvertida.

Preferentemente, dicho cuerpo de bloqueo comprende un gancho que, en la posición de bloqueo, queda acoplado con dicho pasador.

Ventajosamente, dicho elemento de anclaje también comprende un cuerpo de accionamiento vinculado con dicho cuerpo de bloqueo, siendo dicho cuerpo de accionamiento desplazable entre una posición de bloqueo y una posición de desbloqueo.

También ventajosamente, dicho cuerpo de accionamiento comprende un tirador para provocar el desplazamiento de dicho cuerpo de accionamiento desde dicha posición de bloqueo a dicha posición de desbloqueo.

Según una realización preferida, dicho cuerpo de bloqueo comprende dos entrantes en los que se aloja el extremo inferior de dicho cuerpo de accionamiento, un primer entrante donde se aloja en la posición de desbloqueo y un segundo entrante en donde se aloja en la posición de bloqueo.

Preferentemente, dicho cuerpo de bloqueo com-

prende un muelle que provoca el desplazamiento del mismo a la posición de desbloqueo cuando el extremo inferior del cuerpo de accionamiento no está alojado en ninguno de dichos entrantes.

Ventajosamente, dicho tirador está alojado en el interior de una ranura, pudiéndose acceder a dicho tirador para desbloquear el elemento de anclaje.

Dicho elemento de anclaje también puede comprender una ranura de señalización que indica la posición de dicho cuerpo de accionamiento, de manera que se puede observar a simple vista si el elemento de anclaje está en su posición de bloqueo o de desbloqueo.

Ventajosamente, la anchura de la parte inferior del elemento de anclaje y del elemento de soporte es menor que la anchura de su parte superior.

Breve descripción de los dibujos

Para mejor comprensión de cuanto se ha expuesto se acompañan unos dibujos en los que, esquemáticamente y tan sólo a título de ejemplo no limitativo, se representa un caso práctico de realización.

La figura 1 es una vista en perspectiva del anclaje y el soporte que forman el adaptador de la presente invención separados;

Las figuras 2 a 5 son vistas en alzado frontal en sección del proceso de introducción y bloqueo del anclaje en el interior del soporte; y

Las figuras 6 y 7 son vistas en alzado frontal en sección del proceso de desbloqueo del anclaje.

Descripción de una realización preferida

Tal como se puede apreciar en la figura 1, el adaptador de la presente invención comprende un elemento de anclaje 1 solidario a un artículo infantil, como por ejemplo un capazo, y un elemento de soporte 2 solidario a un cochecito infantil.

Vistos frontalmente, el elemento de anclaje 1 y el elemento de soporte 2 presenta un perfil cónico, es decir, su anchura en la parte inferior es menor que en su parte superior. Esta conicidad facilita la introducción del elemento de anclaje 1 en el interior del elemento de soporte 2.

Como es evidente, los adaptadores de la presente invención se utilizarán por pares, es decir, habrá un elemento de soporte 2 a cada lado del cochecito infantil y, del mismo modo, habrá un elemento de anclaje 1 a cada lado del artículo infantil.

El elemento de anclaje 1 comprende en su interior un cuerpo de bloqueo 3 desplazable entre dos posiciones: una posición de bloqueo (figura 5), en la que el elemento de anclaje 1 queda bloqueado en el interior del elemento de soporte 2, y una posición de desbloqueo (figura 3), en la que el elemento de anclaje 1 se puede retirar del elemento de soporte 2.

Dicho cuerpo de bloqueo 3 está vinculado con un cuerpo de accionamiento 4 provisto de un tirador 5 desplazable a lo largo de una ranura curva 6.

El cuerpo de bloqueo 3 comprende un gancho 7 que, en la posición de bloqueo, se acopla en un pasador 10 solidario al elemento de soporte 2, y un primer y un segundo entrantes 8, 9, donde se aloja el extremo inferior de dicho cuerpo de accionamiento, tal como se describirá a posteriormente.

El cuerpo de bloqueo 3 también comprende un muelle 11 que provoca el desplazamiento del mismo a la posición de desbloqueo cuando el extremo inferior del cuerpo de accionamiento 4 no está alojado en ninguno de dichos entrantes 8, 9.

Por su parte, el elemento de anclaje 1 también

comprende una ranura de señalización 12, que indica la posición del cuerpo de bloqueo 3.

El funcionamiento del adaptador de la presente invención es el siguiente: Cuando el elemento de anclaje 1 está separado del elemento de soporte 2, el cuerpo de bloqueo 3 está en su posición de desbloqueo, estando alojado el extremo inferior del cuerpo de accionamiento 4 en el primer entrante 8 (figura 2).

Al introducir el elemento de anclaje 1 en el interior del elemento de soporte 2, llega un momento en el que el cuerpo de bloqueo 3 entra en contacto con el pasador 10 previsto en el elemento de soporte 2 (figura 3).

Cuando se establece este contacto entre el cuerpo de bloqueo 3 y el pasador 10, y debido a la presión que ejerce la persona que coloca el elemento de anclaje 1 en el interior del elemento de soporte 2, se provoca el paso del extremo inferior del cuerpo de accionamiento 4 desde el primer entrante 8 al segundo entrante 9 y la rotación de dicho cuerpo de bloqueo 3 alrededor de un eje de rotación 14 (figura 4), hasta que el gancho 7 queda acoplado con el pasador 10 (figura 5). En esta posición el elemento de anclaje 1 queda bloqueado el interior del elemento de soporte 2.

Como puede apreciarse, simplemente colocando el elemento de anclaje 1 en el interior del elemento de soporte 2 se consigue que quede bloqueado en posición. Es decir, se consigue el bloqueo con un único movimiento, a diferencia de los adaptadores conocidos actualmente, donde son necesarios dos movimientos, un primer movimiento de introducción y un segundo movimiento de bloqueo.

Tal como se puede apreciar en la figura 5, en la posición de bloqueo el tirador 5 está colocado en uno de los extremos de la ranura curva 6.

Para desbloquear el elemento de anclaje 1 es necesario accionar al tirador 5, colocándolo en el otro extremo de la ranura curva 6.

Al colocar el tirador 5 en esta posición, se provoca el movimiento del cuerpo de accionamiento 4, cuyo extremo inferior abandona el segundo entrante 9 (figura 6). Al verse liberado de la presión del cuer-

po de accionamiento 4, y por la acción del muelle 11, el cuerpo de bloqueo 3 gira en el sentido contrario al giro anterior, haciendo que el extremo inferior del cuerpo de accionamiento 4 quede alojado otra vez en el primer entrante 8 (figura 7).

En esta posición de desbloqueo se puede retirar el elemento de anclaje 1 del interior del elemento de soporte 2.

El movimiento del cuerpo de accionamiento 4 está guiado por el tirador 5 que se aloja y se desliza a lo largo de la ranura 6 y por un pasador 5a que se aloja y se desliza a lo largo de una ranura vertical 6a del elemento de anclaje 1.

No es necesario que el cuerpo de accionamiento 4 comprenda ningún muelle o peso que presione el cuerpo hacia abajo más que el propio peso del cuerpo de accionamiento, ya que su posición está determinada por el entrante 8 ó 9 en el cual está alojado su extremo inferior, o bien si no está alojado en ninguno de dichos entrantes debido a la acción del usuario (colocación, figura 4, o retirada, figura 6).

Cuando el adaptador está en la posición de bloqueo (figura 5), el cuerpo de accionamiento 4 no se desbloquea accidentalmente porque queda trabado por el cuerpo de bloqueo 3, el cual queda en su posición de bloqueo gracias a la acción del muelle 11. Si se produce una fuerza vertical, el muelle 11 evitará el movimiento del cuerpo de accionamiento 4, ya que para desbloquearse es necesario que supere el saliente definido entre los dos entrantes 8, 9. Solamente una fuerza considerable podrá desbloquear el cuerpo de bloqueo 3, por ejemplo desplazando el tirador 5 hacia la izquierda, tal como se aprecia en la figura 6, para vencer la oposición del muelle 11.

A pesar de que se ha hecho referencia a una realización concreta de la invención, es evidente para un experto en la materia que el adaptador descrito es susceptible de numerosas variaciones y modificaciones, y que todos los detalles mencionados pueden ser substituidos por otros técnicamente equivalentes, sin apartarse del ámbito de protección definido por las reivindicaciones adjuntas.

REIVINDICACIONES

1. Adaptador para cochecitos infantiles, para permitir la colocación de un artículo infantil sobre un cochecito infantil, comprendiendo el adaptador un elemento de soporte (2) solidario al cochecito infantil y un elemento de anclaje (1) solidario al artículo infantil, **caracterizado** por el hecho de que el elemento de anclaje (1) comprende un cuerpo de bloqueo (3) basculante entre una posición de bloqueo y una posición de desbloqueo, de manera que al introducirse el elemento de anclaje (1) en el interior del elemento de soporte (2), dicho cuerpo de bloqueo (3) queda automáticamente en su posición de bloqueo acoplado a un pasador (10) previsto en dicho elemento de soporte (2).

2. Adaptador según la reivindicación 1, **caracterizado** por el hecho de que dicho cuerpo de bloqueo (3) comprende un gancho (7) que, en la posición de bloqueo, queda acoplado con dicho pasador (10).

3. Adaptador según la reivindicación 1, **caracterizado** por el hecho de que dicho elemento de anclaje (1) también comprende un cuerpo de accionamiento (4) vinculado con dicho cuerpo de bloqueo (3), siendo dicho cuerpo de accionamiento (4) desplazable entre una posición de bloqueo y una posición de desbloqueo.

4. Adaptador según la reivindicación 3, **caracterizado** por el hecho de que dicho cuerpo de accionamiento (4) comprende un tirador (5) para provocar el

desplazamiento de dicho cuerpo de accionamiento (4) desde dicha posición de bloqueo a dicha posición de desbloqueo.

5. Adaptador según la reivindicación 3, **caracterizado** por el hecho de que dicho cuerpo de bloqueo (3) comprende dos entrantes (8, 9) en los que se aloja el extremo inferior de dicho cuerpo de accionamiento (4), un primer entrante (8) donde se aloja en la posición de desbloqueo y un segundo entrante (9) en donde se aloja en la posición de bloqueo.

6. Adaptador según la reivindicación 5, **caracterizado** por el hecho de que dicho cuerpo de bloqueo (3) comprende un muelle (11) que provoca el desplazamiento del mismo a la posición de desbloqueo cuando el extremo inferior del cuerpo de accionamiento (4) no está alojado en ninguno de dichos entrantes (8, 9).

7. Adaptador según la reivindicación 4, **caracterizado** por el hecho de que dicho tirador (5) está alojado en el interior de una ranura (6).

8. Adaptador según la reivindicación 3, **caracterizado** por el hecho de que dicho elemento de anclaje (1) comprende una ranura de señalización (12) que indica la posición de dicho cuerpo de accionamiento (4).

9. Adaptador según la reivindicación 1, **caracterizado** por el hecho de que de que la anchura de la parte inferior del elemento de anclaje (1) y del elemento de soporte (2) es menor que la anchura de su parte superior.

35

40

45

50

55

60

65

FIG. 1

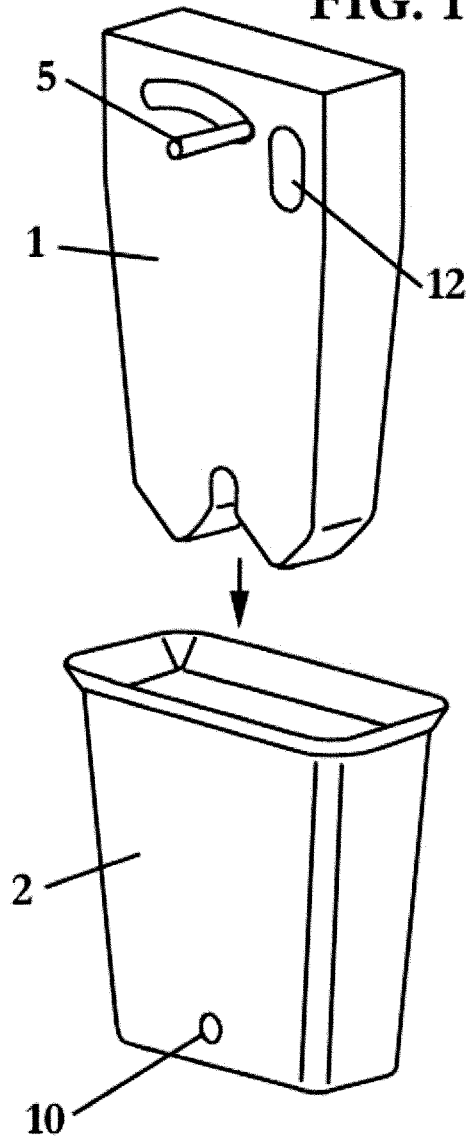
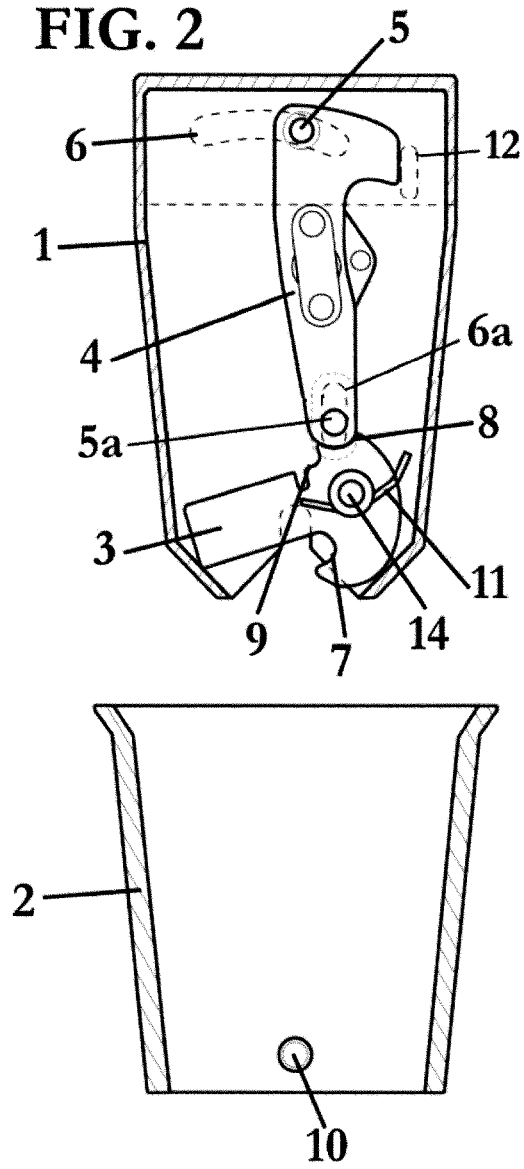


FIG. 2



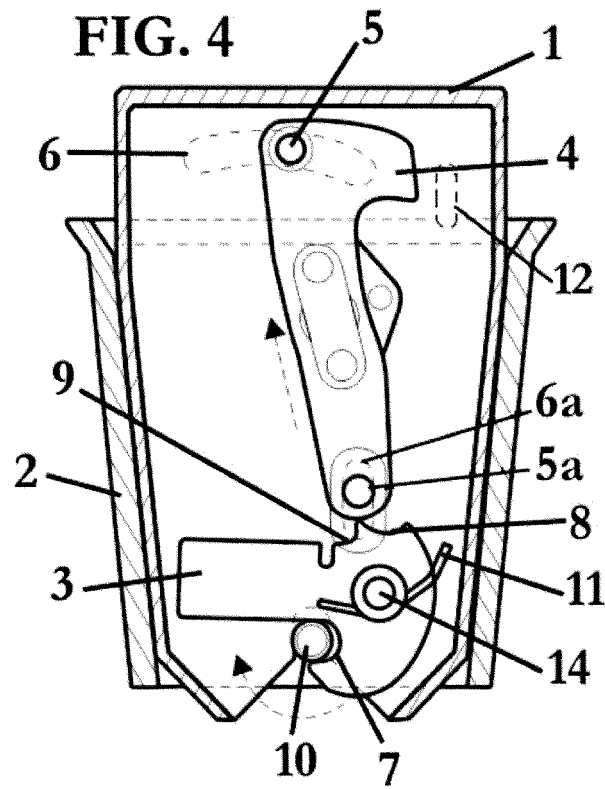
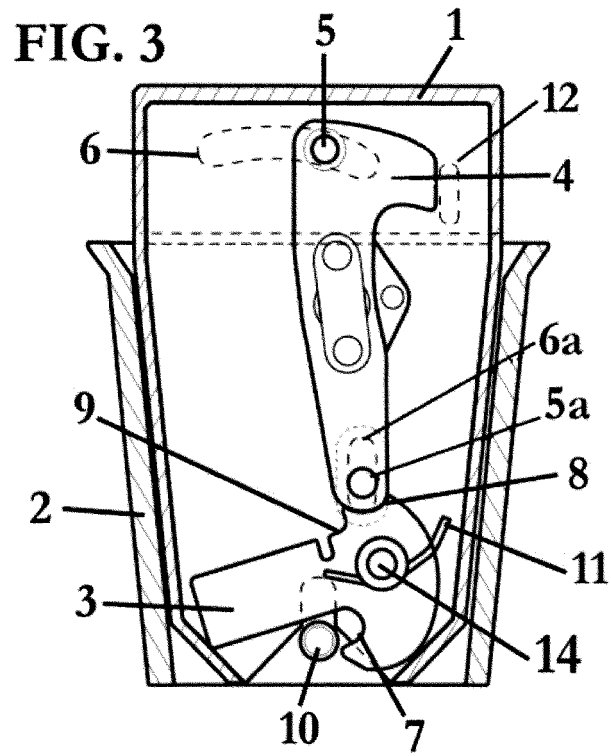


FIG. 5

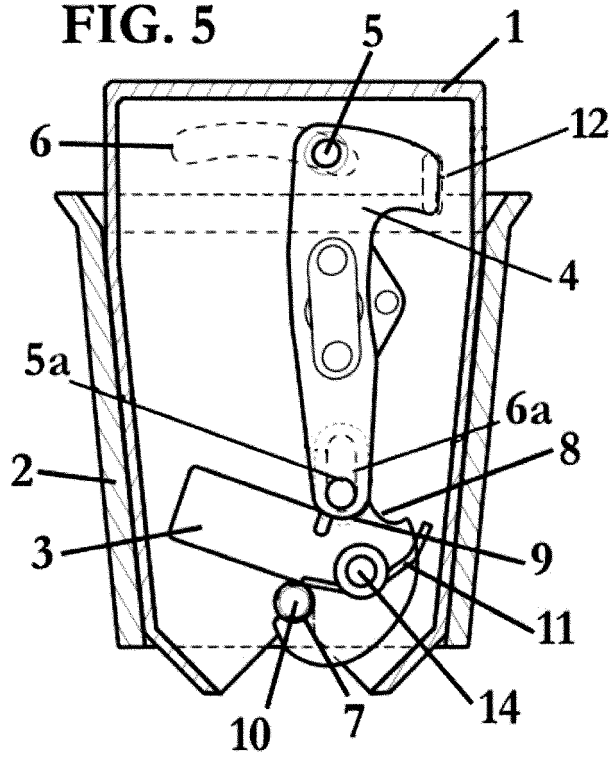


FIG. 6

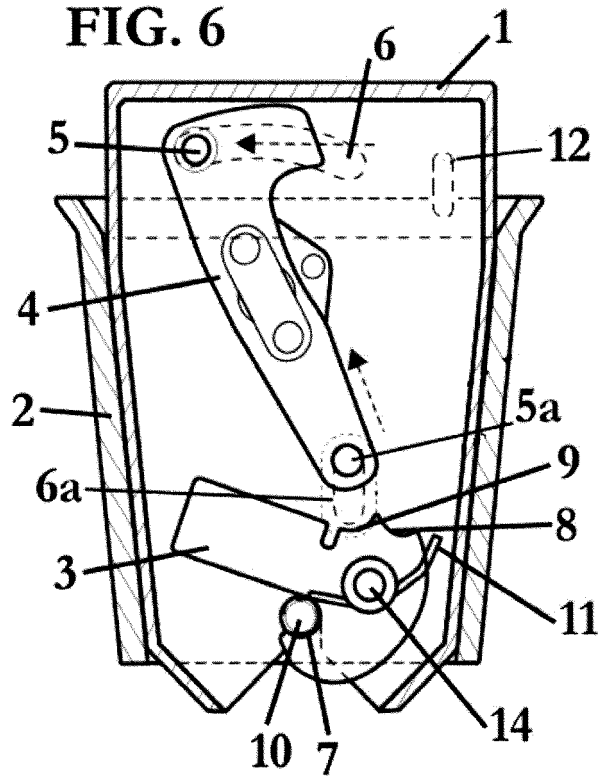
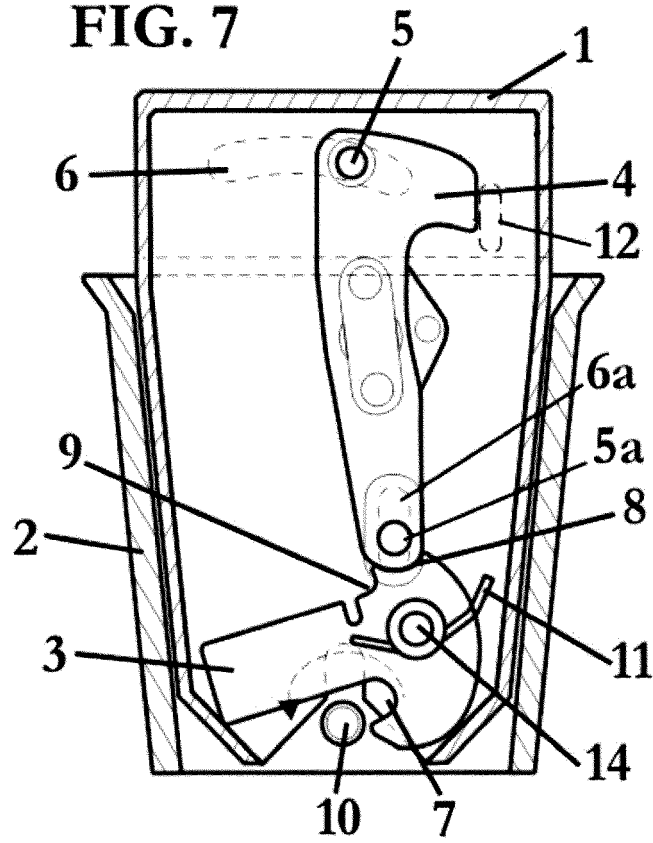


FIG. 7





OFICINA ESPAÑOLA DE
PATENTES Y MARCAS

ESPAÑA

① ES 2 288 392

② Nº de solicitud: 200600067

③ Fecha de presentación de la solicitud: 12.01.2006

④ Fecha de prioridad:

INFORME SOBRE EL ESTADO DE LA TÉCNICA

⑤ Int. Cl.: Ver hoja adicional

DOCUMENTOS RELEVANTES

Categoría	Documentos citados	Reivindicaciones afectadas
X A	EP 1574389 A1 (COMBI CORPORATION) 14.09.2005, párrafos [0027]-[0041]; figuras 1-5.	1-4,8 5-7
X Y	US 20040164593 A1 (JANÉ SANTAMARÍA, MANUEL) 26.08.2004, párrafos [0014]-[0016]; figuras 1-4.	1-4 9
Y	FR 2756244 A1 (KOLCRAFT ENTERPRISES INC) 29.05.1998, página 12, líneas 17-32; figuras.	9
A	DE 202005008211 U1 (LAN, RED) 06.10.2005, párrafos [0018]-[0020]; figuras 2,4.	1
A	US 5772279 A (JOHNSON, EDWARD M.) 30.06.1998, columna 5, líneas 8-44; figuras 6-9.	1

Categoría de los documentos citados

X: de particular relevancia

Y: de particular relevancia combinado con otro/s de la misma categoría

A: refleja el estado de la técnica

O: referido a divulgación no escrita

P: publicado entre la fecha de prioridad y la de presentación de la solicitud

E: documento anterior, pero publicado después de la fecha de presentación de la solicitud

El presente informe ha sido realizado

para todas las reivindicaciones

para las reivindicaciones nº:

Fecha de realización del informe

13.11.2007

Examinador

D. Hermida Cibeira

Página

1/2

CLASIFICACIÓN DEL OBJETO DE LA SOLICITUD

B62B 7/14 (2006.01)

B62B 9/28 (2006.01)

A47D 13/02 (2006.01)