



(19) 中華民國智慧財產局

(12) 新型說明書公告本

(11) 證書號數：TW M656309 U

(45) 公告日：中華民國 113 (2024) 年 06 月 01 日

(21) 申請案號：113201455

(22) 申請日：中華民國 113 (2024) 年 02 月 06 日

(51) Int. Cl. : G07D11/00 (2019.01)

A21D13/80 (2017.01)

(71) 申請人：丁文茵(中華民國) (TW)

新北市三重區重新路 3 段 60 巷 3 號 1 樓

(72) 新型創作人：丁文茵 (TW)

(74) 代理人：陳友炘

申請專利範圍項數：20 項 圖式數：6 共 20 頁

(54) 名稱

發鈔結構

(57) 摘要

一種發鈔結構，包括：至少一座體，於底部設有一下墊且於該座體周圍具有多個筒柱，該筒柱外圍設有一固定環圈；一噴鈔機，設於該座體最上層，其內部置有多張鈔票並具有一開關且於上端設有一導片；多個捲筒插飾，係由紙片構成筒形狀插設於該筒柱；該座體設有至少一祝賀牌板；該噴鈔機包含有一動力盒、一轉輪、一壓蓋或可具有對應一遙控器之一接收器，該動力盒上端設有一側牆且於內部具有至少一電池之一電池盒，該轉輪凸出設於該動力盒上表面且電性連接一馬達及該開關，該動力盒與該壓蓋間形成提供該鈔票噴出之一噴孔；該發鈔結構設有一底板並具有多個裝飾物。

指定代表圖：

符號簡單說明：

1000:發鈔結構

1:座體

10:下墊

11:筒柱

111:固定環圈

12:外飾物

13:祝賀牌板

2:噴鈔機

20:接收器

21:動力盒

210:導片

211:電池盒

212:電池

213:側牆

214:開關

22:轉輪

221:馬達

23:壓蓋

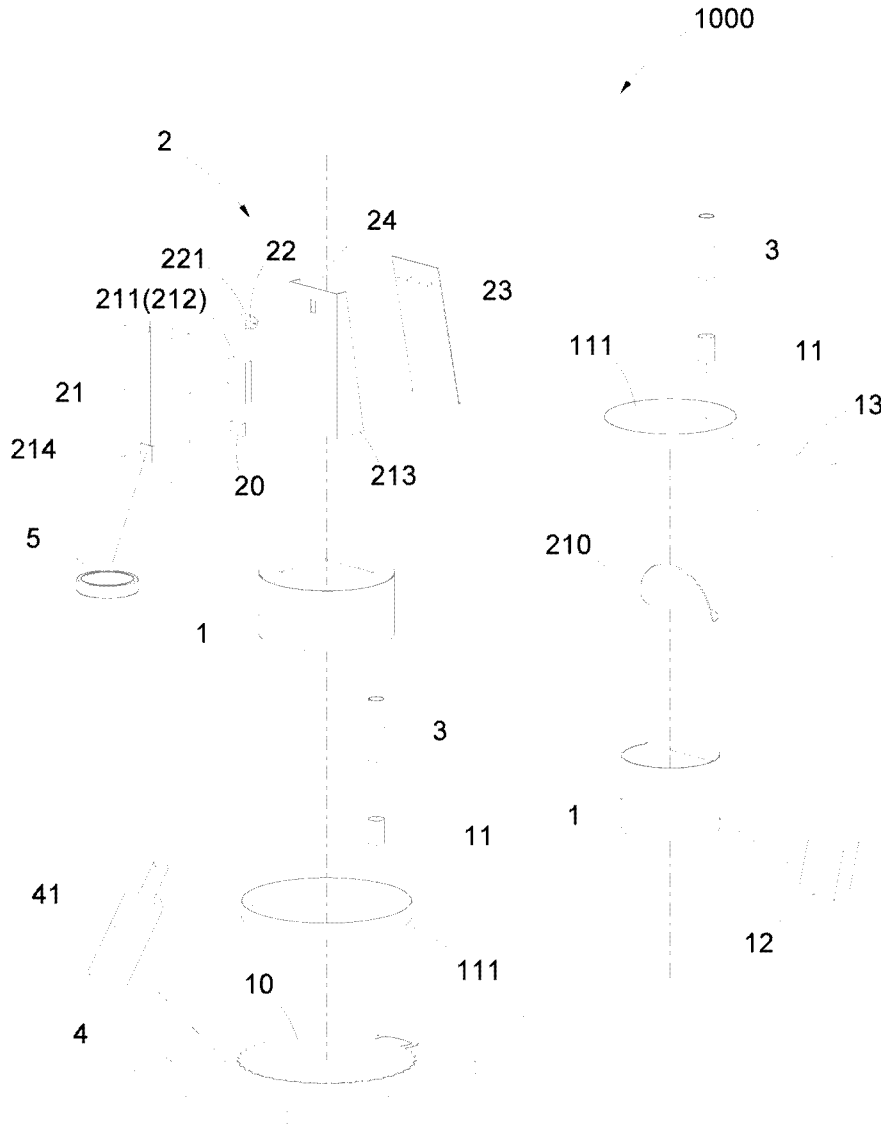
24:噴孔

3:捲筒插飾

4:底板

41:裝飾物

5:遙控器



第一圖



公告本

113年03月20日 所提修正

【新型摘要】

M656309

【中文新型名稱】 發鈔結構

【中文】

一種發鈔結構，包括：至少一座體，於底部設有一下墊且於該座體周圍具有多個筒柱，該筒柱外圍設有一固定環圈；一噴鈔機，設於該座體最上層，其內部置有多張鈔票並具有一開關且於上端設有一導片；多個捲筒插飾，係由紙片構成筒形狀插設於該筒柱；該座體設有至少一祝賀牌板；該噴鈔機包含有一動力盒、一轉輪、一壓蓋或可具有對應一遙控器之一接收器，該動力盒上端設有一側牆且於內部具有至少一電池之一電池盒，該轉輪凸出設於該動力盒上表面且電性連接一馬達及該開關，該動力盒與該壓蓋間形成提供該鈔票噴出之一噴孔；該發鈔結構設有一底板並具有多個裝飾物。

【指定代表圖】 第一圖

【代表圖之符號簡單說明】

1000...發鈔結構

1...座體

10...下墊

11...筒柱

111...固定環圈

12...外飾物

13...祝賀牌板

- 2…噴鈔機
- 20…接收器
- 21…動力盒
- 210…導片
- 211…電池盒
- 212…電池
- 213…側牆
- 214…開關
- 22…轉輪
- 221…馬達
- 23…壓蓋
- 24…噴孔
- 3…捲筒插飾
- 4…底板
- 41…裝飾物
- 5…遙控器

【新型說明書】

【中文新型名稱】 發鈔結構

【技術領域】

【0001】 本創作係有關一種結構，係指一種能噴出鈔票之發鈔結構。

【先前技術】

【0002】 按一般習見為慶生或節日或升遷所送給他人或自己之蛋糕，其結構係包括圓凹形之一保麗龍盒、一保麗龍蓋，並於其內設有由奶油、糖、麵粉、蛋混合構成之軟質凸出一蛋糕，其只要稍有重放或傾斜就會變形，該蛋糕無法久置於外而必須放置於零下負3度以下之冰箱，所以使用及儲存上相當麻煩，同時會發生融化或引來螞蟻、蟑螂極不衛生，又習用品無法將具有紀念性之蛋糕長久置放於市溫作永久保存，該保麗龍盒及該保麗蓋不僅體積龐大，當於蛋糕吃完或未吃後皆無法再利用，同時造成回收及發生環保之問題，該蛋糕受到結構限制且無法產生其他功能，不僅使用範圍狹小，整體毫無變化及趣味性可言，使得其在實用性大打折扣，此乃為業者及消費者極欲突破之處。

【新型內容】

【0003】 為解決上述之現有技術不足之處，本創作主要目的，在於提供一種發鈔結構，包括設有座體、噴鈔機、捲筒插飾；座體於其底部設有下墊且於座體周圍具有筒柱及固定環圈，噴鈔機其內可以置放鈔票且具有開關並設於座

體，捲筒插飾係可為鈔票並捲成呈柱狀體插設於筒柱以圍繞構成至少層蛋糕造形，以期克服現有技術中之難處。

【0004】 本創作次要目的，在於提供一種發鈔結構，利用座體可為單層或相互疊合成為二層或相互疊合成為三層或相互疊合成三層以上，同時利用開關壓按或利用遙控器與設於噴鈔機之接收器作用，提供該噴鈔機將內置之鈔票連續噴出。

【0005】 本創作又一目的，在於提供一種發鈔結構，有效提升其使用變化、趣味性，並提供長時間保存及再利用與環保。

【0006】 本創作所欲解決之問題，按一般習見蛋糕結構係包括圓凹形之一保麗龍盒、一保麗龍蓋，並於其內設有由奶油、糖、麵粉、蛋混合構成之軟質凸出一蛋糕，其容易產生變形，使用及儲存上相當麻煩，又容易發生融化或引來螞蟻、蟑螂極不衛生，習用品無法將具有紀念性之蛋糕長久置放於市溫作永久保存，該保麗龍盒及該保麗蓋不僅體積龐大，於蛋糕吃完或未吃後皆無法再利用，造成回收及環保之問題，又其受到結構限制無法產生其他功能，不僅使用範圍狹小，整體毫無變化及趣味性可言，使得其在實用性大打折扣。

【0007】 解決問題之技術手段，為達上述之目的，本創作係提供一種發鈔結構，該發鈔結構，包括：

至少一座體，係呈柱狀體且於底部設有一下墊且於該座體周圍具有多個筒柱；

一噴鈔機，係設於該座體，該噴鈔機置有多張鈔票具有一開關且於上端設有一導片；

多個捲筒插飾，係由紙片構成並捲成呈筒形狀，該捲筒插飾係插設於該座體周圍之該筒柱以圍繞構成至少一層蛋糕造形；

利用該開關啟動該噴鈔機從內部連續噴出該鈔票。

【0008】 其中，本創作該筒柱外圍設有一固定環圈。

其中，本創作該座體係呈單獨一層或相疊之二層或相疊之三層以上。

【0009】 其中，本創作該座體上段設有多個外飾物。

【0010】 本創作該座體之形狀係呈但不限於圓形狀、方形狀、長方形狀、梯形狀或愛心形狀。

【0011】 其中，本創作該座體設有至少一祝賀牌板，該祝賀牌板可設有文字、圖形或文字與圖形。

【0012】 其中，本創作該捲筒插飾之紙片係為長方形紙片。

【0013】 其中，本創作該長方形紙片係為鈔票。

【0014】 其中，本創作該捲筒插飾捲成呈筒形狀係為圓筒形狀或方筒形狀或三角筒形狀。

【0015】 其中，本創作該噴鈔機包含有一動力盒、一轉輪、一壓蓋，該動力盒內部設有置放至少一電池之一電池盒，該動力盒上端周圍圍繞設有一側牆，該動力盒前端設有該開關且電性連接置放至少一電池之該電池盒，該轉輪係凸出設於該動力盒上表面且電性連接一馬達及該開關，該壓蓋係設於側牆且下端對應該轉輪，該動力盒與該壓蓋間並形成提供該鈔票噴出之一噴孔。

【0016】 其中，本創作該噴鈔機之該動力盒設有與該馬達及該開關電性連接一接收器。

【0017】 其中，本創作該發鈔結構設有一遙控器且對應該噴鈔機之該接收器。

【0018】 其中，本創作該發鈔結構下端設有一底板。

【0019】 其中，本創作該底板上端設有多個裝飾物。

【0020】 其中，本創作該發鈔結構之該座體內部設有一音樂盒並電性連接該開關，以提供播放音樂。

【0021】 其中，本創作該發鈔結構設有一燈串並電性連接該開關，以提供發出亮光。

【0022】 對照先前技術之功效，本創作包括設有該座體、該噴鈔機、該捲筒插飾；該座體於其底部設有該下墊且於該座體周圍具有該筒柱及該固定環圈，該噴鈔機其內可以置放鈔票且具有該開關並設於該座體內，該捲筒插飾係可為鈔票並捲成呈柱狀體插設於該筒柱以圍繞構成至少一層蛋糕造形；進而達成，利用該座體可為單層或相互疊合成為二層或相互疊合成三層或相疊合成至少三層以上，同時利用該開關壓按或利用遙控器與設於該噴鈔機之該接收器作用，提供該噴鈔機將內置之該鈔票連續噴出；有效提升其使用變化、趣味性，並提供長時間保存及再利用與環保，符合進步、實用與使用者之所需，足見其增益之處。

【圖式簡單說明】

【0023】

第一圖：為本創作之立體分解圖。

第二圖：為本創作之立體組合圖。

第三圖：為本創作之剖面圖。

第四圖：為本創作按壓開關或利用遙控器控制產生噴出鈔票之實施例圖。

第五圖：為本創作噴鈔並設有燈串產生發亮及音樂盒播放音樂之實施例圖。

第六圖：為本創作設有三層座體之實施例圖。

【實施方式】

【0024】茲將本創作配合附圖，並以實施例之表達形式詳細說明如下，而於文中所使用之圖式，其主旨僅為示意及輔助說明書之用，未必為本創作實施後之真實比例與精準配置，故不應就所附之圖式的比例與配置關係侷限本創作於實際實施上的專利範圍，合先敘明。

【0025】請參閱第一圖、第二圖、第三圖及第四圖、第五圖及第六圖所示，係為本創作之立體分解圖、本創作之立體組合圖、本創作之剖面圖及本創作按壓開關或利用遙控器控制產生噴出鈔票之實施例圖、本創作噴鈔並設有燈串產生發亮及音樂盒播放音樂之實施例圖及本創作設有三層座體之實施例圖；本創作之發鈔結構於一較佳之實施例中該發鈔結構1000，係包括有至少一座體1、一噴鈔機2、多個捲筒插飾3。

【0026】前述之至少一座體1，係呈柱狀體且於底部設有一下墊10且於該座體1周圍具有多個筒柱11，該筒柱11外圍設有一固定環圈111；於本創作該座體1係可為呈單獨一層或相疊之二層（如第一圖、第二圖、第三圖所示）或相疊之三層（如第六圖所示），或相疊之三層以上，但並不以此限制本創作，該座體1上段設有多個外飾物12；該座體1之形狀係呈圓形狀，但並不以此限制本

創作，其亦可為方形狀或長方形狀或梯形狀或愛心形狀或其他各種形狀，都屬本案創作的保護範圍，該座體1設有至少一祝賀牌板13，該祝賀牌板13可設有文字、圖形或文字與圖形，但並不以此限制本創作。

【0027】 前述之一噴鈔機2，係設於該座體1，該噴鈔機2置有多張鈔票6且有一開關214且於上端設有一導片210；該噴鈔機2包含有一動力盒21、一轉輪22、一壓蓋23，該動力盒21內部設有置放至少一電池212之一電池盒211，該動力盒21上端周圍圍繞設有一側牆213，該動力盒21前端設有該開關214且電性連接置放至少一電池212之該電池盒211，該轉輪22係凸出設於該動力盒21上表面且電性連接一馬達221及該開關214，該壓蓋23係設於側牆213且下端對應該轉輪22，該動力盒21與該壓蓋23間並形成提供該鈔票6噴出之一噴孔24（如第一圖、第二圖、第三圖所示）。

【0028】 前述之多個捲筒插飾3，係由紙片構成並捲成呈筒形狀，該捲筒插飾3係插設於該座體1周圍之該筒柱11以圍繞構成至少一層蛋糕造形；利用該開關214啟動該噴鈔機2從內部連續噴出該鈔票6；本創作該捲筒插飾3係由長方形紙片構成，該長方形紙片係為鈔票6，但並不以此限制本創作，該捲筒插飾3捲成呈筒形狀係為圓筒形狀或方筒形狀或三角筒形狀，但並不以此限制本創作（如第一圖、第二圖、第三圖所示）。

【0029】 請配合參閱第四圖及第五圖所示，本創作使用時，係將該噴鈔機2之該壓蓋23扳開該噴孔24，再將多張該鈔票6置於該噴鈔機2之該側牆213且於底面與該轉輪22接觸，按壓該開關214時，該馬達221帶動該轉輪22旋轉並將該鈔票6連續經由該動力盒21與該壓蓋23間所形成之該噴孔24沿著該導片210方向噴出（如第四圖所示），本創作該噴鈔機2之該動力盒21另可以設有與該馬達

221及該開關214電性連接一接收器20，該發鈔結構1000設有無線之一遙控器5，該遙控器5且對應該噴鈔機2之該接收器20，即利用按壓該遙控器5以啟動該馬達221並帶動該轉輪22轉動，進而將該鈔票6送出（如第四圖所示）；又本創作其多樣化造形，該發鈔結構1000下端設有一底板4，該底板4上端設有多個裝飾物41（如第一圖、第二、第三所示），本創作該發鈔結構1000之該座體1內部復設有一音樂盒7並電性連接該開關214，以提供播放音樂，該發鈔結構1000設有一燈串8並電性連接該開關214，以提供發出亮光（如第五圖所示）。

【0030】對照先前技術之功效，本創作包括設有該座體1、該噴鈔機2、該捲筒插飾3；該座體1於其底部設有下列墊10且於該座體1周圍具有該筒柱11及該固定環圈111，該噴鈔機2其內可以置放該鈔票6且具有該開關214並設於該座體1內，該捲筒插飾3係可為該鈔票6並捲成呈柱狀體插設於該筒柱11以圍繞構成至少一層蛋糕造形；進而達成，利用該座體1可為單層或相互疊合成為二層或相互疊合成為三層或相互疊合成為至少三層以上，同時利用該開關214壓按提供該噴鈔機2或利用該遙控器5與設於該噴鈔機2之該接收器20作用，進而將內置之該鈔票6連續噴出；有效提升其使用變化、趣味性，並提供長時間保存及再利用與環保，符合進步、實用與使用者之所需，足見其增益之處。

【0031】綜觀上述可知，本創作在突破先前之技術結構下，確實已達到所欲增進之功效，且也非熟悉該項技藝者所易於思及，再者，本創作申請前未曾公開，其所具之進步性、實用性，顯已符合創作專利之申請要件，爰依法提出創作申請，懇請貴局核准本件創作專利申請案，以勵創作，至感德便。

【0032】以上所述之實施例僅係為說明本創作之技術思想及特點，其目的在使熟習此項技藝之人士能夠瞭解本創作之內容並據以實施，當不能以之限定

本創作之專利範圍，即小凡依本創作所揭示之精神所作之均等變化或修飾，仍應涵蓋在本創作之專利範圍內。

【符號說明】

【0033】

1000…發鈔結構

1…座體

10…下墊

11…筒柱

111…固定環圈

12…外飾物

13…祝賀牌板

2…噴鈔機

20…接收器

21…動力盒

210…導片

211…電池盒

212…電池

213…側牆

214…開關

22…轉輪

221…馬達

23…壓蓋

24…噴孔

3…捲筒插飾

4…底板

41…裝飾物

5…遙控器

6…鈔票

7…音樂盒

8…燈串

【新型申請專利範圍】

【請求項1】 一種發鈔結構，該發鈔結構，其特徵在於，包括：

至少一座體，係呈柱狀體且於底部設有一下墊且於該座體周圍具有多個筒柱；

一噴鈔機，係設於該座體，該噴鈔機置有多張鈔票具有一開關且於上端設有一導片；

多個捲筒插飾，係由紙片構成並捲成呈筒形狀，該捲筒插飾係插設於該座體周圍之該筒柱以圍繞構成至少一層蛋糕造形；

利用該開關啟動該噴鈔機從內部連續噴出該鈔票。

【請求項2】 如申請專利範圍第1項所述之發鈔結構，其中，所述筒柱外圍設有一固定環圈。

【請求項3】 如申請專利範圍第1項所述之發鈔結構，其中，所述座體係呈單獨一層或相疊之二層或相疊之三層以上。

【請求項4】 如申請專利範圍第1項所述之發鈔結構，其中，所述座體上段設有多個外飾物。

【請求項5】 如申請專利範圍第1項所述之發鈔結構，其中，所述座體之形狀係呈但不限於圓形狀、方形狀、長方形狀、梯形狀或愛心形狀。

【請求項6】 如申請專利範圍第4項所述之發鈔結構，其中，所述座體設有至少一祝賀牌板，該祝賀牌板可設有文字、圖形或文字與圖形。

【請求項7】 如申請專利範圍第1項所述之發鈔結構，其中，所述捲筒插飾之紙片係為長方形紙片。

【請求項8】 如申請專利範圍第7項所述之發鈔結構，其中，所述長方形紙片係為鈔票。

【請求項9】 如申請專利範圍第1項所述之發鈔結構，其中，所述捲筒插飾捲成呈筒形狀係為圓筒形狀或方筒形狀或三角筒形狀。

【請求項10】 如申請專利範圍第1至9項中任一項所述之發鈔結構，其中，所述噴鈔機包含有一動力盒、一轉輪、一壓蓋，該動力盒內部設有置放至少一電池之一電池盒，該動力盒上端周圍圍繞設有一側牆，該動力盒前端設有該開關且電性連接置放至少一電池之該電池盒，該轉輪係凸出設於該動力盒上表面且電性連接一馬達及該開關，該壓蓋係設於側牆且下端對應該轉輪，該動力盒與該壓蓋間並形成提供該鈔票噴出之一噴孔。

【請求項11】 如申請專利範圍第10項所述之發鈔結構，其中，所述噴鈔機之該動力盒設有與該馬達及該開關電性連接一接收器。

【請求項12】 如申請專利範圍第11項所述之發鈔結構，其中，所述發鈔結構設有一遙控器且對應該噴鈔機之該接收器。

【請求項13】 如申請專利範圍第10項所述之發鈔結構，其中，所述發鈔結構下端設有一底板。

【請求項14】 如申請專利範圍第12項所述之發鈔結構，其中，所述發鈔結構下端設有一底板。

【請求項15】 如申請專利範圍第13項所述之發鈔結構，其中，所述底板上端設有多個裝飾物。

【請求項16】 如申請專利範圍第14項所述之發鈔結構，其中，所述底板上端設有多個裝飾物。

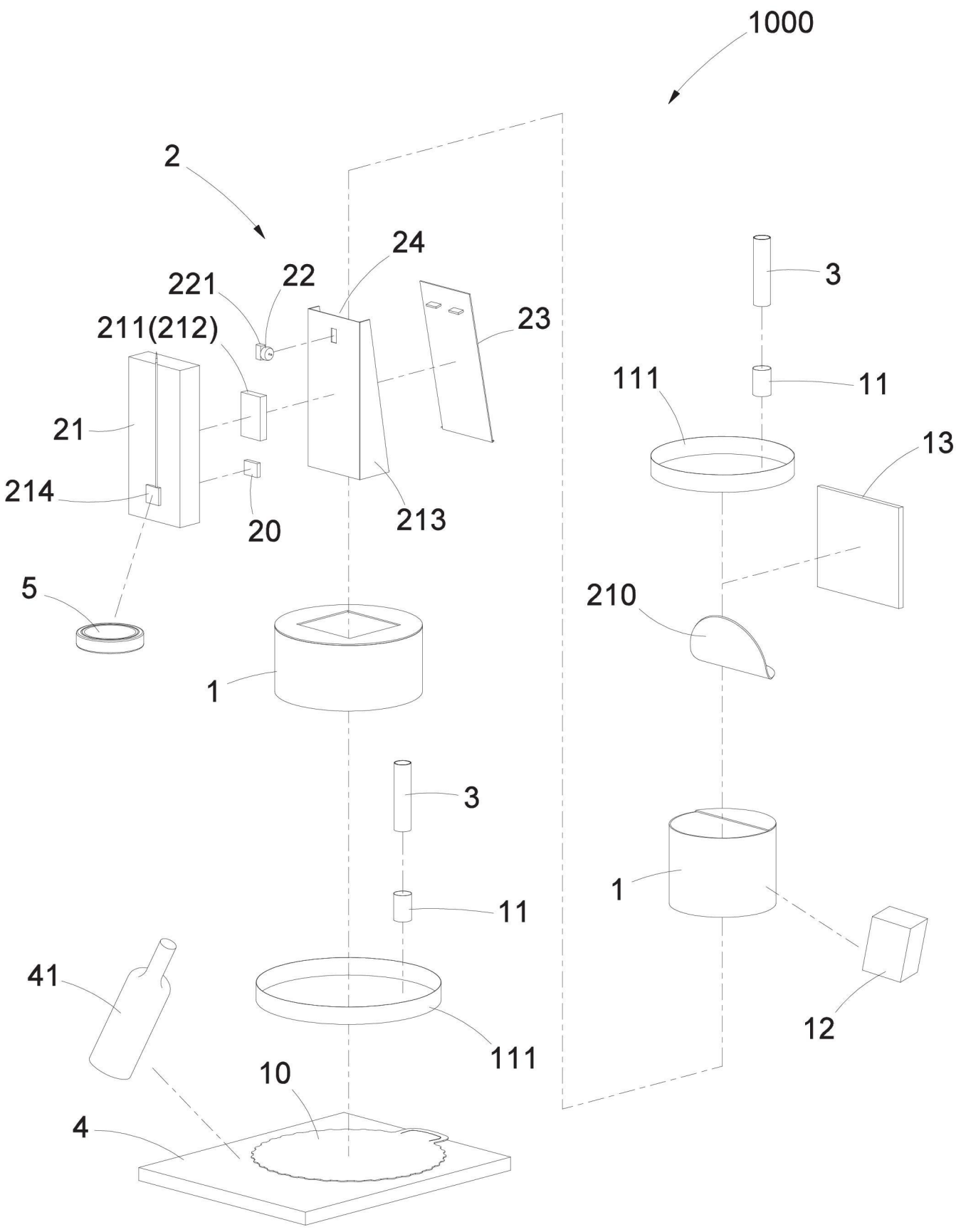
【請求項17】 如申請專利範圍第15項所述之發鈔結構，其中，所述發鈔結構之該座體內部設有一音樂盒並電性連接該開關，以提供播放音樂。

【請求項18】 如申請專利範圍第15項所述之發鈔結構，其中，所述發鈔結構設有一燈串並電性連接該開關，以提供發出亮光。

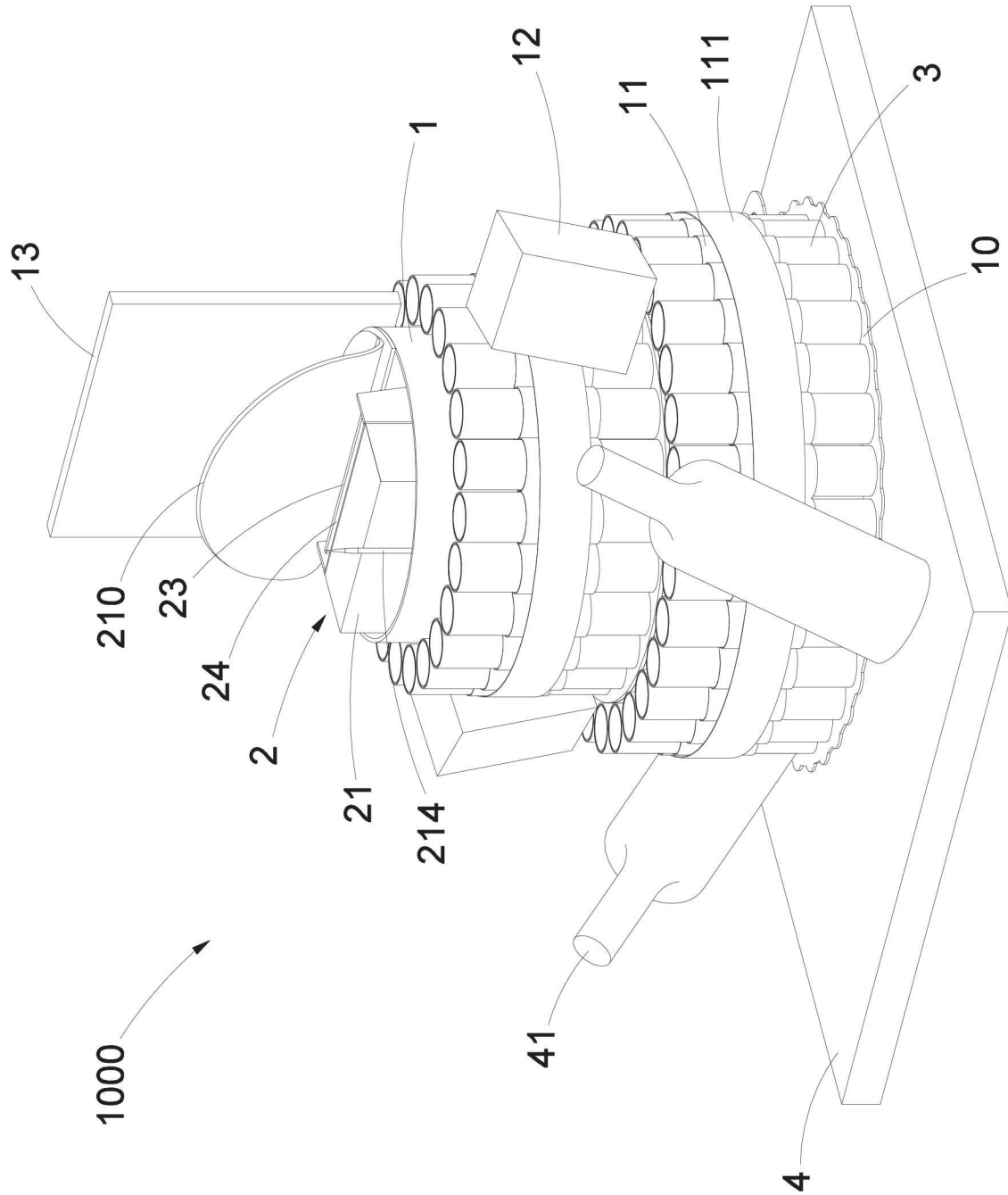
【請求項19】 如申請專利範圍第16項所述之發鈔結構，其中，所述發鈔結構之該座體內部設有一音樂盒並電性連接該開關，以提供播放音樂。

【請求項20】 如申請專利範圍第16項所述之發鈔結構，其中，所述發鈔結構設有一燈串並電性連接該開關，以提供發出亮光。

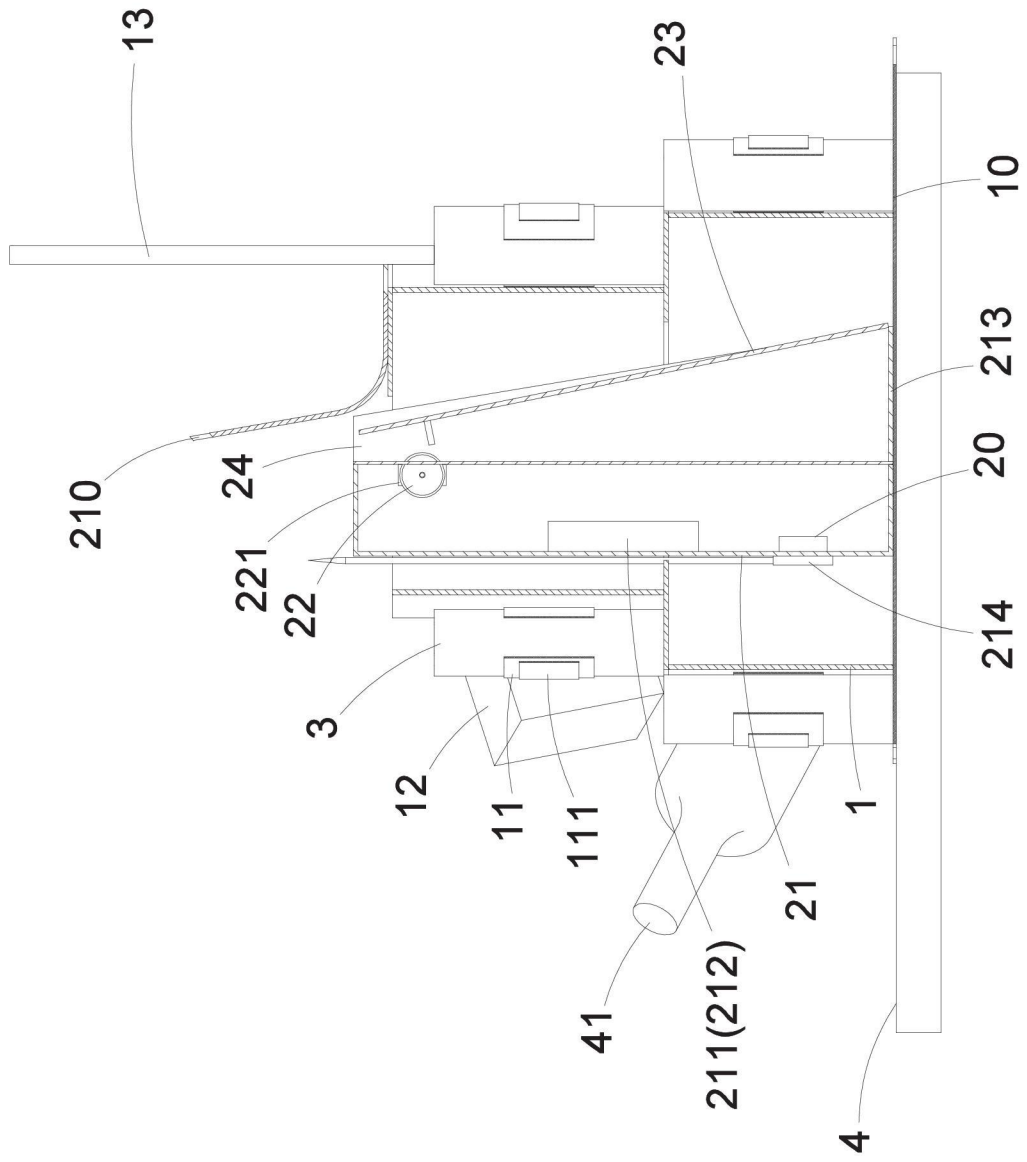
【新型圖式】



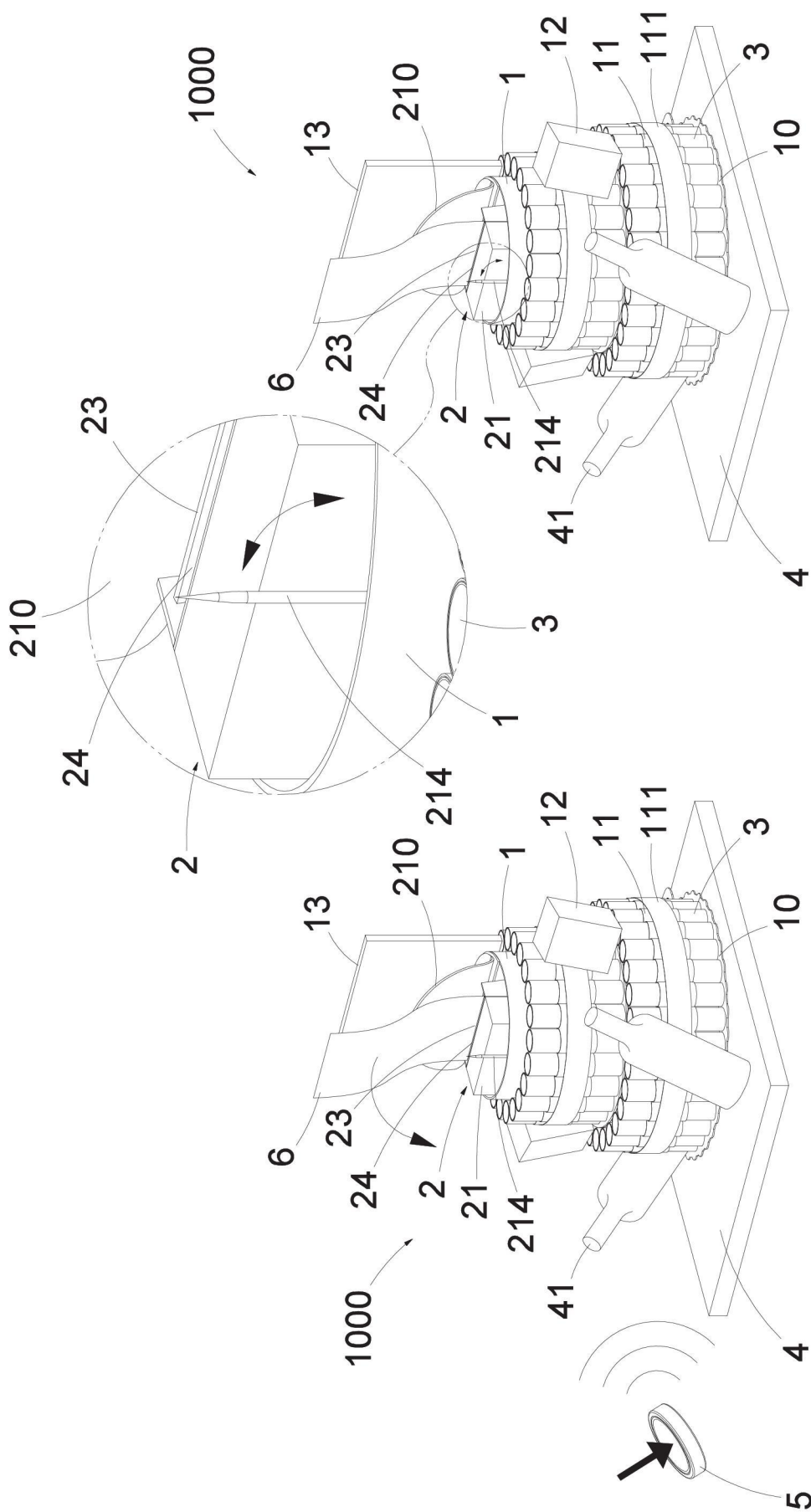
第一圖



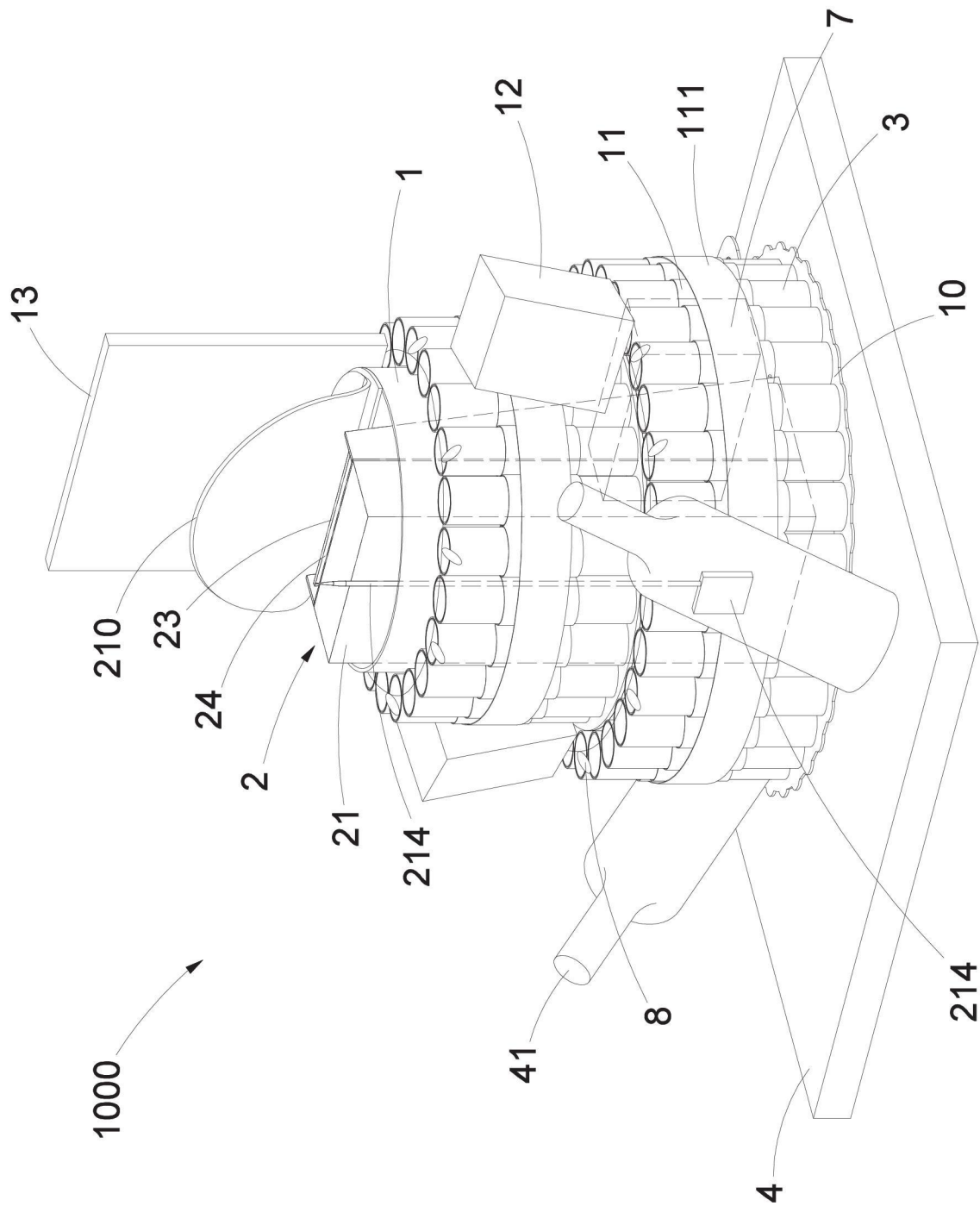
第二圖



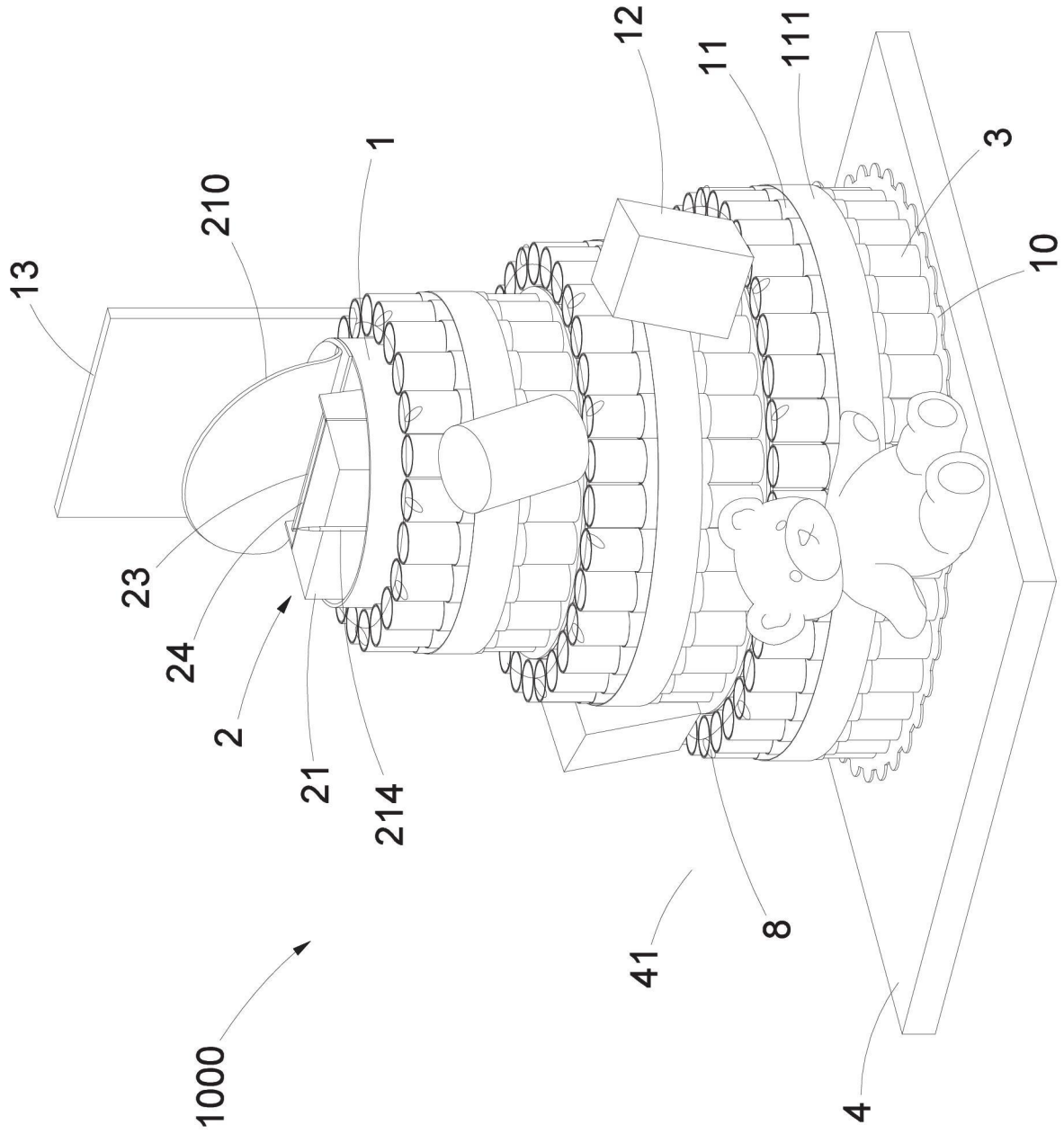
第三圖



第四圖



第五圖



第六圖