



(19) 中華民國智慧財產局

(12) 設計說明書公告本

(11) 證書號數：TW D201820 S

(45) 公告日：中華民國 109 (2020) 年 01 月 01 日

(21) 申請案號：107307690D02

(22) 申請日：中華民國 107 (2018) 年 04 月 30 日

(51) LOC.(11)Cl.：13-99

(30) 優先權：2017/10/31 美國 29/624,308

(71) 申請人：新加坡商偉創力有限公司 (新加坡) FLEX LTD. (SG)

新加坡

(72) 設計人：周立嵩 ZHOU,LISONG (US)；周華明 ZHOU,HUAMING (CN)

(74) 代理人：陳長文

(56) 參考文獻：

US D762163

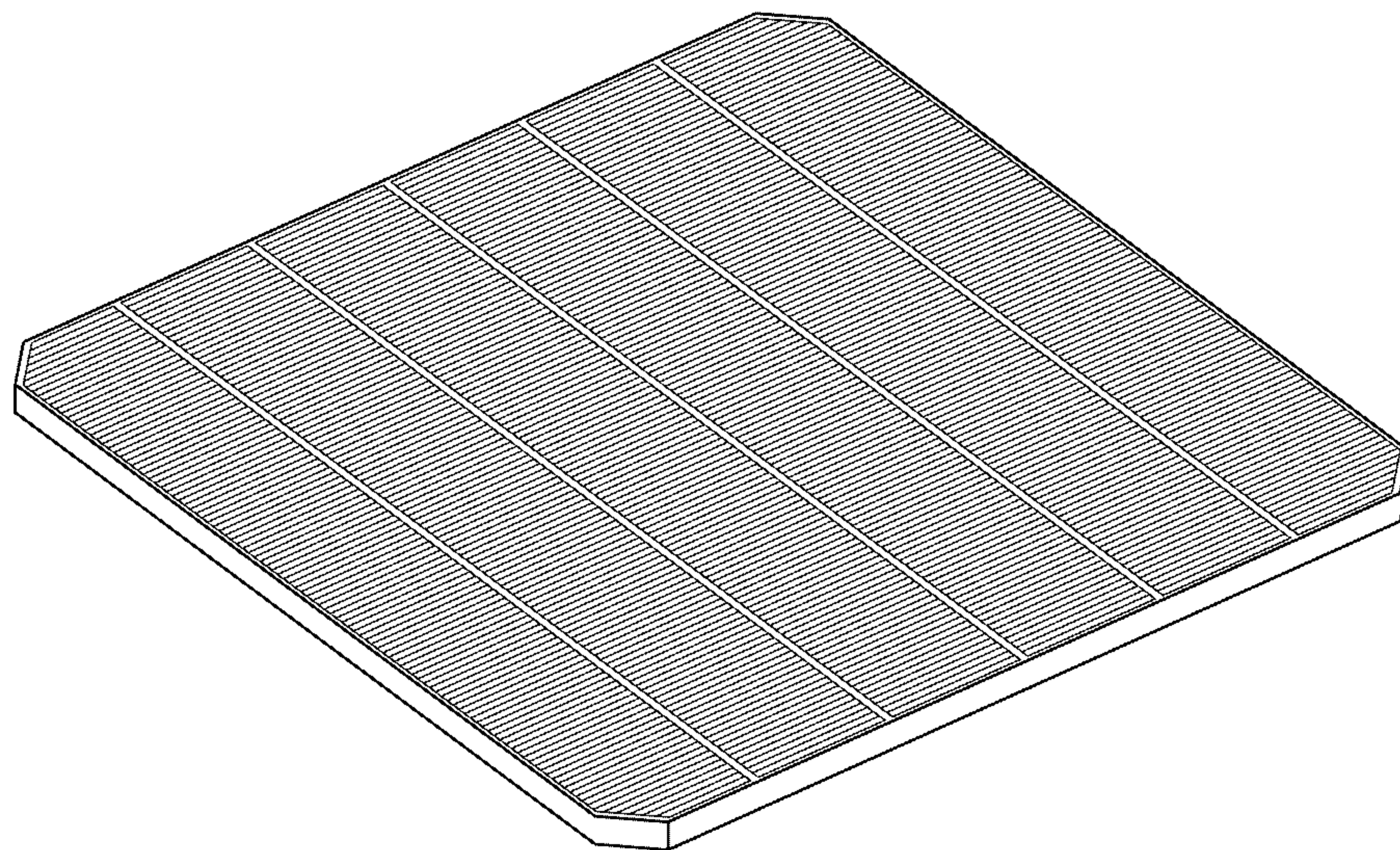
審查人員：張玉玫

圖式數：7 共 4 頁

(54) 名稱

無柵線太陽能電池

代表圖：



【立體圖】

專利案號：107307690D02



原申請案號：107307692

D201820

【衍生設計說明書】公告本

【中文設計名稱】

無柵線太陽能電池

【英文設計名稱】

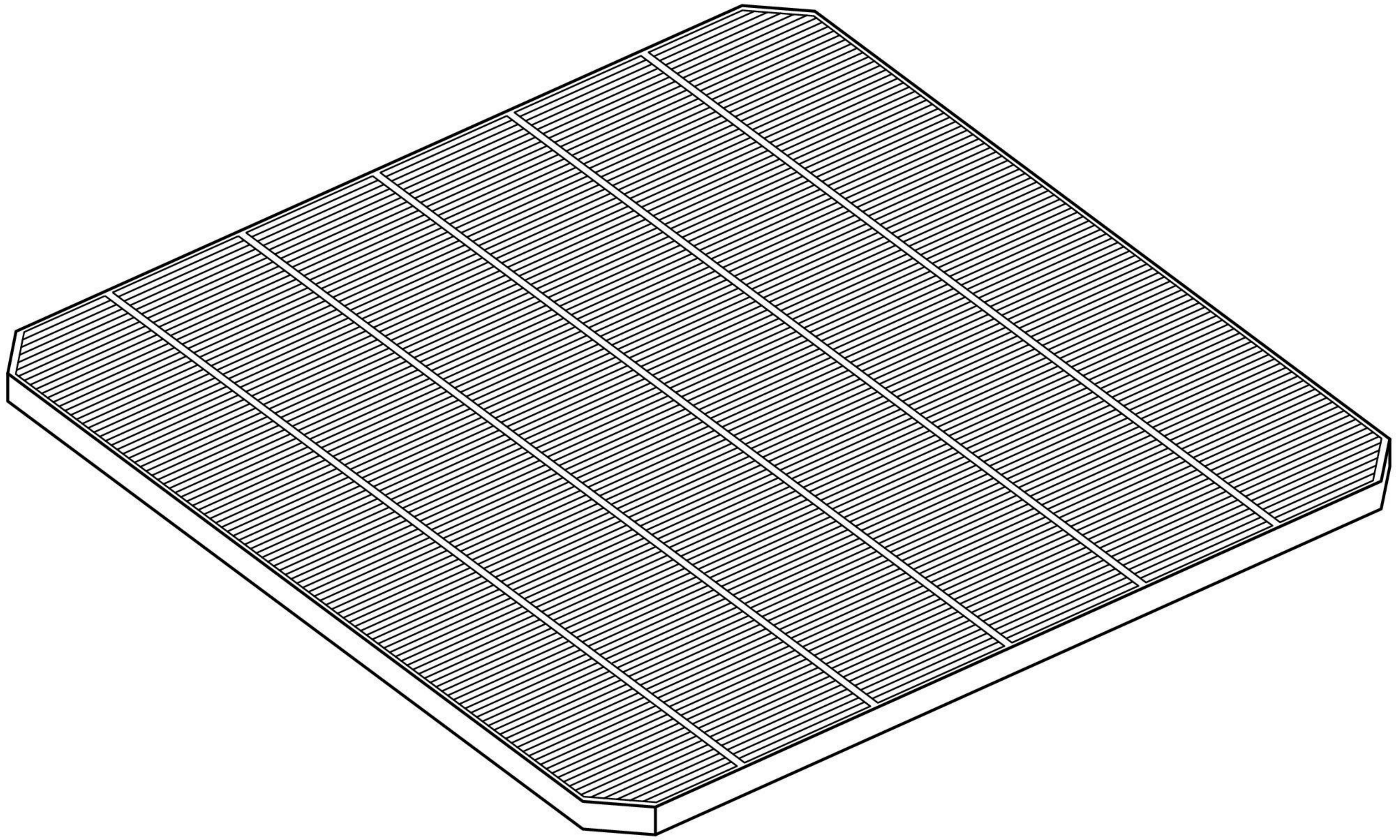
BUSBAR-LESS SOLAR CELL

【物品用途】

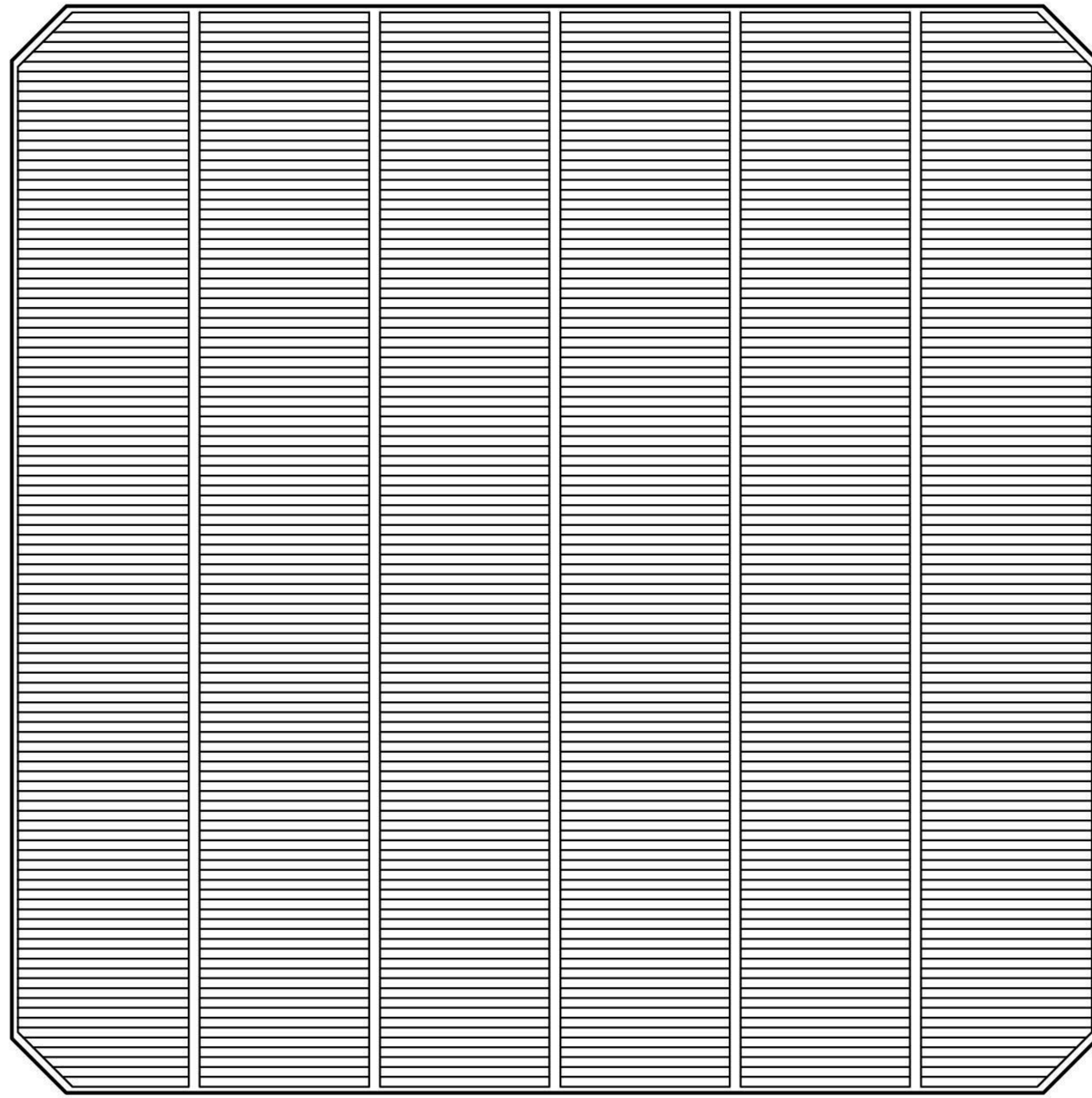
本設計係關於一種無柵線太陽能電池。

【設計說明】

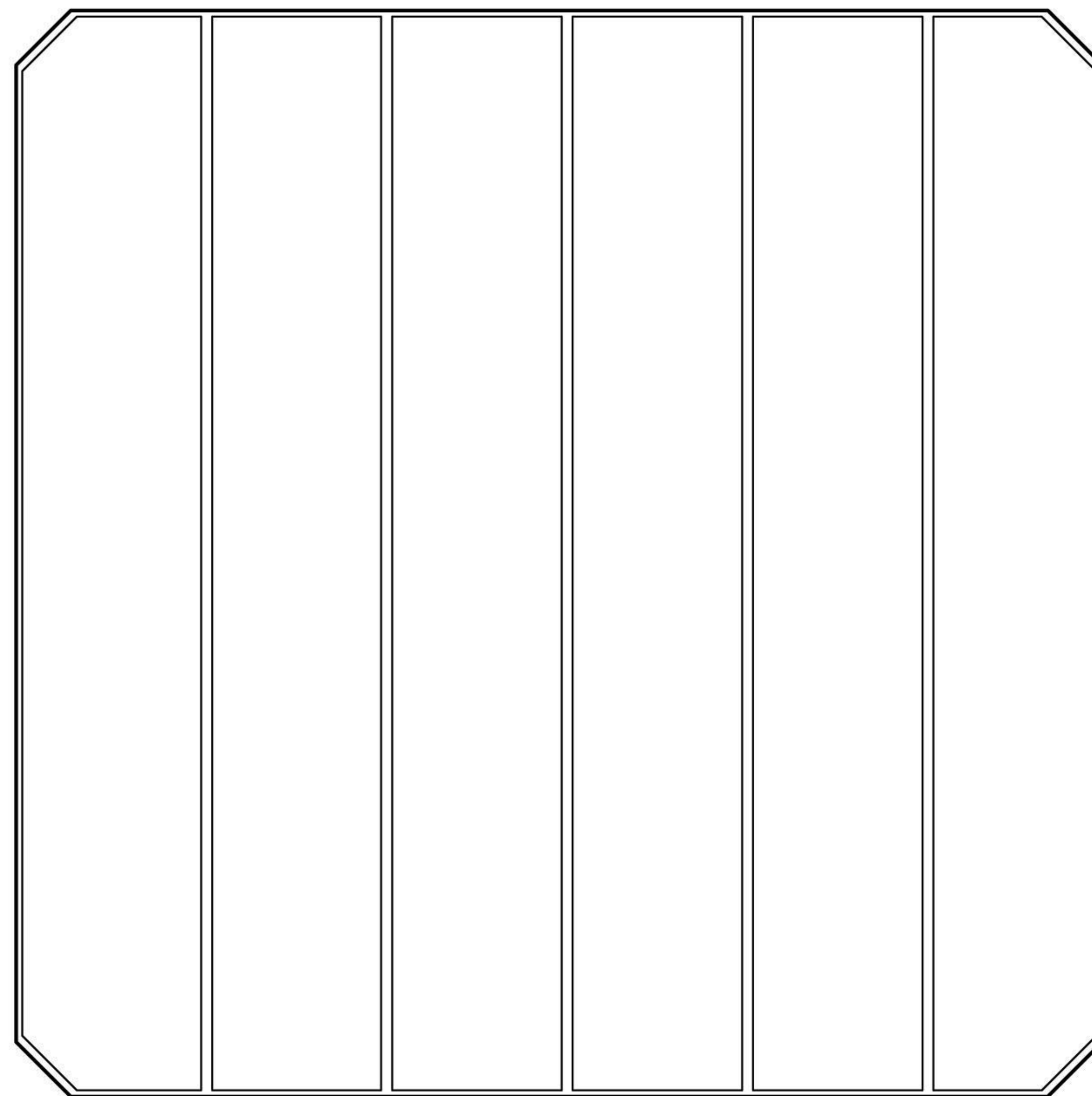
【衍生設計圖式】
(指定代表圖)



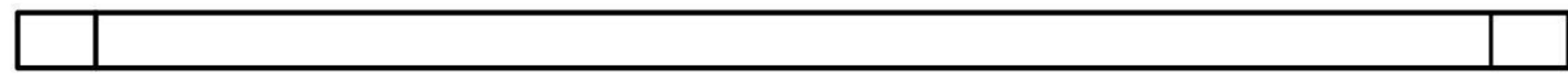
【立體圖】



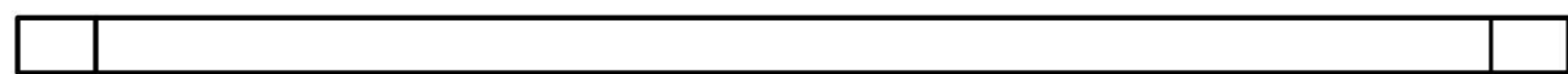
【俯視圖】



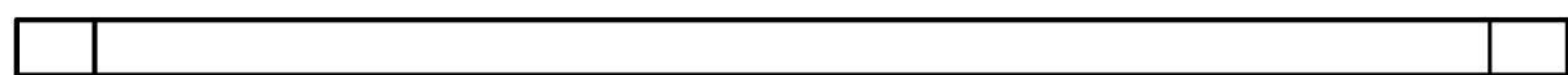
【仰視圖】



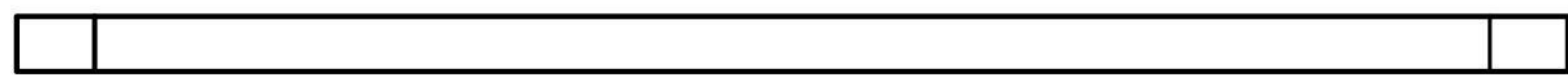
【右側視圖】



【左側視圖】



【後視圖】



【前視圖】