

[19] 中华人民共和国国家知识产权局

[51] Int. Cl.

B25H 3/02 (2006.01)

F21V 33/00 (2006.01)



## [12] 实用新型专利说明书

专利号 ZL 200620070509.4

[45] 授权公告日 2007 年 5 月 23 日

[11] 授权公告号 CN 2902610Y

[22] 申请日 2006.3.17

[21] 申请号 200620070509.4

[73] 专利权人 卢元新

地址 362000 福建省泉州市丰泽区田安北路  
155 号 53 幢 501 室

[72] 设计人 卢元新

[74] 专利代理机构 泉州市文华专利代理有限公司  
代理人 张梧邨

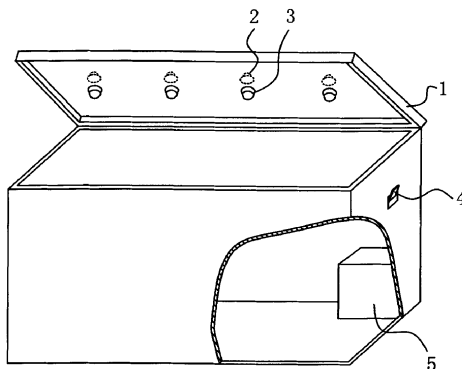
权利要求书 1 页 说明书 3 页 附图 2 页

### [54] 实用新型名称

一种新型工具箱

### [57] 摘要

本实用新型公开了一种新型工具箱，其在工具箱上设有照明设备，这样，在夜间使用时，只需打开工具箱上的电源开关，工具箱上的 LED 灯亮起来，便可方便地打开工具箱，在工具箱内方便地寻找取出所需的工具和器件。且本实用新型还可使用太阳能供电，不仅节能、环保，且更适于野外使用。



1、一种新型工具箱，包括工具箱，其特征在于：还包括相互电连接的供电装置、电源开关和照明装置，上述供电装置设于上述工具箱的壳体上或箱体内，上述电源开关设于上述工具箱的壳体外侧面或内侧面，上述照明装置设于上述工具箱的箱体内。

2、根据权利要求1所述的一种新型工具箱，其特征在于：上述工具箱的壳体外侧面也设有上述照明装置。

3、根据权利要求1所述的一种新型工具箱，其特征在于：上述照明装置为LED灯或其他低功耗照明灯。

4、根据权利要求1所述的一种新型工具箱，其特征在于：上述供电装置为干电池。

5、根据权利要求1所述的一种新型工具箱，其特征在于：上述供电装置为可充电蓄电池。

6、根据权利要求5所述的一种新型工具箱，其特征在于：上述可充电蓄电池设有市电充电接口。

7、根据权利要求5或6任一项所述的一种新型工具箱，其特征在于：上述可充电蓄电池电连接一太阳能电池板，此太阳能电池板贴设于工具箱的壳体外侧面。

## 一种新型工具箱

### 技术领域

本实用新型涉及一种工具箱、工具包或其它类似携带、容纳工具的容器。

### 背景技术

在夜间或光线不足的环境中工作，我们常常需要在工具箱或工具包内寻找工具、螺丝等小器件。通常在这种情况下，我们需要配备手电筒等照明设备，不仅携带不方便，而且找东西时还得腾出一只手来拿手电筒，使用很不方便。

### 实用新型内容

本实用新型的目的是提供一种自身带有照明设备的工具箱，其不仅无需另外携带手电筒，且使用更为方便。

本实用新型的技术方案是这样的：一种新型工具箱，包括工具箱，还包括相互电连接的供电装置、电源开关和照明装置，上述供电装置设于上述工具箱的壳体上或箱体内，上述电源开关设于上述工具箱的壳体外侧面或内侧面，上述照明装置设于上述工具箱的箱体内。

上述工具箱的壳体外侧面也设有上述照明装置。

上述照明装置为LED灯或其他低功耗照明灯。

上述供电装置为干电池。

上述供电装置为可充电蓄电池。

上述可充电蓄电池设有市电充电接口。

上述可充电蓄电池电连接一太阳能电池板，此太阳能电池板贴设于工具箱的壳体外。

采用上述方案后，本实用新型在夜间使用时，只需打开工具箱壳体外侧面的电源开关，工具箱外的LED灯和工具箱内的LED灯都亮起来，便可方便地打开工具箱，在工具箱内方便地寻找取出所需的工具。且本实用新型还可使用太阳能电池供电，不仅节能、环保，且更适于野外使用。

### 附图说明

图1为本实用新型的实施例一的结构示意图。

图2为本实用新型的实施例二的结构示意图。

### 具体实施方式

本实用新型的一种新型工具箱，实施例一如图1所示，工具箱1的壳体外侧顶面上分布有数个高亮LED灯2，工具箱1的箱体内部顶面分布有数个高亮LED灯3，电源开关4固定在工具箱1的壳体外侧面上，装有干电池的电池盒5设于工具箱1的箱体内部。干电池、电源开关4、LED灯2和LED灯3分别进行电连接，由干电池作为供电装置向LED灯2和LED灯3供电。

本实用新型的一种新型工具箱，实施例二如图 2 所示，工具箱 1 的壳体外侧顶面上分布有数个高亮 LED 灯 2，工具箱 1 的箱体内部顶面分布有数个高亮 LED 灯 3，电源开关 4 固定在工具箱 1 的壳体外侧面上，可充电蓄电池 6 设于工具箱 1 的箱体内部。可充电蓄电池 6、电源开关 4、LED 灯 2 和 LED 灯 3 分别进行电连接，由可充电蓄电池 6 作为供电装置向 LED 灯 2 和 LED 灯 3 供电。可充电蓄电池 6 设有市电充电接口 8，可充电蓄电池 6 还连接太阳能电池板 7，太阳能电池板 7 贴设于工具箱 1 的壳体的外侧面上。

本实用新型的主要设计思路为设计一种自身带有照明设备工具箱或工具包，本实用新型为了描述的方便，仅描写了工具箱，对于工具包或其它类似携带、容纳工具的容器皆属本实用新型的保护对象。

本实用新型的上述实施例仅仅是为清楚地说明本实用新型所作的举例，而并非是对本实用新型的实施方式的限定。对于所属领域的普通技术人员来说，在上述说明的基础上还可以做出其它不同结构形式的变化或变动。这里无需也无法对所有的实施方式予以穷举。而这些属于本实用新型的精神所引伸出的显而易见的变化或变动仍处于本实用新型的保护范围之内。

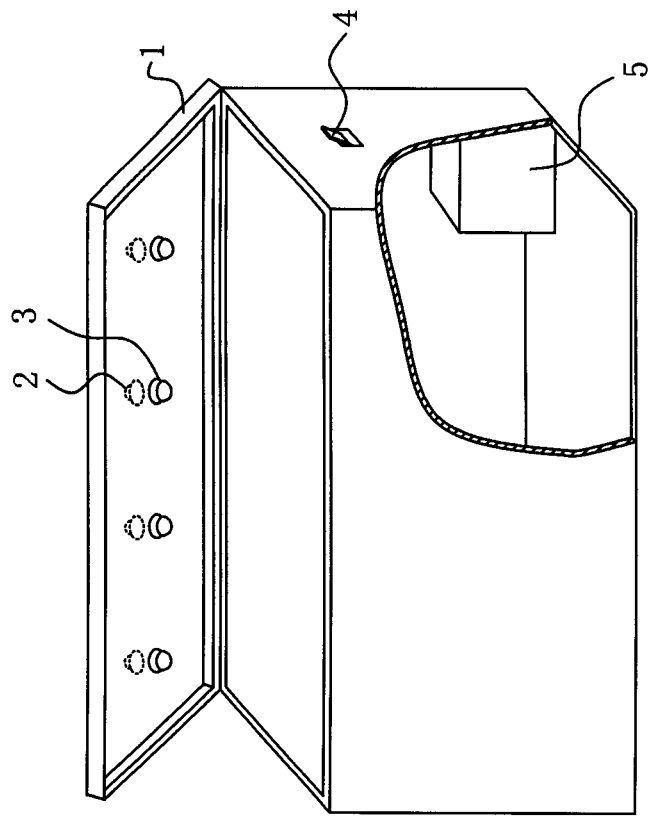


图 1

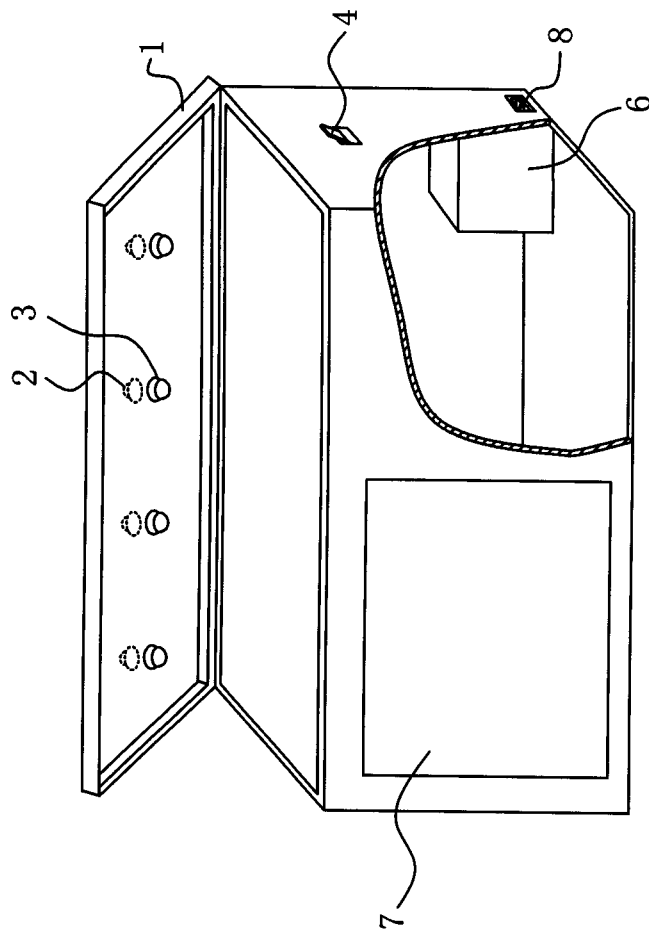


图 2