



19



OFICINA ESPAÑOLA DE
PATENTES Y MARCAS

ESPAÑA

11 Número de publicación: **2 295 718**

51 Int. Cl.:
F16G 11/00 (2006.01)
E06B 9/326 (2006.01)
B65H 75/06 (2006.01)

12

TRADUCCIÓN DE PATENTE EUROPEA

T3

86 Número de solicitud europea: **04006326 .5**
86 Fecha de presentación : **17.03.2004**
87 Número de publicación de la solicitud: **1503106**
87 Fecha de publicación de la solicitud: **02.02.2005**

54 Título: **Dispositivo de control accionado por cordón con una longitud de cordón regulable.**

30 Prioridad: **31.07.2003 IT MI03A0373**

45 Fecha de publicación de la mención BOPI:
16.04.2008

45 Fecha de la publicación del folleto de la patente:
16.04.2008

73 Titular/es: **Vimar S.p.A.**
Viale Vicenza 14
36063 Marostica, Vicenza, IT

72 Inventor/es: **Gusi, Piero Camillo**

74 Agente: **Morgades Manonelles, Juan Antonio**

ES 2 295 718 T3

Aviso: En el plazo de nueve meses a contar desde la fecha de publicación en el Boletín europeo de patentes, de la mención de concesión de la patente europea, cualquier persona podrá oponerse ante la Oficina Europea de Patentes a la patente concedida. La oposición deberá formularse por escrito y estar motivada; sólo se considerará como formulada una vez que se haya realizado el pago de la tasa de oposición (art. 99.1 del Convenio sobre concesión de Patentes Europeas).

ES 2 295 718 T3

DESCRIPCIÓN

Dispositivo de control accionado por cordón con una longitud de cordón regulable.

5 La presente invención hace referencia a un dispositivo de control accionado por cordón del tipo que suele utilizarse normalmente en un sistema eléctrico para activar sistemas de señalización por señal acústica o timbre.

10 Dichos dispositivos de control accionados por cordón, se suelen utilizar normalmente para activar medios de señalización, se instalan en diferentes entornos - como por ejemplo, cuartos de baño, habitaciones, salas de hospitales y/o dormitorios - a una altura que es diferente de un caso a otro para cumplir con los requerimientos (incluidos los requerimientos legales) impuestos por el uso específico y se controlan por medio de un cordón y de un tirador colocado en el extremo del cordón.

15 La longitud del cordón debe ajustarse en base a las necesidades de caso por caso para ajustarlo a la altura a la que se instala el dispositivo de control accionado por cordón y al tipo de uso (por encima de un baño o a una determinada altura por encima del plato de la ducha, cerca de un cabezal de cama, etc.).

20 Actualmente estos ajustes se suelen realizar cortando el cordón a la longitud deseada, pero este corte no permite reutilizar el dispositivo de control accionado por cordón en otra aplicación en la que se requiere un cordón más largo, a menos que no se desmantele el dispositivo de control accionado por cordón para sustituir el cordón existente por otro más largo.

Esta operación no siempre es sencilla y en cualquier caso es costosa al menos debido a la necesidad de deshacerse de la pieza del cordón sustituida, que normalmente no se suele reutilizar.

25 El documento US 5.518.198 describe un enrollador para cordón de seguridad que se compone de un enrollador de almacenamiento que se sujeta a una cinta de persiana para ventana y se utiliza para recibir una cantidad variable de cinta alrededor del enrollador de almacenamiento.

30 El documento US 5.735.329 describe un conector para conectar una pluralidad de cordones de accionamiento a un tirador o empuñadura. Un calce de agarre engrana liberablemente el cordón de accionamiento y conecta liberablemente el mismo a una empuñadura. Un núcleo de cordón excedente incorporado en y dependiente del calce recibe y retiene el cordón excedente enrollado en el mismo.

35 El dispositivo de control accionado por cordón al que hace referencia la presente invención se compone de un tirador que permite adaptar la longitud del cordón a la aplicación específica sin tener que cortar dicho cordón, superando de este modo los inconvenientes y/o las limitaciones de los dispositivos de control accionados por cordón descritos anteriormente de la técnica anterior, de una manera sencilla y económica.

40 Un dispositivo de control accionado por cordón realizado según la invención posee al menos las características que se especifican en la Reivindicación 1; otras características de dicho dispositivo de control accionado por cordón se especifican en las reivindicaciones subordinadas.

Se describirá a continuación una realización ejemplar y no limitadora de la invención en relación con los dibujos que la acompañan, en los cuales:

45 • La Figura 1 muestra de forma diagramática una vista en perspectiva despiezada de un tirador realizado según la invención;

50 • Las Figuras 2 y 3 muestran, respectivamente, una vista en perspectiva y una vista en alzado del carrete perteneciente al tirador de la Figura 1, sin el cordón;

• Las Figuras 4 y 5 muestran, respectivamente, una vista en perspectiva posterior y una vista lateral del cuerpo del tirador de la Figura 1, sin el carrete.

55 • En los dibujos que la acompañan, los elementos correspondientes se identificarán mediante los mismos numerales de referencia.

60 En la Figura 1 se muestra de forma diagramática una vista en perspectiva despiezada de un tirador 1, realizado según la invención, perteneciente a un dispositivo de control accionado por cordón ya conocido y controlado por medio de un cordón 2: el tirador 1 consta de un carrete 3 - en el que se enrolla un trozo de cordón 2 de una longitud predetermina - y una tapa 4 en la que se coloca el carrete 3.

65 La tapa 4 tiene esencialmente unos propósitos estéticos y por tanto puede omitirse sin apartarse del alcance de la invención.

El cordón 2 que sale de un orificio pasante 14 (Figura 4) - presente en la región de la tapa 4 del tirador 1 en el lado opuesto al que se ha colocado el carrete 3 - controla el dispositivo de control accionado por cordón, omitido en las figuras anexas para una mayor simplificación de la representación gráfica.

ES 2 295 718 T3

El cordón 2 se desenrolla del carrete 3 y se enrolla en el carrete 3, respectivamente, en base a las necesidades de caso por caso para que tenga la longitud requerida en su uso específico.

5 Preferiblemente, la longitud predetermina del trozo de cordón 2 no es inferior a la altura máxima a la que puede instalarse el dispositivo de control accionado por cordón.

10 El carrete 3 consta de un cuerpo 5 en el que se han formado una pluralidad de huecos a lo largo de cada uno de los costados laterales (de los cuales se indica solo uno de ellos en las Figuras 1-3 con el numeral de referencia 6) que sujetan en su sitio las bobinas 7 del cordón 2 enrollado en el cuerpo 5 del carrete 3, evitando que se enreden entre ellas.

En la realización que se ha descrito aquí, el cuerpo 5 es un cuerpo aplanado con una forma trapezoidal alargada pero, sin apartarse del alcance de la invención, el cuerpo 5 puede tener una forma diferente de la que se ilustra a modo de ejemplo en las Figuras 1-3.

15 Si - al igual que en la realización que se ha descrito aquí - se dispone de la tapa 4, el cuerpo trapezoidal 5 posee en su base más grande un elemento 8 así como medios de sujeción 9 (que consisten, en la realización descrita aquí, en una pluralidad de dientes) capaz de acoplarse de forma reversible con los medios de acoplamiento ya conocidos - de forma complementaria a los medios 9, colocados en el interior de la tapa 4 del tirador 1 y no siendo visibles en las figuras anexas - para ensamblar el carrete 3 a la tapa 4 en el momento de introducir completamente el carrete 3 en el espacio 10 - con una forma que complementa a la del carrete 3 - presente en la tapa 4; preferiblemente, la superficie exterior del elemento 8 se une con la de la tapa 4 para proporcionar al tirador montado 1 un aspecto agradable desde el punto de estético.

25 En su base más pequeña, el cuerpo trapezoidal 5 consta de otro cuerpo 11 que posee los medios 12 - preferiblemente un corte en forma de V - capaces de bloquear el cordón 2 que no está enrollado en el cuerpo 5 del carrete 3.

30 El cordón 2, después de haberlo introducido en el orificio pasante 14 (Figura 4) de la tapa 4 del tirador 1, se introduce en un orificio 13 que se ha formado en el elemento 8 del carrete 3 y se bloquea en el mismo de una manera ya conocida (por ejemplo mediante un nudo), enrollado al cuerpo 5 formando una pluralidad de bobinas 7 y bloqueado forzándolo en el corte 12; si se dispone de la tapa 4, se monta a continuación el tirador 1 introduciendo el carrete 3 dentro de la tapa 4 y haciendo salir el cordón excedente 2 desde el orificio pasante 14.

35 En la Figura 1 el cordón 2 forma un número limitado de bobinas 7 en el carrete 3, pero siendo dicho número de bobinas 7 meramente indicativo y no restrictivo y en cualquier caso éste depende de la longitud del cordón 2 que queda enrollada en el carrete 3 en cada momento.

40 En las Figuras 2 y 3 se muestran, respectivamente, una vista en perspectiva y una vista en alzado del carrete 3 perteneciente al tirador 1 de la Figura 1, sin el cordón 2; en dichas Figuras se han visualizado el cuerpo 5, los huecos 6 que se han realizado a lo largo de cada uno de los costados laterales del cuerpo 5, el elemento 8 - colocado en la base más grande del cuerpo 5 - que sujeta los medios de acoplamiento 9 y el otro cuerpo 11 que posee los medios de bloqueo 12 del cordón 2 que no se enrolla en el cuerpo 5 del carrete 3.

45 En las Figuras 4 y 5 se muestran, respectivamente, una vista en perspectiva posterior y una vista lateral de la tapa 4 del tirador 1, sin el carrete 3: en la vista en perspectiva posterior de la Figura 4 se han visualizado el orificio 14 desde el que sale el cordón 2 (omitido en la Figura 4) y el espacio 10 - situado en la región de la tapa 4 en el lado opuesto al que está situado el orificio 14 y de una forma que complementa a la del carrete 3 - en la que se introduce el carrete 3 para montar el tirador 1, mientras que en la vista lateral de la Figura 5 se visualiza solo el espacio 10.

50 Es posible que una persona experta en la técnica pueda encontrar otras variantes en relación con lo que se ha descrito aquí; sin embargo, estas variantes al alcance de una persona experta en la técnica deben entenderse como comprendidas dentro del alcance de la invención tal y como se especifica en las reivindicaciones.

55 **Bibliografía mencionada en la descripción**

Esta lista bibliográfica mencionada por el solicitante se ha incorporado exclusivamente para información del lector. Pero no forma parte integrante de la documentación de la patente europea. Aún habiéndose recopilado esta bibliografía con sumo cuidado, no pueden excluirse errores u omisiones, por lo que la EPO declina toda responsabilidad a este respecto.

60 **Documentación de la patente mencionada en la descripción**

• US5518198A

65 • US5735329A

ES 2 295 718 T3

REIVINDICACIONES

5 1. Un dispositivo de control accionado por cordón controlado por medio de un cordón (2) y de un tirador (1) colocado en el extremo del cordón (2) no conectado al dispositivo de control accionado por cordón, en donde el tirador (1) se compone de al menos un carrete (3) que posee un cuerpo (5) en el que se enrolla un trozo de cordón (2) de una longitud predetermina para que en cada momento pueda desenrollarse el cordón (2) del carrete (3) o enrollarse alrededor del carrete (3), respectivamente, para que tenga la longitud requerida en su uso específico, **caracterizado** por el hecho de que se han formado una pluralidad de huecos (6) a lo largo de cada uno de los costados laterales de dicho cuerpo (5), capaces de retener la bobina (7) del cordón (2) enrollada en el cuerpo (5) del carrete (3) y por el hecho de que, en su base más pequeña, el cuerpo (5) posee otro cuerpo (11) que posee los medios (12) capaces de bloquear el cordón (2) que no está enrollado alrededor del cuerpo (5) del carrete (3).

15 2. Un dispositivo de control accionado por cordón según la Reivindicación 1, **caracterizado** por el hecho de que el tirador (1) consta además de una tapa (4) en la que se introduce el carrete (3).

20 3. Un dispositivo de control accionado por cordón según la Reivindicación 1 o 2, **caracterizado** por el hecho de que la longitud predetermina del trozo de cordón (2) no es inferior a la altura máxima a la que puede instalarse el dispositivo de control accionado por cordón.

25 4. Un dispositivo de control accionado por cordón según cualquiera de las Reivindicaciones anteriores, **caracterizado** por el hecho de que el cuerpo (5) es un cuerpo aplanado con una forma trapezoidal alargada.

30 5. Un dispositivo de control accionado por cordón según cualquiera de las Reivindicaciones anteriores, **caracterizado** por el hecho de que los medios de bloqueo (12) constan de un corte en forma de V realizado en el otro cuerpo (11) del carrete (3).

35 6. Un dispositivo de control accionado por cordón según cualquiera de las Reivindicaciones anteriores, **caracterizado** por el hecho de que el cordón (2), después de haber sido bloqueado en el cuerpo (5) del carrete (3), se introduce en un orificio (13) realizado en el elemento (8) del carrete (3) y se bloquea en el mismo, enrollado al cuerpo (5) del carrete (3) formando una pluralidad de bobinas (7) y bloqueado forzándolo en los medios de bloqueo (12).

40 7. Un dispositivo de control accionado por cordón según las Reivindicaciones 2 y 6, **caracterizado** por el hecho de que el cordón (2) se introduce en un orificio pasante (14) presente en la tapa (4) del tirador (1) antes de ser introducido en el orificio (13) realizado en el elemento (8) del carrete (3) y bloqueado en el mismo.

45 8. Un dispositivo de control accionado por cordón según la Reivindicación 7, **caracterizado** por el hecho de que el tirador (1) se monta a continuación introduciendo el carrete (3) dentro de la tapa (4) y haciendo salir el cordón excedente (2) desde el orificio pasante (14) de la tapa (4).

50 9. Un dispositivo de control accionado por cordón según cualquiera de las Reivindicaciones 2 a 8, **caracterizado** por el hecho de que, en su base más grande, el cuerpo (5) posee un elemento (8) así como medios de sujeción (9) capaz de acoplarse de forma reversible con los medios de acoplamiento - de forma complementaria a los medios (9) - colocados en el interior de la tapa (4) del tirador (1) para ensamblar el carrete (3) a la tapa (4) del tirador (1) en el momento de introducir completamente el carrete (3) en el espacio (10) presente en la tapa (4) del tirador (1).

55 10. Un dispositivo de control accionado por cordón según la Reivindicación 9, **caracterizado** por el hecho de que los medios de acoplamiento (9) consisten en una pluralidad de dientes capaces de acoplarse de forma reversible con los medios de acoplamiento colocados en el interior de la tapa (4) del tirador (1).

60 11. Un dispositivo de control accionado por cordón según la Reivindicación 9 o 10, **caracterizado** por el hecho de que la superficie exterior del elemento (8) del carrete (3) se une con la de la tapa (4) del tirador (1).

65 12. Un dispositivo de control accionado por cordón según cualquiera de las Reivindicaciones anteriores, **caracterizado** por el hecho de que la tapa (4) del tirador (1) posee un orificio (14) desde el que sale el cordón (2) y dispone de un espacio (10) - situado en la región de la tapa (4) en el lado opuesto al que está situado el orificio (14) que posee una forma que complementa a la del carrete (3) - en la que se introduce el carrete (3) para montar el tirador (1).

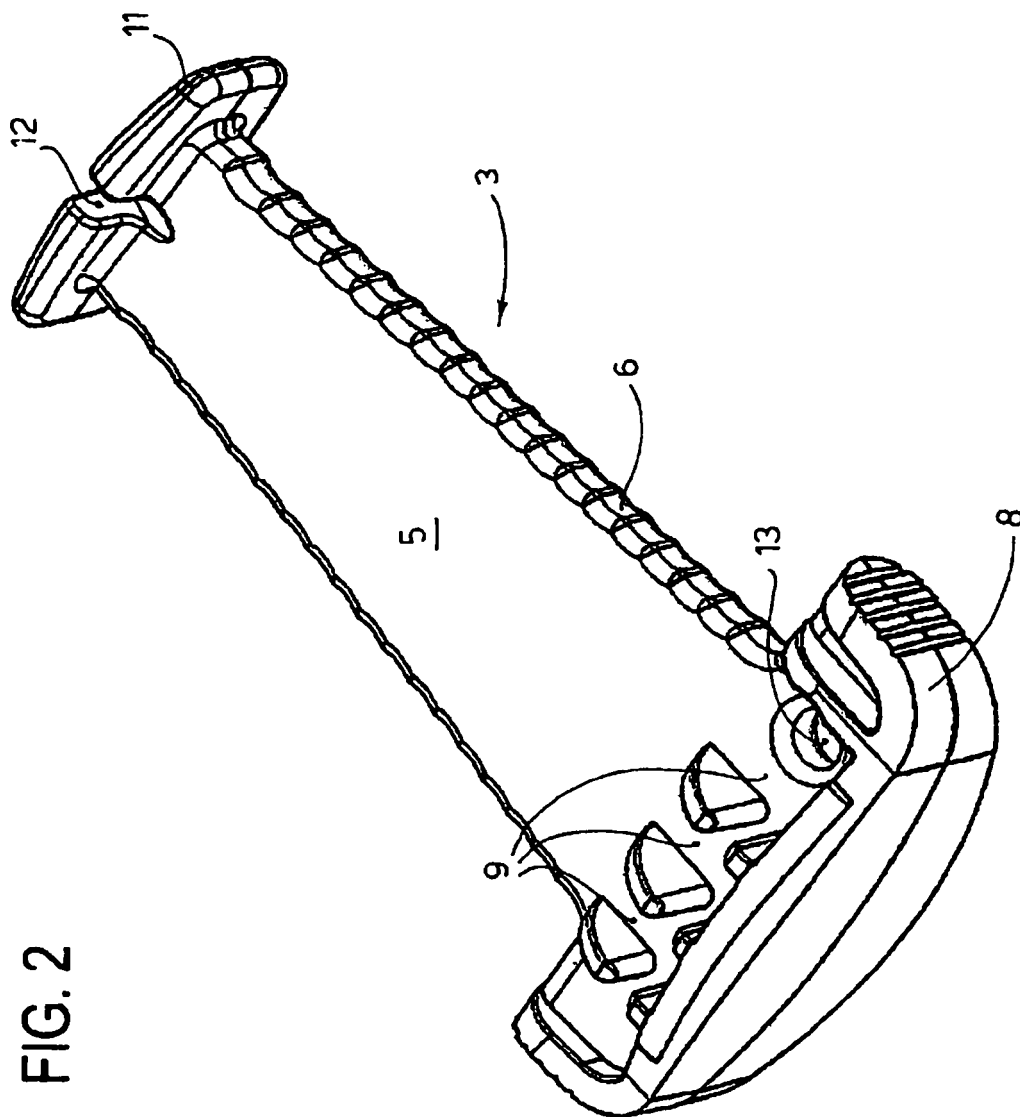


FIG. 2

FIG. 3

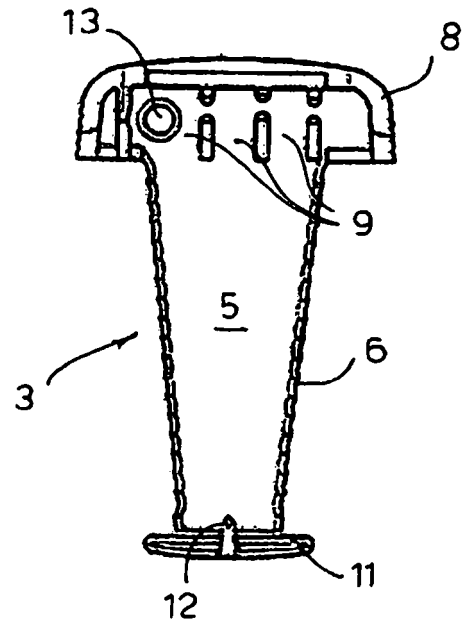


FIG. 4

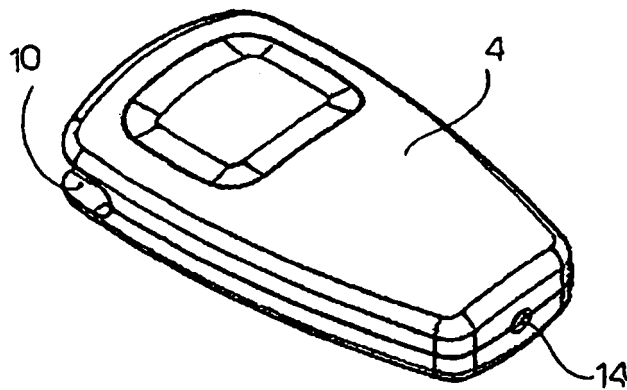


FIG. 5

