



(19) 中華民國智慧財產局

(12) 新型說明書公告本

(11) 證書號數：TW M421834U1

(45) 公告日：中華民國 101 (2012) 年 02 月 01 日

(21) 申請案號：100215512

(22) 申請日：中華民國 100 (2011) 年 08 月 19 日

(51) Int. Cl. : **B01D45/18 (2006.01)**

(71) 申請人：永寶科技股份有限公司(中華民國) (TW)

臺中市北屯區松安街 129 號

(72) 創作人：林志清 (TW)

(74) 代理人：黃綉鈴

申請專利範圍項數：6 項 圖式數：7 共 16 頁

(54) 名稱

集塵機之撥掃裝置

(57) 摘要

本創作提供一種集塵機之撥掃裝置，包括有一主軸、一撥掃件與一動力部。該主軸一端穿設於該集塵桶內，該撥掃件連接於該主軸，該撥掃件具有一毛刷且與該集塵桶接觸，該動力部具有一主動件與一被動件，該被動件設於該主軸靠近動力部的一端，該動力部轉動時，該主動件帶動被動件轉動。藉此，本創作具有精簡的結構特徵及較佳的清掃效果。

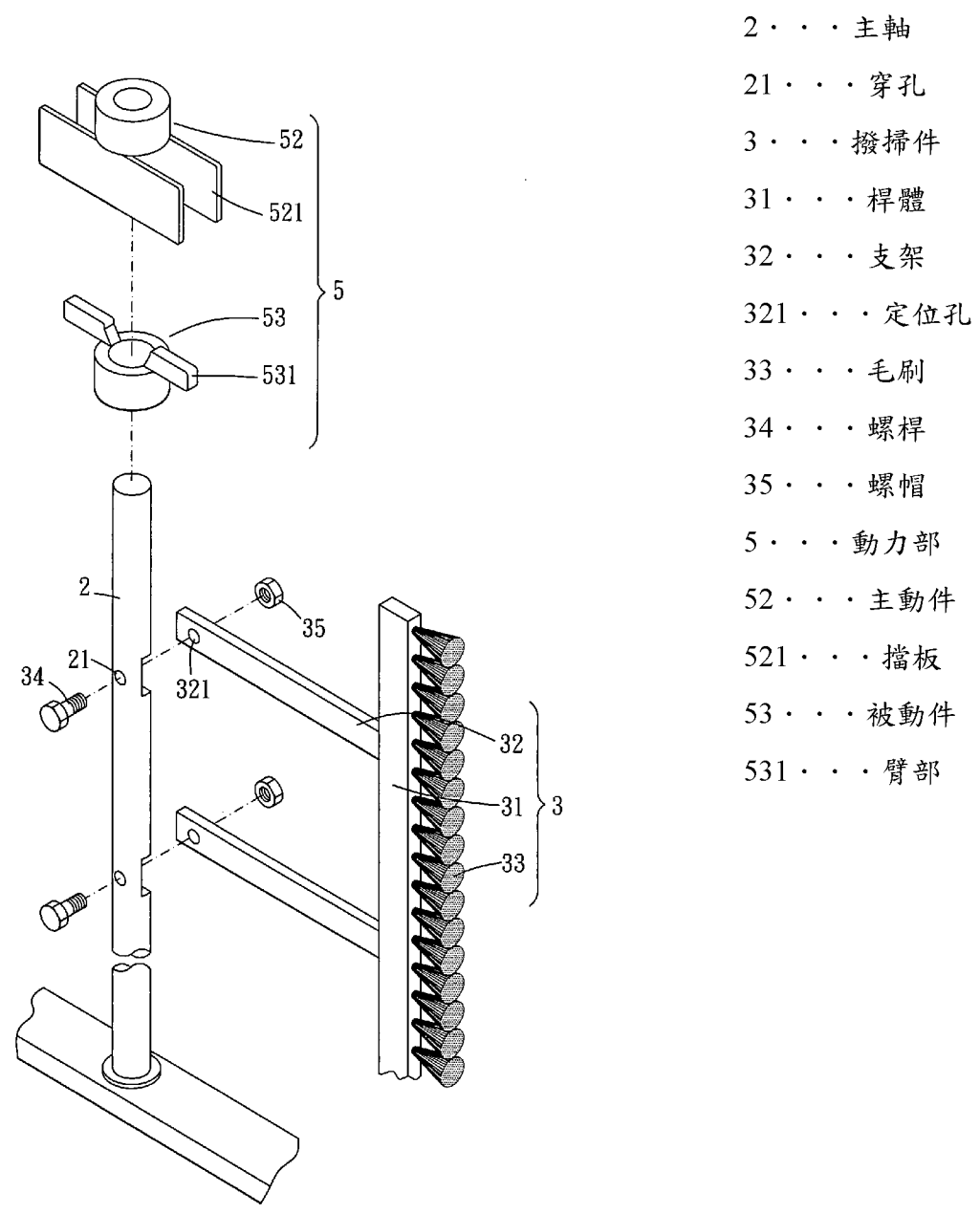


圖3

五、新型說明：

【新型所屬之技術領域】

本創作係有關於一種供裝設於集塵機之撥掃裝置。

【先前技術】

習知之集塵機之撥掃裝置如 TWM333949 號專利所述，可供組裝於集塵桶，其係在一機架下方設置一連軸裝置並與撥掃構件銜接，馬達帶動連軸裝置操作撥掃構件旋轉，該撥掃構件之撥掃翼片之端緣為軟質膠片。

另外，TWM341548 號專利，其係在濾桶中心裝設一導引支架，該導引支架設有至少二除塵元件，且該帶動元件主要設有一氣缸與一帶動連桿，該帶動元件與該中央導桿連接，再藉由該氣缸出氣作動，利用帶動連桿之槓桿原理使除塵元件同步轉動。

然而，上述兩專利所揭之撥掃裝置，於實際實施時部分零部件有成本偏高及不易組裝的問題，更清楚的說，上述 TWM333949 號專利所提供之連軸裝置，其連軸裝置包括有一上轉臂、一下轉臂與一固定塊相互銜接，再與撥掃構件銜接，而不易組裝，且該撥掃翼片端緣為軟質膠片，造成清掃效果不佳。又如 TWM341548 號專利所揭，其各零部件繁雜及成本偏高，並於組裝各零部件時形成組裝上的困擾。

【新型內容】

本創作之主要目的在於提供一種集塵機之撥掃裝置，可使

於供使用者拆卸或組裝於集塵桶使用。

為達成上述目的，本創作提供一種集塵機之撥掃裝置，包括有一主軸、一撥掃件與一動力部。

該主軸界定一軸心，以該軸心界定一徑向方向，該主軸一端穿設於該集塵桶，該主軸開設有至少一穿孔。

該撥掃件具有一桿體與至少一螺桿，該桿體沿徑向方向延伸有至少一支架，該支架之自由端開設有至少一定位孔，該桿體遠離該支架的一側具有一毛刷，該螺桿穿設於該穿孔與該定位孔，使該撥掃件連接於該主軸，且該毛刷與該集塵桶接觸。

該動力部連接於該主軸，用以帶動該主軸繞該軸心轉動，使該撥掃件清掃該集塵桶。

藉此，本創作所提供之集塵機之撥掃裝置可供組裝於集塵桶，透過動力部的帶動可提高帶動撥掃件旋轉的力量，用以清掃集塵桶。該撥掃裝置可節省相關零部件的設置數量，降低生產及維修成本，並提高清掃的使用效果。

【實施方式】

以下僅以實施例說明本創作可能之實施態樣，然並非用以限制本創作所欲保護之範疇，合先敘明。

請參考圖 1 至圖 4，本創作提供一種集塵機之撥掃裝置，包括一主軸 2、一撥掃件 3 與一動力部 5，供使用者安裝於集塵桶 1 使用。

該主軸 2 係可轉動者，以該主軸 2 界定一軸心，以該軸心

界定一徑向方向，該主軸 2 一端穿設於該集塵桶 1，該主軸 2 開設有至少一穿孔 21，該穿孔 21 其中一端具有一溝槽。

該撥掃件 3 具有一桿體 31 與至少一螺桿 34，該桿體 31 沿徑向方向延伸有至少一支架 32，該支架 32 之自由端開設有至少一定位孔 321，該桿體 31 遠離該支架 32 的一側具有一毛刷 33，該螺桿 34 穿設於該穿孔 21 與該定位孔 321，該支架 32 卡合於該溝槽，使該撥掃件 3 連接於該主軸 2，且該毛刷 33 與該集塵桶 1 接觸，該桿體 31 之材料為塑膠材料或木質材料，質量輕且易於控制成本。較佳者，該撥掃件 3 包含至少一螺帽 35，該螺帽 35 螺合於該螺桿 34，使該撥掃件 3 連接於該主軸 2 不易鬆脫。於其他實施例中，如圖 5 所示，改於支架 32 之兩端各開設有至少一定位孔 321，於桿體 31 開設至少一穿孔 311，再利用螺固件將支架 32 固定於桿體 31 與主軸 2，亦無不可。

該動力部 5 連接於該主軸 2，可用以帶動該主軸 2 繞該軸心轉動，更具體的說，該動力部 5 可能包含有一馬達 51，可利用馬達 51 提供轉動的動力，此外，該動力部 5 包含一主動件 52 與一被動件 53，該主動件 52 具有二擋板 521，各該擋板 521 設於該主動件 52 之兩側，該被動件 53 之兩側沿徑向方向各形成有一臂部 531，並位於該被動件 53 靠近主動件 52 之一端，該被動件 53 套設於該主軸 2 靠近動力部 5 之一端，該被動件 53 位於該二擋板 521 之間，且該二擋板 521 之寬度大於

該被動件 53 之寬度，以便於供使用者安裝，將該被動件 53 輕易地置入於該二擋板 521 之間，該二擋板 521 之長度大於該被動件 53 之二臂部 531 長度，該二擋板 521 與該二臂部 531 相互平行，該動力部 5 轉動時該主動件 52 帶動被動件 53 轉動，更明確的說，該主動件 52 轉動時，各該擋板 521 抵靠於該些臂部 531 其中一臂部 531 之自由端而推動被動件 53 轉動，使該主軸 2 轉動，該動力部 5 藉由該主動件 52 帶動被動件 53 之力矩，以提高帶動撥掃件 3 旋轉的力量。

在本創作其他可能實施例中，請參考圖 6 與圖 7，該主軸 2 為多角柱狀，該主軸 2 具有多個側面，該主軸 2 之兩端沿軸向方向分別向外延伸一凸柱 22，該主軸 2 其中一凸柱 22 穿設於該被動件 53，各該側面開設有至少一螺孔，該支架 32 設於主軸 2 其中一側面並以螺桿 34 螺合固定，使該支架 32 固定於主軸 2 上，較佳者，該主軸 2 可供設置一組撥掃件 3，或設置為其他數量者，也可以獲取本創作的安裝效率與清掃效果。

總結以上實施例，本創作提供一種集塵機之撥掃裝置，使本創作可便於供使用者拆卸或組裝於集塵桶 1 使用，減少組裝及零部件定位的步驟，而可提高安裝效率。本創作藉由主動件 52 帶動被動件 53 所產生之力矩，以提高帶動撥掃件 3 旋轉的力量，而可以達到較佳的清掃效果，實乃極具進步之功效，符合本國專利法相關規定，爰依法提起專利申請，鑑請 鈞局早日核予專利，實感德便。

新型專利說明書

(本說明書格式、順序，請勿任意更動，※記號部分請勿填寫)

※申請案號： 100215512

※申請日： 100.8.19 ※IPC分類：B01D 45/18 (2006.01)

一、新型名稱：(中文/英文)

集塵機之撥掃裝置

二、中文新型摘要：

本創作提供一種集塵機之撥掃裝置，包括有一主軸、一撥掃件與一動力部。該主軸一端穿設於該集塵桶內，該撥掃件連接於該主軸，該撥掃件具有一毛刷且與該集塵桶接觸，該動力部具有一主動件與一被動件，該被動件設於該主軸靠近動力部的一端，該動力部轉動時，該主動件帶動被動件轉動。藉此，本創作具有精簡的結構特徵及較佳的清掃效果。

三、英文新型摘要：

七、圖式：

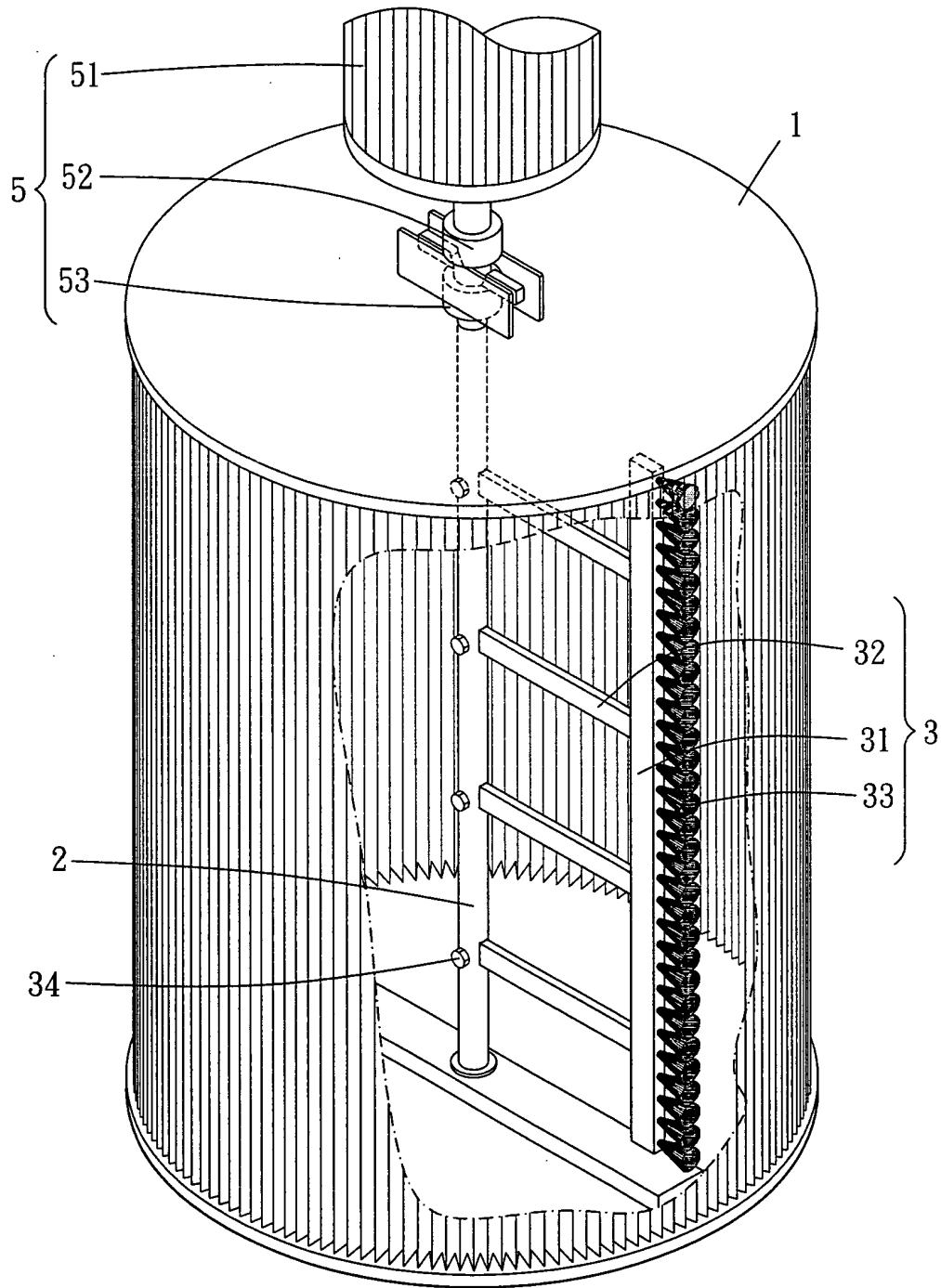


圖1

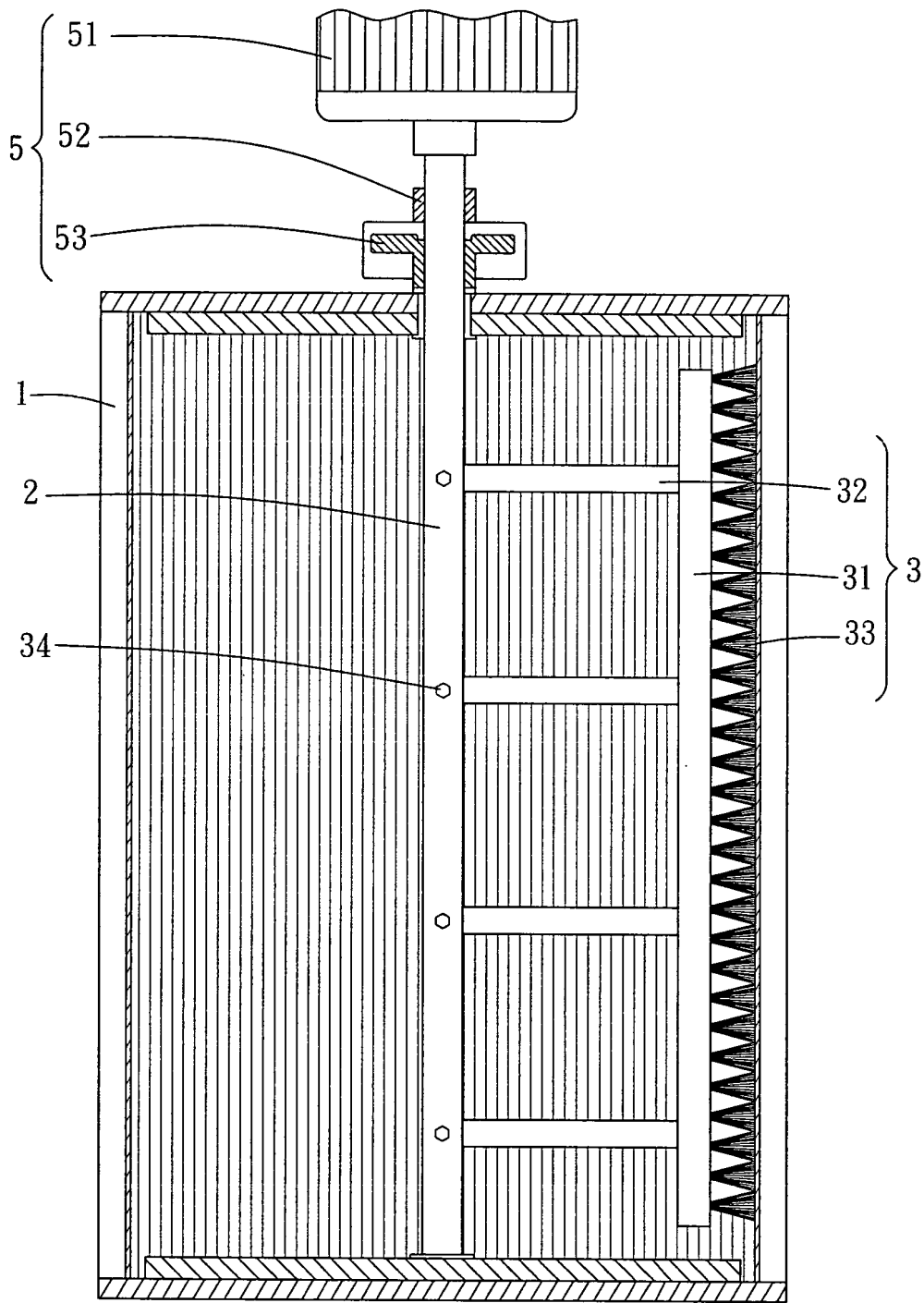


圖2

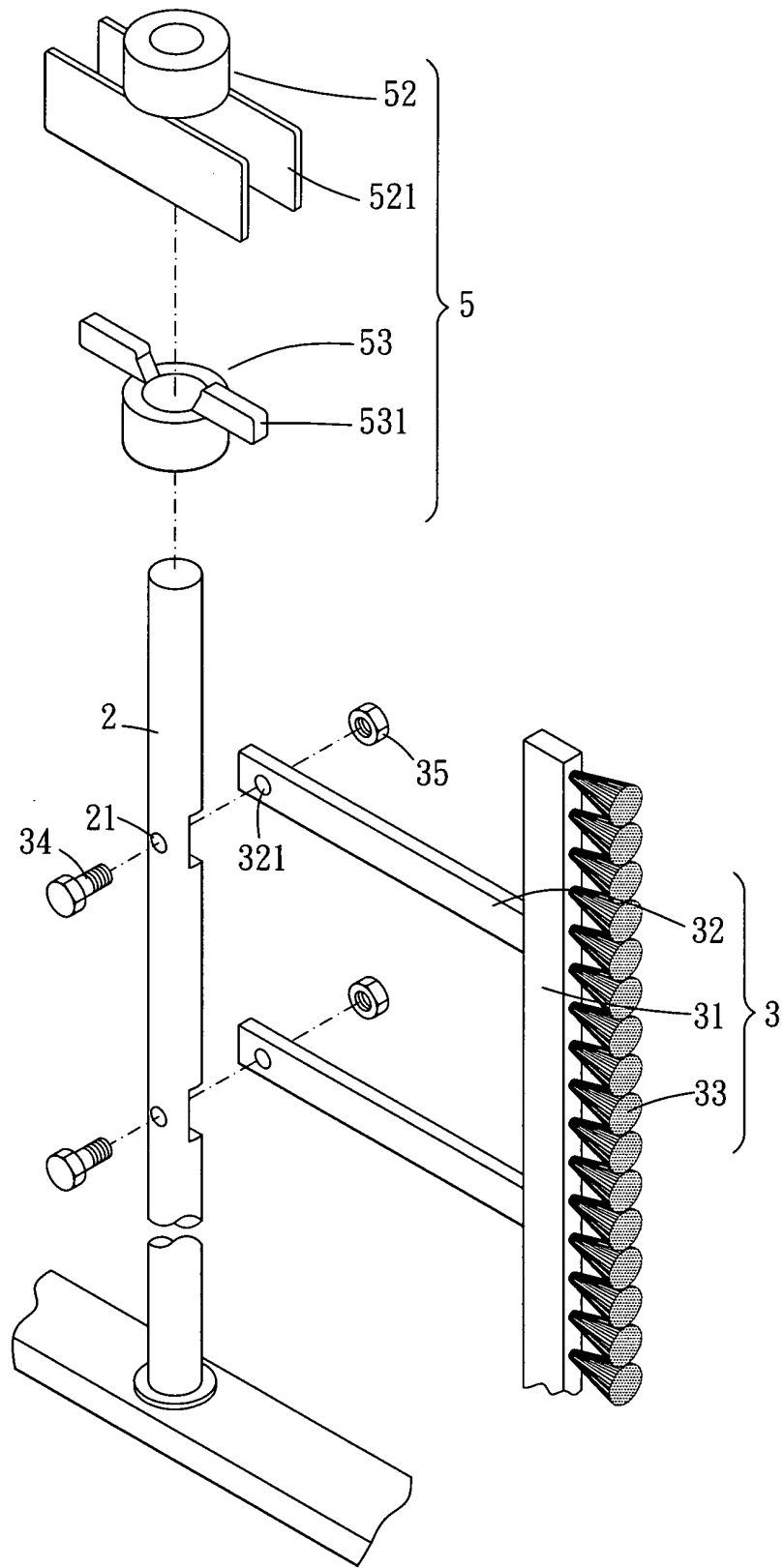


圖3

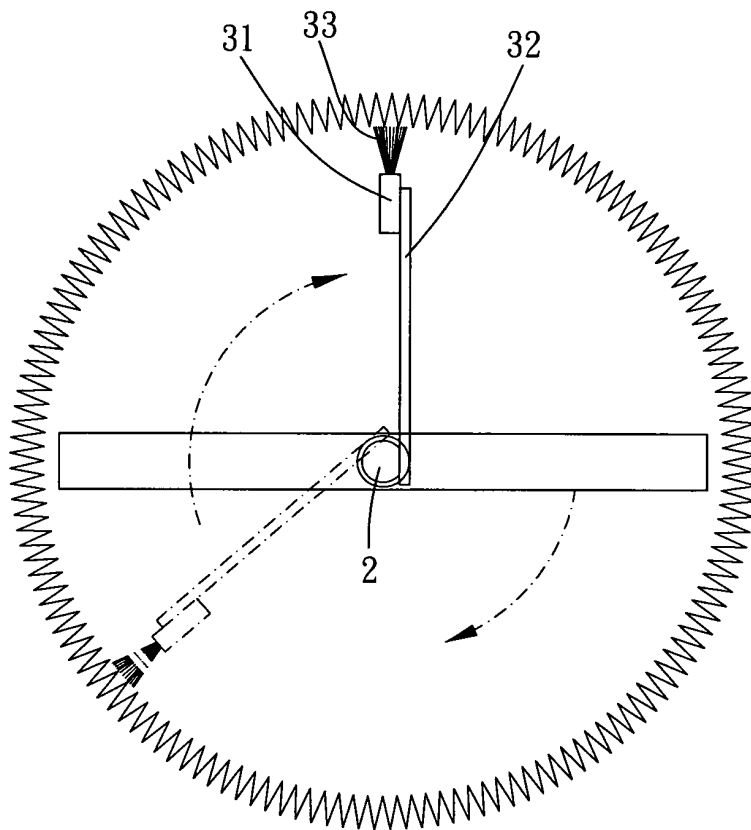


圖4

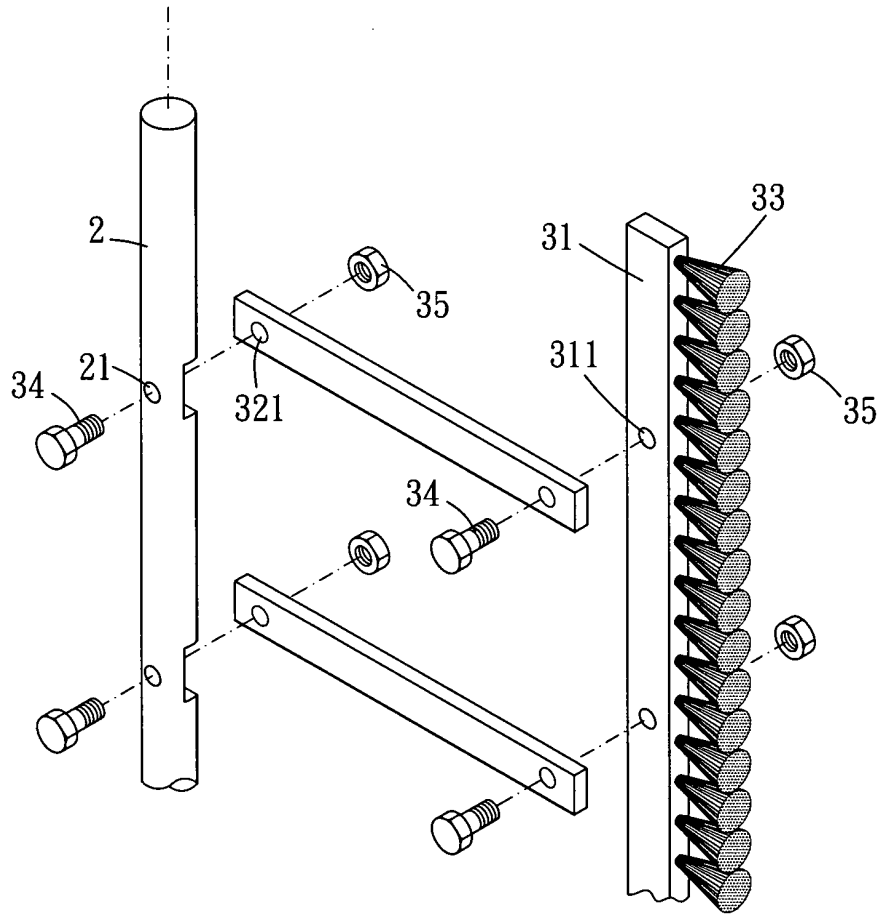


圖5

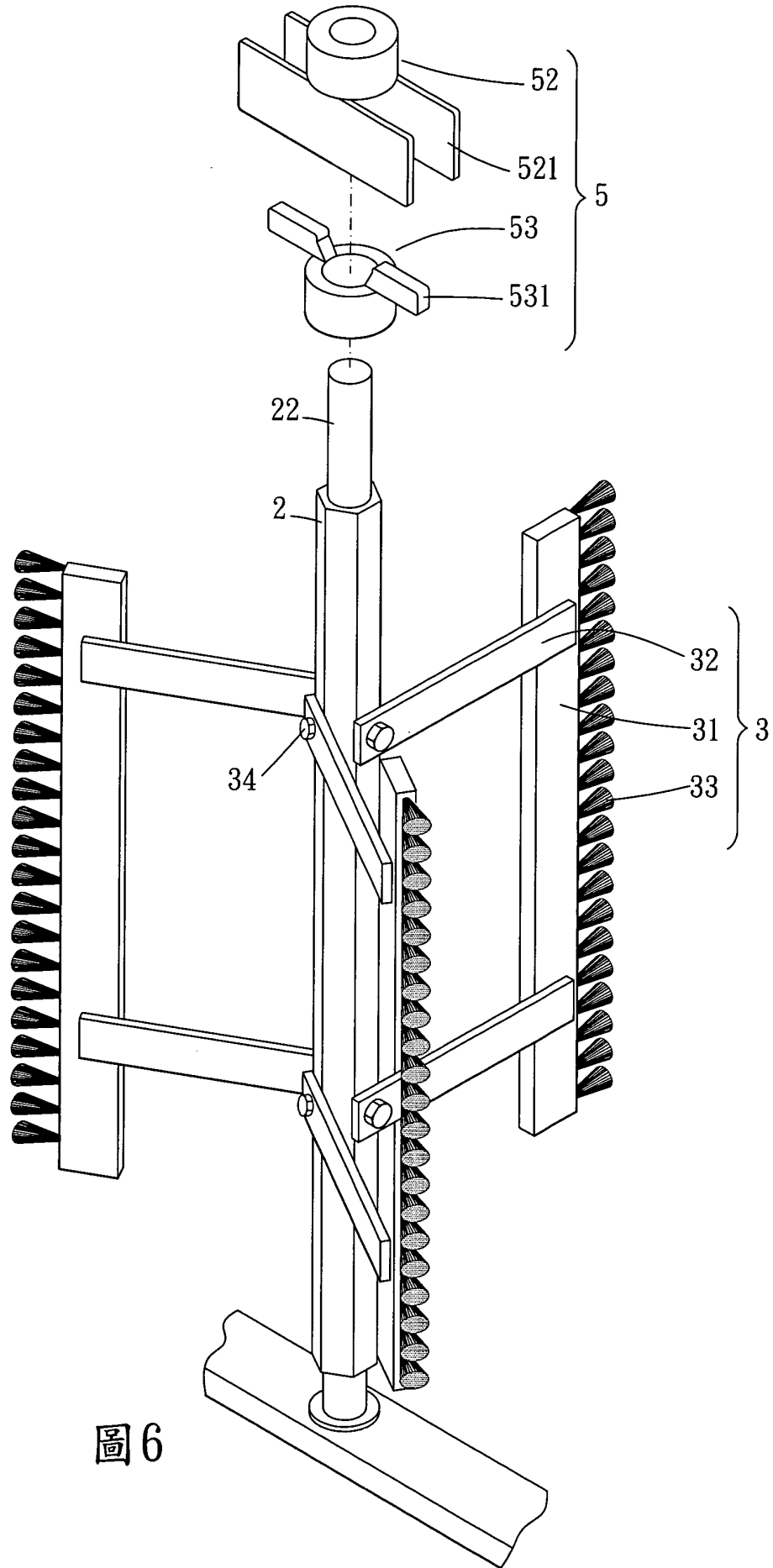


圖6

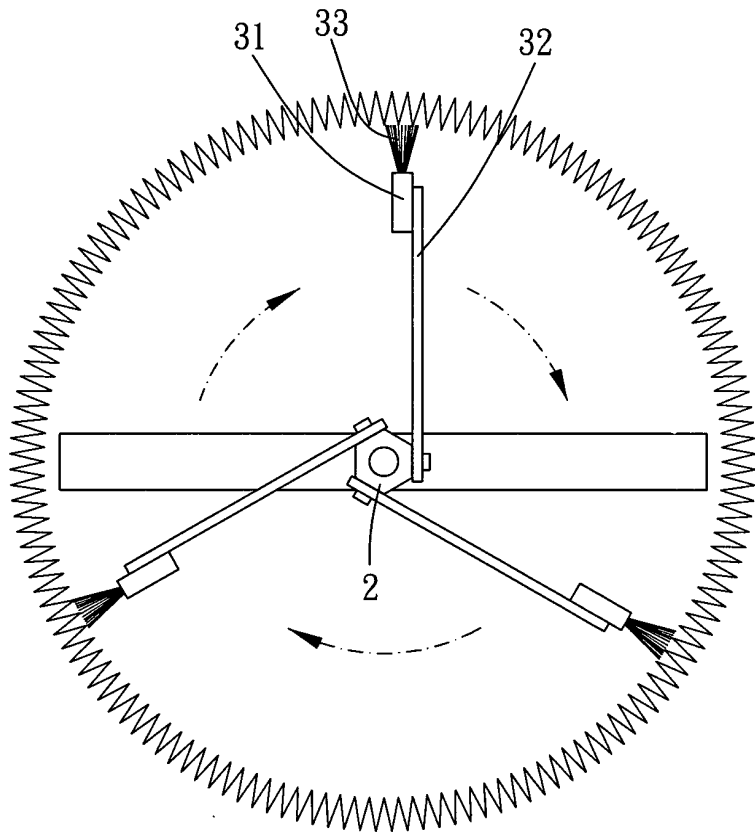


圖7

四、指定代表圖：

(一)本案指定代表圖為：圖 3。

(二)本代表圖之元件符號簡單說明：

2：主軸	34：螺桿
21：穿孔	35：螺帽
3：撥掃件	5：動力部
31：桿體	52：主動件
32：支架	521：擋板
321：定位孔	53：被動件
33：毛刷	531：臂部

【圖式簡單說明】

圖 1 係本創作之立體剖視圖。

圖 2 係本創作之剖視圖。

圖 3 係本創作之結構分解示意圖。

圖 4 係本創作之另一角度結構動作關係示意圖。

圖 5 係本創作之另一實施例結構分解示意圖。

圖 6 係本創作之另一實施例結構組合示意圖。

圖 7 係本創作之另一實施例另一角度結構動作關係示意圖。

【主要元件符號說明】

1：集塵桶	33：毛刷
2：主軸	34：螺桿
21：穿孔	35：螺帽
22：凸柱	5：動力部
3：撥掃件	51：馬達
31：桿體	52：主動件
311：穿孔	521：擋板
32：支架	53：被動件
321：定位孔	531：臂部

年	月	日	修正
100	11	22	補充

申請專利範圍：

1. 一種集塵機之撥掃裝置，供適用於一集塵桶，包含：
 - 一主軸，以該主軸界定一軸心，以該軸心界定一徑向方向，該主軸一端穿設於該集塵桶，該主軸開設有至少一穿孔；
 - 一撥掃件，具有一桿體與至少一螺桿，該桿體沿徑向方向延伸有至少一支架，該支架之自由端開設有至少一定位孔，該桿體遠離該支架的一側具有一毛刷，該螺桿穿設於該穿孔與該定位孔，使該撥掃件連接於該主軸，且該毛刷與該集塵桶接觸；
 - 一動力部，連接於該主軸，用以帶動該主軸繞該軸心轉動，使該撥掃件清掃該集塵桶。
2. 如請求項 1 所述之集塵機之撥掃裝置，其中該動力部更包含有一主動件與一被動件，該被動件套設於該主軸靠近動力部之一端，該動力部轉動時，該主動件帶動被動件轉動。
3. 如請求項 2 所述之集塵機之撥掃裝置，其中該主動件具有二擋板，各該擋板設於該主動件之兩側，該被動件之兩側沿徑向方向各形成有一臂部，並位於該被動件靠近主動件之一端。
4. 如請求項 3 所述之集塵機之撥掃裝置，其中該被動件位於該二擋板之間，該二擋板之間寬度大於該被動件寬度，該二擋板之長度大於該被動件之二臂部長度，該二擋板與該二臂部相互平行，該主動件帶動該被動件時，各該擋板抵靠於該些臂部其中一臂部之自由端，使該主動件推動被動件轉動。

5. 如請求項 1 所述之集塵機之撥掃裝置，其中該撥掃件更包含有至少一螺帽，該螺帽螺合於該螺桿，使該撥掃件連接於該主軸不易鬆脫。
6. 如請求項 1 所述之集塵機之撥掃裝置，其中該主軸之穿孔其中一端具有一溝槽，該支架卡合於該溝槽，該桿體與該主軸相互平行，該桿體之材料為塑膠材料或木質材料。