

(12) NACH DEM VERTRAG ÜBER DIE INTERNATIONALE ZUSAMMENARBEIT AUF DEM GEBIET DES PATENTWESENS (PCT) VERÖFFENTLICHTE INTERNATIONALE ANMELDUNG

(19) Weltorganisation für geistiges Eigentum  
Internationales Büro



(43) Internationales Veröffentlichungsdatum  
4. Oktober 2007 (04.10.2007)

PCT

(10) Internationale Veröffentlichungsnummer  
WO 2007/110267 A3

(51) Internationale Patentklassifikation:  
F02M 51/06 (2006.01) F02M 63/00 (2006.01)

BOECKING, Friedrich [DE/DE]; Kahlhieb 34, 70499 Stuttgart (DE).

(21) Internationales Aktenzeichen: PCT/EP2007/051320

(74) Gemeinsamer Vertreter: ROBERT BOSCH GMBH; Postfach 30 02 20, 70442 Stuttgart (DE).

(22) Internationales Anmeldedatum:  
12. Februar 2007 (12.02.2007)

(81) Bestimmungsstaaten (soweit nicht anders angegeben, für jede verfügbare nationale Schutzrechtsart): AE, AG, AL, AM, AT, AU, AZ, BA, BB, BG, BR, BW, BY, BZ, CA, CH, CN, CO, CR, CU, CZ, DK, DM, DZ, EC, EE, EG, ES, FI, GB, GD, GE, GH, GM, GT, HN, HR, HU, ID, IL, IN, IS, JP, KE, KG, KM, KN, KP, KR, KZ, LA, LC, LK, LR, LS, LT, LU, LV, LY, MA, MD, MG, MK, MN, MW, MX, MY, MZ, NA, NG, NI, NO, NZ, OM, PG, PH, PL, PT, RO, RS, RU, SC, SD, SE, SG, SK, SL, SM, SV, SY, TJ, TM, TN, TR, TT, TZ, UA, UG, US, UZ, VC, VN, ZA, ZM, ZW.

(25) Einreichungssprache: Deutsch

(26) Veröffentlichungssprache: Deutsch

(30) Angaben zur Priorität:  
10 2006 014 251.9 28. März 2006 (28.03.2006) DE

(71) Anmelder (für alle Bestimmungsstaaten mit Ausnahme von US): ROBERT BOSCH GMBH [DE/DE]; Postfach 30 02 20, 70442 Stuttgart (DE).

(72) Erfinder; und

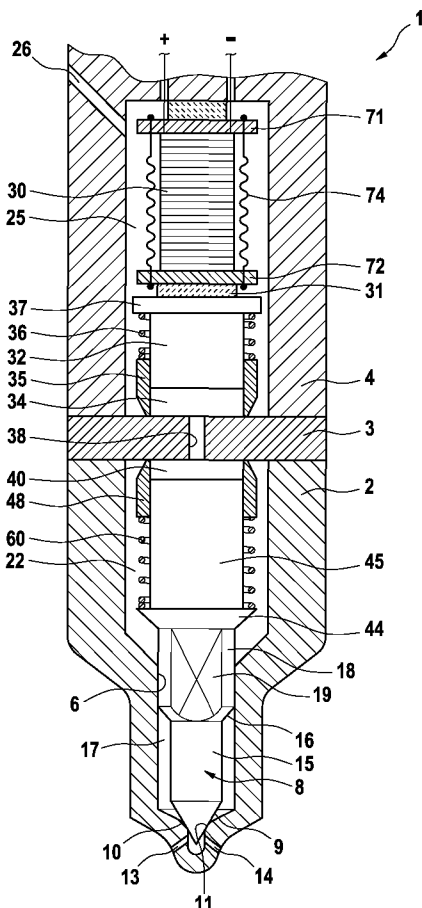
(75) Erfinder/Anmelder (nur für US): PAUER, Thomas [DE/DE]; Grosse Aecker 10, 71691 Freiberg (DE).

(84) Bestimmungsstaaten (soweit nicht anders angegeben, für jede verfügbare regionale Schutzrechtsart): ARIPO (BW,

[Fortsetzung auf der nächsten Seite]

(54) Title: FUEL INJECTOR

(54) Bezeichnung: KRAFTSTOFFINJEKTOR



(57) Abstract: The invention relates to a fuel injector comprising an injector housing (1) with a high-pressure fuel feed (26) which communicates with a central high-pressure fuel source outside the injector housing (1) and with a pressure compartment (17) inside the injector housing (1). Fuel that is at a working pressure is injected from said pressure compartment into the combustion chamber of an internal combustion engine when an injector needle (8) opens that is coupled to an actuator (30) via a hydraulic coupler. The aim of the invention is to improve the injection behavior of such a fuel injector. For this purpose, the actuator (30) is prestressed by a defined prestress which acts in the same direction as and is higher than the compressive force with which the hydraulic coupler acts upon the actuator (30) at a relatively low working pressure.

(57) Zusammenfassung: Die Erfindung betrifft einen Kraftstoffinjektor mit einem Injektorgehäuse (1), das einen Kraftstoffhochdruckzulauf (26) aufweist, der mit einer zentralen Kraftstoffhochdruckquelle außerhalb des Injektorgehäuses (1) und mit einem Druckraum (17) innerhalb des Injektorgehäuses (1) in Verbindung steht, aus dem mit Betriebsdruck beaufschlagter Kraftstoff in einen Brennraum einer Brennkraftmaschine eingespritzt wird, wenn eine Düsen-nadel (8) öffnet, die durch einen hydraulischen Koppler mit einem Aktor (30) gekoppelt ist. Um das Einspritzverhalten des Kraftstoffinjektors zu verbessern, ist der Aktor (30) durch eine definierte Vorspannkraft vorgespannt, die in die gleiche Richtung wirkt wie und größer ist als die Druckkraft, die bei einem relativ niedrigen Betriebsdruck von dem hydraulischen Koppler auf den Aktor (30) wirkt.

WO 2007/110267 A3



GH, GM, KE, LS, MW, MZ, NA, SD, SL, SZ, TZ, UG, ZM, ZW), eurasisches (AM, AZ, BY, KG, KZ, MD, RU, TJ, TM), europäisches (AT, BE, BG, CH, CY, CZ, DE, DK, EE, ES, FI, FR, GB, GR, HU, IE, IS, IT, LT, LU, LV, MC, NL, PL, PT, RO, SE, SI, SK, TR), OAPI (BF, BJ, CF, CG, CI, CM, GA, GN, GQ, GW, ML, MR, NE, SN, TD, TG).

**Veröffentlicht:**

- *mit internationalem Recherchenbericht*
- *vor Ablauf der für Änderungen der Ansprüche geltenden Frist; Veröffentlichung wird wiederholt, falls Änderungen eintreffen*

**(88) Veröffentlichungsdatum des internationalen**

**Recherchenberichts:**

10. April 2008

# INTERNATIONAL SEARCH REPORT

International application No  
PCT/EP2007/051320

**A. CLASSIFICATION OF SUBJECT MATTER**

INV. F02M51/06  
ADD. F02M63/00

According to International Patent Classification (IPC) or to both national classification and IPC

**B. FIELDS SEARCHED**

Minimum documentation searched (classification system followed by classification symbols)  
F02M

Documentation searched other than minimum documentation to the extent that such documents are included in the fields searched

Electronic data base consulted during the international search (name of data base and, where practical, search terms used)

EPO-Internal

**C. DOCUMENTS CONSIDERED TO BE RELEVANT**

| Category* | Citation of document, with indication, where appropriate, of the relevant passages  | Relevant to claim No. |
|-----------|---|-----------------------|
| X         | EP 1 111 230 A (SIEMENS AG [DE])<br>27 June 2001 (2001-06-27)   | 1,3-7                 |
| Y         | paragraphs [0016], [0017], [0024] -<br>[0026], [0033], [0037]; figure 2   | 10                    |
| Y         | DE 199 12 666 A1 (BOSCH GMBH ROBERT [DE])<br>21 September 2000 (2000-09-21)   | 10                    |
| A         | column 4, lines 31-34<br>column 5, lines 4-8; figures 1,2   | 3-6                   |
| X         | WO 02/14683 A (SIEMENS AG [DE]; FISCHER<br>BERNHARD [DE]; GOTTLIEB BERNHARD [DE];<br>KAPPEL) 21 February 2002 (2002-02-21)<br>abstract; figures | 1,3-6                 |
|           | -----<br>-/--   |                       |

Further documents are listed in the continuation of Box C.

See patent family annex.

\* Special categories of cited documents :

- \*A\* document defining the general state of the art which is not considered to be of particular relevance
- \*E\* earlier document but published on or after the international filing date
- \*L\* document which may throw doubts on priority claim(s) or which is cited to establish the publication date of another citation or other special reason (as specified)
- \*O\* document referring to an oral disclosure, use, exhibition or other means
- \*P\* document published prior to the international filing date but later than the priority date claimed

- \*T\* later document published after the international filing date or priority date and not in conflict with the application but cited to understand the principle or theory underlying the invention
- \*X\* document of particular relevance; the claimed invention cannot be considered novel or cannot be considered to involve an inventive step when the document is taken alone
- \*Y\* document of particular relevance; the claimed invention cannot be considered to involve an inventive step when the document is combined with one or more other such documents, such combination being obvious to a person skilled in the art.
- \*&\* document member of the same patent family

Date of the actual completion of the international search

21 Januar 2008

Date of mailing of the international search report

28/01/2008

Name and mailing address of the ISA/

European Patent Office, P.B. 5818 Patentlaan 2  
NL - 2280 HV Rijswijk  
Tel. (+31-70) 340-2040, Tx. 31 651 epo nl,  
Fax: (+31-70) 340-3016

Authorized officer

Godrie, Pierre

## INTERNATIONAL SEARCH REPORT

International application No  
PCT/EP2007/051320

C(Continuation). DOCUMENTS CONSIDERED TO BE RELEVANT

| Category* | Citation of document, with indication, where appropriate, of the relevant passages   | Relevant to claim No. |
|-----------|--|-----------------------|
| X         | WO 2005/050002 A (BOSCH GMBH ROBERT [DE];<br>BOECKING FRIEDRICH [DE])<br>2 June 2005 (2005-06-02)<br>abstract; figure<br>-----               | 1,7-9                 |
| X         | DE 198 43 570 A1 (BOSCH GMBH ROBERT [DE])<br>30 March 2000 (2000-03-30)<br>column 3, lines 50-55; figure 2<br>column 5, lines 30-52<br>----- | 1,3,4,6               |
| A         | US 6 315 216 B1 (BOECKING FRIEDRICH [DE])<br>13 November 2001 (2001-11-13)<br>abstract; figures<br>-----                                     | 1                     |
| E         | DE 10 2005 046440 A1 (SIEMENS AG [DE])<br>5 April 2007 (2007-04-05)<br>the whole document<br>-----   | 1                     |

# INTERNATIONAL SEARCH REPORT

Information on patent family members

International application No

PCT/EP2007/051320

| Patent document cited in search report |    | Publication date | Patent family member(s)  | Publication date   |
|--|----|------------------|--|--|
| EP 1111230                             | A  | 27-06-2001       | DE 19962177 A1<br>ES 2228394 T3  | 12-07-2001<br>16-04-2005   |
| DE 19912666                            | A1 | 21-09-2000       | WO 0057049 A1<br>EP 1080305 A1<br>JP 2002540341 T<br>US 6435430 B1   | 28-09-2000<br>07-03-2001<br>26-11-2002<br>20-08-2002                             |
| WO 0214683                             | A  | 21-02-2002       | DE 10039424 A1<br>EP 1307651 A1<br>JP 3925408 B2<br>JP 2004506840 T<br>US 2003127615 A1                      | 28-02-2002<br>07-05-2003<br>06-06-2007<br>04-03-2004<br>10-07-2003               |
| WO 2005050002                          | A  | 02-06-2005       | BR PI0409324 A<br>DE 10352736 A1<br>EP 1692392 A1<br>JP 2006513366 T<br>KR 20060103894 A<br>US 2007131800 A1 | 25-04-2006<br>07-07-2005<br>23-08-2006<br>20-04-2006<br>04-10-2006<br>14-06-2007 |
| DE 19843570                            | A1 | 30-03-2000       | WO 0017507 A1<br>EP 1115970 A1<br>ES 2237916 T3<br>JP 2002525485 T<br>US 6585171 B1                          | 30-03-2000<br>18-07-2001<br>01-08-2005<br>13-08-2002<br>01-07-2003               |
| US 6315216                             | B1 | 13-11-2001       | AT 263923 T<br>WO 0047887 A1<br>DE 19905413 A1<br>EP 1070201 A1<br>JP 2002536591 T                           | 15-04-2004<br>17-08-2000<br>24-08-2000<br>24-01-2001<br>29-10-2002               |
| DE 102005046440                        | A1 | 05-04-2007       | NONE   |  |

# INTERNATIONALER RECHERCHENBERICHT

Internationales Aktenzeichen

PCT/EP2007/051320

## A. KLASSIFIZIERUNG DES ANMELDUNGSGEGENSTANDES

INV. F02M51/06

ADD. F02M63/00

Nach der Internationalen Patentklassifikation (IPC) oder nach der nationalen Klassifikation und der IPC

## B. RECHERCHIERTE GEBIETE

Recherchierter Mindestprüfstoff (Klassifikationssystem und Klassifikationssymbole)

F02M

Recherchierte, aber nicht zum Mindestprüfstoff gehörende Veröffentlichungen, soweit diese unter die recherchierten Gebiete fallen

Während der internationalen Recherche konsultierte elektronische Datenbank (Name der Datenbank und evtl. verwendete Suchbegriffe)

EPO-Internal

## C. ALS WESENTLICH ANGESEHENE UNTERLAGEN

| Kategorie* | Bezeichnung der Veröffentlichung, soweit erforderlich unter Angabe der in Betracht kommenden Teile   | Betr. Anspruch Nr. |
|------------|--|--------------------|
| X          | EP 1 111 230 A (SIEMENS AG [DE])<br>27. Juni 2001 (2001-06-27)   | 1,3-7              |
| Y          | Absätze [0016], [0017], [0024] - [0026],<br>[0033], [0037]; Abbildung 2  | 10                 |
| Y          | DE 199 12 666 A1 (BOSCH GMBH ROBERT [DE])<br>21. September 2000 (2000-09-21)   | 10                 |
| A          | Spalte 4, Zeilen 31-34<br>Spalte 5, Zeilen 4-8; Abbildungen 1,2  | 3-6                |
| X          | WO 02/14683 A (SIEMENS AG [DE]; FISCHER<br>BERNHARD [DE]; GOTTLIEB BERNHARD [DE];<br>KAPPEL) 21. Februar 2002 (2002-02-21)<br>Zusammenfassung; Abbildungen | 1,3-6              |
|            | -/--   |                    |



Weitere Veröffentlichungen sind der Fortsetzung von Feld C zu entnehmen



Siehe Anhang Patentfamilie

\* Besondere Kategorien von angegebenen Veröffentlichungen :

\*A\* Veröffentlichung, die den allgemeinen Stand der Technik definiert, aber nicht als besonders bedeutsam anzusehen ist

\*E\* älteres Dokument, das jedoch erst am oder nach dem internationalen Anmeldedatum veröffentlicht worden ist

\*L\* Veröffentlichung, die geeignet ist, einen Prioritätsanspruch zweifelhaft erscheinen zu lassen, oder durch die das Veröffentlichungsdatum einer anderen im Recherchenbericht genannten Veröffentlichung belegt werden soll oder die aus einem anderen besonderen Grund angegeben ist (wie ausgeführt)

\*O\* Veröffentlichung, die sich auf eine mündliche Offenbarung, eine Benutzung, eine Ausstellung oder andere Maßnahmen bezieht

\*P\* Veröffentlichung, die vor dem internationalen Anmeldedatum, aber nach dem beanspruchten Prioritätsdatum veröffentlicht worden ist

\*T\* Spätere Veröffentlichung, die nach dem internationalen Anmeldedatum oder dem Prioritätsdatum veröffentlicht worden ist und mit der Anmeldung nicht kollidiert, sondern nur zum Verständnis des der Erfindung zugrundeliegenden Prinzips oder der ihr zugrundeliegenden Theorie angegeben ist

\*X\* Veröffentlichung von besonderer Bedeutung; die beanspruchte Erfindung kann allein aufgrund dieser Veröffentlichung nicht als neu oder auf erfinderischer Tätigkeit beruhend betrachtet werden

\*Y\* Veröffentlichung von besonderer Bedeutung; die beanspruchte Erfindung kann nicht als auf erfinderischer Tätigkeit beruhend betrachtet werden, wenn die Veröffentlichung mit einer oder mehreren anderen Veröffentlichungen dieser Kategorie in Verbindung gebracht wird und diese Verbindung für einen Fachmann naheliegend ist

\*Z\* Veröffentlichung, die Mitglied derselben Patentfamilie ist

Datum des Abschlusses der internationalen Recherche

21. Januar 2008

Absenddatum des internationalen Recherchenberichts

28/01/2008

Name und Postanschrift der Internationalen Recherchenbehörde

Europäisches Patentamt, P.B. 5818 Patentlaan 2  
NL - 2280 HV Rijswijk  
Tel. (+31-70) 340-2040, Tx. 31 651 epo nl,  
Fax: (+31-70) 340-3016

Bevollmächtigter Bediensteter

Godrie, Pierre

## INTERNATIONALER RECHERCHENBERICHT

Internationales Aktenzeichen

PCT/EP2007/051320

## C. (Fortsetzung) ALS WESENTLICH ANGESEHENE UNTERLAGEN

| Kategorie* | Bezeichnung der Veröffentlichung, soweit erforderlich unter Angabe der in Betracht kommenden Teile  | Betr. Anspruch Nr. |
|------------|---|--------------------|
| X          | WO 2005/050002 A (BOSCH GMBH ROBERT [DE];<br>BOECKING FRIEDRICH [DE])<br>2. Juni 2005 (2005-06-02)<br>Zusammenfassung; Abbildung<br>-----         | 1,7-9              |
| X          | DE 198 43 570 A1 (BOSCH GMBH ROBERT [DE])<br>30. März 2000 (2000-03-30)<br>Spalte 3, Zeilen 50-55; Abbildung 2<br>Spalte 5, Zeilen 30-52<br>----- | 1,3,4,6            |
| A          | US 6 315 216 B1 (BOECKING FRIEDRICH [DE])<br>13. November 2001 (2001-11-13)<br>Zusammenfassung; Abbildungen<br>-----                              | 1                  |
| E          | DE 10 2005 046440 A1 (SIEMENS AG [DE])<br>5. April 2007 (2007-04-05)<br>das ganze Dokument<br>-----   | 1                  |

**INTERNATIONALER RECHERCHENBERICHT**

Angaben zu Veröffentlichungen, die zur selben Patentfamilie gehören

Internationales Aktenzeichen

PCT/EP2007/051320

| Im Recherchenbericht<br>angeführtes Patentdokument |    | Datum der<br>Veröffentlichung | Mitglied(er) der<br>Patentfamilie |               | Datum der<br>Veröffentlichung |
|--|----|-------------------------------|-----------------------------------|---------------|-------------------------------|
| EP 1111230   | A  | 27-06-2001                    | DE                                | 19962177 A1   | 12-07-2001                    |
|  |    |                               | ES                                | 2228394 T3    | 16-04-2005                    |
| DE 19912666  | A1 | 21-09-2000                    | WO                                | 0057049 A1    | 28-09-2000                    |
|  |    |                               | EP                                | 1080305 A1    | 07-03-2001                    |
|  |    |                               | JP                                | 2002540341 T  | 26-11-2002                    |
|  |    |                               | US                                | 6435430 B1    | 20-08-2002                    |
| WO 0214683   | A  | 21-02-2002                    | DE                                | 10039424 A1   | 28-02-2002                    |
|  |    |                               | EP                                | 1307651 A1    | 07-05-2003                    |
|  |    |                               | JP                                | 3925408 B2    | 06-06-2007                    |
|  |    |                               | JP                                | 2004506840 T  | 04-03-2004                    |
|  |    |                               | US                                | 2003127615 A1 | 10-07-2003                    |
| WO 2005050002                                      | A  | 02-06-2005                    | BR                                | PI0409324 A   | 25-04-2006                    |
|  |    |                               | DE                                | 10352736 A1   | 07-07-2005                    |
|  |    |                               | EP                                | 1692392 A1    | 23-08-2006                    |
|  |    |                               | JP                                | 2006513366 T  | 20-04-2006                    |
|  |    |                               | KR                                | 20060103894 A | 04-10-2006                    |
|  |    |                               | US                                | 2007131800 A1 | 14-06-2007                    |
| DE 19843570  | A1 | 30-03-2000                    | WO                                | 0017507 A1    | 30-03-2000                    |
|  |    |                               | EP                                | 1115970 A1    | 18-07-2001                    |
|  |    |                               | ES                                | 2237916 T3    | 01-08-2005                    |
|  |    |                               | JP                                | 2002525485 T  | 13-08-2002                    |
|  |    |                               | US                                | 6585171 B1    | 01-07-2003                    |
| US 6315216   | B1 | 13-11-2001                    | AT                                | 263923 T      | 15-04-2004                    |
|  |    |                               | WO                                | 0047887 A1    | 17-08-2000                    |
|  |    |                               | DE                                | 19905413 A1   | 24-08-2000                    |
|  |    |                               | EP                                | 1070201 A1    | 24-01-2001                    |
|  |    |                               | JP                                | 2002536591 T  | 29-10-2002                    |
| DE 102005046440                                    | A1 | 05-04-2007                    | KEINE                             |               |                               |