

新型專利說明書

※ 申請案號：96207585

※ 申請日期：96.2.8

※IPC 分類：G0671/16 (2006.01)

一、 新型名稱

可摺疊筆記型電腦支撐裝置 / Laptop Computer Supporting Device

二、 申請人(共 1 人)

姓名或名稱：李仲義 / LEE, CHUNG-YI

代表人：

住居所或營業所地址：台北市北投區致遠二路 61 巷 4 之 1 號 3 樓 /
3F., No.4-1, Lane 61, Zhiyuan 2nd Rd., Beitou District, Taipei City 112, Taiwan

國籍：中華民國

三、 創作人

姓名：李仲義 / LEE, CHUNG-YI ID : D120576769

國籍：中華民國 / REPUBLIC OF CHINA

四、 聲明事項：

 主張專利法第九十四條第二項 第一款或 第二款規定之事實，其事實發生日期為： 年 月 日。 申請前已向下列國家（地區）申請專利：

【格式請依：受理國家（地區）、申請日、申請案號 順序註記】

 有主張專利法第一百零八條準用第二十七條第一項國際優先權： 無主張專利法第一百零八條準用第二十七條第一項國際優先權： 主張專利法第一百零八條準用第二十九條第一項國內優先權：

【格式請依：申請日、申請案號 順序註記】



新型專利說明書

※ 申請案號: 96207585

※ 申請日期: 96.2.8

※IPC 分類: G0671/16 (2006.01)

一、 新型名稱

可摺疊筆記型電腦支撐裝置 / Laptop Computer Supporting Device

二、 申請人(共 1 人)

姓名或名稱: 李仲義 / LEE, CHUNG-YI

代表人:

住居所或營業所地址: 台北市北投區致遠二路 61 巷 4 之 1 號 3 樓 /
3F., No.4-1, Lane 61, Zhiyuan 2nd Rd., Beitou District, Taipei City 112, Taiwan

國籍: 中華民國

三、 創作人

姓名: 李仲義 / LEE, CHUNG-YI ID : D120576769

國籍: 中華民國 / REPUBLIC OF CHINA

四、 聲明事項:

主張專利法第九十四條第二項 第一款或 第二款規定之事實, 其事實發生日期為: 年 月 日。

申請前已向下列國家(地區)申請專利:

【格式請依: 受理國家(地區)、申請日、申請案號 順序註記】

有主張專利法第一百零八條準用第二十七條第一項國際優先權:

無主張專利法第一百零八條準用第二十七條第一項國際優先權:

主張專利法第一百零八條準用第二十九條第一項國內優先權:

【格式請依: 申請日、申請案號 順序註記】

八、新型說明：

【新型所屬之技術領域】

本創作係有關於筆記型電腦，包括平板電腦，或類似儀器，之支撐及角度調整裝置的改良，尤其是使裝置與筆記型電腦合為一體但是可隨意脫離的構造。

【先前技術】

關於支撐筆記型電腦，特別是使其鍵盤呈一個仰角的方法和裝置，有多種的創作獲頒專利。綜合這些專利文件，其中對需要該種裝置的具體理由，譬如促進散熱或將螢幕提高至較接近使用者視線的水平等等，已有詳盡解釋。這些發明雖然在設計上是配合筆記型電腦(又稱膝上電腦)使用，但是其中有一部份創作卻僅限於桌上使用，或不利攜帶，例如中華民國專利公告號 397481 揭露之「手提電腦架」，與 M292106「筆記型電腦角度調整器」，均強烈偏向於桌上用，另外有些發明會阻礙某些手提電腦其面向使用者端有旋鈕或指示燈之機型的使用，例如美國專利號 4044980，其 L 形支撐面若用於支撐筆記型電腦則會阻礙該種旋鈕或指示燈的使用，該專利另有一缺點，係其雖有摩擦性材料阻緩筆記型電腦的滑動，但是在移動筆記型電腦時，對於筆記型電腦這樣的重量之物，仍有自支撐裝置上掉落之虞。其他的創作則可以收摺，與筆記型電腦一起攜帶。理論上以及實際上，多數根據這些發明的裝置能製造得很輕，而且薄，足以符合筆記型電腦的特徵，即「輕薄可攜」。但是未必都能隨意調整電腦的高度，例如美國專利號 5337985「手提電腦之支撐裝置」(Support Device For A Laptop Computer)。此外，其中多數創作因為非與電腦合為一體，故對筆記型電腦之開始使

用，不免增添了一些操作手續，例如中華民國專利公告號 412021「手提電腦輔助架」與 499149「筆記型電腦固定架」。

筆記型電腦使用者中，可能有不小部分經常出門在外使用筆記型電腦，而會覺得攜帶以及使用額外的裝置是一種不便。在先前技術當中，例如美國專利 6002581 號所揭露「具有升高功能各埠蓋之手提電腦系統」(Laptop Computer System With Elevating Port Cover)的方法，有很理想的觀念，亦即升高螢幕之裝置即是筆記型電腦的一部組件。此種提案在建議電腦製造商採用、生產在升高螢幕方面有此改善的筆記型電腦上，有其意義。但是，迄今幾乎未見電腦製造商展示該種的產品，可見其缺點是必須仰賴電腦製造商的生產意願。故第三方產品，包括根據本創作之裝置，乃適於存在。再者，該 6002581 號的裝置，其能升高的程度是極受限制的。鑑於先前技術的發展及其缺點，可見能將筆記型電腦升高、容易攜帶和展開快速，並且與筆記型電腦合為一體者，是更理想的裝置。

【新型內容】

本創作的目標乃是為筆記型電腦提供一個合乎其最初設計要求，即輕薄，並且有很大角度調整範圍的升高裝置。非但如此，本創作提供此改良裝置使之同時也與筆記型電腦整合為一體，而且容易展開和收摺。

支撐筆記型電腦的裝置，最好避免如前述美國專利號 4044980 所揭露之 L 型之承托部，理由如前述。因此，在支撐裝置中，與筆記型電腦表面接觸的組件必須不採 L 型構造，而能使筆記型電腦固定不滑落。再者，裝置免除了 L 型結構，在整體上，尤其在收摺時能更加輕、薄。欲達成這一點，把該承

托部分之組件與筆記型電腦的底部牢固地結合起來，就可以了。但是，本創作的目的並非只將該部組件永久地固接在筆記型電腦的底部；而是使其附接於筆記型電腦的底部，並且也可以依使用者意願而移去。因此本創作使用了膠合於電腦底面上的繫件，或使用黏貼產品來將裝置加以固定。

本創作尚有一個目的，是使依據本創作之裝置適於膝上使用。因此在設計上，提供一個最長且具有某一寬度的扁平元件。

【實施方式】

請參考第 1A 圖，本創作第一個實施例；此為裝置本體。第 1B 圖為此例之應用情形。接著以此裝置之安裝步驟來詳細說明其構造及原理。

請繼續參考 2A、2B、2C 圖。第 2A 圖中可見未安裝裝置之前先將數片繫件(99)膠合於筆記型電腦底部表面，如圖中虛線所示；然後如第 2B 圖所示，將本實施例之裝置與該繫件結合，間接接附於筆記型電腦底部；第 2C 圖顯示裝置安裝於筆記型電腦底部後，呈收摺狀態。因為該繫件係採用可脫離式構造，例如鈕扣，故不難理解裝置(該繫件除外)能與筆記型電腦分離；而且從第 1A 圖亦不難理解裝置展開之角度具有調整能力。

為了更清楚瞭解實施例細節，請參考第 3A 圖，本創作揭露第二個版本的裝置。圖示者係該種裝置未安裝於筆記型電腦之時。背板 10 將透過繫件 99，接附於筆記型電腦的底部，與第一實施例同理，可以脫離；因此若使用者意欲，則可以將裝置與筆記型電腦分離。

在筆記型電腦裡，其底部面上螺絲、蓋子和散熱孔的配置，肯定是一型與一型不同。因此，一型的筆記型電腦須求的繫件

(99)配置會與另一型不同，方能避免阻礙任一螺絲孔或散熱孔。為達到此目的，背板 10 提供數個孔洞(11)，其個數倍於提供背板 10 足夠固定力之繫件數，以接納不同配置的繫件 99。

請繼續參考第 3A 圖，背板 10 經由軸銷與臂件 20 之一端連結，令臂件 20 能轉動。臂件 20 之另一端與長平板 30 連結，並能轉動；結構件 40 也與長平板 30 連結，並能轉動。結構件 20、30 和 40 均可自由轉動，如此，長平板 30 則漸遠離電腦的底面，如圖 4B 所示。

請再參考第 3A 圖，結構件 35 是一條數個溝槽的不可伸縮軟帶，其一端與結構件 40 連接，另一端穿過該背板 10 並受其內含之機構控制，並如第 3B 圖部分放大所示方法加以鬆開；藉此方式，即能調整結構件 20、30 和 40 所形成的三角形形狀，亦即調整長平板 30 的高度。結構件 35 也可以採用複數的齒取代溝槽。

請參考第 4A、4B、4C 圖，係此實施例之裝置於安裝後之各階段。於第 4A 圖可見裝置呈收摺狀態；第 4B 圖顯示裝置展開某個角度；第 4C 圖顯示長平板 30 置於一平面上，展開的裝置支撐著筆記型電腦，使之傾斜。此整組設備(本裝置連同電腦)能輕易移置於使用者的膝上，且無翻落之虞，此為本創作之一特徵。為置於膝上，該長平板 30 設計成最長且具一寬度的元件，亦即提供一較大的接觸表面，如此有助於消除電腦在使用中可能因其重量通過狹窄的結構件，而造成使用者膝部或大腿的不適。

因此，本創作的另一特點就很明顯了：根據本創作之裝置適於在桌面上使用，並且也適於在使用者的膝上使用。

本創作另一優點是可拆卸。根據本創作之裝置，除了由使用者膠合於筆記型電腦之繫件外，依需要，裝置整體可以從筆記型電腦分離。本創作此可拆卸特徵，其所採用的固定手段，雖如本說明書中實施例所揭露之例，但應不限於此。嫻熟本技術者可能很輕易地就能採用其他的機構，實施此特徵。有了此特徵，如果筆記型電腦需要修理，則裝置取下後不會對電腦維修工作構成妨礙。或者，因為提供備份的繫件不會是困難的事，因此，若製造商提供備份的繫件，則於現有的筆記型電腦不再使用時，可將現有的裝置移轉至一台新的筆記型電腦上使用。

另，也可以使用可撕下型黏貼產品，例如雙面膠，替代該繫件直接將該背板貼附於電腦底部。

本創作另一特點是關於取用。對頻繁旅行而使用筆記型電腦者，每次從背包(或提包)取出一個物品會比取出二個物品較為簡便。更不用說展開與收摺的麻煩，例如前述美國專利號5337985 須要做兩次相同的展開動作。依如此思考，一個像根據本創作與筆記型電腦合為一體的裝置，一個動作就能使筆記型電腦升高至所欲定位，比起其它類型筆記型電腦升高裝置，會更便利。經過若干次的練習後，一般使用者大概無需將筆記型電腦做翻轉，而可以隨心所欲且迅速地展開如此的裝置。

【圖式簡單說明】

第 1A 圖係本創作的第一個實施例，顯示裝置本身；第 1B 圖顯示該裝置之應用例。

第 2A 圖與第 2B 圖分別顯示第 1A 圖所示裝置之安裝步驟；第 2C 圖顯示裝置完全安裝於筆記型電腦上，並呈收摺的狀態。

第 3A 圖係根據本創作之第二個實施例，其狀態是在安裝之前。

第 3B 圖放大顯示組件 10 之機構，對軟帶 35 解除鎖扣時的狀態。

第 4A 圖係第 3A 圖所揭露裝置安裝在筆記型電腦以後，呈收摺的狀態；第 4B 圖係該裝置展開至某個程度；第 4C 圖係該展開之裝置之應用例。

【主要元件符號說明】

| | |
|----|-------|
| 10 | 背板 |
| 11 | 孔洞 |
| 20 | 臂件 |
| 30 | 長平板 |
| 35 | 控制組件 |
| 40 | 控制組件 |
| 50 | 筆記型電腦 |
| 99 | 繫件 |

五、中文新型摘要：

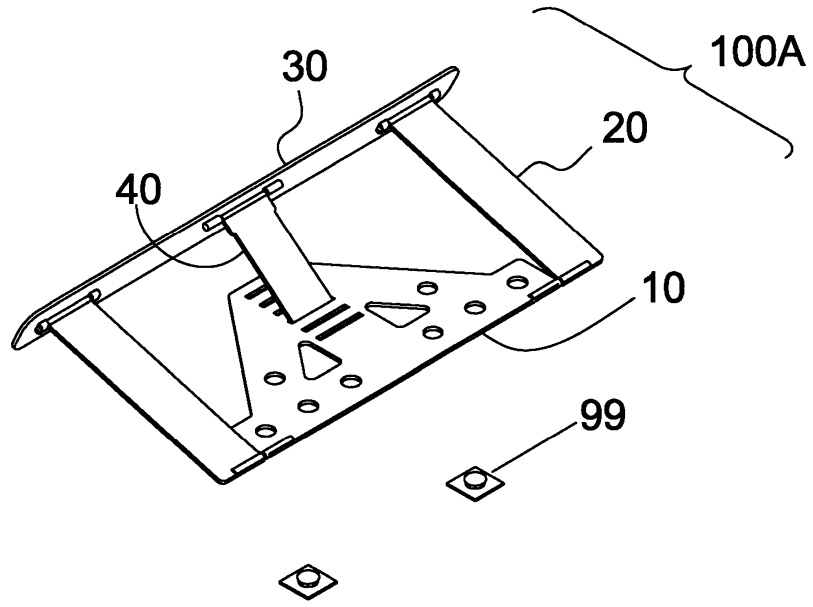
一種膝上、桌上皆適用的筆記型電腦支撐裝置，包括：一接附於筆記型電腦底部之背板；一組與該背板連接、可旋轉之臂件；一與該組臂件連接、可旋轉之長平板，使該長平板與電腦底部之距離產生變化；一組調節組件，藉其與該背板所包含之控制設施之結合，以控制並調節該長平板與電腦底部之距離達到隨意調整電腦鍵盤角度的目的。該背板有數個孔洞，可與一種膠合於筆記型電腦底部之繫件結合，亦可分離；或利用可撕下型黏貼物替代該繫件直接將該背板貼附於電腦底部，使本裝置與電腦成為一體。該長平板具一寬度，以利置於使用者膝上。

六、英文新型摘要：

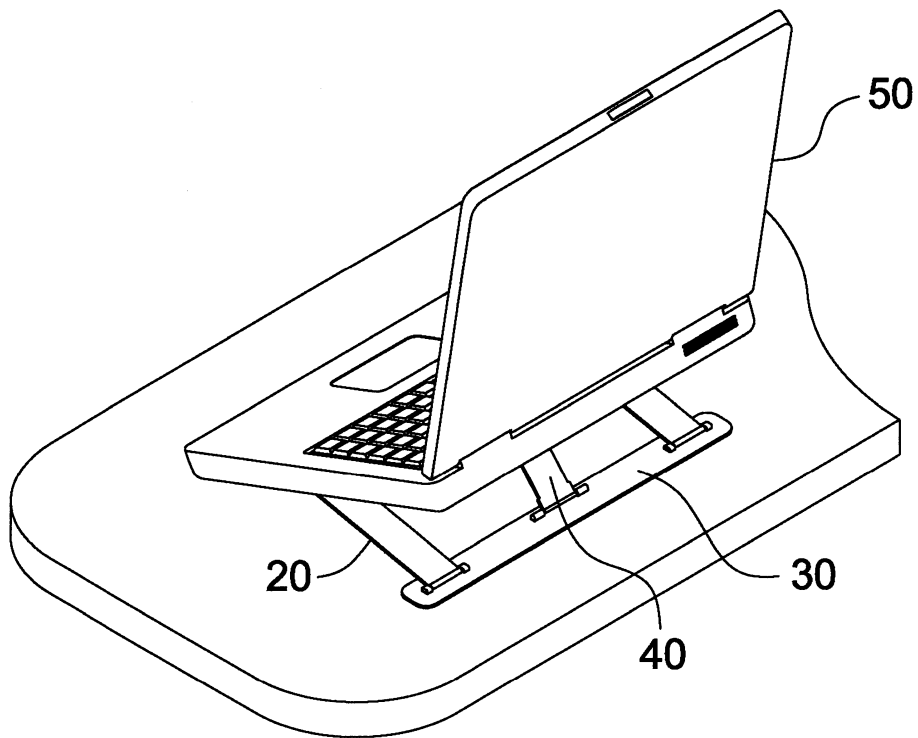
A device for supporting a laptop computer for use both on desktop and on user's lap, comprising a back plate detachably attached to the bottom of the laptop computer, a set of arms pivotally connected to said back plate, a long plate pivotally connected to said arms, whereby said long plate rises different away from the computer's bottom; a set of control components, to function in conjunction with a means for control consisted in said back plate, for adjusting the extent to which said long plate rises to tilt the computer's keyboard at a selected angle. Said back plate provides a plurality of holes to receive fasteners, such as snap fastener, which are to be bonded to the computer's bottom, alternatively, removable adhesive tapes can be used instead of such snap fastener to integrally attach said back plate to the computer's bottom; in either case, the device according to this invention is detachable from the computer. Said long plate has a width to provide comfort when resting on user's lap.

九、申請專利範圍：

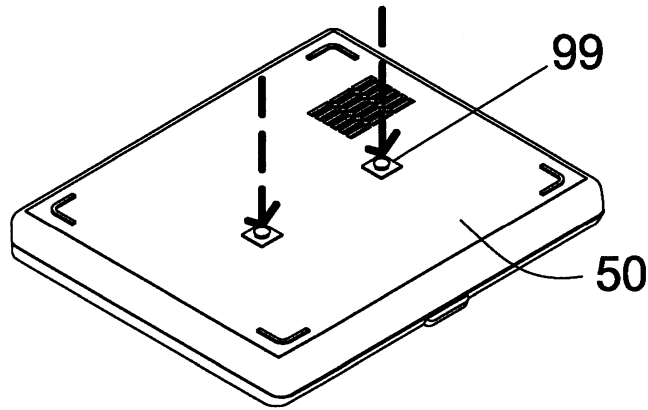
- 1、一種可摺疊之筆記型電腦支撐裝置，其特徵在於包括：
 - 一背板，係有數個相同大小孔洞之平板，接附於筆記型電腦底部，並可與之脫離，其包含一控制機構；
 - 一組臂件，其第一端與該背板連接，類似鉸鏈，第二端亦即第一端之對端，以第一端為軸旋轉一任意角度；
 - 一長且具一寬度之平板，與該組臂件第二端連接，以該第二端為軸自由轉動，係用以放置於膝上之部；
 - 一組調節組件，其中至少一組件之一端與該平板連結，類似鉸鏈，藉該組調節組件與該背板之控制設施之結合以控制並調節該組臂件張開之角度；藉上述支撐筆記型電腦，並隨意調整使其距使用者較遠之一端升高所欲之高度。
- 2、如申請專利範圍第 1 項所述可摺疊之筆記型電腦支撐裝置，其中，該背板的形狀為框架，使重量及厚度減到最小，並有利於筆記型電腦之散熱。
- 3、如申請專利範圍第 1 項所述可摺疊之筆記型電腦支撐裝置，其中，該背板係經由其孔洞與數個膠合至筆記型電腦底部之鈕扣式繫件結合而貼附於該電腦，並藉解除與該鈕扣式繫件之結合，與筆記型電腦脫離。
- 4、如申請專利範圍第 1 項所述可摺疊之筆記型電腦支撐裝置，其中，該背板係使用數個雙面膠而貼附於該電腦底部，並藉移除該雙面膠，與筆記型電腦脫離。



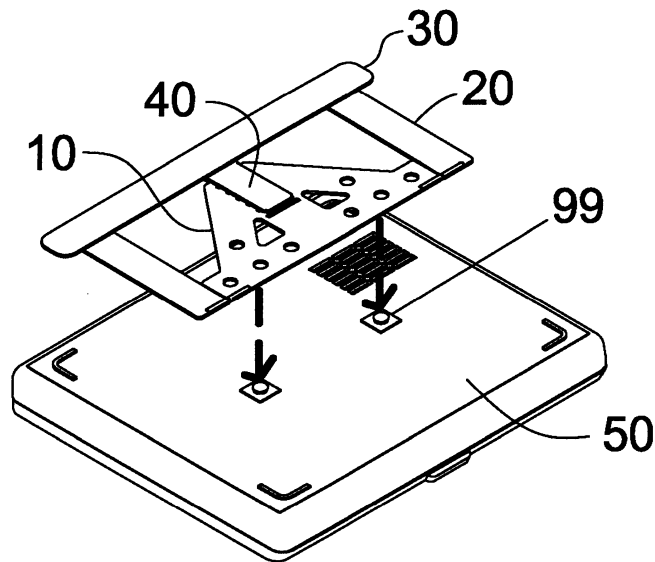
第 1A 圖



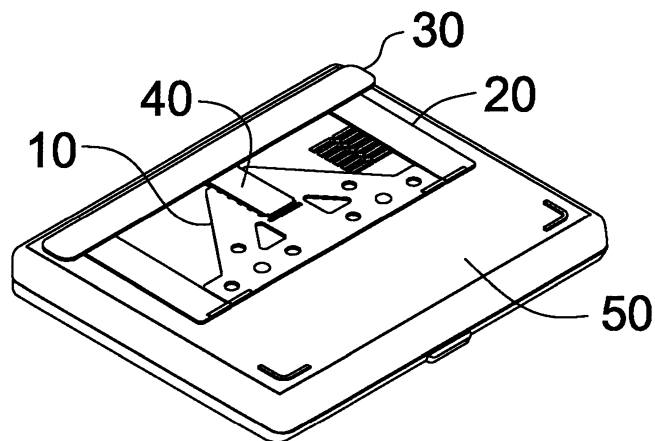
第 1B 圖



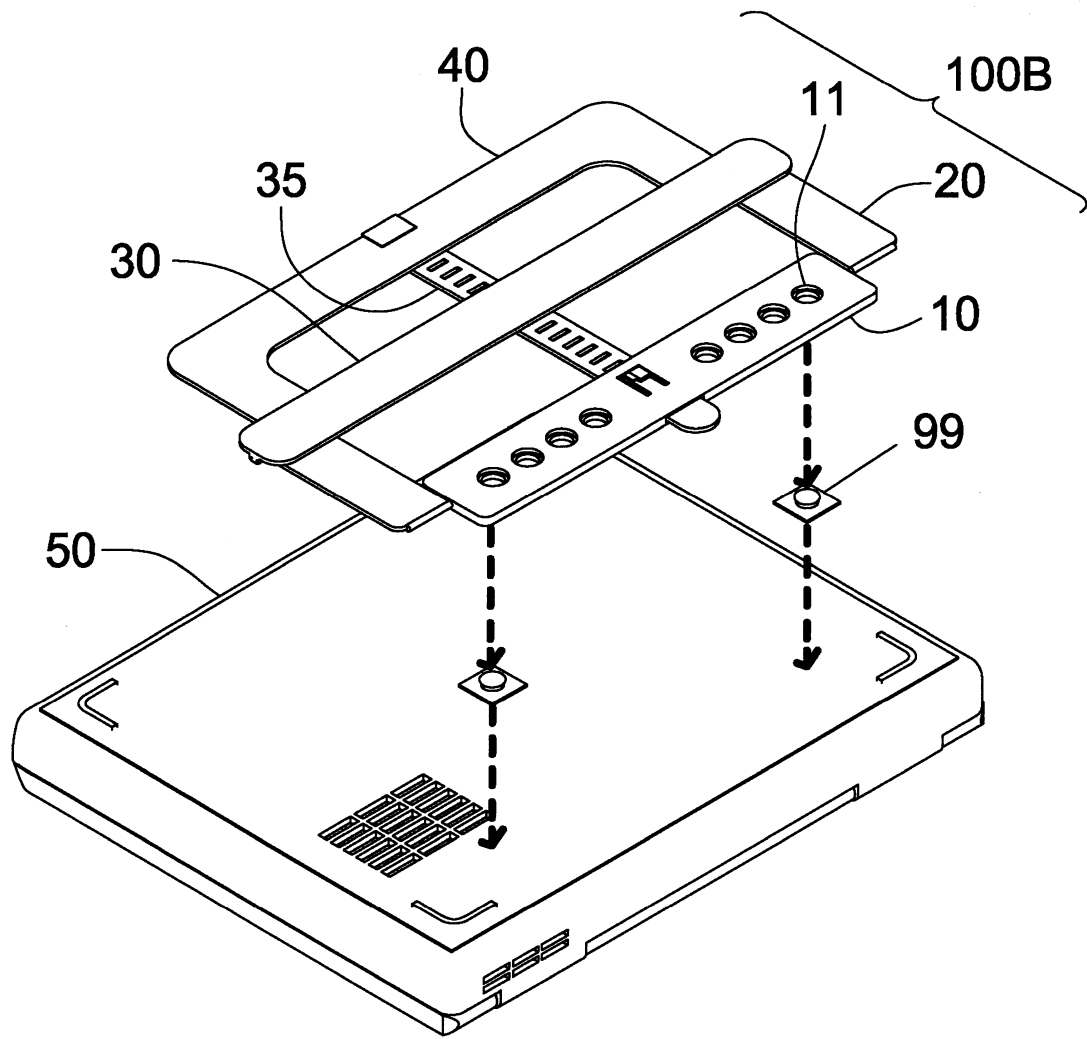
第 2A 圖



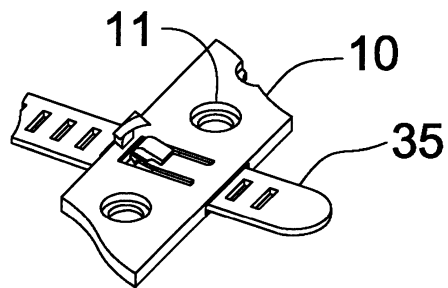
第 2B 圖



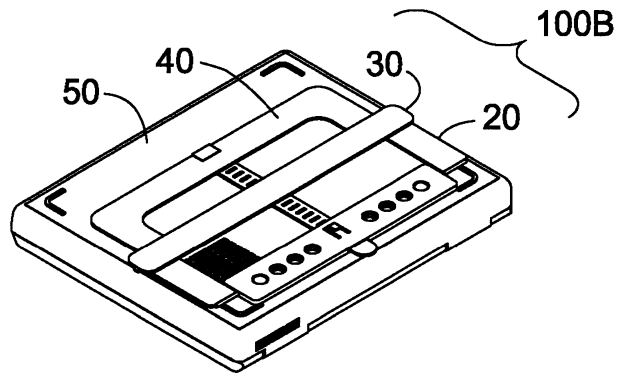
第 2C 圖



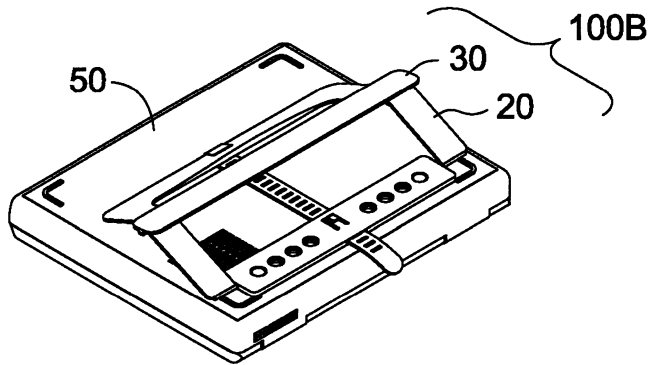
第 3A圖



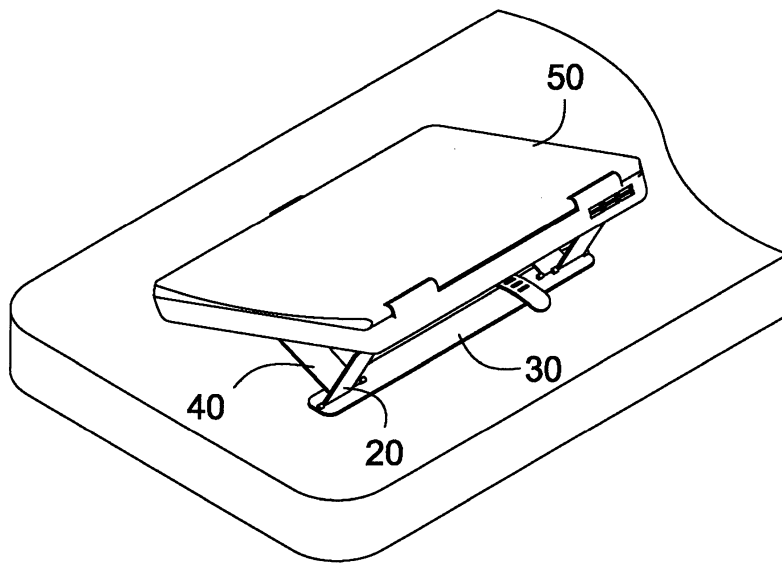
第 3B圖



第 4A 圖



第 4B 圖



第 4C 圖

七、指定代表圖：

(一)本案指定代表圖為：第 (1A) 圖。

(二)本代表圖之元件符號簡單說明：

- 10 背板
- 20 臂件
- 30 長平板
- 40 控制組件
- 99 繫件
- 100A 裝置本體