



(12)发明专利申请

(10)申请公布号 CN 108338864 A

(43)申请公布日 2018.07.31

(21)申请号 201810071801.5

(22)申请日 2018.01.25

(71)申请人 沈安福

地址 518057 广东省深圳市南山区高新技术产业园R2-B座1层A11

(72)发明人 沈安福

(51)Int. Cl.

A61F 7/00(2006.01)

A61H 15/02(2006.01)

A61H 7/00(2006.01)

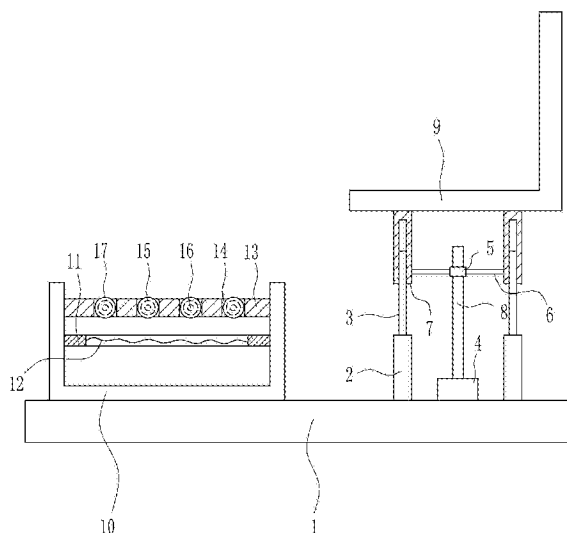
权利要求书1页 说明书6页 附图6页

(54)发明名称

一种医疗用可按摩的暖脚设备

(57)摘要

本发明涉及一种暖脚设备,尤其涉及一种医疗用可按摩的暖脚设备。本发明要解决的技术问题是提供一种具有按摩和暖脚功能的医疗用可按摩的暖脚设备。为了解决上述技术问题,本发明提供了这样一种医疗用可按摩的暖脚设备,包括有底板、第一支杆、第一连接杆、第一电机、螺母、连杆、空心管、螺杆、座椅、框体、安装板、电热丝、放置板等;底板顶部右侧设有两根第一支杆,第一支杆顶端连接有第一连接杆,第一支杆之间的底板顶部安装有第一电机,第一电机顶部的输出轴上连接有螺杆,螺杆上部旋有螺母。本发明达到了具有按摩和暖脚的效果,本发明通过电热丝发热,可以为用户进行暖脚,按摩装置可以对用户的脚底进行按摩。



1. 一种医疗用可按摩的暖脚设备,其特征在于,包括有底板(1)、第一支杆(2)、第一连接杆(3)、第一电机(4)、螺母(5)、连杆(6)、空心管(7)、螺杆(8)、座椅(9)、框体(10)、安装板(11)、电热丝(12)、放置板(13)、第一轴承座(15)、第一转轴(16)和按摩轮(17),底板(1)顶部右侧设有两根第一支杆(2),第一支杆(2)顶端连接有第一连接杆(3),第一支杆(2)之间的底板(1)顶部安装有第一电机(4),第一电机(4)顶部的输出轴上连接有螺杆(8),螺杆(8)上部旋有螺母(5),螺母(5)左侧和右侧均设有连杆(6),连杆(6)外端连接有空心管(7),第一连接杆(3)上部插入空心管(7)内,空心管(7)顶端连接有座椅(9),底板(1)顶部左侧设有框体(10),框体(10)内中部设有安装板(11),安装板(11)内安装有电热丝(12),安装板(11)内上部设有放置板(13),放置板(13)上开有四个一字孔(14),一字孔(14)内前壁和后壁均设有第一轴承座(15),前后的第一轴承座(15)之间连接有第一转轴(16),第一转轴(16)上均匀套有按摩轮(17)。

2. 根据权利要求1所述的一种医疗用可按摩的暖脚设备,其特征在于,还包括有按摩装置(18),框体(10)内设有按摩装置(18),按摩装置(18)包括有导套(182)、导杆(183)、按摩球(184)、L形杆(185)、第二电机(186)、第二转轴(187)、第二连接杆(188)、导轨(189)和导向块(1810),放置板(13)上开有多个第一通孔(181),第一通孔(181)在一字孔(14)内侧,安装板(11)上设有多个导套(182),导套(182)在第一通孔(181)下方,导套(182)内套有导杆(183),导杆(183)顶端连接有按摩球(184),按摩球(184)在第一通孔(181)内,同一竖排的导杆(183)右侧下部设有导轨(189),导轨(189)内滑动式连接有导向块(1810),导轨(189)将同一竖排的导杆(183)连接在一起,安装板(11)底部设有三根L形杆(185),L形杆(185)左端均连接有第二电机(186),第二电机(186)左侧的输出轴上分别连接有第二转轴(187),第二转轴(187)左端分别连接有第二连接杆(188),第二连接杆(188)下部分别连接在导向块(1810)外侧。

3. 根据权利要求2所述的一种医疗用可按摩的暖脚设备,其特征在于,还包括有挡板(19)和第一弹簧(20),框体(10)左壁上上部转动式连接有挡板(19),挡板(19)下部左侧与放置板(13)顶部左侧之间连接有第一弹簧(20)。

4. 根据权利要求3所述的一种医疗用可按摩的暖脚设备,其特征在于,还包括有第一锥齿轮(21)、第二轴承座(23)、第三转轴(24)、第二锥齿轮(25)、凸轮(26)、皮带轮(27)、平皮带(28)、第三连接杆(29)、摆动杆(30)、第二弹簧(31)和塑料球(32),最右侧的第二转轴(187)右部设有第一锥齿轮(21),框体(10)右壁下部开有第二通孔(22),框体(10)内底部右侧和框体(10)右壁外侧下部均设有第二轴承座(23),第二轴承座(23)内均设有第三转轴(24),第三转轴(24)中部均设有皮带轮(27),皮带轮(27)之间绕有平皮带(28),左侧的第三转轴(24)顶端连接有第二锥齿轮(25),第二锥齿轮(25)与第一锥齿轮(21)啮合,右侧的第三转轴(24)顶端连接有凸轮(26),框体(10)右壁外侧中部设有第三连接杆(29),第三连接杆(29)右部转动式连接有摆动杆(30),摆动杆(30)顶端连接有塑料球(32),摆动杆(30)左侧中部与框体(10)右壁外侧上部之间连接有第二弹簧(31)。

5. 根据权利要求4所述的一种医疗用可按摩的暖脚设备,其特征在于,还包括有圆环(33)和插杆(34),框体(10)左右两壁内侧上部均设有圆环(33),放置板(13)放置在圆环(33)顶部,放置板(13)底部左侧和右侧均设有插杆(34),插杆(34)插入圆环(33)内。

一种医疗用可按摩的暖脚设备

技术领域

[0001] 本发明涉及一种暖脚设备,尤其涉及一种医疗用可按摩的暖脚设备。

背景技术

[0002] 医疗中文解释:1、医治,2、疾病的治疗。中华医史几千年,而这个字眼是在近几十年才出现,其实这是为了与国际接轨而新生的字眼,之前大多使用治疗。然而医疗也包含保健内容。在冬天,很多人都需要暖脚,特别是在医院,病人更需要得到好的照顾,但是目前的暖脚设备没有按摩功能,可以按摩的设备却不能取暖。

[0003] 综上,目前需要研发一种具有按摩和暖脚功能的医疗用可按摩的暖脚设备,来克服现有技术中按摩和暖脚不能同时具备的缺点。

发明内容

[0004] (1)要解决的技术问题

本发明为了克服现有技术中按摩和暖脚不能同时具备的缺点,本发明要解决的技术问题是提供一种具有按摩和暖脚功能的医疗用可按摩的暖脚设备。

[0005] (2)技术方案

为了解决上述技术问题,本发明提供了这样一种医疗用可按摩的暖脚设备,包括有底板、第一支杆、第一连接杆、第一电机、螺母、连杆、空心管、螺杆、座椅、框体、安装板、电热丝、放置板、第一轴承座、第一转轴和按摩轮,底板顶部右侧设有两根第一支杆,第一支杆顶端连接有第一连接杆,第一支杆之间的底板顶部安装有第一电机,第一电机顶部的输出轴上连接有螺杆,螺杆上部旋有螺母,螺母左侧和右侧均设有连杆,连杆外端连接有空心管,第一连接杆上部插入空心管内,空心管顶端连接有座椅,底板顶部左侧设有框体,框体内中部设有安装板,安装板内安装有电热丝,安装板内上部设有放置板,放置板上开有四个一字孔,一字孔内前壁和后壁均设有第一轴承座,前后的第一轴承座之间连接有第一转轴,第一转轴上均匀套有按摩轮。

[0006] 优选地,还包括有按摩装置,框体内设有按摩装置,按摩装置包括有导套、导杆、按摩球、L形杆、第二电机、第二转轴、第二连接杆、导轨和导向块,放置板上开有多个第一通孔,第一通孔在一字孔内侧,安装板上设有多个导套,导套在第一通孔下方,导套内套有导杆,导杆顶端连接有按摩球,按摩球在第一通孔内,同一竖排的导杆右侧下部设有导轨,导轨内滑动式连接有导向块,导轨将同一竖排的导杆连接在一起,安装板底部设有三根L形杆,L形杆左端均连接有第二电机,第二电机左侧的输出轴上分别连接有第二转轴,第二转轴左端分别连接有第二连接杆,第二连接杆下部分别连接在导向块外侧。

[0007] 优选地,还包括有挡板和第一弹簧,框体左壁上转动式连接有挡板,挡板下部左侧与放置板顶部左侧之间连接有第一弹簧。

[0008] 优选地,还包括有第一锥齿轮、第二轴承座、第三转轴、第二锥齿轮、凸轮、皮带轮、平皮带、第三连接杆、摆动杆、第二弹簧和塑料球,最右侧的第二转轴右部设有第一锥齿轮,

框体右壁下部开有第二通孔,框体内底部右侧和框体右壁外侧下部均设有第二轴承座,第二轴承座内均设有第三转轴,第三转轴中部均设有皮带轮,皮带轮之间绕有平皮带,左侧的第三转轴顶端连接有第二锥齿轮,第二锥齿轮与第一锥齿轮啮合,右侧的第三转轴顶端连接有凸轮,框体右壁外侧中部设有第三连接杆,第三连接杆右部转动式连接有摆动杆,摆动杆顶端连接有塑料球,摆动杆左侧中部与框体右壁外侧上部之间连接有第二弹簧。

[0009] 优选地,还包括有圆环和插杆,框体左右两壁内侧上部均设有圆环,放置板放置在圆环顶部,放置板底部左侧和右侧均设有插杆,插杆插入圆环内。

[0010] 工作原理:在使用该设备进行暖脚和按摩时,用户控制第一电机逆时针或者顺时针转动,带动螺母向上或者向下移动,进而带动连杆向上或者向下移动,从而带动空心管向上或许向下移动,使得座椅向上移动或许向下移动,当座椅向上或者向下移动到需要的位置,用户控制第一电机停止工作。然后用户坐在座椅上,将脚放置在放置板顶部,接着用户控制电热丝发热,为用户的脚取暖,同时用户还可以在按摩轮摩擦,按摩轮可以对用户的脚底进行按摩。当用户不需要使用该设备时,用户控制电热丝停止工作,然后用户从该设备上离开。

[0011] 因为还包括有按摩装置,框体内设有按摩装置,按摩装置包括有导套、导杆、按摩球、L形杆、第二电机、第二转轴、第二连接杆、导轨和导向块,放置板上开有多个第一通孔,第一通孔在一字孔内侧,安装板上设有多个导套,导套在第一通孔下方,导套内套有导杆,导杆顶端连接有按摩球,按摩球在第一通孔内,同一竖排的导杆右侧下部设有导轨,导向块内滑动式连接有导向块,导轨将同一竖排的导杆连接在一起,安装板底部设有三根L形杆,L形杆左端均连接有第二电机,第二电机左侧的输出轴上分别连接有第二转轴,第二转轴左端分别连接有第二连接杆,第二连接杆下部分别连接在导向块外侧。所以在用户将脚放置在放置板上时,用户控制第二电机转动,进而带动第二转轴转动,从而带动第二连接杆转动,使得导向块转动,带动导轨上下移动,进而带动导杆上下移动,从而带动按摩球上下移动,按摩球上下移动对用户的脚进行按摩,可以让用户更加舒适的暖脚。在用户不需要使用该设备时,用户控制第二电机停止工作。

[0012] 因为还包括有挡板和第一弹簧,框体左壁上转动式连接有挡板,挡板下部左侧与放置板顶部左侧之间连接有第一弹簧。所以挡板可以减少热量的流失,使得用户的脚可以更温暖。

[0013] 因为还包括有第一锥齿轮、第二轴承座、第三转轴、第二锥齿轮、凸轮、皮带轮、平皮带、第三连接杆、摆动杆、第二弹簧和塑料球,最右侧的第二转轴右部设有第一锥齿轮,框体右壁下部开有第二通孔,框体内底部右侧和框体右壁外侧下部均设有第二轴承座,第二轴承座内均设有第三转轴,第三转轴中部均设有皮带轮,皮带轮之间绕有平皮带,左侧的第三转轴顶端连接有第二锥齿轮,第二锥齿轮与第一锥齿轮啮合,右侧的第三转轴顶端连接有凸轮,框体右壁外侧中部设有第三连接杆,第三连接杆右部转动式连接有摆动杆,摆动杆顶端连接有塑料球,摆动杆左侧中部与框体右壁外侧上部之间连接有第二弹簧。所以在第二转轴转动时,带动第一锥齿轮转动,进而带动第二锥齿轮转动,从而带动左侧的第三转轴转动,使得左侧的皮带轮转动,带动平皮带转动,进而带动右侧的皮带轮转动,从而带动右侧的第三转轴转动,使得凸轮转动,凸轮转动到与摆动杆下部接触时,推动摆动杆下部向左摆动,使得摆动杆上部向右摆动,第二弹簧被拉伸,当凸轮最远端转动到离开摆动杆下部

时,第二弹簧收缩,带动摆动杆上部向左摆动,进而带动塑料球向左摆动,塑料球向左摆动可以敲击在用户小腿的下部,如此反复,对病人的小腿进行按摩,使得用户更加舒适。

[0014] 因为还包括有圆环和插杆,框体左右两壁内侧上部均设有圆环,放置板放置在圆环顶部,放置板底部左侧和右侧均设有插杆,插杆插入圆环内。所以放置板可以取出,方便了设备的清理和维修。

[0015] (3)有益效果

本发明达到了具有按摩和暖脚的效果,本发明通过电热丝发热,可以为用户进行暖脚,按摩装置可以对用户的脚底进行按摩,塑料球可以对用户小腿的底部进行按摩,使得用户在暖脚时,可以更加舒适,有利于用户的身心健康。

附图说明

[0016] 图1为本发明的第一种主视结构示意图。

[0017] 图2为本发明放置板的俯视结构示意图。

[0018] 图3为本发明的第二种主视结构示意图。

[0019] 图4为本发明的第三种主视结构示意图。

[0020] 图5为本发明的第一种部分主视结构示意图。

[0021] 图6为本发明的第二种部分主视结构示意图。

[0022] 附图中的标记为:1-底板,2-第一支杆,3-第一连接杆,4-第一电机,5-螺母,6-连杆,7-空心管,8-螺杆,9-座椅,10-框体,11-安装板,12-电热丝,13-放置板,14-一字孔,15-第一轴承座,16-第一转轴,17-按摩轮,18-按摩装置,181-第一通孔,182-导套,183-导杆,184-按摩球,185-L形杆,186-第二电机,187-第二转轴,188-第二连接杆,189-导轨,1810-导向块,19-挡板,20-第一弹簧,21-第一锥齿轮,22-第二通孔,23-第二轴承座,24-第三转轴,25-第二锥齿轮,26-凸轮,27-皮带轮,28-平皮带,29-第三连接杆,30-摆动杆,31-第二弹簧,32-塑料球,33-圆环,34-插杆。

具体实施方式

[0023] 下面结合附图和实施例对本发明作进一步的说明。

[0024] 实施例1

一种医疗用可按摩的暖脚设备,如图1-6所示,包括有底板1、第一支杆2、第一连接杆3、第一电机4、螺母5、连杆6、空心管7、螺杆8、座椅9、框体10、安装板11、电热丝12、放置板13、第一轴承座15、第一转轴16和按摩轮17,底板1顶部右侧设有两根第一支杆2,第一支杆2顶端连接有第一连接杆3,第一支杆2之间的底板1顶部安装有第一电机4,第一电机4顶部的输出轴上连接有螺杆8,螺杆8上部旋有螺母5,螺母5左侧和右侧均设有连杆6,连杆6外端连接有空心管7,第一连接杆3上部插入空心管7内,空心管7顶端连接有座椅9,底板1顶部左侧设有框体10,框体10内中部设有安装板11,安装板11内安装有电热丝12,安装板11内上部设有放置板13,放置板13上开有四个一字孔14,一字孔14内前壁和后壁均设有第一轴承座15,前后的第一轴承座15之间连接有第一转轴16,第一转轴16上均匀套有按摩轮17。

[0025] 实施例2

一种医疗用可按摩的暖脚设备,如图1-6所示,包括有底板1、第一支杆2、第一连接杆3、

第一电机4、螺母5、连杆6、空心管7、螺杆8、座椅9、框体10、安装板11、电热丝12、放置板13、第一轴承座15、第一转轴16和按摩轮17,底板1顶部右侧设有两根第一支杆2,第一支杆2顶端连接有第一连接杆3,第一支杆2之间的底板1顶部安装有第一电机4,第一电机4顶部的输出轴上连接有螺杆8,螺杆8上部旋有螺母5,螺母5左侧和右侧均设有连杆6,连杆6外端连接有空心管7,第一连接杆3上部插入空心管7内,空心管7顶端连接有座椅9,底板1顶部左侧设有框体10,框体10内中部设有安装板11,安装板11内安装有电热丝12,安装板11内上部设有放置板13,放置板13上开有四个一字孔14,一字孔14内前壁和后壁均设有第一轴承座15,前后的第一轴承座15之间连接有第一转轴16,第一转轴16上均匀套有按摩轮17。

[0026] 还包括有按摩装置18,框体10内设有按摩装置18,按摩装置18包括有导套182、导杆183、按摩球184、L形杆185、第二电机186、第二转轴187、第二连接杆188、导轨189和导向块1810,放置板13上开有多个第一通孔181,第一通孔181在一字孔14内侧,安装板11上设有多个导套182,导套182在第一通孔181下方,导套182内套有导杆183,导杆183顶端连接有按摩球184,按摩球184在第一通孔181内,同一竖排的导杆183右侧下部设有导轨189,导轨189内滑动式连接有导向块1810,导轨189将同一竖排的导杆183连接在一起,安装板11底部设有三根L形杆185,L形杆185左端均连接有第二电机186,第二电机186左侧的输出轴上分别连接有第二转轴187,第二转轴187左端分别连接有第二连接杆188,第二连接杆188下部分别连接在导向块1810外侧。

[0027] 实施例3

一种医疗用可按摩的暖脚设备,如图1-6所示,包括有底板1、第一支杆2、第一连接杆3、第一电机4、螺母5、连杆6、空心管7、螺杆8、座椅9、框体10、安装板11、电热丝12、放置板13、第一轴承座15、第一转轴16和按摩轮17,底板1顶部右侧设有两根第一支杆2,第一支杆2顶端连接有第一连接杆3,第一支杆2之间的底板1顶部安装有第一电机4,第一电机4顶部的输出轴上连接有螺杆8,螺杆8上部旋有螺母5,螺母5左侧和右侧均设有连杆6,连杆6外端连接有空心管7,第一连接杆3上部插入空心管7内,空心管7顶端连接有座椅9,底板1顶部左侧设有框体10,框体10内中部设有安装板11,安装板11内安装有电热丝12,安装板11内上部设有放置板13,放置板13上开有四个一字孔14,一字孔14内前壁和后壁均设有第一轴承座15,前后的第一轴承座15之间连接有第一转轴16,第一转轴16上均匀套有按摩轮17。

[0028] 还包括有按摩装置18,框体10内设有按摩装置18,按摩装置18包括有导套182、导杆183、按摩球184、L形杆185、第二电机186、第二转轴187、第二连接杆188、导轨189和导向块1810,放置板13上开有多个第一通孔181,第一通孔181在一字孔14内侧,安装板11上设有多个导套182,导套182在第一通孔181下方,导套182内套有导杆183,导杆183顶端连接有按摩球184,按摩球184在第一通孔181内,同一竖排的导杆183右侧下部设有导轨189,导轨189内滑动式连接有导向块1810,导轨189将同一竖排的导杆183连接在一起,安装板11底部设有三根L形杆185,L形杆185左端均连接有第二电机186,第二电机186左侧的输出轴上分别连接有第二转轴187,第二转轴187左端分别连接有第二连接杆188,第二连接杆188下部分别连接在导向块1810外侧。

[0029] 还包括有挡板19和第一弹簧20,框体10左壁上上部转动式连接有挡板19,挡板19下部左侧与放置板13顶部左侧之间连接有第一弹簧20。

[0030] 实施例4

一种医疗用可按摩的暖脚设备,如图1-6所示,包括有底板1、第一支杆2、第一连接杆3、第一电机4、螺母5、连杆6、空心管7、螺杆8、座椅9、框体10、安装板11、电热丝12、放置板13、第一轴承座15、第一转轴16和按摩轮17,底板1顶部右侧设有两根第一支杆2,第一支杆2顶端连接有第一连接杆3,第一支杆2之间的底板1顶部安装有第一电机4,第一电机4顶部的输出轴上连接有螺杆8,螺杆8上部旋有螺母5,螺母5左侧和右侧均设有连杆6,连杆6外端连接有空心管7,第一连接杆3上部插入空心管7内,空心管7顶端连接有座椅9,底板1顶部左侧设有框体10,框体10内中部设有安装板11,安装板11内安装有电热丝12,安装板11内上部设有放置板13,放置板13上开有四个一字孔14,一字孔14内前壁和后壁均设有第一轴承座15,前后的第一轴承座15之间连接有第一转轴16,第一转轴16上均匀套有按摩轮17。

[0031] 还包括有按摩装置18,框体10内设有按摩装置18,按摩装置18包括有导套182、导杆183、按摩球184、L形杆185、第二电机186、第二转轴187、第二连接杆188、导轨189和导向块1810,放置板13上开有多个第一通孔181,第一通孔181在一字孔14内侧,安装板11上设有多个导套182,导套182在第一通孔181下方,导套182内套有导杆183,导杆183顶端连接有按摩球184,按摩球184在第一通孔181内,同一竖排的导杆183右侧下部设有导轨189,导轨189内滑动式连接有导向块1810,导轨189将同一竖排的导杆183连接在一起,安装板11底部设有三根L形杆185,L形杆185左端均连接有第二电机186,第二电机186左侧的输出轴上分别连接有第二转轴187,第二转轴187左端分别连接有第二连接杆188,第二连接杆188下部分别连接在导向块1810外侧。

[0032] 还包括有挡板19和第一弹簧20,框体10左壁上部转动式连接有挡板19,挡板19下部左侧与放置板13顶部左侧之间连接有第一弹簧20。

[0033] 还包括有第一锥齿轮21、第二轴承座23、第三转轴24、第二锥齿轮25、凸轮26、皮带轮27、平皮带28、第三连接杆29、摆动杆30、第二弹簧31和塑料球32,最右侧的第二转轴187右部设有第一锥齿轮21,框体10右壁下部开有第二通孔22,框体10内底部右侧和框体10右壁外侧下部均设有第二轴承座23,第二轴承座23内均设有第三转轴24,第三转轴24中部均设有皮带轮27,皮带轮27之间绕有平皮带28,左侧的第三转轴24顶端连接有第二锥齿轮25,第二锥齿轮25与第一锥齿轮21啮合,右侧的第三转轴24顶端连接有凸轮26,框体10右壁外侧中部设有第三连接杆29,第三连接杆29右部转动式连接有摆动杆30,摆动杆30顶端连接有塑料球32,摆动杆30左侧中部与框体10右壁外侧上部之间连接有第二弹簧31。

[0034] 还包括有圆环33和插杆34,框体10左右两壁内侧上部均设有圆环33,放置板13放置在圆环33顶部,放置板13底部左侧和右侧均设有插杆34,插杆34插入圆环33内。

[0035] 工作原理:在使用该设备进行暖脚和按摩时,用户控制第一电机4逆时针或者顺时针转动,带动螺母5向上或者向下移动,进而带动连杆6向上或者向下移动,从而带动空心管7向上或许向下移动,使得座椅9向上移动或许向下移动,当座椅9向上或者向下移动到需要的位置,用户控制第一电机4停止工作。然后用户坐在座椅9上,将脚放置在放置板13顶部,接着用户控制电热丝12发热,为用户的脚取暖,同时用户还可以在按摩轮17摩擦,按摩轮17可以对用户的脚底进行按摩。当用户不需要使用该设备时,用户控制电热丝12停止工作,然后用户从该设备上离开。

[0036] 因为还包括有按摩装置18,框体10内设有按摩装置18,按摩装置18包括有导套182、导杆183、按摩球184、L形杆185、第二电机186、第二转轴187、第二连接杆188、导轨189

和导向块1810,放置板13上开有多个第一通孔181,第一通孔181在一字孔14内侧,安装板11上设有多个导套182,导套182在第一通孔181下方,导套182内套有导杆183,导杆183顶端连接有按摩球184,按摩球184在第一通孔181内,同一竖排的导杆183右侧下部设有导轨189,导向块1810内滑动式连接有导向块1810,导轨189将同一竖排的导杆183连接在一起,安装板11底部设有三根L形杆185,L形杆185左端均连接有第二电机186,第二电机186左侧的输出轴上分别连接有第二转轴187,第二转轴187左端分别连接有第二连接杆188,第二连接杆188下部分别连接在导向块1810外侧。所以在用户将脚放置在放置板13上时,用户控制第二电机186转动,进而带动第二转轴187转动,从而带动第二连接杆188转动,使得导向块1810转动,带动导轨189上下移动,进而带动导杆183上下移动,从而带动按摩球184上下移动,按摩球184上下移动对用户的脚进行按摩,可以让用户更加舒适的暖脚。在用户不需要使用该设备时,用户控制第二电机186停止工作。

[0037] 因为还包括有挡板19和第一弹簧20,框体10左壁上上部转动式连接有挡板19,挡板19下部左侧与放置板13顶部左侧之间连接有第一弹簧20。所以挡板19可以减少热量的流失,使得用户的脚可以更温暖。

[0038] 因为还包括有第一锥齿轮21、第二轴承座23、第三转轴24、第二锥齿轮25、凸轮26、皮带轮27、平皮带28、第三连接杆29、摆动杆30、第二弹簧31和塑料球32,最右侧的第二转轴187右部设有第一锥齿轮21,框体10右壁下部开有第二通孔22,框体10内底部右侧和框体10右壁外侧下部均设有第二轴承座23,第二轴承座23内均设有第三转轴24,第三转轴24中部均设有皮带轮27,皮带轮27之间绕有平皮带28,左侧的第三转轴24顶端连接有第二锥齿轮25,第二锥齿轮25与第一锥齿轮21啮合,右侧的第三转轴24顶端连接有凸轮26,框体10右壁外侧中部设有第三连接杆29,第三连接杆29右部转动式连接有摆动杆30,摆动杆30顶端连接有塑料球32,摆动杆30左侧中部与框体10右壁外侧上部之间连接有第二弹簧31。所以在第二转轴187转动时,带动第一锥齿轮21转动,进而带动第二锥齿轮25转动,从而带动左侧的第三转轴24转动,使得左侧的皮带轮27转动,带动平皮带28转动,进而带动右侧的皮带轮27转动,从而带动右侧的第三转轴24转动,使得凸轮26转动,凸轮26转动到与摆动杆30下部接触时,推动摆动杆30下部向左摆动,使得摆动杆30上部向右摆动,第二弹簧31被拉伸,当凸轮26最远端转动到离开摆动杆30下部时,第二弹簧31收缩,带动摆动杆30上部向左摆动,进而带动塑料球32向左摆动,塑料球32向左摆动可以敲击在用户小腿的下部,如此反复,对病人的小腿进行按摩,使得用户更加舒适。

[0039] 因为还包括有圆环33和插杆34,框体10左右两壁内侧上部均设有圆环33,放置板13放置在圆环33顶部,放置板13底部左侧和右侧均设有插杆34,插杆34插入圆环33内。所以放置板13可以取出,方便了设备的清理和维修。

[0040] 以上所述实施例仅表达了本发明的优选实施方式,其描述较为具体和详细,但不能因此而理解为对本发明专利范围的限制。应当指出的是,对于本领域的普通技术人员来说,在不脱离本发明构思的前提下,还可以做出若干变形、改进及替代,这些都属于本发明的保护范围。因此,本发明专利的保护范围应以所附权利要求为准。

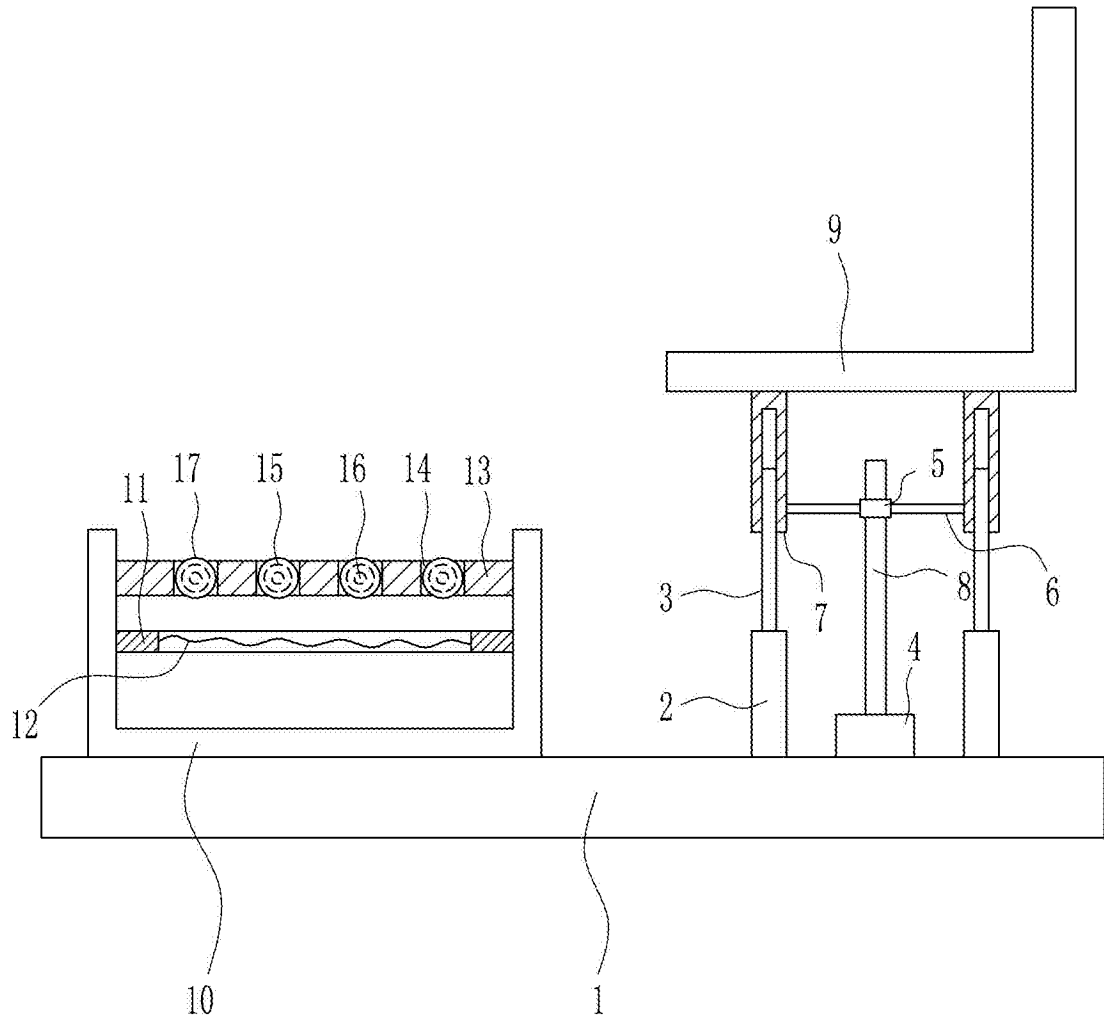


图1

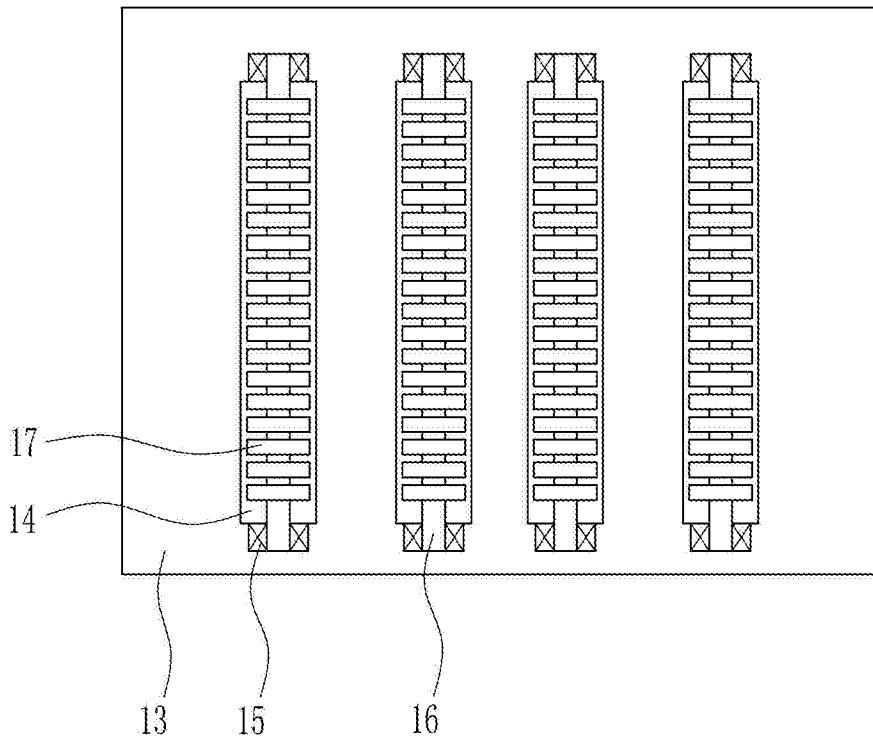


图2

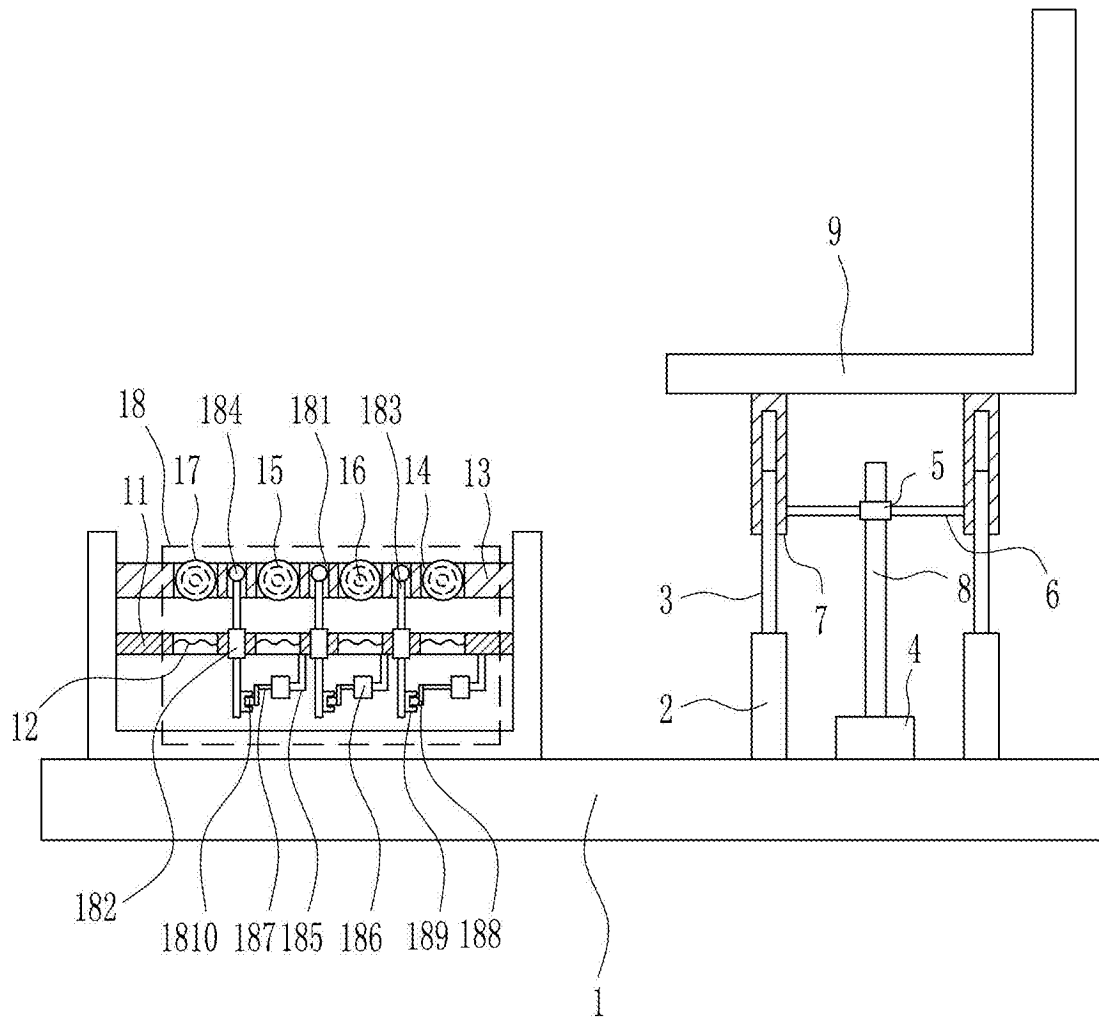


图3

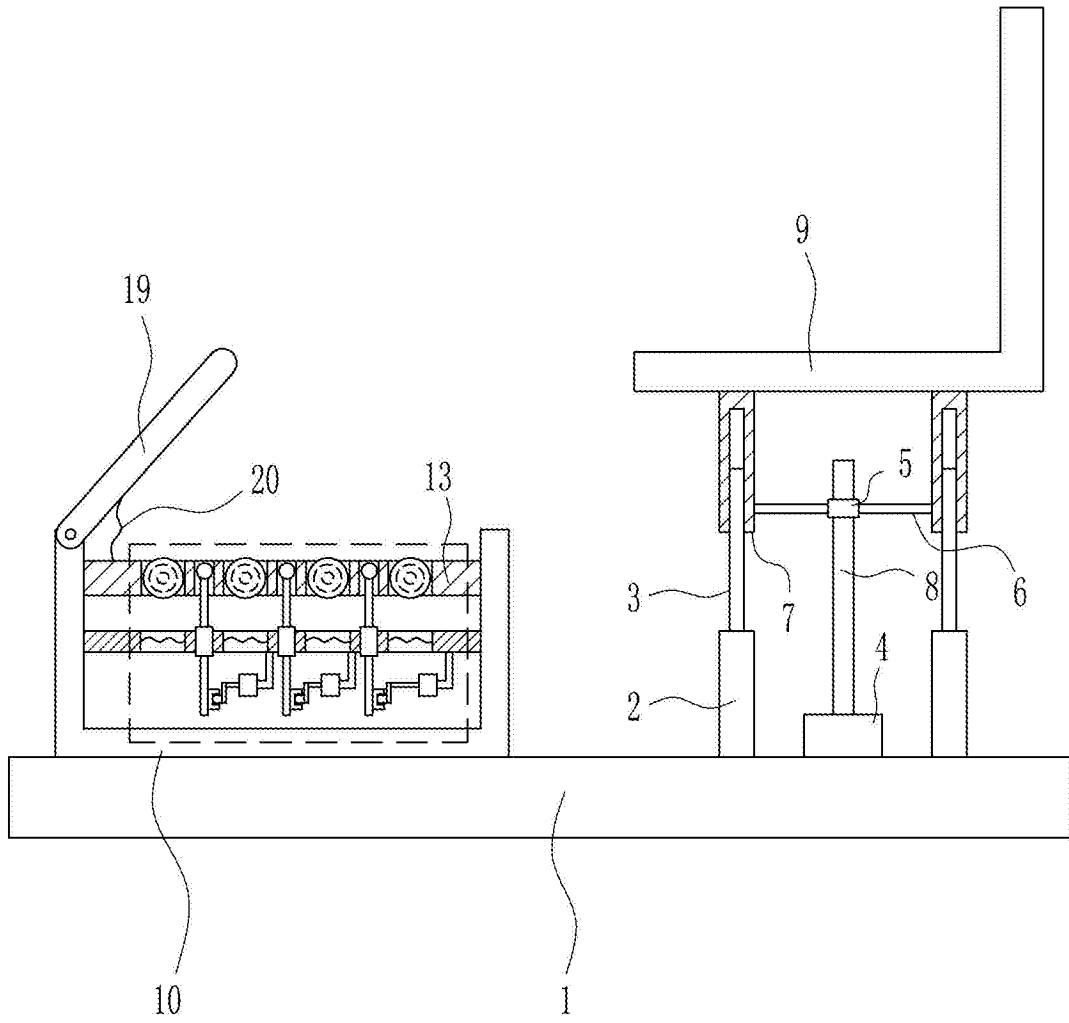


图4

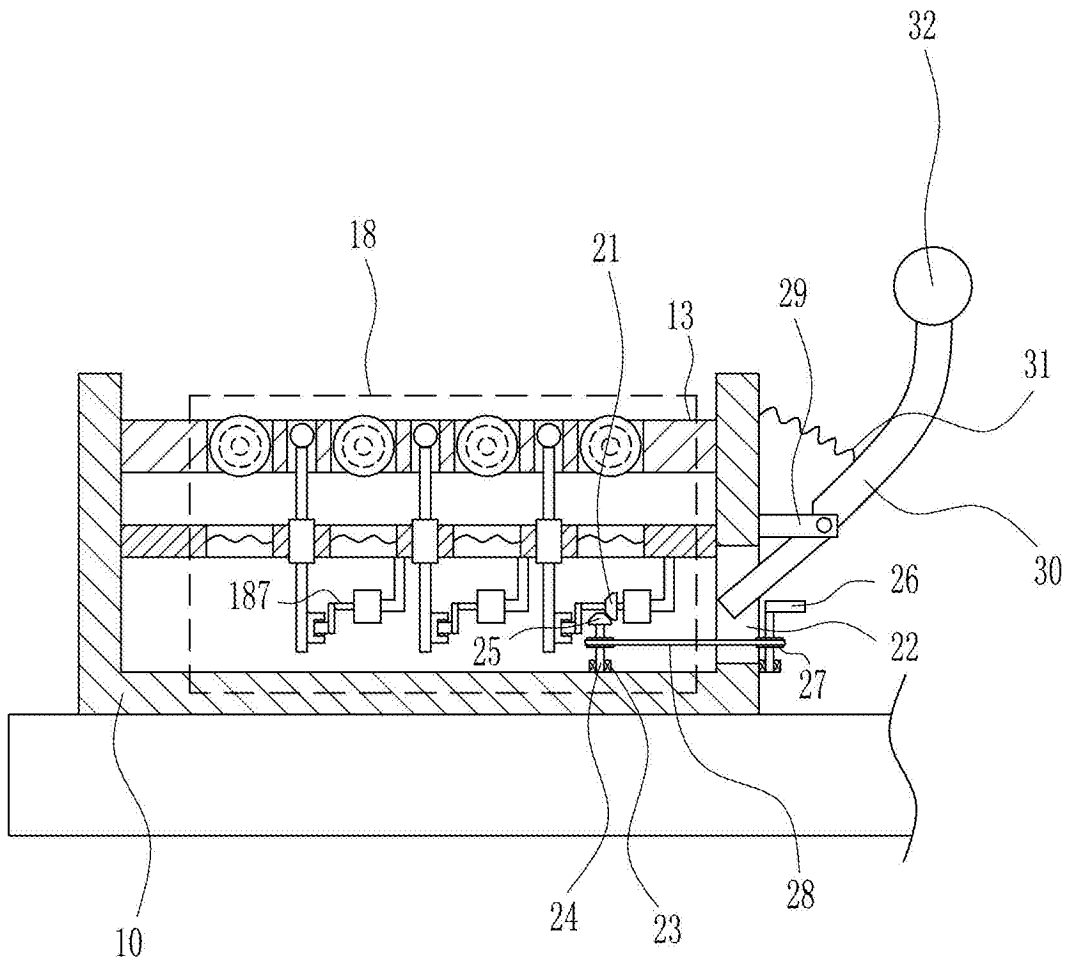


图5

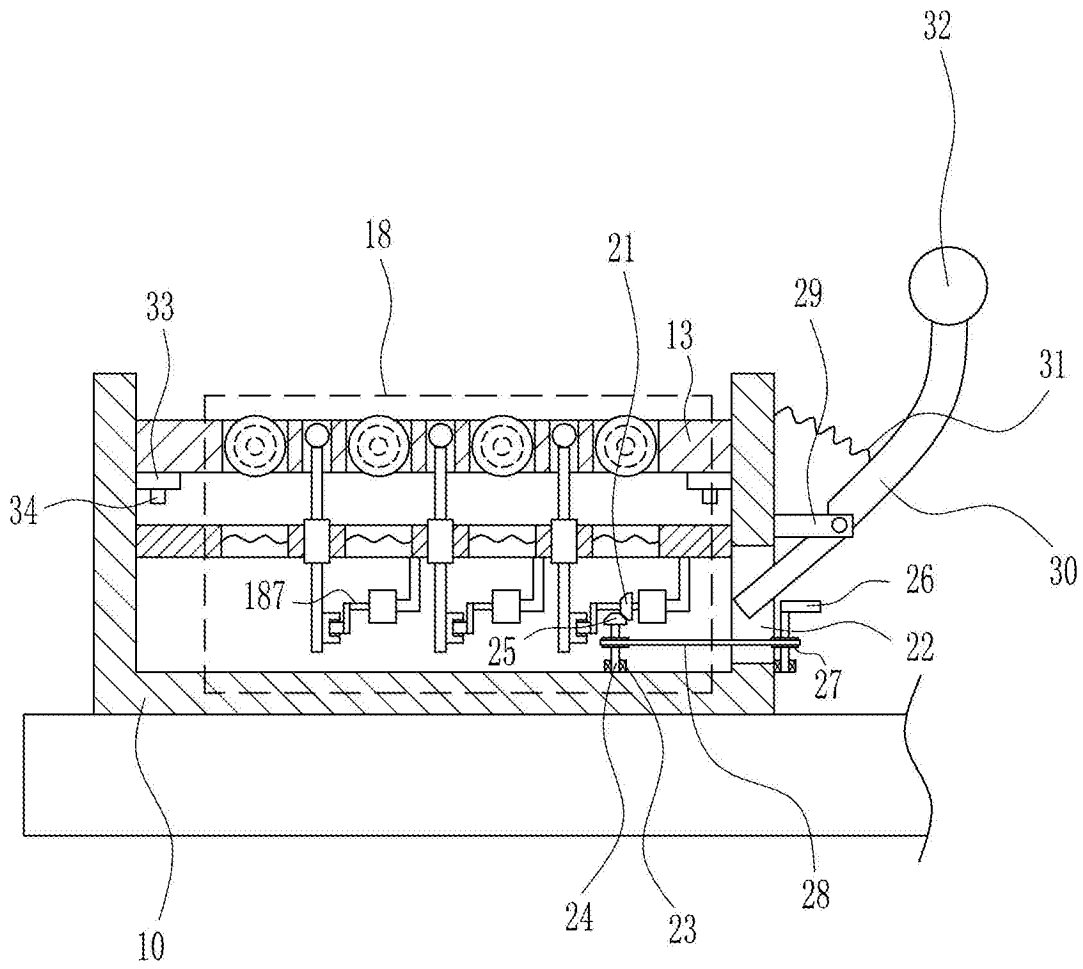


图6