

(12) DEMANDE INTERNATIONALE PUBLIÉE EN VERTU DU TRAITÉ DE COOPÉRATION
EN MATIÈRE DE BREVETS (PCT)

(19) Organisation Mondiale de la Propriété
Intellectuelle
Bureau international



(43) Date de la publication internationale
29 décembre 2004 (29.12.2004)

PCT

(10) Numéro de publication internationale
WO 2004/113931 A3

(51) Classification internationale des brevets⁷ :
G01P 15/125, G01D 5/24, H03F 3/00

(21) Numéro de la demande internationale :
PCT/FR2004/050277

(22) Date de dépôt international : 17 juin 2004 (17.06.2004)

(25) Langue de dépôt : français

(26) Langue de publication : français

(30) Données relatives à la priorité :
03/50236 20 juin 2003 (20.06.2003) FR

(71) Déposant (pour tous les États désignés sauf US) : COM-
MISSARIAT A L'ENERGIE ATOMIQUE [FR/FR];
31-33 rue de la Fédération, F-75752 Paris 15ème (FR).

(72) Inventeurs; et

(75) Inventeurs/Déposants (pour US seulement) : DE-
LORME, Nicolas [FR/FR]; 2, rue Kléber, F-38000

Grenoble (FR). CONDEMINE, Cyril [FR/FR];
33, avenue Jeanne d'Arc, F-38100 Grenoble (FR).
BELLEVILLE, Marc [FR/FR]; 12, rue de Chantemerle,
F-38120 Saint-Egreve (FR).

(74) Mandataire : LEHU, Jean; Brevatome, 3, rue du Docteur
Lancereaux, F-75008 PARIS (FR).

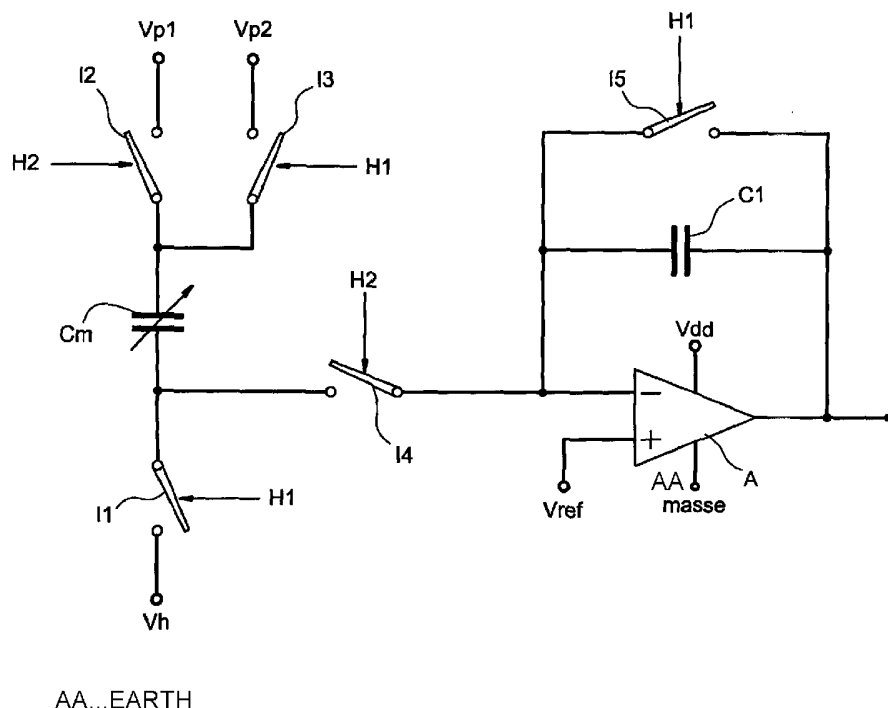
(81) États désignés (sauf indication contraire, pour tout titre de
protection nationale disponible) : AE, AG, AL, AM, AT,
AU, AZ, BA, BB, BG, BR, BW, BY, BZ, CA, CH, CN, CO,
CR, CU, CZ, DE, DK, DM, DZ, EC, EE, EG, ES, FI, GB,
GD, GE, GH, GM, HR, HU, ID, IL, IN, IS, JP, KE, KG,
KP, KR, KZ, LC, LK, LR, LS, LT, LU, LV, MA, MD, MG,
MK, MN, MW, MX, MZ, NA, NI, NO, NZ, OM, PG, PH,
PL, PT, RO, RU, SC, SD, SE, SG, SK, SL, SY, TJ, TM, TN,
TR, TT, TZ, UA, UG, US, UZ, VC, VN, YU, ZA, ZM, ZW.

(84) États désignés (sauf indication contraire, pour tout titre
de protection régionale disponible) : ARIPO (BW, GH,

[Suite sur la page suivante]

(54) Title: CAPACITIVE MEASURING SENSOR AND ASSOCIATED MEASUREMENT METHOD

(54) Titre : CAPTEUR CAPACITIF DE MESURE ET PROCEDE DE MESURE ASSOCIE



(57) Abstract: The invention relates to a capacitive measuring sensor comprising at least one measuring capacitor (Cm), and to the associated measurement method. The capacitive sensor comprises means (I1, I2, I3) for applying an actuation voltage at at least one armature of the measuring capacitor during a measuring phase.

[Suite sur la page suivante]

WO 2004/113931 A3



GM, KE, LS, MW, MZ, NA, SD, SL, SZ, TZ, UG, ZM, ZW), eurasien (AM, AZ, BY, KG, KZ, MD, RU, TJ, TM), européen (AT, BE, BG, CH, CY, CZ, DE, DK, EE, ES, FI, FR, GB, GR, HU, IE, IT, LU, MC, NL, PL, PT, RO, SE, SI, SK, TR), OAPI (BF, BJ, CF, CG, CI, CM, GA, GN, GQ, GW, ML, MR, NE, SN, TD, TG).

En ce qui concerne les codes à deux lettres et autres abréviations, se référer aux "Notes explicatives relatives aux codes et abréviations" figurant au début de chaque numéro ordinaire de la Gazette du PCT.

Publiée :

— avec rapport de recherche internationale

(88) Date de publication du rapport de recherche**internationale:**

7 avril 2005

(57) Abrégé : L'invention concerne un capteur capacitif de mesure comprenant au moins un condensateur de mesure (Cm) et le procédé de mesure associé. Le capteur capacitif comprend des moyens (I1, I2, I3) pour appliquer, lors d'une phase de mesure, une tension d'actionnement sur au moins une armature du condensateur de mesure.

INTERNATIONAL SEARCH REPORT

International Application No
PCT/FR2004/050277

A. CLASSIFICATION OF SUBJECT MATTER IPC 7 G01P15/125 G01D5/24 H03F3/00		
According to International Patent Classification (IPC) or to both national classification and IPC		
B. FIELDS SEARCHED		
Minimum documentation searched (classification system followed by classification symbols) IPC 7 G01D G01P H03F		
Documentation searched other than minimum documentation to the extent that such documents are included in the fields searched		
Electronic data base consulted during the international search (name of data base and, where practical, search terms used) EPO-Internal, PAJ, WPI Data		
C. DOCUMENTS CONSIDERED TO BE RELEVANT		
Category °	Citation of document, with indication, where appropriate, of the relevant passages	Relevant to claim No.
X	US 4 584 885 A (CADWELL ROBERT M) 29 April 1986 (1986-04-29) column 2, line 26 - line 30 -----	1-6
X	PATENT ABSTRACTS OF JAPAN vol. 2002, no. 06, 4 June 2002 (2002-06-04) & JP 2002 048813 A (DENSO CORP), 15 February 2002 (2002-02-15) abstract -----	1-6
Y	DE 195 20 049 A (HITACHI LTD ;HITACHI AUTOMOTIVE ENG (JP)) 7 December 1995 (1995-12-07) figures 1,5 -----	2-5
----- -/--		
<input checked="" type="checkbox"/> Further documents are listed in the continuation of box C. <input checked="" type="checkbox"/> Patent family members are listed in annex.		
° Special categories of cited documents :		
A document defining the general state of the art which is not considered to be of particular relevance *E* earlier document but published on or after the international filing date *L* document which may throw doubts on priority claim(s) or which is cited to establish the publication date of another citation or other special reason (as specified) *O* document referring to an oral disclosure, use, exhibition or other means *P* document published prior to the international filing date but later than the priority date claimed	*T* later document published after the international filing date or priority date and not in conflict with the application but cited to understand the principle or theory underlying the invention *X* document of particular relevance; the claimed invention cannot be considered novel or cannot be considered to involve an inventive step when the document is taken alone *Y* document of particular relevance; the claimed invention cannot be considered to involve an inventive step when the document is combined with one or more other such documents, such combination being obvious to a person skilled in the art. *&* document member of the same patent family	
Date of the actual completion of the international search <div style="text-align: center; font-weight: bold;">5 January 2005</div>	Date of mailing of the international search report <div style="text-align: center; font-weight: bold;">20/01/2005</div>	
Name and mailing address of the ISA European Patent Office, P.B. 5818 Patentlaan 2 NL - 2280 HV Rijswijk Tel. (+31-70) 340-2040, Tx. 31 651 epo nl, Fax: (+31-70) 340-3016	Authorized officer <div style="text-align: center; font-weight: bold;">Kallinger, C</div>	

INTERNATIONAL SEARCH REPORT

International Application No

PCT/FR2004/050277

C.(Continuation) DOCUMENTS CONSIDERED TO BE RELEVANT

Category °	Citation of document, with indication, where appropriate, of the relevant passages	Relevant to claim No.
Y	EP 0 883 240 A (YOZAN INC) 9 December 1998 (1998-12-09) page 1 - page 2; figures 1-4 -----	1-6
Y	US 2003/057967 A1 (LIEN WEE LIANG) 27 March 2003 (2003-03-27) paragraph '0026! - paragraph '0039!; figures 2,3,5 -----	1-6
Y	US 4 754 226 A (KUO JAMEBOND ET AL) 28 June 1988 (1988-06-28) figures 1,2 -----	2-5
Y	US 5 258 664 A (WHITE BERT) 2 November 1993 (1993-11-02) column 1 - column 2; figure 1 -----	1-6
Y	LARRY K. BAXTER: "Capacitive sensors" 1997, IEEE PRESS, NEW YORK, XP002264874 paragraph '11.6!; figure 11.6; example 11.8 -----	2-5

INTERNATIONAL SEARCH REPORT

Information on patent family members

International Application No
PCT/FR2004/050277

Patent document cited in search report	A	Publication date	Patent family member(s)	Publication date
US 4584885	A	29-04-1986	NONE	
JP 2002048813	A	15-02-2002	NONE	
DE 19520049	A	07-12-1995	JP 3216955 B2 JP 8015306 A DE 19520049 A1 US 5659254 A	09-10-2001 19-01-1996 07-12-1995 19-08-1997
EP 0883240	A	09-12-1998	JP 10335946 A JP 10341153 A JP 11027066 A CN 1201292 A DE 69808176 D1 DE 69808176 T2 EP 0883240 A1 US 6025752 A	18-12-1998 22-12-1998 29-01-1999 09-12-1998 31-10-2002 30-01-2003 09-12-1998 15-02-2000
US 2003057967	A1	27-03-2003	SG 104277 A1	21-06-2004
US 4754226	A	28-06-1988	NONE	
US 5258664	A	02-11-1993	AU 2371592 A DE 4292255 T0 GB 2265778 A JP 3273786 B2 JP 6501589 T WO 9301600 A1	11-02-1993 15-07-1993 06-10-1993 15-04-2002 17-02-1994 21-01-1993

RAPPORT DE RECHERCHE INTERNATIONALE

Demande Internationale No
PCT/FR2004/050277

A. CLASSEMENT DE L'OBJET DE LA DEMANDE CIB 7 G01P15/125 G01D5/24 H03F3/00		
Selon la classification internationale des brevets (CIB) ou à la fois selon la classification nationale et la CIB		
B. DOMAINES SUR LESQUELS LA RECHERCHE A PORTE		
Documentation minimale consultée (système de classification suivi des symboles de classement) CIB 7 G01D G01P H03F		
Documentation consultée autre que la documentation minimale dans la mesure où ces documents relèvent des domaines sur lesquels a porté la recherche		
Base de données électronique consultée au cours de la recherche internationale (nom de la base de données, et si réalisable, termes de recherche utilisés) EPO-Internal, PAJ, WPI Data		
C. DOCUMENTS CONSIDERES COMME PERTINENTS		
Catégorie °	Identification des documents cités, avec, le cas échéant, l'indication des passages pertinents	no. des revendications visées
X	US 4 584 885 A (CADWELL ROBERT M) 29 avril 1986 (1986-04-29) colonne 2, ligne 26 - ligne 30 -----	1-6
X	PATENT ABSTRACTS OF JAPAN vol. 2002, no. 06, 4 juin 2002 (2002-06-04) & JP 2002 048813 A (DENSO CORP), 15 février 2002 (2002-02-15) abrégé -----	1-6
Y	DE 195 20 049 A (HITACHI LTD ;HITACHI AUTOMOTIVE ENG (JP)) 7 décembre 1995 (1995-12-07) figures 1,5 ----- -/--	2-5
<input checked="" type="checkbox"/> Voir la suite du cadre C pour la fin de la liste des documents <input checked="" type="checkbox"/> Les documents de familles de brevets sont indiqués en annexe		
° Catégories spéciales de documents cités:		
<ul style="list-style-type: none"> *A* document définissant l'état général de la technique, non considéré comme particulièrement pertinent *E* document antérieur, mais publié à la date de dépôt international ou après cette date *L* document pouvant jeter un doute sur une revendication de priorité ou cité pour déterminer la date de publication d'une autre citation ou pour une raison spéciale (telle qu'indiquée) *O* document se référant à une divulgation orale, à un usage, à une exposition ou tous autres moyens *P* document publié avant la date de dépôt international, mais postérieurement à la date de priorité revendiquée *T* document ultérieur publié après la date de dépôt international ou la date de priorité et n'appartenant pas à l'état de la technique pertinent, mais cité pour comprendre le principe ou la théorie constituant la base de l'invention *X* document particulièrement pertinent; l'invention revendiquée ne peut être considérée comme nouvelle ou comme impliquant une activité inventive par rapport au document considéré isolément *Y* document particulièrement pertinent; l'invention revendiquée ne peut être considérée comme impliquant une activité inventive lorsque le document est associé à un ou plusieurs autres documents de même nature, cette combinaison étant évidente pour une personne du métier *Z* document qui fait partie de la même famille de brevets 		
Date à laquelle la recherche internationale a été effectivement achevée		Date d'expédition du présent rapport de recherche internationale
5 janvier 2005		20/01/2005
Nom et adresse postale de l'administration chargée de la recherche internationale		Fonctionnaire autorisé
Office Européen des Brevets, P.B. 5818 Patentlaan 2 NL - 2280 HV Rijswijk Tel. (+31-70) 340-2040, Tx. 31 651 epo nl, Fax: (+31-70) 340-3016		Kallinger, C

RAPPORT DE RECHERCHE INTERNATIONALE

Demande Internationale No
PCT/FR2004/050277

C.(suite) DOCUMENTS CONSIDERES COMME PERTINENTS		
Catégorie *	Identification des documents cités, avec, le cas échéant, l'indication des passages pertinents	no. des revendications visées
Y	EP 0 883 240 A (YOZAN INC) 9 décembre 1998 (1998-12-09) page 1 - page 2; figures 1-4 -----	1-6
Y	US 2003/057967 A1 (LIEN WEE LIANG) 27 mars 2003 (2003-03-27) alinéa '0026! - alinéa '0039!; figures 2,3,5 -----	1-6
Y	US 4 754 226 A (KUO JAMEBOND ET AL) 28 juin 1988 (1988-06-28) figures 1,2 -----	2-5
Y	US 5 258 664 A (WHITE BERT) 2 novembre 1993 (1993-11-02) colonne 1 - colonne 2; figure 1 -----	1-6
Y	LARRY K. BAXTER: "Capacitive sensors" 1997, IEEE PRESS, NEW YORK, XP002264874 alinéa '11.6!; figure 11.6; exemple 11.8 -----	2-5

RAPPORT DE RECHERCHE INTERNATIONALE

Renseignements relatifs aux membres de familles de brevets

Demande Internationale No

PCT/FR2004/050277

Document brevet cité au rapport de recherche		Date de publication	Membre(s) de la famille de brevet(s)		Date de publication
US 4584885	A	29-04-1986	AUCUN		
JP 2002048813	A	15-02-2002	AUCUN		
DE 19520049	A	07-12-1995	JP	3216955 B2	09-10-2001
			JP	8015306 A	19-01-1996
			DE	19520049 A1	07-12-1995
			US	5659254 A	19-08-1997
EP 0883240	A	09-12-1998	JP	10335946 A	18-12-1998
			JP	10341153 A	22-12-1998
			JP	11027066 A	29-01-1999
			CN	1201292 A	09-12-1998
			DE	69808176 D1	31-10-2002
			DE	69808176 T2	30-01-2003
			EP	0883240 A1	09-12-1998
			US	6025752 A	15-02-2000
US 2003057967	A1	27-03-2003	SG	104277 A1	21-06-2004
US 4754226	A	28-06-1988	AUCUN		
US 5258664	A	02-11-1993	AU	2371592 A	11-02-1993
			DE	4292255 T0	15-07-1993
			GB	2265778 A	06-10-1993
			JP	3273786 B2	15-04-2002
			JP	6501589 T	17-02-1994
			WO	9301600 A1	21-01-1993