

B 65 B

Ans.nr.: 5113/84

Indleveret: 26 okt 1984

Løbedag: 26 okt 1984

Alm. tilgængelig: 28 apr 1985

Prioritet: 27 okt 1983 US 545993

BEN *CLEMENTS AND SONS INC.; South Hackensack, US.

Opfinder: Gerald G. *Dilley; US.

Fuldmægtig: Patentbureauet Hofman-Bang & Boutard

Apparat til omsnøring af bundtede emner

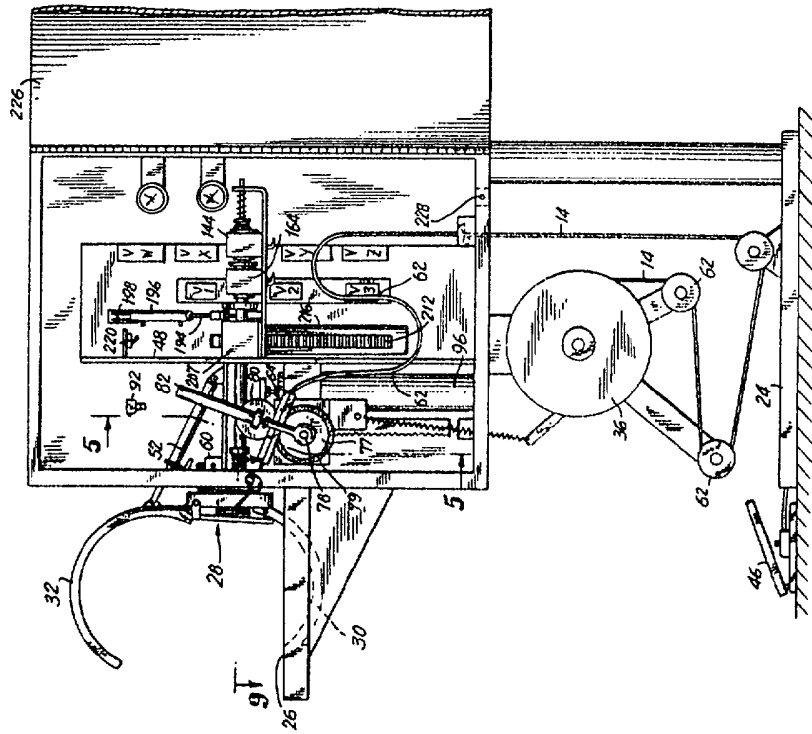
SAMMENDRAG

5113-84

Apparatet til omsnøring af bundtede emner (12) omfatter en ring (30, 32), der omslutter emnet på et arbejdsbord (26). Et bændel (14) fremføres af trykruller (62) omkring inderperiferien af ringen til dannelse af en komplet løkke. En første griber (40) fastklemmer og holder den frie ende af bændelet (14) imod en anden griber (42). Trykrullerne (62) kan arbejde i modsat omløbsretning til at tilbagetrække overskydende bændel omkring emnet. En friktionskobling (76-82), der alene virker under tilbagetrækningen af bændelet, muliggør en glidning af bændelet under dets sammensnøring omkring emnet. Derefter fastklemmer den anden griber (42) den anden ende af bændelet (14) imod et snoningshoved (44), og en snoningsmekanisme (86,88) roterer de sammenklemte bændelender omkring en fælles rotationsakse til sammensnøring af bændelenderne. En knivsg afskærer det omsnørende bændel fra en bændeltilførselstrømle (36)

under snoningen. Griberne og snoningsmekanismen er anbragt ved enderne af koncentriske støttestænger og rør, og under fastklemningen bevæges griberne langs snoningsmekanismens rotationsakse. Den aksiale griberbevægelse tilvejebringes ved hjælp af cylinderventiler med stempler koncentriske og understøttet af griberstængerne eller griberrørene. Stemplerne virker ved de respektive ender af griberunderstøtningerne i afstand fra båndet. Tanddrevsmechanismer tilvejebringer en rotation af snoningsmekanismen og fremføringen og tilbagetrækningen af båndet. Alle komponenterne drives pneumatisk. Denne konstruktion tilpasser sig automatisk normalt slid og temperaturændringer uden justeringer.

FIG. 3



5113-84

FIG. 13

