



(12)实用新型专利

(10)授权公告号 CN 207021552 U

(45)授权公告日 2018.02.16

(21)申请号 201720618994.2

(22)申请日 2017.05.31

(73)专利权人 新昌县达科机电产品设计有限公司

地址 312500 浙江省绍兴市新昌人民东路
127号佳艺·东都金座5B-1室

(72)发明人 李连清

(74)专利代理机构 北京彭丽芳知识产权代理有限公司 11407

代理人 彭丽芳

(51)Int.Cl.

H02B 1/56(2006.01)

H02B 1/28(2006.01)

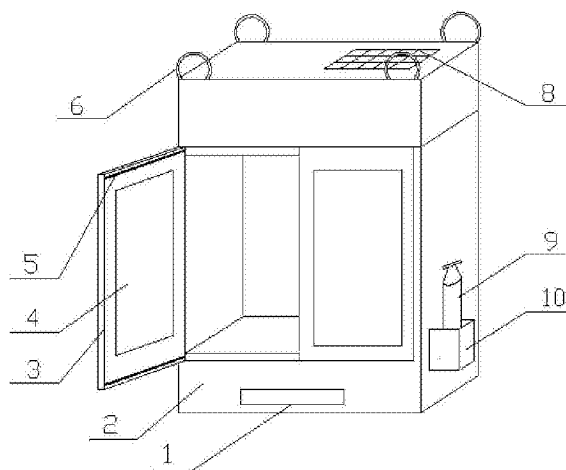
权利要求书1页 说明书2页 附图1页

(54)实用新型名称

一种能够实现智能自动温控型电力柜装置

(57)摘要

本实用新型公开了一种能够实现智能自动温控型电力柜装置,包括柜体、柜门和吸尘器,所述柜体底部安装有吸尘器,所述吸尘器下方设置有灰尘收纳盒,所述柜门中间安装有玻璃,所述玻璃上方和下方均设置有橡胶条,所述柜体顶部设置有散热风扇组,所述散热风扇组下方设置有照明灯,所述柜体内部一侧安装有温控器,所述温控器下方设置有干燥剂,所述柜体内部一侧安装有漏电保护器。本实用新型通过温控器和散热风扇组可以自动调节电力柜内的温度,通过吸尘器和干燥剂可以保证电力柜干燥无尘,通过漏电报警器和断电保护器可以有效保护电路并及时报警,通过火灾报警器和二氧化碳灭火器可以及时报警并协助灭火。



1. 一种能够实现智能自动温控型电力柜装置,包括柜体(2)、柜门(3)和吸尘器(17),其特征在于:所述柜体(2)底部安装有吸尘器(17),所述吸尘器(17)下方设置有灰尘收纳盒(1),所述柜门(3)中间安装有玻璃(4),所述玻璃(4)上方和下方均设置有橡胶条(5),所述柜体(2)内的顶部设置有散热风扇组(8),所述散热风扇组(8)下方设置有照明灯(14),所述柜体(2)内部一侧安装有温控器(12),所述温控器(12)下方设置有干燥剂(11),所述柜体(2)内部一侧安装有漏电保护器(16),所述漏电保护器(16)一侧设置有断电报警器(13),所述漏电保护器(16)另一侧设置有火灾报警器(15),所述柜体(2)内外表面均覆盖有绝缘漆。

2. 根据权利要求1所述的一种能够实现智能自动温控型电力柜装置,其特征在于:所述柜体(2)一侧固定安装有放置架(10),所述放置架(10)内放置有二氧化碳灭火器(9)。

3. 根据权利要求1所述的一种能够实现智能自动温控型电力柜装置,其特征在于:所述柜体(2)一侧连接有柜门(3)且柜门(3)有两扇。

4. 根据权利要求1所述的一种能够实现智能自动温控型电力柜装置,其特征在于:所述柜体(2)顶部安装有起吊环(6)。

5. 根据权利要求1所述的一种能够实现智能自动温控型电力柜装置,其特征在于:所述温控器(12)与散热风扇组(8)电性相连,所述漏电保护器(16)与电力柜电源总线电性相连。

一种能够实现智能自动温控型电力柜装置

[0001] 【技术领域】

[0002] 本实用新型涉及一种电力柜装置,特别涉及一种能够实现智能自动温控型电力柜装置。

[0003] 【背景技术】

[0004] 随着社会经济的快速发展,电气化设备应用也越来越广泛,电力柜作为电气设备电路集成处,有着至关重要的作用,目前电力柜一般功能单一,不能够实现智能自动控温,无法保证电力柜内部干燥无尘,在线路出现故障时不能及时报警,对出现火灾时不能及时报警。为此,我们提出一种能够实现智能自动温控型电力柜装置。

[0005] 【实用新型内容】

[0006] 本实用新型的主要目的在于提供一种能够实现智能自动温控型电力柜装置,通过温控器和散热风扇组可以自动调节电力柜内的较高温度,通过吸尘器和干燥剂可以保证电力柜干燥无尘,通过漏电报警器和断电保护器可以有效保护电路并及时报警,通过火灾报警器和二氧化碳灭火器可以及时报警并协助灭火,可以有效解决背景技术中的问题。

[0007] 为实现上述目的,本实用新型采取的技术方案为:

[0008] 一种能够实现智能自动温控型电力柜装置,包括柜体、柜门和吸尘器,所述柜体底部安装有吸尘器,所述吸尘器下方设置有灰尘收纳盒,所述柜门中间安装有玻璃,所述玻璃上方和下方均设置有橡胶条,所述柜体内的顶部设置有散热风扇组,所述散热风扇组下方设置有照明灯,所述柜体内部一侧安装有温控器,所述温控器下方设置有干燥剂,所述柜体内部一侧安装有漏电保护器,所述漏电保护器一侧设置有断电报警器,所述漏电保护器另一侧设置有火灾报警器,所述柜体内外表面均覆盖有绝缘漆。

[0009] 进一步地,所述柜体一侧固定安装有放置架,所述放置架内放置有二氧化碳灭火器。

[0010] 进一步地,所述柜体一侧连接有柜门且柜门有两扇。

[0011] 进一步地,所述柜体顶部安装有起吊环。

[0012] 进一步地,所述温控器与散热风扇组电性相连,所述漏电保护器与电力柜电源总线电性相连。

[0013] 与现有技术相比,本实用新型具有如下有益效果:通过吸尘器可以将柜体内灰尘除去,灰尘收纳盒收集吸尘器中的灰尘,便于工作人员定期清理,通过干燥剂可以吸收柜体内部湿气,保持干燥,柜门上的橡胶条可以起到密封作用,防止湿气和灰尘进入,并且在关闭柜门时可以起到减震效果,透过玻璃可以直观的观察到的布线状况,通过温控器以及散热风扇组可以自动调节柜体内的较高温度,通过照明灯可以在光照条件不好的情况下提供照明,便于工作人员对线路安装和检修,通过漏电保护器在线路出现短路或者漏电时断开总线,对整个线路起保护作用,电力柜断电时,断电报警器报警及时提醒工作人员过来检查断电原因,通过火灾报警器在发生火灾时可以及时发出警报,通知工作人员赶来使用二氧化碳灭火器进行灭火,避免险情扩大,柜体表面的绝缘漆具有良好的绝缘性能,可以防止对人体造成损害,通过吊环在运输和安装时便于起吊。

[0014] 【附图说明】

[0015] 图1为本实用新型一种能够实现智能自动温控型电力柜装置的整体结构示意图。

[0016] 图2为本实用新型一种能够实现智能自动温控型电力柜装置的内部结构示意图。

[0017] 图中:1、灰尘收纳盒;2、柜体;3、柜门;4、玻璃;5、橡胶条;6、吊环;8、散热风扇组;9、二氧化碳灭火器;10、放置架;11、干燥剂;12、温控器;13、断电报警器;14、照明灯;15、火灾报警器;16、漏电保护器;17、吸尘器。

[0018] 【具体实施方式】

[0019] 为使本实用新型实现的技术手段、创作特征、达成目的与功效易于明白了解,下面结合具体实施方式,进一步阐述本实用新型。

[0020] 如图1-2所示,一种能够实现智能自动温控型电力柜装置,包括柜体2、柜门3和吸尘器17,所述柜体2底部安装有吸尘器17,所述吸尘器17下方设置有灰尘收纳盒1,所述柜门3中间安装有玻璃4,所述玻璃4上方和下方均设置有橡胶条5,所述柜体2内的顶部设置有散热风扇组8,所述散热风扇组8下方设置有照明灯14,所述柜体2内部一侧安装有温控器12,所述温控器12下方设置有干燥剂11,所述柜体2内部一侧安装有漏电保护器16,所述漏电保护器16一侧设置有断电报警器13,所述漏电保护器16另一侧设置有火灾报警器15,所述柜体2内外表面均覆盖有绝缘漆。

[0021] 其中,所述柜体2一侧固定安装有放置架10,所述放置架10内放置有二氧化碳灭火器9。

[0022] 其中,所述柜体2一侧连接有柜门3且柜门3有两扇。

[0023] 其中,所述柜体2顶部安装有起吊环6,便于起吊。

[0024] 其中,所述温控器12与散热风扇组8电性相连,所述漏电保护器16与电力柜电源总线电性相连。

[0025] 需要说明的是,本实用新型为一种能够实现智能自动温控型电力柜装置,通过吸尘器17可以将柜体2内灰尘除去,灰尘收纳盒1收集吸尘器17中的灰尘,便于工作人员定期清理,通过干燥剂11可以吸收柜体2内部湿气,保持干燥,柜门3上的橡胶条5可以起到密封作用,防止湿气和灰尘进入,并且在关闭柜门3时可以起到减震效果,透过玻璃4可以直观的观察布线状况,通过温控器12和散热风扇组8可以自动调节柜体2内的较高温度,当温度高于温控器12设定值时散热风扇组8工作降温,通过照明灯14可以在光照条件不好的情况下打开开关提供照明,便于工作人员对线路安装和检修,通过漏电保护器16在线路出现短路或者漏电时断开总线,对整个电力柜起保护作用,电力柜断电时,断电报警器13报警及时提醒工作人员过来检查断电原因,通过火灾报警器15在发生火灾时可以及时发出警报,通知工作人员赶来使用放置架10内的二氧化碳灭火器9进行灭火,避免险情扩大,柜体2表面的绝缘漆具有良好的绝缘性能,可以防止对电路和人体造成损害,通过吊环6在运输和安装时便于起吊。

[0026] 以上显示和描述了本实用新型的基本原理和主要特征和本实用新型的优点。本行业的技术人员应该了解,本实用新型不受上述实施例的限制,上述实施例和说明书中描述的只是说明本实用新型的原理,在不脱离本实用新型精神和范围的前提下,本实用新型还会有各种变化和改进,这些变化和改进都落入要求保护的本实用新型范围内。本实用新型要求保护范围由所附的权利要求书及其等效物界定。

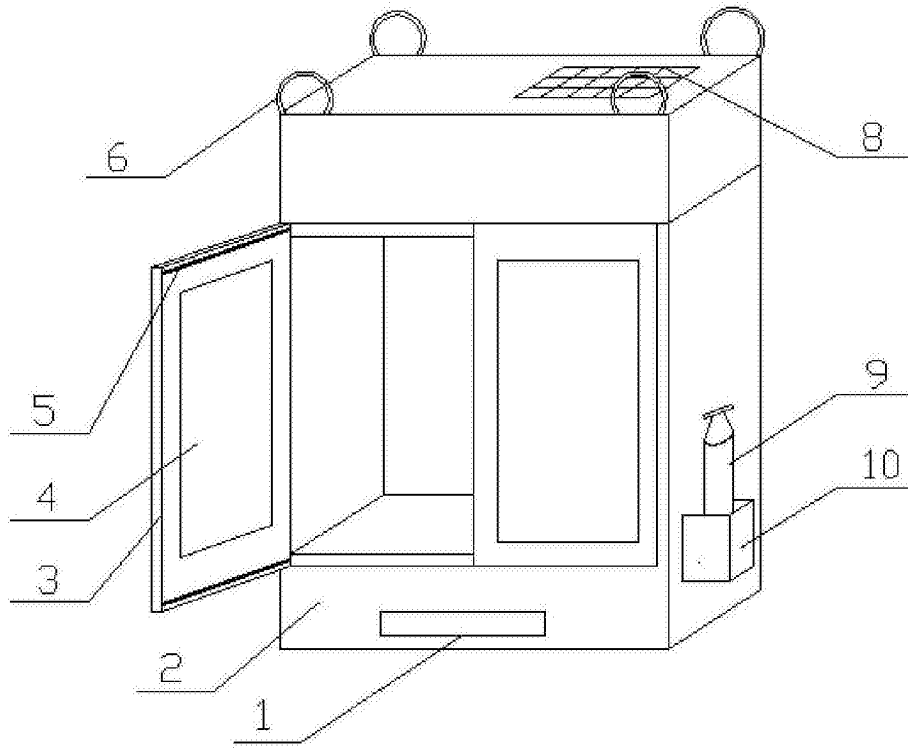


图1

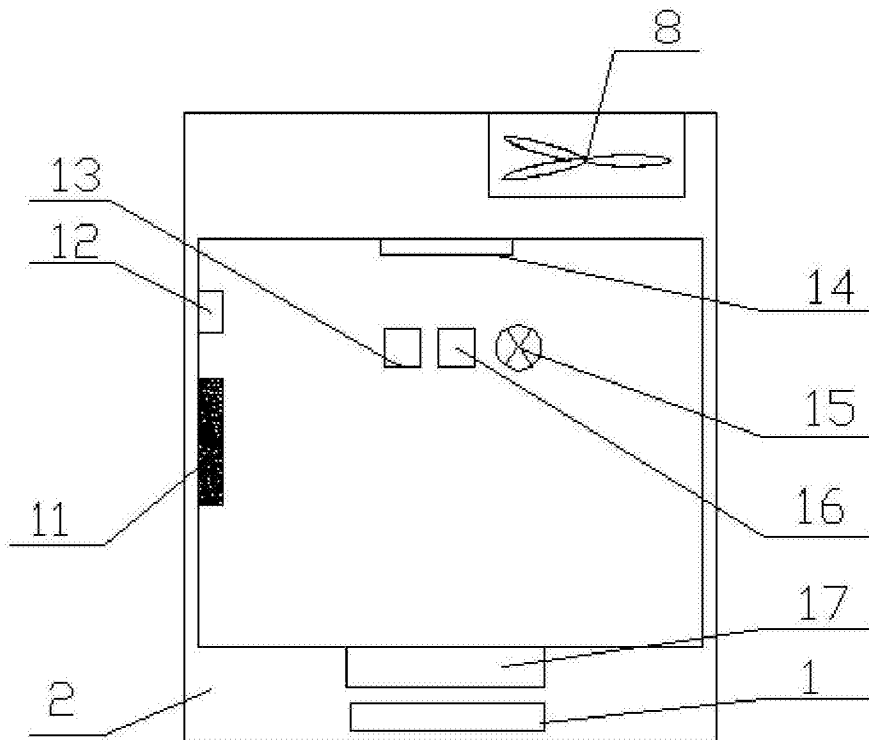


图2