



(12)实用新型专利

(10)授权公告号 CN 206005697 U

(45)授权公告日 2017.03.15

(21)申请号 201620967180.5

B08B 9/087(2006.01)

(22)申请日 2016.08.29

(ESM)同样的发明创造已同日申请发明专利

(73)专利权人 桐梓县巧媳妇农产品开发有限公司

地址 563204 贵州省遵义市桐梓县楚米镇
三座村贵州娄山关高新区孵化大楼四
楼

(72)发明人 岳光羽

(74)专利代理机构 重庆强大凯创专利代理事务
所(普通合伙) 50217

代理人 蒙捷

(51)Int.Cl.

A21C 1/14(2006.01)

B65D 8/14(2006.01)

B65D 25/02(2006.01)

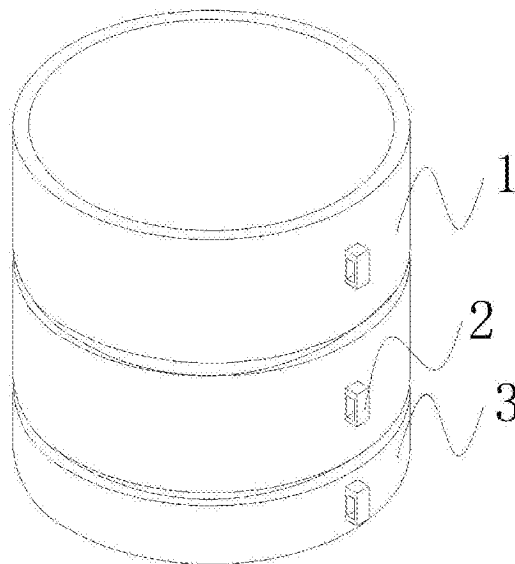
权利要求书1页 说明书2页 附图2页

(54)实用新型名称

便于清理的混面桶

(57)摘要

本专利公开了食品加工机械领域中的便于清理的混面桶,包括桶底和桶体,所述桶底与桶体采用活动连接,在桶底内设有共轴线的转轴,转轴上设有刮刀,所述刮刀包括用于刮除桶底底面上的混合物的直刀刃,直刀刃的一端与转轴固定连接,直刀刃的另一端连接有用于刮除桶体内壁上的混合物的弯刀刃,所述桶体包括若干段连接筒,连接筒与桶底共轴线,相邻所述连接筒间采用活动连接。由于桶体可拆分成多个连接筒,将原来桶体的体积进行了分割,进而便于操作人员进行转移,同时单个的连接筒清洗时也方便。



1. 便于清理的混面桶,包括桶底和桶体,其特征在于:所述桶底与桶体采用活动连接,在桶底内设有与桶体共轴线的转轴,转轴上设有刮刀,所述刮刀包括用于刮除桶底底面上的混合物的直刀刃,直刀刃的一端与转轴固定连接,直刀刃的另一端连接有用于刮除桶体内壁上的混合物的弯刀刃,所述桶体包括若干段连接筒,连接筒与桶底共轴线,相邻所述连接筒间采用活动连接。

2. 根据权利要求1所述的便于清理的混面桶,其特征在于:相邻所述连接筒的连接处套接有橡胶圈。

3. 根据权利要求2所述的便于清理的混面桶,其特征在于:所述连接筒的外壁上固设有把手。

4. 根据权利要求3所述的便于清理的混面桶,其特征在于:所述转轴与桶底连接处套接有密封圈,在刮刀的表面上均覆盖有不粘层。

5. 根据权利要求4所述的便于清理的混面桶,其特征在于:所述把手上设有防滑纹。

便于清理的混面桶

技术领域

[0001] 本实用新型涉及食品加工机械领域,具体涉及便于清理的混面桶。

背景技术

[0002] 面条起源于中国,已有四千多年的制作食用历史,面条是一种制作简单,食用方便,营养丰富,即可主食又可快餐的健康保健食品;面条的制作过程为:在谷物或豆类的面粉放入到混面桶内,再加等比例的水,形成半糊状的混合物,在反复揉混混合物成固体状的面团,之后再 将面团压使用搓、拉、捏等手段,制成条状(或窄或宽,或扁或圆)或小片状,最后经煮、炒、烩、炸而成的一种食品;面条的主要营养成分有蛋白质、脂肪、碳水化合物、膳食纤维等。

[0003] 传统的混面桶采用一体成形制造而成,造成混面桶内的各部分不能分离,造成混面完成后清洗混面桶十分困难,同时由于混面桶的体积大,导致操作人员转移混面桶时不便。

实用新型内容

[0004] 本实用新型意在提供便于清理的混面桶,以解决现有技术中混面桶不便移动和桶内残留混合物难以去除的问题。

[0005] 本方案中的便于清理的混面桶,包括桶底和桶体,所述桶底与桶体采用活动连接,在桶底内设有共轴线的转轴,转轴上设有刮刀,所述刮刀包括用于刮除桶底底面上的混合物的直刀刃,直刀刃的一端与转轴固定连接,直刀刃的另一端连接有用于刮除桶体内壁上的混合物的弯刀刃,所述桶体包括若干段连接筒,连接筒与桶底共轴线,相邻所述连接筒间采用活动连接。

[0006] 本方案的工作原理及其有益效果:使用时,连接在转轴上的刮刀,绕转轴旋转,刮刀上的直刀刃对桶底底面上的混合物的刮除,避免混合物长时间在桶底底面上堆积,由于混合物自身具有粘性,会粘附在桶底底面上,同时刮刀上的弯刀刃对桶体内壁上的混合物进行刮除;由于桶体包括若干段连接筒,而相邻连接筒间采用活动连接,操作人员可以将桶体拆分成单个的连接筒,进行转移和清理;由于桶体可拆分成多个连接筒,将原来桶体的结构进行了拆分,进而便于操作人员进行转移,同时单个的连接筒清洗时也方便。

[0007] 进一步,相邻所述连接筒的连接处套接有橡胶圈。增加相邻连接筒连接处的密封性,避免在和料的时候由于连接处的密封性能不好,而有原料从连接处的缝隙溢出。

[0008] 进一步,所述连接筒的外壁上固设有把手。通过把手,方便操作人员转动连接筒,进而完成连接筒的拆装。

[0009] 进一步,所述转轴与桶底连接处套接有密封圈,在刮刀的表面上均覆盖有不粘层。增加转轴与桶底连接处的密封性,避免桶内的面粉进入到连接处内无法及时清理,造成连接处内堆积的面粉发霉而污染混合物。同时在刮刀的表面上均覆盖有不粘层,可避免面粉粘附在刮刀上。

[0010] 进一步,所述把手上设有防滑纹。增加把手表面的粗糙度,进而提高操作人员与把手间的摩擦力,便于操作人员拉动把手时,出现打滑的情况。

附图说明

[0011] 图1为本实用新型便于清理的混面桶的立体图;

[0012] 图2为图1的俯视图;

[0013] 图3为图2中刮刀的整体结构图。

具体实施方式

[0014] 下面通过具体实施方式对本实用新型作进一步详细的说明:

[0015] 说明书附图中的附图标记包括:连接筒1、把手2、桶底3、刮刀4、弯刀刃5、直刀刃6。

[0016] 实施例基本如附图1~3所示:便于清理的混面桶,包括不锈钢材质的桶底3和桶体,桶底3与桶体采用螺纹连接,在桶底3内设有与桶体共轴线的转轴,转轴的底端连接有电机,转轴的顶端固定连接有刮刀4,该刮刀4包括用于刮除桶底3底面上的混合物的直刀刃6,直刀刃6的前端与转轴固定连接,直刀刃6的末端连接有用于刮除桶体内壁上的混合物的弯刀刃5;该桶体包括两段连接筒1,连接筒1的外壁上焊接有一对把手2,把手2上设有防滑纹,连接筒1与桶底3共轴线,转轴与桶底3连接处套接有密封圈,在刮刀4和密封圈的表面上均覆盖有不粘层,本实施例中的不粘层为特氟龙(特富龙)涂层,在相邻连接筒1间采用螺纹连接,在相邻连接筒1的连接处套接有用于增加密封性的橡胶圈。

[0017] 使用时,连接在转轴上的刮刀4,绕转轴旋转,刮刀4上的直刀刃6对桶底3底面上的混合物的刮除,避免混合物长时间在桶底3底面上堆积,由于混合物自身具有粘性,会粘附在桶底3底面上,同时刮刀4上的弯刀刃5对桶体内壁上的混合物进行刮除;由于桶体包括两段连接筒1,而相邻连接筒1间采用活动连接,操作人员可以将桶体拆分成单个的连接筒1,进行转移和清理;由于桶体可拆分成两段连接筒1,将原来桶体的结构进行了拆分,进而便于操作人员进行转移,同时单个的连接筒1清洗时也方便。

[0018] 以上所述的仅是本实用新型的实施例,方案中公知的具体结构及特性等常识在此未作过多描述。应当指出,对于本领域的技术人员来说,在不脱离本实用新型结构的前提下,还可以作出若干变形和改进,这些也应该视为本实用新型的保护范围,这些都不会影响本实用新型实施的效果和专利的实用性。本申请要求的保护范围应当以其权利要求的内容为准,说明书中的具体实施方式等记载可以用于解释权利要求的内容。

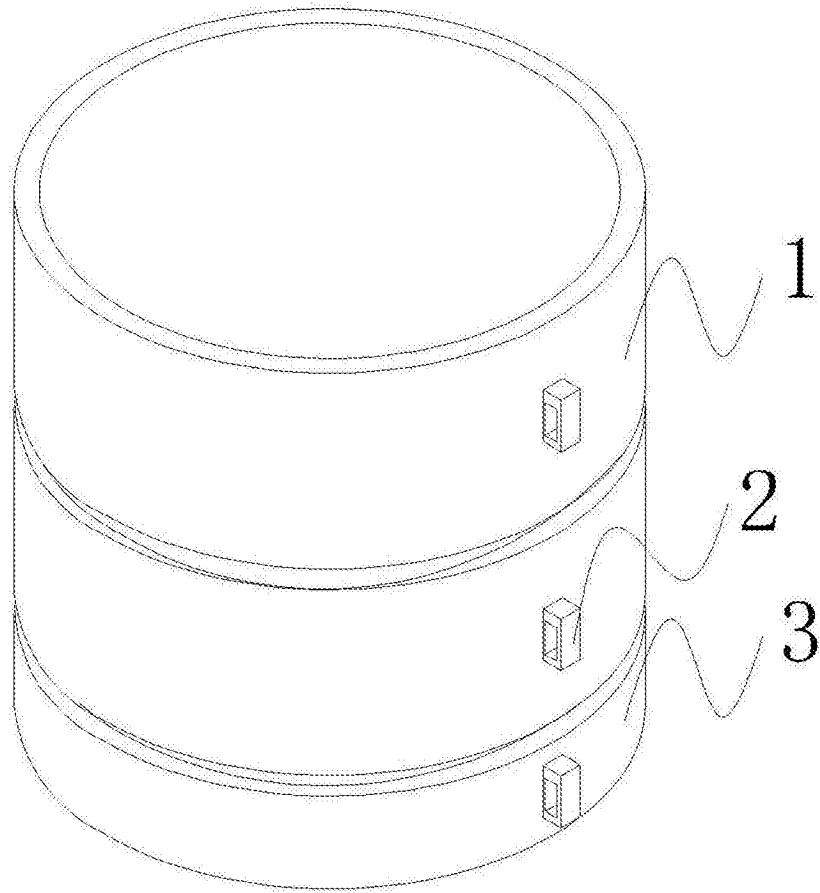


图1

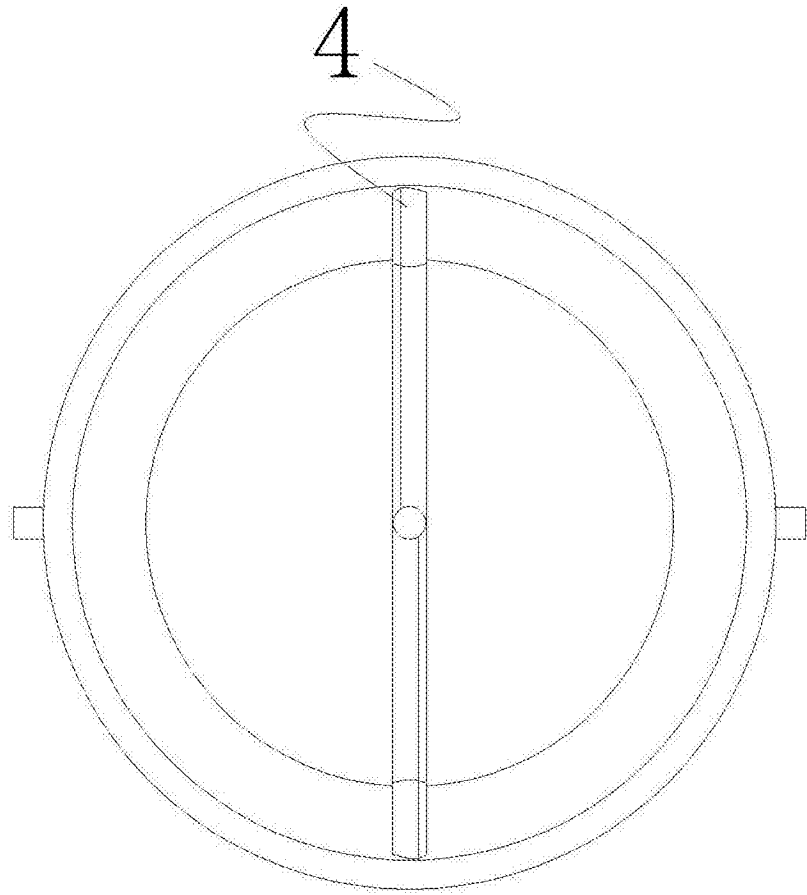


图2



图3