



(12) 实用新型专利

(10) 授权公告号 CN 212069655 U

(45) 授权公告日 2020.12.04

(21) 申请号 202020657560.5

(22) 申请日 2020.04.27

(73) 专利权人 音速科技(无锡)有限公司
地址 214000 江苏省无锡市新区硕放工业
集中区新宅路30号B幢厂房

(72) 发明人 张太友

(74) 专利代理机构 常州市科谊专利代理事务所
32225

代理人 孙彬

(51) Int.Cl.

B08B 1/04 (2006.01)

B08B 13/00 (2006.01)

G05D 23/30 (2006.01)

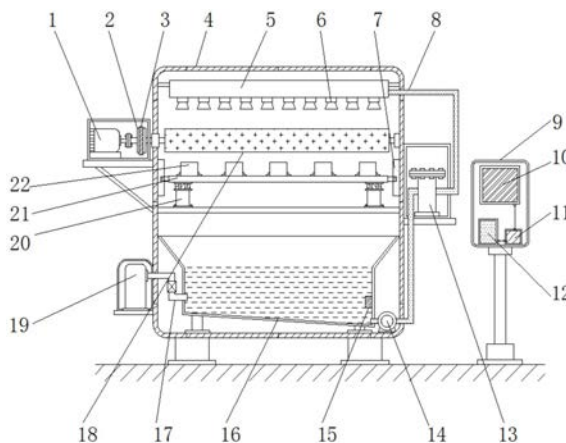
权利要求书1页 说明书3页 附图3页

(54) 实用新型名称

一种具有水温控制装置的清洗装置

(57) 摘要

本实用新型公开了一种具有水温控制装置的清洗装置,包括伺服电机、清洗管、操作箱、PP过滤器、集水箱、气管、防水气缸、工件和从动轮,所述伺服电机通过电机座固定在安装箱内部,且伺服电机的转子通过联轴器与主动轮焊接在一起的轴杆相固定,同时轴杆通过轴承穿过机体,并且第一清洗辊与轴杆焊接在一起;所述清洗管通过支架安装在机体的上侧,且清洗管表面螺接有多组喷头,同时清洗管与循环管相连通;所述操作箱通过支架安装在地面上。该具有水温控制装置的清洗装置,洗涤后的水回收到集水箱内部进行循环利用,实现节约水资源的目的,同时可以实现稳定的温度控制的目的,大大提高了装置的清洁效果。



1. 一种具有水温控制装置的清洗装置,包括伺服电机(1)、清洗管(5)、操作箱(9)、PP过滤器(13)、集水箱(16)、气管(17)、防水气缸(20)、工件(22)和从动轮(25),其特征在于:所述伺服电机(1)通过电机座固定在安装箱内部,且伺服电机(1)的转子通过联轴器与主动轮(2)焊接在一起的轴杆相固定,同时轴杆通过轴承穿过机体(4),并且第一清洗辊(18)与轴杆焊接在一起;所述清洗管(5)通过支架安装在机体(4)的上侧,且清洗管(5)表面螺接有多组喷头(6),同时清洗管(5)与循环管(8)相连通;所述操作箱(9)通过支架安装在地面上,且操作箱(9)内部通过螺栓固定有PLC控制器(11),同时PLC控制器(11)与蓄电池(12)电性连接,所述PLC控制器(11)与显示屏(10)电性连接;所述PP过滤器(13)通过螺栓固定在安装箱内,且PP过滤器(13)通过循环管(8)与增压泵(14)相连通;所述集水箱(16)安装在机体(4)的底部,且集水箱(16)内部通过螺丝安装有温度传感器(15),同时机体(4)两侧焊接有滑槽(7);所述气管(17)与集水箱(16)相连通,且气管(17)与热风枪(19)的出气口相连通,同时热风枪(19)通过螺栓固定在安装箱内部;所述防水气缸(20)通过网板固定在机体(4)内部,且网板焊接在机体(4)内,同时防水气缸(20)的伸缩杆通过螺栓与移动板(21)相固定;所述工件(22)通过夹具固定在移动板(21)上,且移动板(21)通过两侧的滑块与滑槽(7)滑接在一起;所述从动轮(25)上套接有皮带(3),且从动轮(25)上的轴杆通过轴承穿过机体(4)与第二清洗辊(24)焊接在一起,同时机体(4)外侧通过合页与门体(23)密封连接在一起,门体(23)上安装有观察窗。

2. 根据权利要求1所述的一种具有水温控制装置的清洗装置,其特征在于:所述伺服电机(1)与PLC控制器(11)电性连接在一起,且伺服电机(1)的型号为90ST-M02430,同时PLC控制器(11)的型号为S7-200。

3. 根据权利要求1所述的一种具有水温控制装置的清洗装置,其特征在于:所述主动轮(2)与从动轮(25)通过皮带(3)连接在一起,且主动轮(2)与从动轮(25)的直径相同。

4. 根据权利要求1所述的一种具有水温控制装置的清洗装置,其特征在于:所述清洗管(5)通过循环管(8)、PP过滤器(13)和增压泵(14)与集水箱(16)相连通,且PP过滤器(13)的型号为HF-44。

5. 根据权利要求1所述的一种具有水温控制装置的清洗装置,其特征在于:所述增压泵(14)与PLC控制器(11)电性连接在一起,且增压泵(14)的型号为IRG25-160。

6. 根据权利要求1所述的一种具有水温控制装置的清洗装置,其特征在于:所述集水箱(16)的开口为碗形,且集水箱(16)底部倾斜设置,同时防水气缸(20)的型号为TN。

7. 根据权利要求1所述的一种具有水温控制装置的清洗装置,其特征在于:所述热风枪(19)的型号为BEST-863,且热风枪(19)与PLC控制器(11)电性连接,同时温度传感器(15)与PLC控制器(11)电性连接,温度传感器(15)的型号为PT100。

一种具有水温控制装置的清洗装置

技术领域

[0001] 本实用新型涉及工件清洗设备科技技术领域,具体为一种具有水温控制装置的清洗装置。

背景技术

[0002] 随着制造技术的日益发展,各式各样的工件在机械加工过程中被使用,各式各样的设备在使用过后如需进行储藏或是再次使用,都需要清洗干净,那么清洗设备的使用也显得尤为的重要,现有技术中的工件清洗设备,整体结构复杂,清洗效果不佳,清洗机在对工件进行清洗的时候,也需要一定温度的水进行加热,提高清洗效果,但是一般的清洗机的水温不能达到合理的控制,不能达到最佳的清洗效果。

[0003] 为了解决目前市场上所存在的缺点,急需改善清洗装置的技术。

实用新型内容

[0004] 本实用新型解决的技术问题在于克服现有技术的工件清洗设备,整体结构复杂,清洗效果不佳,同时清洗机的水温不能达到合理的控制,不能达到最佳的清洗效果等缺陷,提供一种具有水温控制装置的清洗装置。所述PLC控制器、温度传感器、第二清洗辊和第一清洗辊具有实现温度动态平衡,可以实现稳定的温度控制的目的,大大提高了整体的清洁效果,整体结构简单,操作方便,加热均匀等特点。

[0005] 为实现上述目的,本实用新型提供如下技术方案:一种具有水温控制装置的清洗装置,包括伺服电机、清洗管、操作箱、PP过滤器、集水箱、气管、防水气缸、工件和从动轮,所述伺服电机通过电机座固定在安装箱内部,且伺服电机的转子通过联轴器与主动轮焊接在一起的轴杆相固定,同时轴杆通过轴承穿过机体,并且第一清洗辊与轴杆焊接在一起;所述清洗管通过支架安装在机体的上侧,且清洗管表面螺接有多组喷头,同时清洗管与循环管相连通;所述操作箱通过支架安装在地面上,且操作箱内部通过螺栓固定有PLC控制器,同时PLC控制器与蓄电池电性连接,所述PLC控制器与显示屏电性连接;所述PP过滤器通过螺栓固定在安装箱内,且PP过滤器通过循环管与增压泵相连通;所述集水箱安装在机体的底部,且集水箱内部通过螺丝安装有温度传感器,同时机体两侧焊接有滑槽;所述气管与集水箱相连通,且气管与热风枪的出气口相连通,同时热风枪通过螺栓固定在安装箱内部;所述防水气缸通过网板固定在机体内部,且网板焊接在机体内,同时防水气缸的伸缩杆通过螺栓与移动板相固定;所述工件通过夹具固定在移动板上,且移动板通过两侧的滑块与滑槽滑接在一起;所述从动轮上套接有皮带,且从动轮上的轴杆通过轴承穿过机体与第二清洗辊焊接在一起,同时机体外侧通过合页与门体密封连接在一起,门体上安装有观察窗。

[0006] 优选的,所述伺服电机与PLC控制器电性连接在一起,且伺服电机的型号为90ST-M02430,同时PLC控制器的型号为S7-200,伺服电机的转子转动带动主动轮转动。

[0007] 优选的,所述主动轮与从动轮通过皮带连接在一起,且主动轮与从动轮的直径相同,主动轮转动通过皮带带动从动轮转动,从动轮带动第二清洗辊旋转,主动轮带动第一清

洗辊进行旋转。

[0008] 优选的,所述清洗管通过循环管、PP过滤器和增压泵与集水箱相连通,且PP过滤器的型号为HF-44,增压泵将集水箱内部的洗涤水在PP过滤器的过滤作用下进入到清洗管内部,并从清洗管上的喷头喷出来,清洗管上的喷头设置为两排,两排喷头与第二清洗辊和第一清洗辊相对应,喷头将水喷在正在对工件进行清洗工作的第二清洗辊与第一清洗辊上,提高第二清洗辊与第一清洗辊的清洗效率。

[0009] 优选的,所述增压泵与PLC控制器电性连接在一起,且增压泵的型号为IRG25-160。

[0010] 优选的,所述集水箱的开口为碗形,且集水箱底部倾斜设置,同时防水气缸的型号为TN,洗涤后的水回收到集水箱内部进行循环利用,实现节约水资源的目的。

[0011] 优选的,所述热风枪的型号为BEST-863,且热风枪与PLC控制器电性连接,同时温度传感器与PLC控制器电性连接,温度传感器的型号为PT100,可以实现稳定的温度控制的目的,大大提高了装置的清洁效果。

[0012] 与现有技术相比,本实用新型的有益效果是:该具有水温控制装置的清洗装置,喷头将水喷在正在对工件进行清洗工作的第二清洗辊与第一清洗辊上,提高第二清洗辊与第一清洗辊的清洗效率,保证了工件清洁度,洗涤后的水回收到集水箱内部进行循环利用,实现节约水资源的目的,同时可以实现稳定的温度控制的目的,大大提高了装置的清洁效果。

附图说明

[0013] 图1为本实用新型结构正视示意图;

[0014] 图2为本实用新型结构外观示意图;

[0015] 图3为本实用新型结构第二清洗辊和从动轮示意图;

[0016] 图4为本实用新型结构清洗管和喷头示意图。

[0017] 图中标号:1、伺服电机,2、主动轮,3、皮带,4、机体,5、清洗管,6、喷头,7、滑槽,8、循环管,9、操作箱,10、显示屏,11、PLC控制器,12、蓄电池,13、PP过滤器,14、增压泵,15、温度传感器,16、集水箱,17、气管,18、第一清洗辊,19、热风枪,20、防水气缸,21、移动板,22、工件,23、门体,24、第二清洗辊,25、从动轮。

具体实施方式

[0018] 下面将结合本实用新型实施例中的附图,对本实用新型实施例中的技术方案进行清楚、完整地描述,显然,所描述的实施例仅仅是本实用新型一部分实施例,而不是全部的实施例。基于本实用新型中的实施例,本领域普通技术人员在没有做出创造性劳动前提下所获得的所有其他实施例,都属于本实用新型保护的范围。

[0019] 请参阅图1-4,本实用新型提供一种技术方案:一种具有水温控制装置的清洗装置,包括伺服电机1、清洗管5、操作箱9、PP过滤器13、集水箱16、气管17、防水气缸20、工件22和从动轮25,伺服电机1通过电机座固定在安装箱内部,且伺服电机1的转子通过联轴器与主动轮2焊接在一起的轴杆相固定,同时轴杆通过轴承穿过机体4,并且第一清洗辊18与轴杆焊接在一起;主动轮2与从动轮25通过皮带3连接在一起,且主动轮2与从动轮25的直径相同,伺服电机1与PLC控制器11电性连接在一起,且伺服电机1的型号为90ST-M02430,同时PLC控制器11的型号为S7-200,清洗管5通过支架安装在机体4的上侧,且清洗管5表面螺接

有多组喷头6,同时清洗管5与循环管8相连通;清洗管5通过循环管8、PP过滤器13和增压泵14与集水箱16相连通,且PP过滤器13的型号为HF-44,增压泵14与PLC控制器11电性连接在一起,且增压泵14的型号为IRG25-160,操作箱9通过支架安装在地面上,且操作箱9内部通过螺栓固定有PLC控制器11,同时PLC控制器11与蓄电池12电性连接,PLC控制器11与显示屏10电性连接;PP过滤器13通过螺栓固定在安装箱内,且PP过滤器13通过循环管8与增压泵14相连通;集水箱16安装在机体4的底部,且集水箱16内部通过螺丝安装有温度传感器15,同时机体4两侧焊接有滑槽7;气管17与集水箱16相连通,且气管17与热风枪19的出气口相连通,同时热风枪19通过螺栓固定在安装箱内部;热风枪19的型号为BEST-863,且热风枪19与PLC控制器11电性连接,同时温度传感器15与PLC控制器11电性连接,温度传感器15的型号为PT100,集水箱16的开口为碗形,且集水箱16底部倾斜设置,同时防水气缸20的型号为TN,防水气缸20通过网板固定在机体4内部,且网板焊接在机体4内,同时防水气缸20的伸缩杆通过螺栓与移动板21相固定;工件22通过夹具固定在移动板21上,且移动板21通过两侧的滑块与滑槽7滑接在一起;从动轮25上套接有皮带3,且从动轮25上的轴杆通过轴承穿过机体4与第二清洗辊24焊接在一起,同时机体4外侧通过合页与门体23密封连接在一起,门体23上安装有观察窗;

[0020] 如图1-3所示:温度传感器15将集水箱16内部的温度检测出来,通过电信号的方式传递给PLC控制器11,PLC控制器11接收到温度信号之后与预设的温度信号进行比较,当PLC控制器11接收到温度信号大于PLC控制器11的预设信号的时候,PLC控制器11将热风枪19关闭;

[0021] 如图1-3所示:当PLC控制器11接收到温度信号小于PLC控制器11的预设信号的时候,PLC控制器11将热风枪19打开,热风枪19产生的热气从气管17中喷到集水箱16内部的水体中,对集水箱16内部的水体进行加热工作,实现温度动态平衡,可以实现稳定的温度控制的目的,大大提高了装置的清洁效果,整体结构简单,操作方便,加热均匀。

[0022] 工作原理:在使用该具有水温控制装置的清洗装置时,打开门体23,将需要清洗的工件通过夹具固定在移动板21上,固定好之后,打开伺服电机1,伺服电机1的转子转动带动主动轮2转动,主动轮2转动通过皮带3带动从动轮25转动,从动轮25带动第二清洗辊24旋转,主动轮2带动第一清洗辊18进行旋转,与此同时,将防水气缸20打开,两个防水气缸20同时运行现有技术,伸缩杆向上升起,带动移动板21上的工件22向上运行,工件22运行至第二清洗辊24与第一清洗辊18之间,第二清洗辊24与第一清洗辊18上的刷毛进行对工件22清洗工作,增压泵14将集水箱16内部的洗涤水在PP过滤器13的过滤作用下进入到清洗管5内部,并从清洗管5上的喷头6喷出来,清洗管5上的喷头6设置为两排,两排喷头6与第二清洗辊24和第一清洗辊18相对应,喷头6将水喷在正在对工件22进行清洗工作的第二清洗辊24与第一清洗辊18上,提高第二清洗辊24与第一清洗辊18的清洗效率,保证了工件22清洁度,洗涤后的水回收到集水箱16内部进行循环利用,实现节约水资源的目的,这就是该具有水温控制装置的清洗装置工作的整个过程。

[0023] 尽管已经示出和描述了本实用新型的实施例,对于本领域的普通技术人员而言,可以理解在不脱离本实用新型的原理和精神的情况下可以对这些实施例进行多种变化、修改、替换和变型,本实用新型的范围由所附权利要求及其等同物限定。

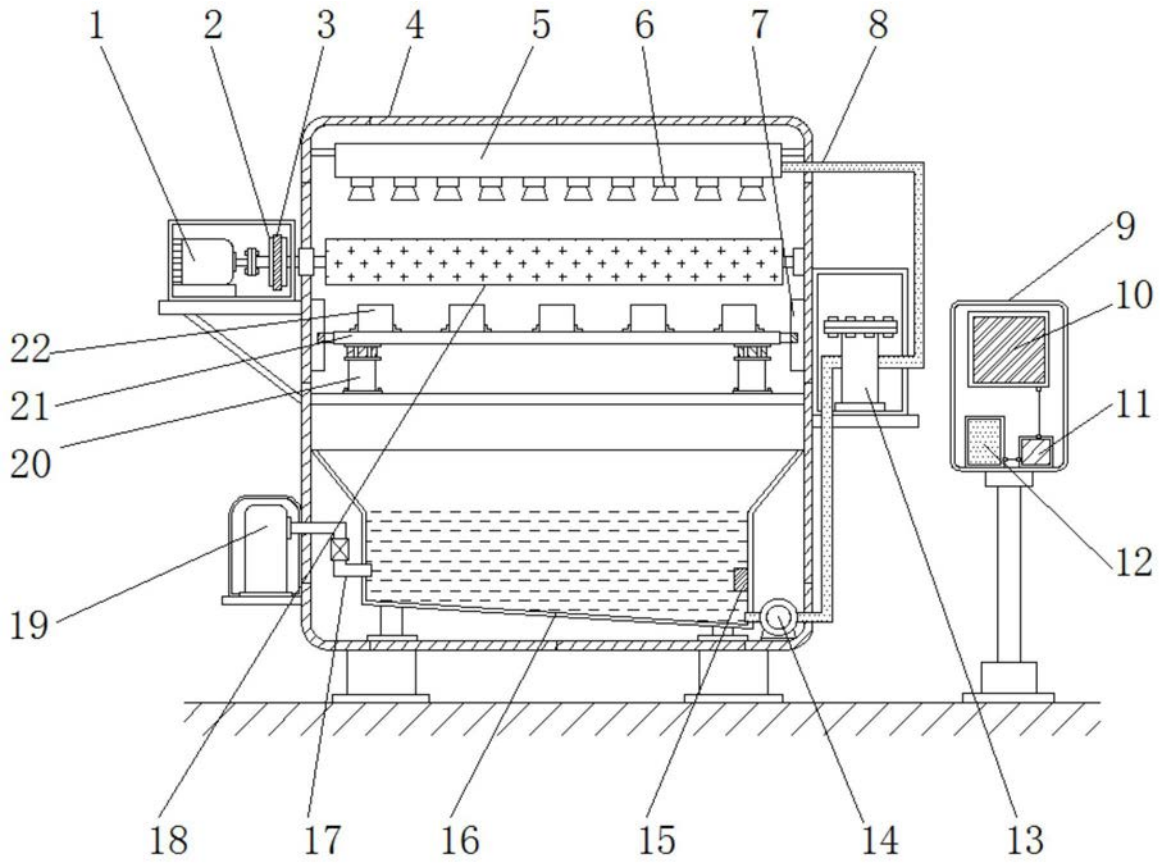


图1

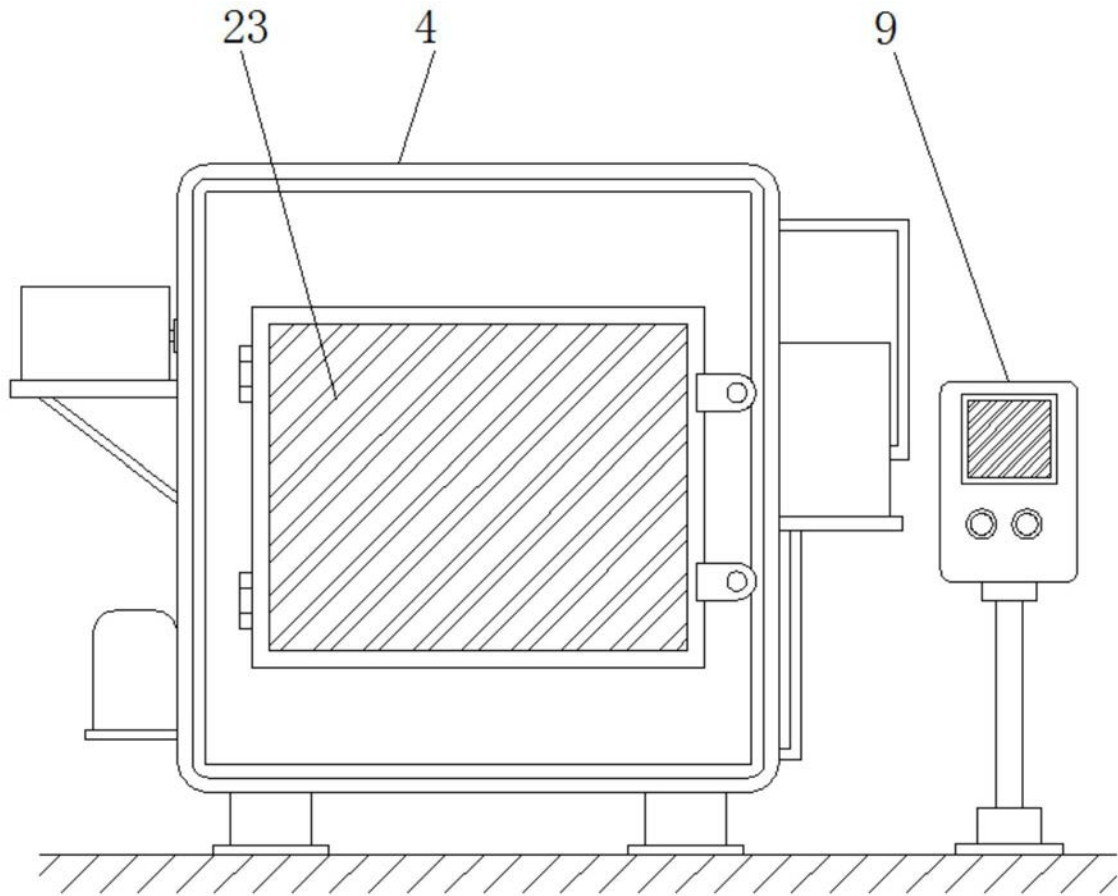


图2

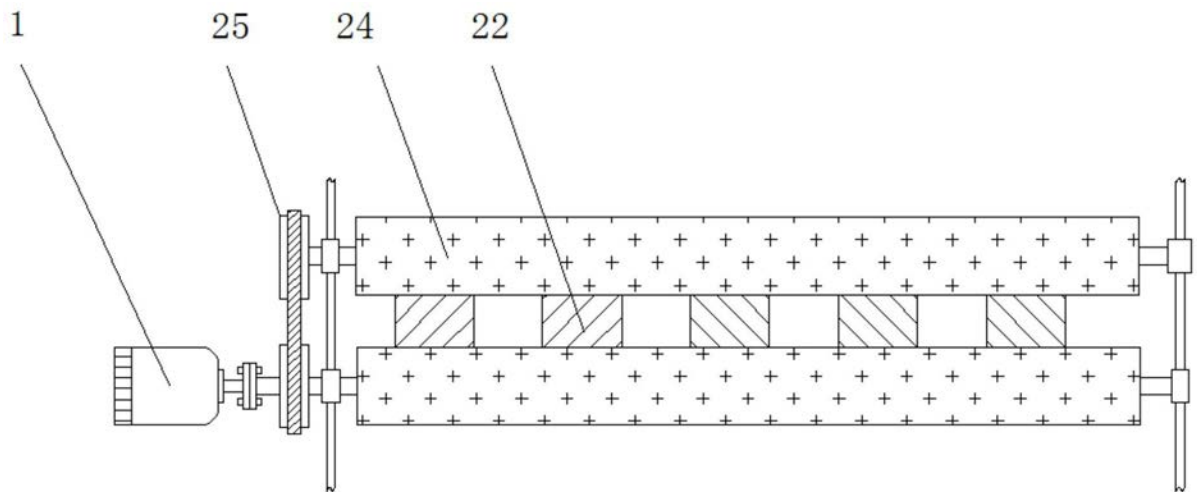


图3

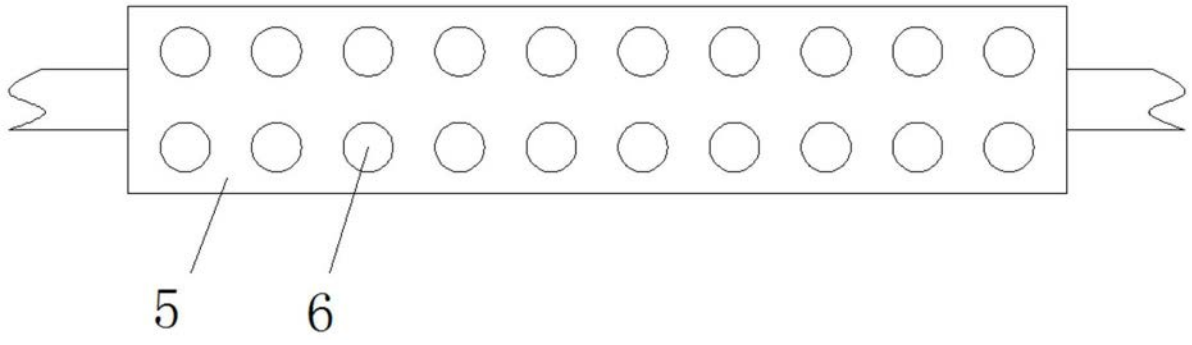


图4