



MINISTERO DELLO SVILUPPO ECONOMICO
DIREZIONE GENERALE PER LA LOTTA ALLA CONTRAFFAZIONE
UFFICIO ITALIANO BREVETTI E MARCHI

DOMANDA NUMERO	202004901273250
Data Deposito	28/12/2004
Data Pubblicazione	28/06/2006

Sezione	Classe	Sottoclasse	Gruppo	Sottogruppo
A	45	F		

Titolo

CUSTODIA PER IL TRASPORTO DI UNA RICETRASMITTENTE PROVISTA DI UNO
SCOMPARTO PER ALLOGGIARE L'AURICOLARE DI DETTA RICETRASMITTENTE.

Descrizione del Brevetto per Modello Industriale di
 Utilità avente per titolo: "Custodia per il trasporto
 di una ricetrasmittente provvista di uno scomparto
 per alloggiare l'auricolare di detta
 5 ricetrasmittente"

a nome: SEVEN S.P.A., di nazionalità italiana, con
 sede in Viale Italia, 73 - 10040 LEINI' (TO).

Depositata il 28 DIC. 2004

al n.



TO 2004U 000165
 TO 2004U 000165

DESCRIZIONE

10 Il presente trovato si riferisce ad una custodia per
 il trasporto di una ricetrasmittente.

Più in dettaglio, il presente trovato riguarda una
 custodia per il trasporto di una ricetrasmittente
 applicabile ad una cinghia o ad una bretella, ad
 15 esempio allo spallaccio di uno zaino.

Custodie applicabili in modo amovibile allo
 spallaccio di uno zaino o ad altre cinghie e bretelle
 sono note e largamente diffuse. Dette custodie sono
 utilizzate soprattutto per il trasporto di telefoni
 20 cellulari.

In linea generale esse sono realizzate in tessuto
 sintetico e sono costituite da uno scomparto di forma
 sostanzialmente parallelepipedica che accoglie il
 telefono cellulare, chiuso mediante una cerniera
 25 lampo o mediante una patta ripiegabile e provvisto,

PIRELLA GÖTTSCHE LOWE
 IN PROPRIETÀ PER GLI ALTRI
 S.p.A.

su una parete, di una coppia di alette ripiegabili dotate di strisce di Velcro o di bottoni a pressione o mezzi simili per l'applicazione ad una cinghia o bretella.

5 Custodie siffatte sono note, ad esempio, da US 6,182,878 e da US 6,568,576.

Custodie siffatte potrebbero essere impiegate per il trasporto di una ricetrasmittente.

Tuttavia, un tale impiego di dette custodie note pone
10 alcuni inconvenienti, che possono risultare assai fastidiosi per l'utilizzatore.

In primo luogo, la ricetrasmittente è provvista di un cavo che porta l'auricolare con microfono che l'utilizzatore indossa per dialogare con gli altri
15 possessori di ricetrasmittente.

Le custodie note non sono predisposte per consentire il passaggio di un cavo dall'interno all'esterno della custodia stessa né per alloggiare l'auricolare con microfono suddetto.

20 Di conseguenza, l'auricolare ciondolerebbe libero dalla custodia e risulterebbe di ostacolo all'utilizzatore e a rischio di rottura.

Si noti che la necessità di alloggiare detto auricolare è particolarmente sentita, in quanto
25 l'utilizzatore terrà detto auricolare riposto nella

SECRET
MICROFONO PER GLI ALTRI
Sierma

custodia per la maggior parte del tempo e lo indosserà solo saltuariamente, quando vorrà comunicare con altri possessori di ricetrasmittenti.

Inoltre, le custodie note non sono generalmente ideate per poter utilizzare il dispositivo in esse contenuto senza rimuoverlo dalla custodia; al contrario, le ricetrasmittenti potrebbero essere più agevolmente utilizzate lasciandole all'interno della propria custodia.

Scopo principale del presente trovato è quello di fornire una custodia per il trasporto di una ricetrasmittente applicabile ad una cinghia o bretella che sia conformata in modo da consentire il passaggio del cavo dell'auricolare di detta ricetrasmittente all'esterno della custodia stessa e preveda mezzi per alloggiare detto auricolare.

Altro scopo del presente trovato è quello di fornire una custodia per il trasporto di una ricetrasmittente che permetta di utilizzare detta ricetrasmittente senza doverla estrarre dalla custodia stessa.

Questi ed altri scopi sono raggiunti dalla custodia per il trasporto di una ricetrasmittente come rivendicato nelle unite rivendicazioni.

Vantaggiosamente, grazie all'asola prevista nello scomparto della custodia secondo il trovato, il cavo

STAMPATO IN ITALIA
(IN PROPRIO E PER GLI ALTRI)
S. e. n. l.

Detta custodia 1 è realizzata in tessuto sintetico e comprende uno scomparto principale 3 di forma sostanzialmente parallelepipedica e di dimensioni adatte per alloggiare una ricetrasmittente 20, 5 apribile lungo parte del perimetro mediante una cerniera lampo 5.

Come ben visibile in Figura 2 e 3, al fine di poter applicare amovibilmente la custodia 1 ad una cinghia o bretella 10 (ad esempio allo spallaccio di uno 10 zaino), la faccia posteriore 7 dello scomparto 3 rivolta verso al cinghia o bretella 10 è provvista di un passaggio longitudinale per detta cinghia e bretella 10. Al fine di poter applicare e rimuovere facilmente la custodia 1 dalla cinghia o bretella 10, 15 detto passaggio è definito da una coppia di alette 9a, 9b previste sui lati opposti 7a, 7b della parete 7 che possono essere ripiegate e chiuse contro detta cinghia 10 grazie alle strisce di Velcro 11 di cui sono provviste.

20 È evidente che dette strisce di Velcro 11 potrebbero essere sostituite da bottoni a pressione, magneti o altri mezzi analoghi.

Con particolare riferimento alla Figura 1, secondo il trovato, nella porzione superiore della parete 25 anteriore 13, è ricavata un'asola 15 che mette in

PIERPAOLO ROCCA
INGEGNERO (PER GLI ALTRI)
S. e. n. l.

comunicazione l'interno dello scomparto 3 con l'ambiente esterno.

Vantaggiosamente attraverso detta asola 17 può essere fatto passare il cavo 22 della ricetrasmittente 20 che porta l'auricolare 24, provvisto di microfono 26, della ricetrasmittente 20.

Adiacente all'asola 15 è prevista l'apertura di imbocco 19 di uno scomparto secondario 17, solidale a detto scomparto principale 3, ad esempio cucito ad esso.

Detto scomparto secondario 17 si estende longitudinalmente lungo la parete laterale 21 dello scomparto 3 adiacente all'asola 15, è chiuso all'estremità inferiore ed è realizzato con dimensioni tali da accogliere al suo interno il cavo 22 e l'auricolare 24 provvisto di microfono 26 posto all'estremità di detto cavo.

Al fine di trattenere più saldamente detto auricolare 24 all'interno dello scomparto secondario 17 quando non viene utilizzato, detto scomparto può essere realizzato in materiale elastico o, più semplicemente, l'apertura di imbocco 19 può essere provvista di un elastico.

In tal modo, durante il trasporto della ricetrasmittente 20 l'utilizzatore, quando non

Scritto
(INGEGNERIA E P. CLAVARD)

utilizza l'auricolare 24, può riporre detto
auricolare all'interno dello scomparto secondario 17,
cosicché detto auricolare 24 non è di intralcio
all'utilizzatore, risulta agevolmente accessibile e
5 non corre il rischio di rotture.

Sulla parete anteriore 13 è inoltre previsto un
inserto 23 in materiale plastico trasparente, posto
in corrispondenza della pulsantiera di comando 28
attraverso la quale l'utilizzatore controlla le
10 funzioni della ricetrasmittente.

Grazie a detto inserto 23, la pulsantiera di comando
28 è visibile ed accessibile anche quando la
ricetrasmittente 20 è all'interno dello scomparto 3
della custodia, cosicché è possibile utilizzarla
15 senza doverla estrarre da detto scomparto.

Vantaggiosamente, l'inserto 23 si estende anche sulla
parete laterale 25, opposta alla parete 21 in cui è
previsto lo scomparto secondario 17, in modo tale che
risultino accessibili anche eventuali pulsanti di
20 comando posti su detta parete laterale 25, in
particolare il pulsante di comando 28' ("Press-To-
Talk") del microfono 26.

Ancora, affinché l'utilizzatore percepisca
chiaramente i toni di chiamata della ricetrasmittente
25 20 anche quando questa è all'interno dello scomparto

PIERPAOLO ROCCA
(IN PRESENZA DI ALTRI)

principale 3, detto scomparto, sulla parete anteriore 13, è provvisto di un inserto in rete 27, per una migliore diffusione del suono all'esterno di detto scomparto.

- 5 Pertanto, utilizzando la custodia 1 secondo il trovato, l'utilizzatore potrà trasportare la ricetrasmittente 20 agevolmente e senza rischio di danneggiarla, e sarà inoltre in grado di utilizzarla senza doverla estrarre da detta custodia.

10

=====

STAMPATO IN ITALIA
S. 11-12

2. Custodia secondo la rivendicazione 1, in cui detto scomparto secondario (17) è realizzato in materiale elastico.

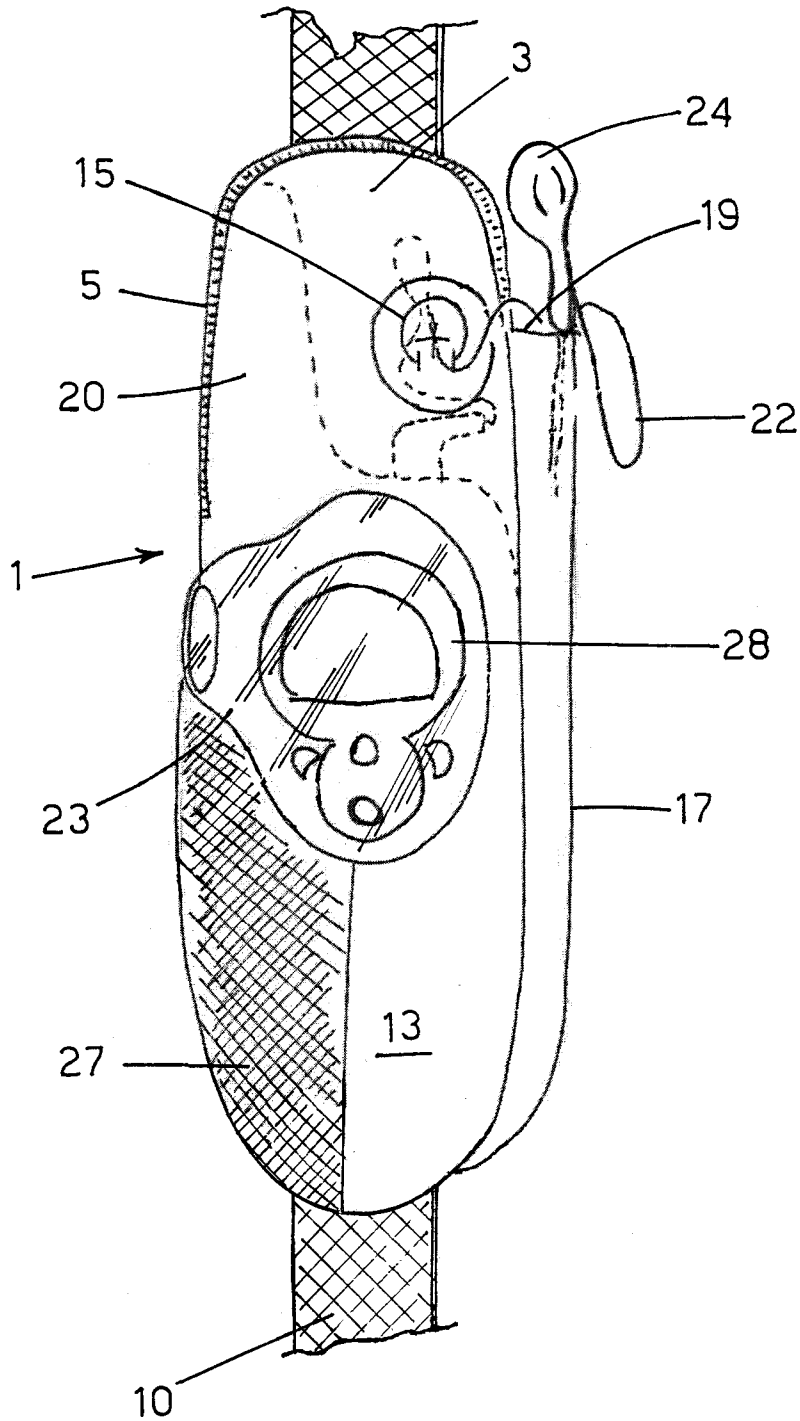
3. Custodia secondo la rivendicazione 1, in cui detta apertura di imbocco (19) di detto scomparto secondario (17) è dotata di un elastico.

4. Custodia secondo la rivendicazione 1, in cui su detta parete anteriore (13) di detto scomparto principale (3) è previsto un inserto in materiale plastico trasparente (23), eventualmente estendentesi su una parete adiacente (25), che consente di vedere il contenuto di detto scomparto principale (3).

5. Custodia secondo la rivendicazione 1, in cui su detta parete anteriore (13) di detto scomparto principale (3) è previsto un inserto in rete (27).

6. Custodia secondo una qualsiasi delle rivendicazioni precedenti, realizzata in tessuto sintetico.

A handwritten signature in black ink, appearing to read 'Sier. R.', written vertically on the right side of the page.



LIBERTÀ E
GIUSTIZIA
PER TUTTI
PER IL BENE
DELLA PATRIA

FIG. 1

TO 20848 000165

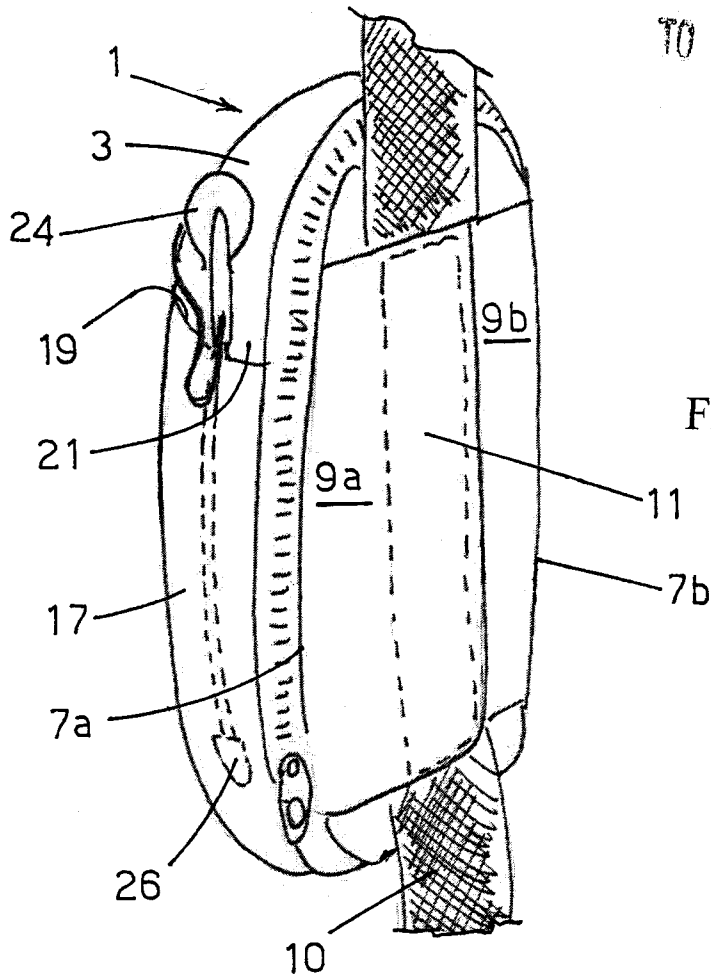
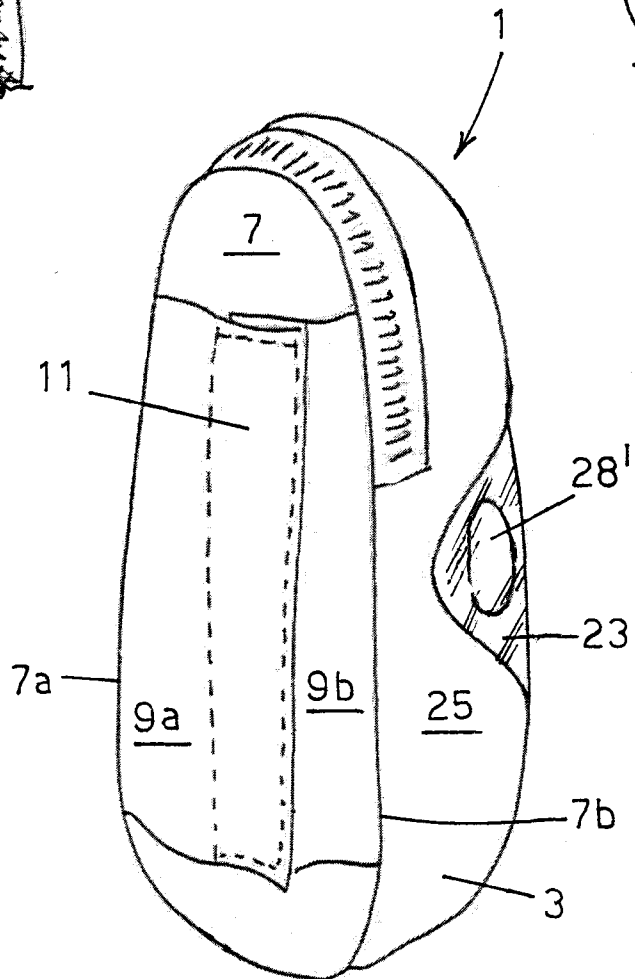


FIG. 2

FIG. 3



STABILIZZAZIONE DELLA
SOTTOPIEDE PER GLI ALTRI