

# 發明專利說明書

200416012

(本說明書格式、順序及粗體字，請勿任意更動，※記號部分請勿填寫)

※ 申請案號： 92/119983

※ 申請日期： 92-07-22

※IPC 分類： A47K 11/10

**壹、發明名稱：**(中文/英文)

毛刷盒

BRUSH CADDY

**貳、申請人：**(共 1 人)

姓名或名稱：(中文/英文)

美商 3M 新設資產公司

3M INNOVATIVE PROPERTIES COMPANY

代表人：(中文/英文)

卡洛林 A. 貝提斯

CAROLYN A. BATES

住居所或營業所地址：(中文/英文)

美國明尼蘇答州聖保羅市 3M 中心

3M CENTER, SAINT PAUL, MINNESOTA 55144-1000, U.S.A.

國 籍：(中文/英文)

美國 U.S.A.

**參、發明人：**(共 2 人)

**姓 名：**(中文/英文)

1.派瑞 史蒂芬 道特曼

PERRY STEVEN DOTTERMAN

2.麥克 約翰 庫畢斯

MICHAEL JOHN KUBES

**住居所地址：**(中文/英文)

1.美國明尼蘇答州聖保羅市郵政信箱 33427 號

POST OFFICE BOX 33427, ST. PAUL, MINNESOTA 55133-3427,  
U.S.A.

2.美國明尼蘇答州聖保羅市郵政信箱 33427 號

POST OFFICE BOX 33427, ST. PAUL, MINNESOTA 55133-3427,  
U.S.A.

**國 籍：**(中文/英文)

1、2.均美國 U.S.A.

**肆、聲明事項：**

本案係符合專利法第二十條第一項  第一款但書或  第二款但書規定之期間，其日期為： 年 月 日。

本案申請前已向下列國家（地區）申請專利：

1. 美國；2002 年 07 月 29 日；10/207,590
- 2.
- 3.
- 4.
- 5.

主張國際優先權(專利法第二十四條)：

【格式請依：受理國家（地區）；申請日；申請案號數 順序註記】

1. 美國；2002 年 07 月 29 日；10/207,590
- 2.
- 3.
- 4.
- 5.

主張國內優先權(專利法第二十五條之一)：

【格式請依：申請日；申請案號數 順序註記】

- 1.
- 2.
- 3.

主張專利法第二十六條微生物：

國內微生物 【格式請依：寄存機構；日期；號碼 順序註記】

國外微生物 【格式請依：寄存國名；機構；日期；號碼 順序註記】

熟習該項技術者易於獲得，不須寄存。

## 玖、發明說明：

### 【發明所屬之技術領域】

本發明係有關於具有承座之盒子、以容納清理用具(例如刷子)之刷洗末端部份(當該清理用具被儲存時)；更特別的是，包含可儲存如此類型之清理用具之盒子：具有長把手、被使用於清理馬桶或類似物、且通常被使用於及儲存於浴室之清理用具。

### 【先前技術】

本發明係有關於具有承座之盒子、以容納清理用具(例如刷子)之刷洗末端部份(當該等清理用具被儲存時)；更特別的是，包含可儲存如此類型之清理用具之盒子：具有長把手、被使用於清理馬桶或類似物、且通常被使用於及儲存於浴室之清理用具。以下之專利可提供說明：美國新設計專利第 345,271 號、第 297,292 號、第 329,775 號、第 276,291 號、第 298,712 號、第 315,269 號、第 400,748 號、第 291,039 號；美國專利第 4,776,456 號；International Publication 第 WO 01/60200 A1。一般來說，這類盒子以如此之方式來儲存該清理用具：該清理用具之把手大致垂直地、向上地延伸，這可使使用者方便地取用該清理用具；但是，該把手之長度及該清理用具之總長度(例如 16 餘英吋或 40 餘公分)使得使用者不易將該盒子及清理用具之組合儲存於浴室中之一般儲存櫃子之內。

### 【發明內容】

本發明提供具有一承座之一種盒子、以容納一清理用具(例如一刷子)之一末端部份(當該清理用具被儲存時)；更特

別的是，包含可儲存如此類型之清理用具之盒子：具有長把手、被使用於清理馬桶或類似物、且通常被使用於及儲存於浴室之清理用具。該盒子以如此之方式來儲存該清理用具：該清理用具之長的把手部份大致向上地延伸(即以常規之方式來延伸)；該盒子亦可以如此之方式來儲存該清理用具：其長的把手部份大致水平地延伸；於是可允許盛裝有該清理用具之該盒子被儲存於浴室中之一般櫃子之內，這可有助於外觀及使兒童不會接觸到該清理用具。

本發明提供一種儲存一清理用具之盒子，該清理用具包括一伸長之支撐構件，此構件包含一大致平直之支撐末端部份及一把手末端部份。該支撐末端部份及該把手末端部份之末端以如此之方式被固定在一起：該支撐末端部份及該把手末端部份形成一鈍角(大約為153度)。該把手末端部份之對向於該支撐末端部份且鄰近於其末端之一部份被使用為把手。該清理用具包含刷洗構件(例如刷毛或任意地被設置之塗敷有礦物質之纖維)，該等構件之內部末端部份被支撐於(例如被嵌入於)該支撐末端部份。該等刷洗構件之一些構件之外部部份定義一凸出之弧形末端周緣表面部份(例如，一凸出之大致呈半球形之末端周緣表面)，該部份以該支撐末端部份之對向於該把手末端部份之該末端為中心而延伸180度。該等刷洗構件之其它構件之外部部份進一步定義一凸出之弧形側面周緣表面(例如，一凸出之呈半圓柱形之側面周緣表面)，該表面由該凸出之末端周緣表面、沿著該支撐末端部份之側面、朝向該把手部份而延伸。該盒子

包括壁，該等壁具有一支撐表面，該表面可被支撐於一水平之表面，該盒子亦具有接納表面、以定義一承座，該承座可容納及支撐位於該支撐構件之該支撐末端部份之刷洗構件。這些接納表面包含一凹入之弧形側面表面(例如，一凹入之呈半圓柱形之側面表面)，該側面表面可支撐由該等刷洗構件所定義之凸出之側面周緣表面部份，而該凹入之弧形側面表面之軸與該支撐表面形成一銳角(例如，大約55度)，該側面表面由該承座之一入口末端朝向該支撐平面而延伸。該等接納表面進一步包含一凹入之弧形末端表面(例如，一大致呈半球形之末端表面)，該末端表面係位於該承座之最內之末端且可支撐由該等刷洗構件所定義之該凸出之弧形末端周緣表面部份。該清理用具(1)可以一垂直之儲存位置被容納於該承座之內，定義該凸出之弧形末端周緣表面部份之該等刷洗構件之部份靠在(resting against)該凹入之弧形末端表面，而定義該凸出之弧形側面周緣表面部份之該等刷洗構件之外部末端靠在該凹入之弧形側面表面，而該把手末端部份係位於該承座之外且大致垂直地、以遠離該盒子之支撐表面之方式而延伸(意即，如果該支撐表面被支撐於一水平之表面，該末端部份大致垂直地、以遠離該盒子之支撐表面之方式而延伸)；(2)或以一水平之儲存位置被容納於該承座之內，由該等刷洗構件所定義之該凸出之末端周緣表面部份靠在該凹入之弧形末端表面，而該支撐部份靠在該承座之入口末端，該把手部份係位於該承座之外、以遠離該盒子之方式而延伸、且係大致平行於該支撐

表面。

### 【實施方式】

現在請見圖1至10，所顯示的係根據本發明之一組合10，該組合包含一清理用具或刷子12之第一實施例及根據本發明之一盒子14。

該刷子12(最佳如圖3及4所示)包括一不易彎曲之伸長之支撐構件16，該構件由一聚合物材料(例如聚丙烯)所構成。該支撐構件16包含一大致平直之支撐末端部份18及一把手末端部份22，該末端部份18具有互呈對向之第一及第二末端19、20，該把手末端部份22具有互呈對向之第一及第二末端23、24。該二第二末端20、24以如此之方式被固定在一起(例如，以一體成形之方式模塑而成)：該支撐末端部份18及該把手末端部份22形成一鈍角(相對於一第一軸26)(如圖所示，該鈍角係153度，此角度乃該支撐末端部份18之中央線與該把手末端部份22之二末端23、24所形成之一直線之間之夾角)。該把手末端部份22之靠近其第一末端23之一部份被用為把手，而由一防滑材料構成之一薄層27(例如具有裝飾作用之外形之具有顏色之具熱塑性之塑膠)可被附著於該手把。該刷子12包含刷洗構件或刷毛28(例如，由聚丙烯構成之不易彎曲之纖維)，其內部末端部份被支撐於該支撐末端部份18。位於該支撐末端部份18之第一末端19之外部部份或末端定義之凸出之弧形末端周緣表面30(例如，如所顯示之一凸出之半球形末端周緣表面部份30)，該部份以該支撐末端部份18之第一末端19為中心而延伸180度。沿著該支撐末

端部份 18 之其它刷毛 28 之外部部份或末端定義一凸出之弧形側面周緣表面部份 32 (例如，如所顯示之一凸出之半圓柱形之側面周緣表面部份 32)，該部份 32 由該凸出之弧形末端周緣表面部份 30 朝向該支撐部份 18 之第二末端 20 而延伸、且涵蓋該支撐末端部份 18 之側面。沿著對向於該凸出之弧形側面周緣表面部份 32 (由該等刷毛 28 所定義且相鄰於該支撐末端部份 18 之第二末端 20) 之該支撐末端部份 18 之一部份 33 係無刷毛。

根據本發明之盒子 14 (最佳如圖 5、6、7 所示) 係由一聚合物材料 (如聚丙烯) 模製而成且包括壁，該等壁具有一支撐邊緣表面 40，該表面可被支撐於一水平表面。該盒子 14 亦具有接納表面，該等表面定義一承座 42 於該盒子 14 之內，該承座可接納及支撐該刷子 12 之毛刷 28 及支撐末端部份 18。這些接納表面包含一凹入之弧形側面表面 44 (如所顯示之一凹入之半圓柱形之側面表面 44)，該表面係鄰近於該支撐邊緣表面 40 且可配合及支撐由該刷毛 28 之外部末端所定義之凸出之弧形側面周緣表面部份 32。該凹入之弧形側面表面 44 具有一縱軸 (即該承座 42 之縱軸或中心線 43)，該縱軸與該支撐邊緣表面 40 形成一銳角 (如所顯示，約 55 度)，該縱軸 43 由該承座 42 之一入口末端 45 朝向該支撐邊緣表面 40 之平面而延伸。定義該承座 42 之該等接納表面進一步包含一凹入之弧形末端表面 46 (如所顯示之一凹入之半球形之末端表面 46)，該表面 46 定義對向於該入口末端 45 之該承座 42 之末端且可配合及支撐由該等刷毛 28 之外部末端所定義之凸出之弧形周

緣表面部份 30。

如圖 1、8、9 所示，該刷子 12 可以一第一或垂直之儲存位置被接納及儲存於該盒子 14 之承座 42 之內，定義該刷子 12 之凸出之弧形末端周緣表面部份 30 該等刷毛 28 靠在 (resting against) 定義該承座 42 之內部末端之凹入之弧形末端表面 46，定義該刷子之凸出之弧形側面周緣表面部份 32 之該等刷毛之末端被支撐於該凹入之弧形側面表面 32，以使該承座 42 之中心線與該支撐末端部份 18 之中心線相對齊，而該刷子 12 之把手部份 22 係位於該承座 42 之外且大致垂直地、以遠離該盒子 14 之支撐邊緣表面 40 之方式而延伸，以使當該盒子 14 之支撐邊緣表面 40 被支撐於一水平表面 (例如一浴室之地面) 之時該把手末端部份 22 可大致垂直地、向上地延伸。另一可替代之道為，如圖 2 及 10 所示，該刷子 12 可以一第二或水平之儲存位置被接納及儲存於該承座 42 之內，定義該刷子之凸出之弧形末端周緣表面部份 30 之該等刷毛 28 之末端被支撐於定義位於該盒子 14 之中之承座 42 之內部末端之凹入之弧形末端表面 46，對向於該凸出之弧形側面周緣表面部份 32 之該支撐末端部份 18 之無刷毛部份 33 被支撐於該盒子 14 之承座 42 之入口末端 45，以使該支撐末端部份 18 之中心線與該承座 42 之軸或中心線 43 形成大約 23 度，而該把手末端部份 22 係位於該承座 42 之外、以遠離該盒子 14 之方式而延伸、且係大致平行於該盒子 14 之支撐邊緣表面 40。在此水平之儲存位置，該刷子 12 之最大高度係比它位於該垂直儲存位置之時之最大高度要低很多 (前者大約為 4.5 英吋或 11.4 cm，而

後者大約為 16 英吋或 40.6 cm)，且前者亦係比該盒子 14 之高度(約為 5.8 英吋或 14.7 cm)要低，以使盛裝有該刷子 12 之該盒子 14 可被儲存於浴室中之一般之櫃子之內。

如圖所示，當該承座 42 之縱向中心軸 43 與該支撐邊緣表面 40 之平面形成大約 55 度且該刷子之支撐末端部份 18 與把手末端部份 22 (相對於該第一軸 26) 形成大約 153 度 (即該支撐末端部份 18 之中心線與該把手末端部份 22 之二末端 23、24 所形成之一直線之間之夾角)；位於該垂直儲存位置時，該刷子 12 之把手部份 22 與該盒子 14 之支撐邊緣表面 40 形成 82 度，此角度被視為大致呈垂直 (大於 70 度即可視為垂直)。而位於上述之該水平儲存位置時，該支撐末端部份 18 之中心線與該承座 42 之中心線或軸 43 及該支撐邊緣表面 40 各別形成 23 度及 32 度，該刷子 12 之把手部份 22 與該盒子 14 之支撐邊緣表面 40 形成大約 4 度、且前者以此角度在遠離後者之方向上延伸，此角度被視為大致呈平行 (小於 15 度即可視為呈平行)。

該盒子 14 包含可限制當該等刷毛 28 及該支撐末端部份 18 以該垂直之儲存位置被放置於該承座 42 之中時，該支撐末端部份 18 相對於該承座 42 之軸之旋轉之裝置。該旋轉限制裝置由間隔開之薄的定位構件或板片 50 所構成，該等板片具有平行於該承座 42 之軸之平行側面表面且朝向該承座 42 之中心而延伸。當該等刷毛 28 及該支撐末端部份 18 以該垂直之儲存位置被放置於該承座 42 之內時，該等定位板片 50 被容納於該等刷毛 28 之末端部份之間；如果該盒子 14 之支撐邊緣表面 40 被支撐於一水平表面 (例如一浴室之地面)，該把

手末端部份 22 將可大致垂直地、向上地延伸。該等刷毛 28 之末端部份與該等定位板片 50 之側面表面之銜接將可限制由該把手末端部份 22 之重量所造成之該支撐末端部份 18 相對於該承座 42 之軸之旋轉；如果此旋轉產生，它可促使該把手末端部份 22 由其向上延伸之位置移動至一較低之位置。該等定位構件可具有不同於所示之形狀，例如三角形或半橢圓形之橫截面，其形狀應能很容易地將該等刷毛分開且可允許該等被分開之刷毛沿著該等定位構件 50 之互呈對向之二側而移動。

如圖所示，由該等刷毛 28 之外部末端所定義之凸出之末端周緣表面部份 30 及支撐該周緣表面 30 之該盒子 14 之凹入之末端表面 46 (當該刷子被放置於該盒子 14 之內) 均係呈半球狀；由該等刷毛 28 之外部末端所定義之凸出之側面周緣表面部份 32 及支撐該側面周緣表面 32 之該盒子 14 之凹入之側面表面 44 (當該刷子以上述之該垂直儲存位置被放置於該盒子 14 之內) 均係呈半圓柱形。這些表面 30、46、32、44 被描述為"弧形"，此乃因為該等表面 30、46、32、44 可具有其它規則的或不規則的彎曲形狀、而非真正的半圓形或半圓柱形。

當該等表面及表面部份 30、46、32、44 係如所示的真正之半圓形或半圓柱形，該刷子 12 可以許多可選擇之位置被容納及儲存於該盒子 14 之承座 42 之內；該把手末端部份 22 可以靠在該承座 42 之入口末端 45 之任何部份之方式而延伸。當該把手末端部份 22 以其以垂直儲存位置之 45 度之範圍內 (在二個方向上均可) 被放置於該承座之內時 (如圖 1, 8 及 9)，定義該凸出之

弧形末端周緣表面部份 30 之該刷毛 28 之末端將靠在定義該承座之內部末端之該凹入之弧形末端表面 46，而定義該刷子 12 之凸出之弧形側面周緣表面部份 32 之該刷毛之末端將至少部份地被支撐於該凹入之弧形側面表面 32。而當該把手末端部份 22 於該承座之入口末端 45 之部份以 135 度向外伸出，其方向係在該水平儲存位置沿著該承座之入口末端 45 處(如圖 2 及圖 10)，定義該刷子凸出的弧形末段周緣表面部份 30 之該毛刷 28 之末端將被支撐於定義該盒子 14 的承座 42 之該凹入之弧形末端表面 46，而對著該凸出的弧形側面周緣表面 32 之支撐末段部份 18 無刷毛部份 33 於該水平儲存位置將被支撐於該盒子 14 之該承座 42 入口末端 45 處。位於這些可選擇之位置時，該把手末端部份 22 將係位於該承座 42 之外且在不同方向上、以遠離於該盒子 14 之方式而延伸；在這些方向之某一方向上，在某些情況之下，可提供將該盒子 14 及刷子 12 定位及儲存之優點。位於這些可選擇之位置之任一位置，該等刷毛 28 之末端部份與該等定位構件或板片 50 之銜接將可限制由該把手末端部份 22 之重量所造成之該支撐末端部份 18 相對於該承座 42 之軸之旋轉。

如圖 11 所示，該盒子 14 亦可被用來容納該清理用具或刷子之一第二實施例 12a(該刷子 12a 之與該刷子 12 相同之部份具有相同之編號、但加上了"a")，該刷子 12a 具有與該刷子 12 相同之形態、但其支撐末端部份 18a 具有刷毛 28a，該等刷毛 28a 被支撐或嵌入於對向於該凸出之弧形側面周緣表面部份 32a 且鄰近於該支撐末端部份 18a 之第二末端 20a 之部份 33a。對於

該刷子 12a 而言，其垂直之儲存位置(未顯示)基本上係相同於該刷子 12 之垂直之儲存位置(如圖 1、8、9 所示)；於此位置時，定義該刷子 12a 之凸出之弧形末端周緣表面部份 30a 之該等刷毛 28a 之末端靠在定義該承座 42 之內部末端之凹入之弧形末端表面 46，而定義該刷子 12a 之凸出之弧形側面周緣表面部份 32a 之該刷毛 28a 之末端被支撐於該凹入之弧形側面表面 32，以使該承座 42 之中心線或軸 43 與該支撐末端部份 18a 之中心線大致相對齊，而該刷子 12a 之把手部份 22a 係位於該盒子 14 之承座 42a 之外且大致垂直地，以遠離該盒子 14 之支撐邊緣表面 40 之方式而延伸，以使如果該盒子 14 之支撐邊緣表面 40 被支撐於一水平表面例如一浴室之地面時，該把手末端部份 22a 將可大致垂直地、向上地延伸。另一可替代之道為，如圖 11 所示，該刷子 12a 可以一水平的儲存位置被容納且儲存於該承座 42 之內，定義該刷子 12a 之凸出之弧形末端周緣表面部份 30a 之該等刷毛 28a 之末端被支撐於定義該盒子 14 之承座 42 之內部末端之凹入之弧形末端表面 46，而對向於該凸出之弧形側面周緣表面部份 32a 之沿著該支撐末端部份 18a 之部份 33a 之刷毛被支撐於相鄰於該支撐邊緣表面 40 之凹入之弧形側面表面 44，以使該支撐末端部份 18a 之中心線與該承座 42a 之中心線大致相對齊，而該把手末端部份 22a 係位於該承座 42a 之外且與該盒子 14 之支撐邊緣表面 40 呈形成 23 度、以遠離該盒子 14 之方式而延伸。當該刷子 12a 係位於此水平儲存位置時，該刷子 12a 位於該盒子 14 的支撐邊緣表面 40 以上之最大高度係比它位於該垂直儲存位置之時之

最大高度要低很多(前者大約為10英吋或25.4 cm，而後者大約為16英吋或40.6 cm)，雖然前者係大於該盒子14之高度(即5.8英吋或14.7 cm)、但仍足夠地低到可使盛裝有該刷子12a之該盒子14可被儲存於浴室中一般之櫃子之內。

於上述之該水平儲存位置時，該支撐末端部份18a之中心線與該承座42之中心線相對齊且該末端部份18a與該支撐邊緣表面部份40形成55度，而該刷子12之把手部份22與該支撐邊緣表面形成28度、以遠離該盒子14之支撐邊緣表面40之方式而延伸；因為此角度小於30度，故該把手部份22被視為大致平行於該支撐邊緣表面40。

如圖12及13所示，該盒子14亦可被用來容納該清理用具之一第三實施例60(亦請見圖14)，例如"SCOTCH BRITE"(商標名稱)One Scrub，多年以來此刷子可購自3M公司(明尼蘇達州之聖保羅市)。該清理用具60包括一伸長之支撐構件61，該構件61包含一大致平直之支撐末端部份62及一把手末端部份66，該末端部份62具有互呈對向之第一及第二末端63、64，該末端部份66具有互呈對向之第一及第二末端67、68。該支撐末端部份61及該把手末端部份66之第二末端64、68以如此之方式被固定在一起(例如，以一體成形之方式模塑而成)：相對於一第一軸70，該支撐末端部份62及該把手末端部份66形成一鈍角(該鈍角係大約156度，此角度乃該支撐末端部份18之中心線與該把手末端部份66之二末端67、68所形成之一直線之夾角)。該把手末端部份66之鄰近其第一末端67之一部份被使用為把手。該清理用具包含由清洗構件構成之一

塊墊料 72，該等清理構件係任意地設置之間隔開來之聚合物纖維(例如聚酯纖維)，而這些纖維在它們相互接觸之點以一脂樹(例如聚胺酯)而黏合在一起，且這些纖維之表面塗有礦物質(例如具有 "Scotch Brite" 商標之刷洗材料，此材料可購自位於明尼蘇達州聖保羅市之 3M 公司)，該等纖維之內部部份被支撐於該支撐末端部份 61，而該部份 61 具有倒鉤 65，該等倒鉤可與該等纖維相銜接、以將該塊墊料 72 維持於該支撐末端部份 61。該墊料塊 72 具有一外部表面，該外部表面由對向於該等內部部份之刷洗構件之部份所定義，該塊 72 具有一凸出之弧形末端周緣表面部份 76 及與之呈對向之凸出之弧形側面周緣表面部份 78，前者以 180 度之方式環繞於該支撐末端部份 61 而延伸，後者由該表面部份 76 朝向該支撐末端部份 62 之第二末端 64 而延伸，而該二部份 76、78 在互呈對向、均呈平面且相互平行之該塊 72 之頂部及底部表面部份 79、80 之間延伸。

就顯示於圖 12 之清理用具 60 而言，當位於一垂直之儲存位置時，由該等刷洗構件所定義之末端周緣表面部份 76 將靠在定義該承座 42 之內部末端之凹入之弧形末端表面 46，而該凸出之弧形側面周緣表面部份 78 將與該凹入之弧形側面表面 32 及該等定位構件 50 相銜接，以使該支撐末端部份 18a 之中心線與該承座 42 之中心線 43 大致相對齊、該清理用具 60 之把手末端部份 66 係位於該盒子 14 之承座 42 之外且大致垂直地、以遠離該盒子 14 之支撐邊緣表面 40 之方式而延伸，以使如果該盒子 14 之支撐邊緣表面 40 被支撐於一水平表面例

如一浴室之地面時，該把手末端部份 22a 將可大致垂直地、向上地延伸。另一可替代之道為，如圖 13 所示，該清理用具 60 可以一水平的儲存位置被容納且儲存於該承座 42 之內，由該等刷洗構件所定義之凸出之弧形末端周緣表面部份 76 被支撐於定義該盒子 14 之承座 42 之內部末端之凹入之弧形末端表面 46，而該支撐構件 61 被支撐於該承座 42 之入口末端 45，以使該支撐末端部份 62 之中心線與該承座 42 之中心線或軸 43 形成 23 度，該把手末端部份 66 係位於該承座 42 之外且大致以平行地遠離該盒子 14 之支撐邊緣表面 40 之方式而延伸。位於此水平之儲存位置時，該清理用具 60 之最大高度係比它位於該垂直之儲存位置之時之最大高度要低很多(前者大約為 6 英吋或 15 cm，而後者大約為 16 英吋或 40.6 cm)且係大致相同與該盒子 14 之高度(大約為 5.8 英吋或 14.7 cm)，以使盛裝有該清理用具 60 之該盒子 14 可被儲存於浴室中之一般櫃子之內。

根據本發明之盒子 14 在上文中已以以下之方式說明：關連於一實施例、與數種清理用具 12、12a、60 之組合之方式及數個可能之修飾。熟知本技術之人士可瞭解到，上述之實施例及組合可具有許多變化，而這些變化仍被包含於本發明之範圍之中。例如，由該刷子 12 之刷毛 28 之外部末端所定義之凸出之弧形末端周緣表面部份 30 及(當該刷子 12 被放置於該盒子 14 之內時)支撐該周緣表面 30 之該盒子 14 之凹入弧形末端表面 46 不呈真正的半球形、而具有一位於中央之半圓柱形部份(以平行於該軸 26 之一軸為中心)且可限制該

支撐末端部份 18 以該承座 42 之軸 43 為中心之旋轉(當該等刷毛 28 及該支撐末端部份 18 以該垂直儲存位置被放置於該承座 42 之內)。又，為了進一步地限制該表面 40 及該盒子 14 或該刷子 12 之最高點之高度(當位於該水平之儲存位置)，該盒子 14 之高於圖 10 所示之一水平線 52 之一上部部份可由該承座 42 移去；因為於該第一或第二儲存位置時，該部份不會與該刷子 12 之刷毛 28 相接觸。又，該盒子 14 之一側面 90 可提供有一壁，該壁具有一呈平面之表面，該表面以與該支撐邊緣表面 40 呈 90 度之方式而設置，該壁可具有一開口，以容納一鈎子或類似物、以使該盒子 14 可被掛在一壁之上。另外，一蓋子可被提供於該承座 42 之入口末端 45，該蓋子可具有缺口，以利該等清理用具 12、12a、60 以其垂直或水平儲存位置之放置。於是，本發明之範圍不應被本應用之結構所限定、而應被下文之申請專利範圍所限定。

#### 【圖式簡單說明】

本發明係以相關於附圖之方式來說明；在這些附圖中，相同之編號代表相同之部份。

圖 1 係根據本發明之一清理用具或刷子及一刷子盒之一組合之一斜視圖，其中該刷子以一垂直儲存位置被放置於該盒之中，該刷子之把手部份係位於該盒之外、且大致垂直地、向上地、在遠離該盒子之方向之上延伸；

圖 2 係圖 1 之組合之一斜視圖，其中該刷子以一水平儲存位置被放置於該盒之中，該刷子之把手部份係位於該盒之外、且大致水平地、在遠離該盒子之方向上延伸；

圖3係被包含於圖1之組合之刷子之一放大之側視圖；

圖4係被包含於圖1之組合之刷子之一放大之頂視圖；

圖5係被包含於圖1之組合之根據本發明之盒子之一前視圖；

圖6係被包含於圖1之組合之盒子之一後視圖；

圖7係大致沿著圖5之7-7線之一局部之剖視圖；

圖8係大致沿著圖1之8-8線之一局部之剖視圖；

圖9係大致沿著圖8之9-9線之一局部之剖視圖；

圖10係大致沿著圖2之10-10線之一局部之剖視圖；

圖11係根據本發明之如圖1至10所示之盒子及清理用具或刷子之一第二實施例之組合之一側面剖視圖，其中該刷子以一水平儲存位置被放置於該盒子之內，而該刷子之一把手部份係位於該盒子之外且大致水平地、以遠離該盒子之方式而延伸；

圖12係根據本發明之如圖1至10所示之盒子及清理用具或刷子之一第三實施例之組合之一側面剖視圖，其中該清理用具以一垂直儲存位置被放置於該盒子之內，而該清理用具之一把手部份係位於該盒子之外且大致垂直地、向上地、以遠離該盒子之方式而延伸；

圖13係根據本發明之盒子及圖12所示之清理用具之該第三實施例之組合之一側面剖視圖，其中該清理用具以一水平儲存位置被放置於該盒子之內，而該清理用具之一把手部份係位於該盒子之外且大致水平地、以遠離該盒子之方式而延伸；及

圖 14 係圖 12 及 13 所示之該清理用具之一頂視圖。

【圖式簡單說明】

- |    |          |
|----|----------|
| 10 | 組合       |
| 12 | 刷子       |
| 14 | 盒子       |
| 16 | 支撐構件     |
| 18 | 支撐末端部份   |
| 19 | 第一末端     |
| 20 | 第二末端     |
| 22 | 把手末端部份   |
| 23 | 第一末端     |
| 24 | 第二末端     |
| 26 | 第一軸      |
| 27 | 薄層       |
| 28 | 刷毛       |
| 30 | 末端周緣表面部份 |
| 32 | 側面周緣表面部份 |
| 33 | 無刷毛之部份   |
| 40 | 支撐邊緣表面   |
| 42 | 承座       |
| 43 | 縱軸或中心線   |
| 44 | 側面表面     |
| 45 | 入口末端     |
| 46 | 末端表面     |

50	定位構件或板片
60	清理用具
61	支撐構件
62	支撐末端部份
63	第一末端
64	第二末端
66	把手末端部份
67	第一末端
68	第二末端
70	第一軸
72	墊料塊
65	倒鈎
76	末端周緣表面部份
78	側面周緣表面部份
79	頂部表面部份
80	底部表面部份
52	水平線
90	側面

### 伍、中文發明摘要：

一種盒子，具有一承座，該承座之形狀可允許它容納一清理用具(例如一刷子，特別是具有一長的把手、被用於清理馬桶或類似物且通常被使用於及儲存於浴室中之清理用具)之刷洗末端部分。該清理用具及位於該盒子之內之一承座具有可相互配合之形狀，可允許該清理用具或刷子以常規之方式被放置(即該清理用具之長把手向上地延伸)或者該用具之長把手可大致水平地延伸，於是可允許盛裝有該清理用具之該盒子被儲存於浴室中之一般櫃子之內。

### 陸、英文發明摘要：

A caddy having a socket shaped to receive the scrubbing end portion of a cleaning implement such as a brush when the implement is being stored, particularly including the type of cleaning implement having a long handle that is used for cleaning toilet bowls or the like that is commonly used and stored in bathrooms. The cooperating shapes of the cleaning and a socket in the caddy allow storage of the cleaning implement or brush either with the long handle of the cleaning implement projecting upwardly in the conventional manner, or with its long handle extending generally horizontally, thereby facilitating storage of the caddy containing the cleaning implement in cabinets of the types typically found in bathrooms.

## 拾、申請專利範圍：

1. 一種儲存一清理用具之盒子，該清理用具包括一伸長之支撐構件，該支撐構件包含一大致平直之支撐末端部份及一把手末端部份，前者具有互呈對向之第一及第二末端，後者亦具有互呈對向之第一及第二末端，該第二末端以如此之方式被固定在一起：該支撐末端部份及該把手末端部份形成一鈍角(相對於一第一軸)，該把手末端部份之靠近其第一末端之一部份被用為把手，而該清理用具包含刷洗構件，該等構件之內部末端部份被支撐於該支撐末端部份，對向於該等內部末端部份之該等刷洗構件之一些構件之一外部部份定義一凸出之弧形末端周緣表面部份，該部份以該支撐末端部份之第一末端為中心而延伸180度。而該等刷洗構件之另一些構件之外部部份定義一凸出之弧形側面周緣表面部份，該部份由該凸出之弧形末端周緣表面部份朝向該支撐末端部份之第二末端而延伸；

該盒子包括壁，該等壁具有一支撐表面，該表面可被支撐於一水平表面。該盒子亦具有接納表面，以定義一承座，該承座可容納及支撐該清理用具之刷洗構件，該等接納表面包含一凹入之弧形側面表面，該表面可支撐由該等刷洗構件所定義之該凸出之側面周緣表面部份。該凹入之弧形側面表面具有一軸，該軸與該支撐表面形成一銳角，該軸由該承座之一入口末端朝向該支撐表面而延伸，該等接納表面進一步包含一凹入之弧形末端表

面，該表面位於該承座之末端且對向於該入口末端，該表面可支撐由該等刷洗構件所定義之凸出之弧形末端周緣表面部份；

該清理用具(1)可以一垂直之儲存位置被容納於該承座之內，定義該凸出之弧形末端周緣表面部份之該等刷洗構件之外部末端靠在該凹入之弧形末端表面，而定義該凸出之弧形側面周緣表面部份之該等刷洗構件之外部末端靠在該凹入之弧形側面表面，而該把手末端部份係位於該承座之外且大致垂直地、以遠離該盒子之支撐表面之方式而延伸；(2)或以一水平之儲存位置被容納於該承座之內，由該等刷洗構件之外部部份所定義之該凸出之末端周緣表面部份靠在該凹入之弧形末端表面，而該支撐部份之該部份靠在該承座之入口末端，該把手部份係位於該承座之外、以遠離該盒子之方式而延伸、且係大致平行於該支撐表面。

2. 根據申請專利範圍第1項之儲存一清理用具之盒子，包含於該接納表面之該凹入之弧形側面表面係呈半圓柱形。
3. 根據申請專利範圍第1項之儲存一清理用具之盒子，包含於該接納表面之該凹入之弧形末端表面係呈半球形。
4. 根據申請專利範圍第1項之儲存一清理用具之盒子，其中該盒子進一步包含可限制當該等刷洗構件及該支撐末端部份以該垂直之儲存位置被放置於該承座之內時該支撐末端部份之於該承座內之旋轉之裝置。
5. 根據申請專利範圍第4項之儲存一清理用具之盒子，其中

可限制該支撐末端部份之於該承座內之旋轉之該裝置係由間隔開之定位構件所構成，該等定位構件具有延伸至該承座內之平行側面表面，當該刷洗構件及該支撐末端部份係以該垂直之儲存位置被放置於該承座之內時，該等定位構件被容納於該等刷洗構件之部份之間。

6. 在組合上，

一刷子，包含一伸長之支撐構件，該支撐構件包含一大致平直之支撐末端部份及一把手末端部份，前者具有互呈對向之第一及第二末端，後者亦具有互呈對向之第一及第二末端，該二第二末端以如此之方式被固定在一起：該支撐末端部份及該把手末端部份形成一鈍角(相對於一第一軸)，該把手末端部份之靠近其第一末端之一部份被用為把手，而該清理刷子包含刷毛，該等刷毛之內部末端部份被支撐於該支撐末端部份，對向於該等內部末端部份之該等刷毛之一些刷毛之外部部份定義一凸出之弧形末端周緣表面部份，該部份以該支撐末端部份之第一末端為中心而延伸180度，而該等刷毛之另一些刷毛之外部部份定義一凸出之弧形側面周緣表面部份，該部份由該凸出之弧形末端周緣表面部份朝向該支撐末端部份之第二末端而延伸，沿著該支撐末端部份之對向於該凸出之弧形側面周緣部份且鄰近於該支撐末端部份之一部份係無刷毛；

一盒子，該盒子包括壁，該等壁具有一支撐表面，該表面可被支撐於一水平表面，該盒子亦具有接納表面，

以定義一承座，該承座可容納及支撐該刷子之刷毛，該等接納表面包含一凹入之弧形側面表面，該表面可支撐由該等刷毛所定義之該凸出之側面周緣表面部份，該凹入之弧形側面表面具有一軸，該軸與該支撐表面形成一銳角，該軸由該承座之一入口末端朝向該支撐表面而延伸，該等接納表面進一步包含一凹入之弧形末端表面，該表面位於該承座之末端且對向於該入口末端，該表面可支撐由該等刷毛所定義之凸出之弧形末端周緣表面部份；

該清理用具(1)可以一垂直之儲存位置被容納於該承座之內，定義該凸出之弧形末端周緣表面部份之該等刷毛之外部末端靠在該凹入之弧形末端表面，而定義該凸出之弧形側面周緣表面部份之該等刷毛之外部末端靠在該凹入之弧形側面表面，而該把手末端部份係位於該承座之外且大致垂直地、以遠離該盒子之支撐表面之方式而延伸；(2)或以一水平之儲存位置被容納於該承座之內，由該等刷毛之外部部份所定義之該凸出之末端周緣表面部份靠在該凹入之弧形末端表面，而該支撐部份之該無刷毛部份靠在該承座之入口末端，該把手部份係位於該承座之外、以遠離該盒子之方式而延伸、且係大致平行於該支撐表面。

7. 根據申請專利範圍第6項之組合，其中由該等刷毛所定義之該凸出之弧形側面周緣表面部份及被包含於該接納表面之該凹入之弧形側面表面均係呈半圓柱形。

8. 根據申請專利範圍第6項之組合，其中由該等刷毛所定義之該凸出之弧形末端周緣表面部份及被包含於該接納表面之該凹入之弧形末端表面均係呈半球形。
9. 根據申請專利範圍第6項之組合，其中該盒子進一步包含可限制當該等刷毛及該支撐末端部份以該垂直之儲存位置被放置於該承座之內時該支撐末端部份之於該承座內之旋轉之裝置。
10. 根據申請專利範圍第9項之組合，其中可限制該支撐末端部份之於該承座內之旋轉之該裝置係由間隔開之定位構件所構成，該等定位構件具有延伸至該承座內之平行側面表面，當該等刷毛及該支撐末端部份係以該垂直之儲存位置被放置於該承座之內時，該等定位板片被容納於該等刷毛之末端部份之間。
11. 一種儲存一清理用具之盒子，該清理用具包括一伸長之支撐構件，該支撐構件包含一大致平直之支撐末端部份及一把手末端部份，前者具有互呈對向之第一及第二末端，後者亦具有互呈對向之第一及第二末端，該二第二末端以如此之方式被固定在一起：該支撐末端部份及該把手末端部份形成一鈍角(相對於一第一軸)，該把手末端部份之靠近其第一末端之一部份被用為把手，而該清理用具包含刷洗構件，該等構件之內部末端部份被支撐於該支撐末端部份，對向於該等內部末端部份之由該等刷洗構件所定義之一外部表面定義一凸出之弧形末端周緣表面部份，該部份以該支撐末端部份之第一末端為中

心而延伸180度，而該等刷洗構件之另一些構件之外部表面定義一凸出之弧形側面周緣表面部份，該部份由該凸出之弧形末端周緣表面部份朝向該支撐末端部份之第二末端而延伸；

該盒子包括壁，該等壁具有一支撐表面，該表面可被支撐於一水平表面，該盒子亦具有接納表面，以定義一承座，該承座可容納及支撐該清理用具之刷洗構件，該等接納表面包含一凹入之弧形側面表面，該表面可支撐由該等刷洗構件所定義之該凸出之側面周緣表面部份，該凹入之弧形側面表面具有一軸，該軸與該支撐表面形成一銳角，該軸由該承座之一入口末端朝向該支撐表面而延伸，該等接納表面進一步包含一凹入之弧形末端表面，該表面位於該承座之末端且對向於該入口末端，該表面可支撐由該等刷洗構件所定義之凸出之弧形末端周緣表面部份；

該清理用具(1)可以一垂直之儲存位置被容納於該承座之內，定義該凸出之弧形末端周緣表面部份之該等刷洗構件之周緣末端靠在該凹入之弧形末端表面，而定義該凸出之弧形側面周緣表面部份之該等刷洗構件之周緣末端靠在該凹入之弧形側面表面，而該把手末端部份係位於該承座之外且大致垂直地、以遠離該盒子之支撐表面之方式而延伸；(2)或以一水平之儲存位置被容納於該承座之內，由該等刷洗構件所定義之該凸出之末端周緣表面部份靠在該凹入之弧形末端表面，而由該等刷洗構件

所定義之該凸出之弧形側面周緣表面部份靠在該凹入之弧形側面表面，該把手部份係位於該承座之外、以遠離該盒子之方式而延伸、且係大致平行於該支撐表面。

12. 根據申請專利範圍第11項之儲存一清理用具之盒子，其中被包含於該等接納表面之該凹入之弧形側面表面係呈半圓柱形，而被包含於該等接納表面之該凹入之弧形末端表面係呈半球形。
13. 根據申請專利範圍第11項之儲存一清理用具之盒子，其中該盒子進一步包含可限制當該等刷洗構件及該支撐末端部份以該垂直之儲存位置被放置於該承座之內時該支撐末端部份之於該承座內之旋轉之裝置。
14. 根據申請專利範圍第11項之儲存一清理用具之盒子，其中該等刷洗構件包括任意地被設置之聚合物纖維，該等纖維於它們相互接觸之點而被連結在一起。
15. 根據申請專利範圍第11項之儲存一刷子之盒子，其中該等刷洗構件包括刷毛，該等刷毛被支撐於該支撐末端部份，該等刷毛由該支撐末端部份延伸而出。
16. 在組合上，

一種清理用具，包括一伸長之支撐構件，該支撐構件包含一大致平直之支撐末端部份及一把手末端部份，前者具有互呈對向之第一及第二末端，後者亦具有互呈對向之第一及第二末端，該二第二末端以如此之方式被固定在一起：該支撐末端部份及該把手末端部份形成一鈍角(相對於一第一軸)，該把手末端部份之靠近其第一末

端之一部份被用為把手，而該清理用具包含刷洗構件，該等構件之內部末端部份被支撐於該支撐末端部份，對向於該等內部末端部份之由該等刷洗構件所定義之一外部表面定義一凸出之弧形末端周緣表面部份，該部份以該支撐末端部份之第一末端為中心而延伸180度，而該等刷洗構件之另一些構件之外部表面定義一凸出之弧形側面周緣表面部份，該部份由該凸出之弧形末端周緣表面部份朝向該支撐末端部份之第二末端而延伸；

一盒子，該盒子包括壁，該等壁具有一支撐表面，該表面可被支撐於一水平表面，該盒子亦具有接納表面，以定義一承座，該承座可容納及支撐該清理用具之刷洗構件，該等接納表面包含一凹入之弧形側面表面，該表面可支撐由該等刷洗構件所定義之該凸出之側面周緣表面部份，該凹入之弧形側面表面具有一軸，該軸與該支撐表面形成一銳角，該軸由該承座之一入口末端朝向該支撐表面而延伸，該等接納表面進一步包含一凹入之弧形末端表面，該表面位於該承座之末端且對向於該入口末端，該表面可支撐由該等刷洗構件所定義之凸出之弧形末端周緣表面部份；

該清理用具(1)可以一垂直之儲存位置被容納於該承座之內，定義該凸出之弧形末端周緣表面之該等刷洗構件之周緣表面部份靠在該凹入之弧形末端表面，而定義該凸出之弧形側面周緣表面部份之該等刷洗構件之周緣表面靠在該凹入之弧形側面表面，而該把手末端部份係位

於該承座之外且大致垂直地、以遠離該盒子之支撐表面之方式而延伸；(2)或以一水平之儲存位置被容納於該承座之內，由該等刷洗構件之周緣表面所定義之該凸出之末端周緣表面部份靠在該凹入之弧形末端表面，而定義該凸出之弧形側面周緣表面部份之該等刷洗構件之周緣表面靠在該凹入之弧形側面表面，該把手部份係位於該承座之外、以遠離該盒子之方式而延伸、且係大致平行於該支撐表面。

17. 根據申請專利範圍第16項之組合，其中被包含於該等接納表面之該凹入之弧形側面表面係呈半圓柱形，而被包含於該等接納表面之該凹入之弧形末端表面係呈半球形。
18. 根據申請專利範圍第16項之組合，其中該盒子進一步包含可限制當該等刷洗構件及該支撐末端部份以該垂直之儲存位置被放置於該承座之內時該支撐末端部份之於該承座內之旋轉之裝置。
19. 根據申請專利範圍第16項之組合，其中該等刷洗構件包括任意地被設置之聚合物纖維，該等纖維於它們相互接觸之點而被連結在一起。
20. 根據申請專利範圍第16項之組合，其中該等刷洗構件包括刷毛，該等刷毛被支撐於該支撐末端部份，該等刷毛由該支撐末端部份延伸而出。

拾壹、圖式：



圖 1

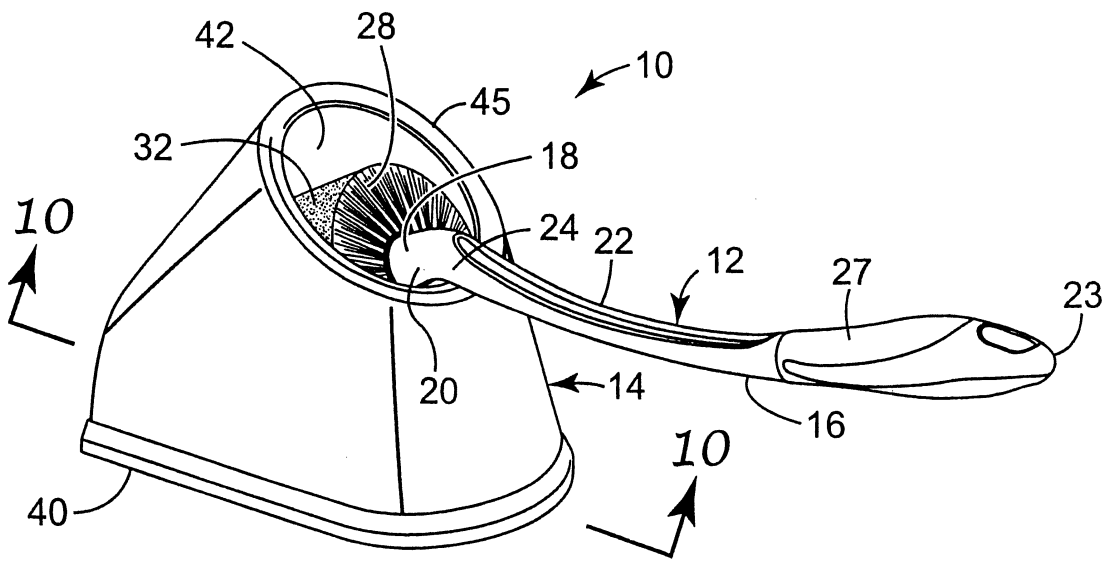


圖 2

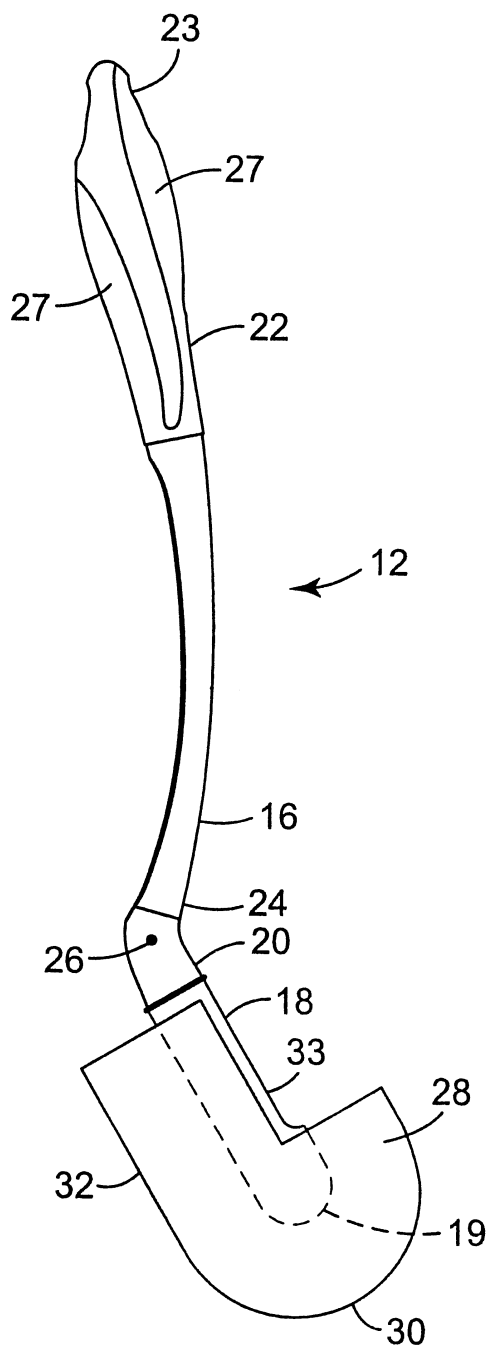


圖 3

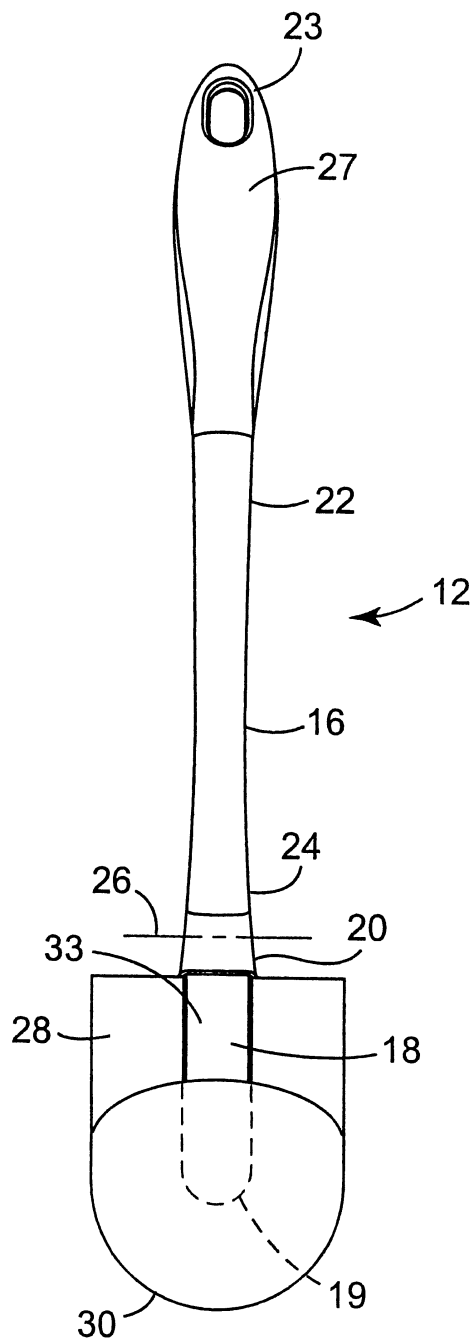


圖 4

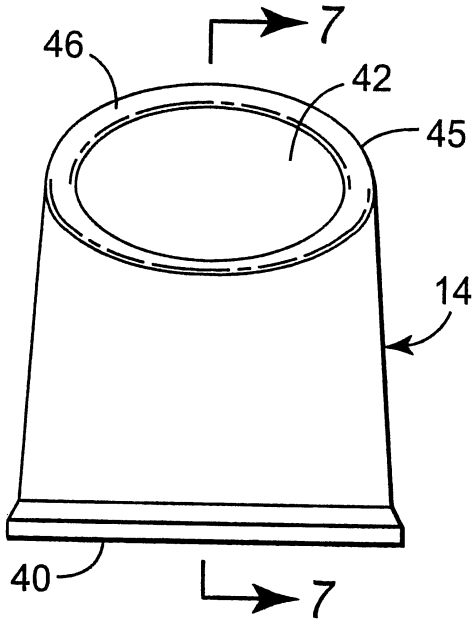


圖 5

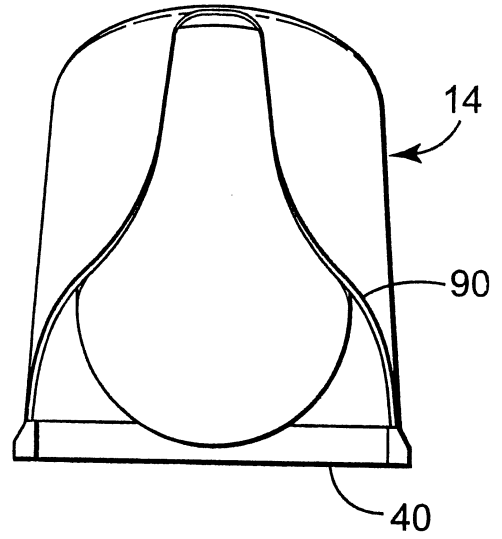


圖 6

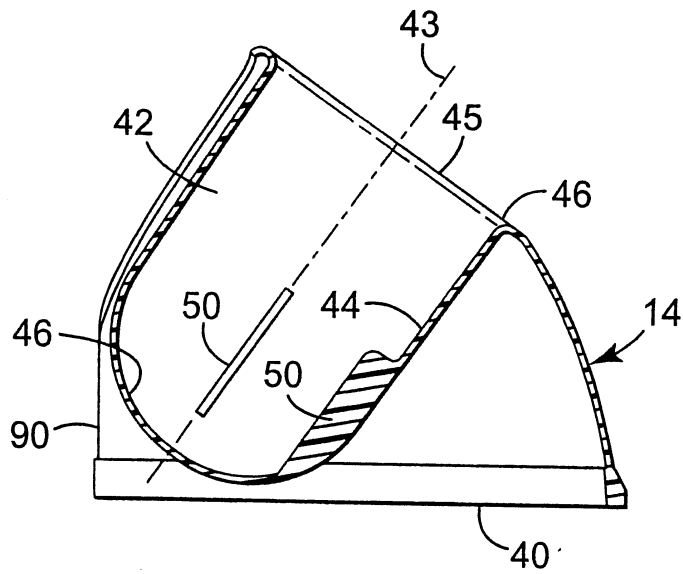


圖 7

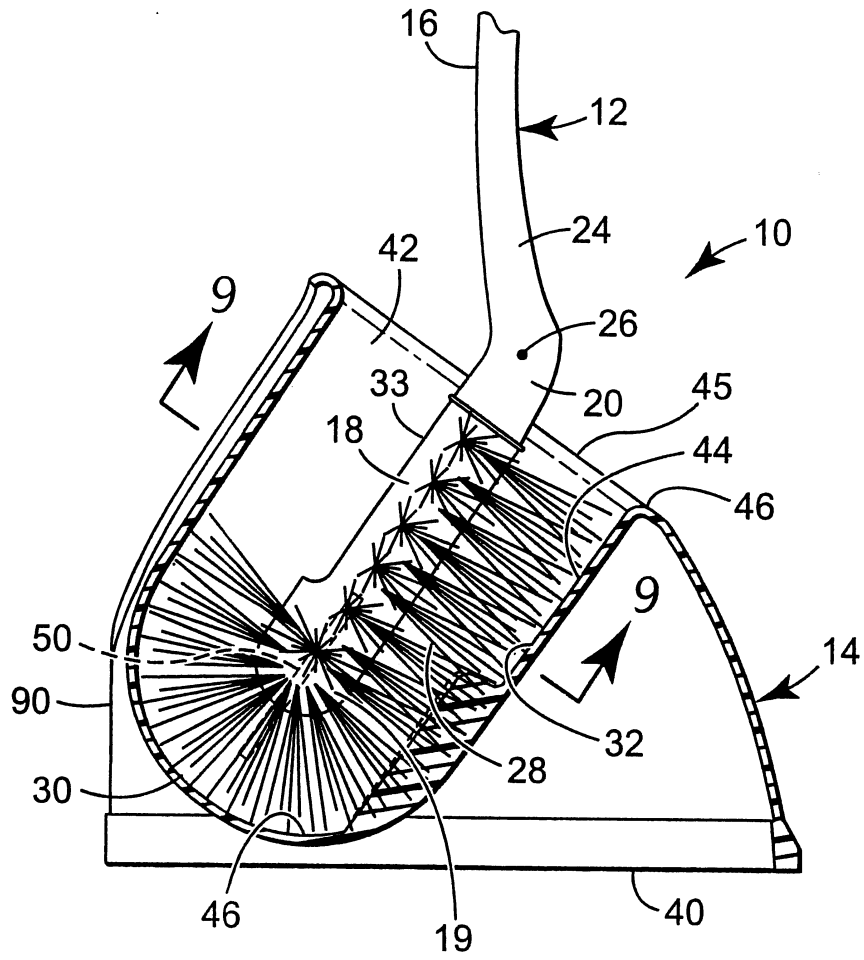


圖 8

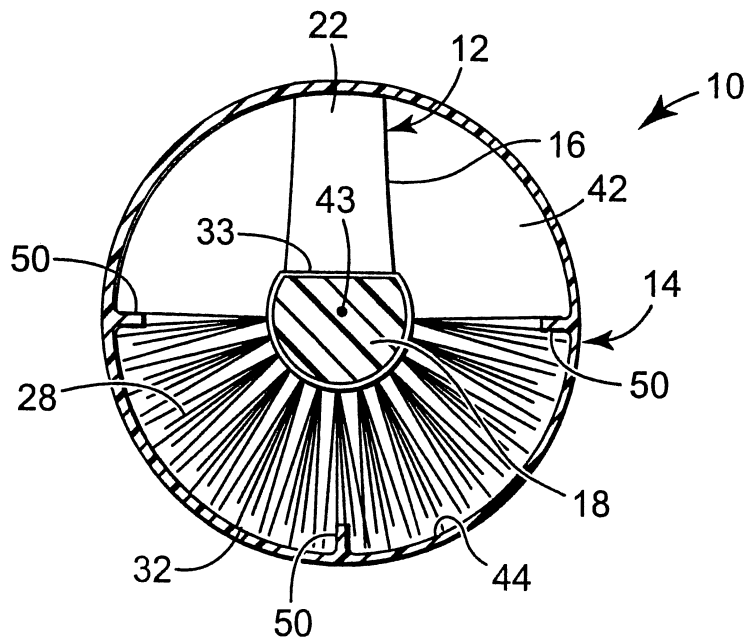


圖 9

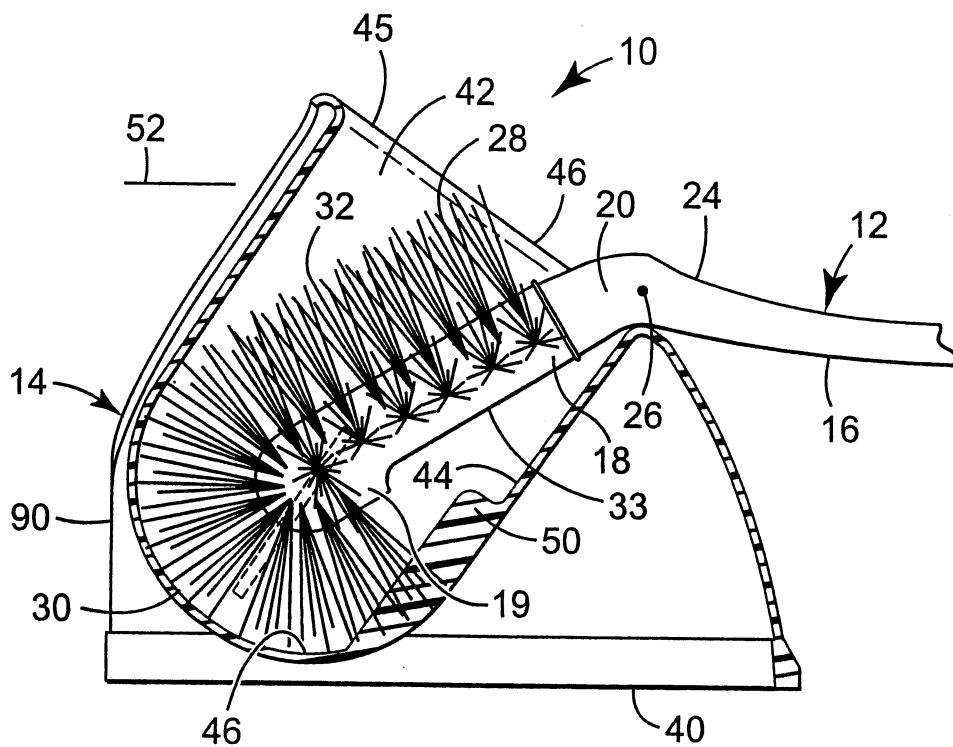


圖 10

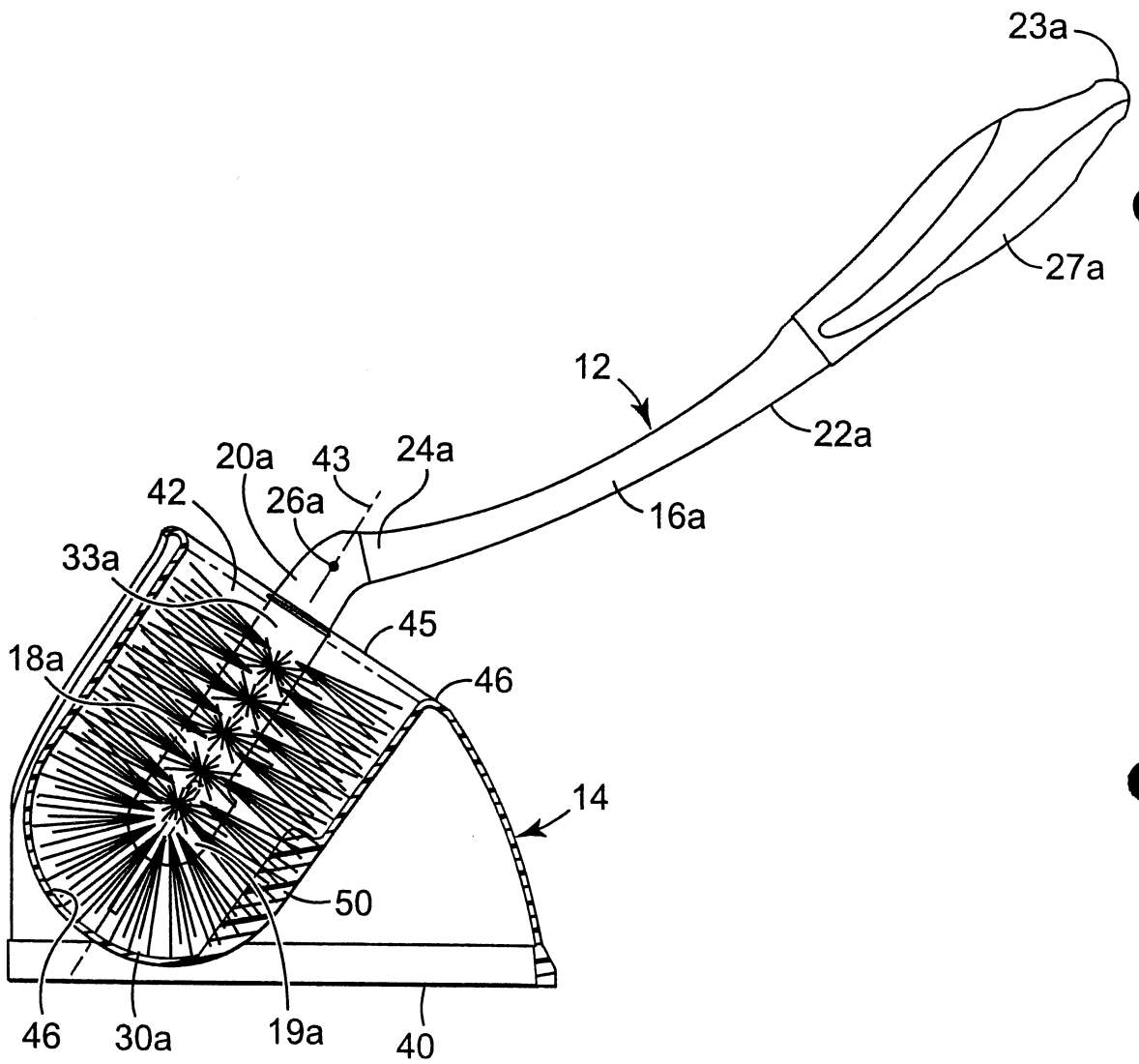


圖 11

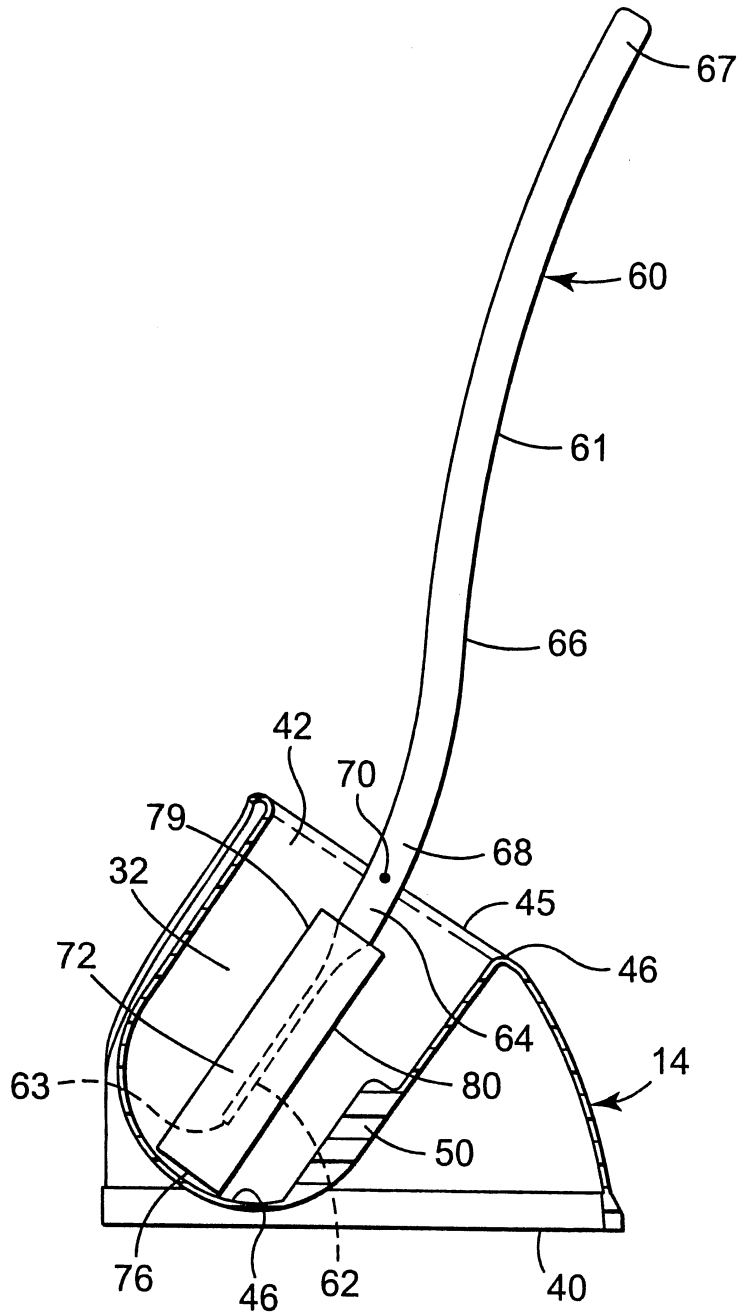


圖 12

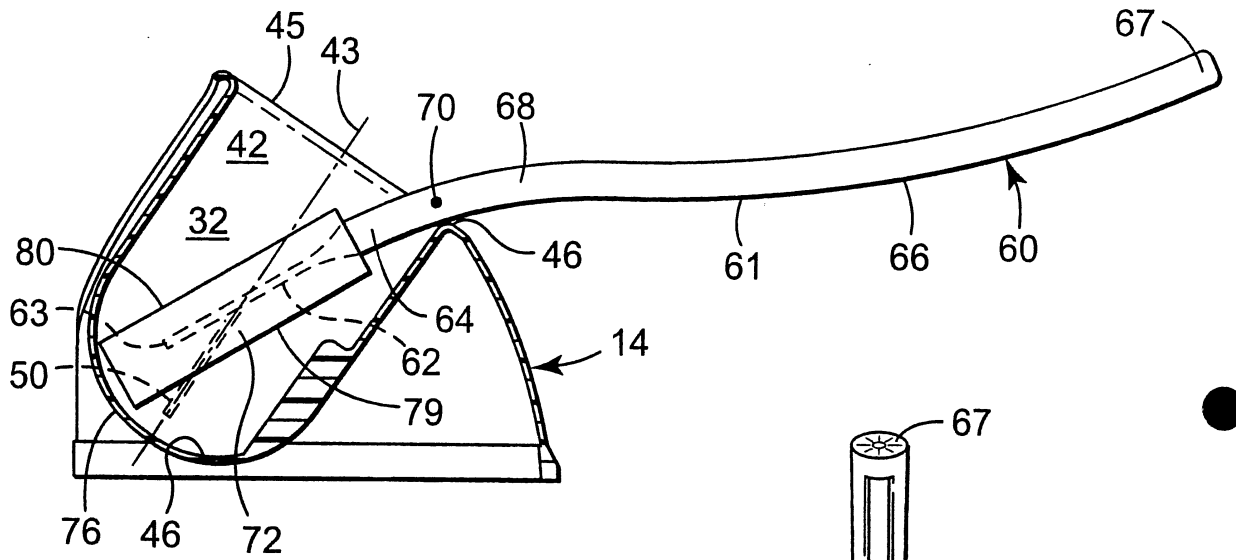


圖 13

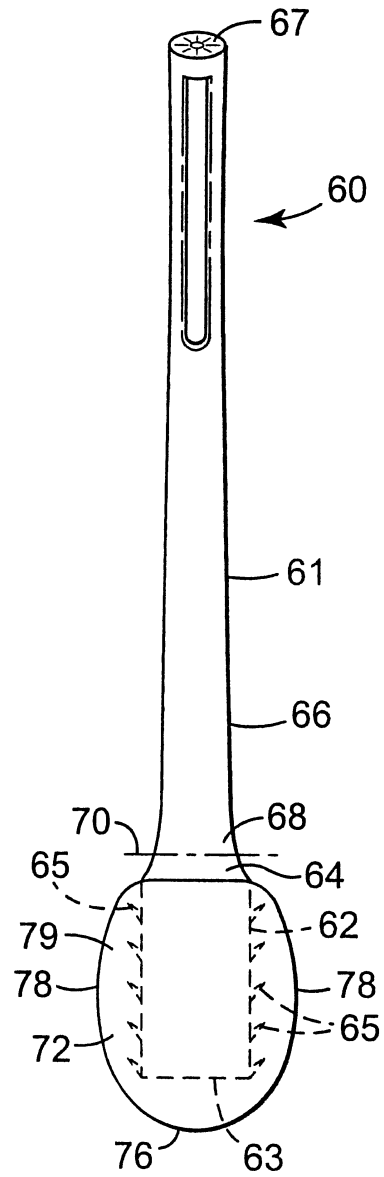


圖 14

**柒、指定代表圖：**

(一)本案指定代表圖為：第（ 1 ）圖。

(二)本代表圖之元件代表符號簡單說明：

10	組合
12	刷子
14	盒子
16	支撐構件
18	支撐末端部份
20	第二末端
22	把手末端部份
23	第一末端
24	第二末端
27	薄層
28	刷毛
32	側面周緣表面部份
40	支撐邊緣表面
42	承座
45	入口末端

**捌、本案若有化學式時，請揭示最能顯示發明特徵的化學式：**