



Государственный комитет  
СССР  
по делам изобретений  
и открытий

# О П И С А Н И Е ИЗОБРЕТЕНИЯ

## К АВТОРСКОМУ СВИДЕТЕЛЬСТВУ

(11) 825209

(61) Дополнительное к авт. свид-ву —

(22) Заявлено 27.08.79 (21) 2816568/29-12

с присоединением заявки № —

(23) Приоритет —

Опубликовано 30.04.81, Бюллетень № 16

Дата опубликования описания 30.04.81

(51) М. Кл.<sup>3</sup>

В 08 В 9/04

(53) УДК 621.643  
(088.8)

(72) Авторы  
изобретения

В.В. Волков, В.М. Весманов, В.А. Духовный, Я.А. Бренер  
и Г.К. Авазов

(71) Заявитель

Государственное специальное конструкторское бюро  
по механизации ирригационно-мелиоративных работ  
и поливов хлопчатника

### (54) УСТРОЙСТВО ДЛЯ ОЧИСТКИ ВНУТРЕННЕЙ ПОВЕРХНОСТИ ТРУБОПРОВОДОВ

Изобретение относится к очистке, а конкретнее к устройствам для очистки внутренней поверхности трубопроводов и может быть использовано в мелиорации для очистки горизонтальных закрытых дренажных систем, преимущественно коллекторов большого диаметра.

Известно устройство для очистки внутренней поверхности трубопроводов, содержащее систему подачи рабочего агента в трубопровод, посредством напорного шланга, связанную с размещенной на конце шланга реактивной насадкой, имеющей задние наклонные сопла и наконечник с соплами [1].

Известное устройство не позволяет эффективно очищать трубы большого диаметра, в которых грунтовые отложения не заполняют полностью сечение, а расположены в их нижней части, вследствие того, что при движении устройства внутри полости очищаемой трубы только нижние струи рабочего агента размывают грунтовые отложения, верхние же струи — не участвуют в процессе очистки, а используются только для создания реактивной тяги.

Цель изобретения — повышение эф-

полного использования струй рабочего агента на размыв грунтовых отложений.

Поставленная цель достигается тем, что в устройстве для очистки внутренней поверхности трубопроводов, содержащем систему подачи рабочего агента в трубопровод, посредством напорного шланга, связанную с размещенной на конце шланга реактивной насадкой, имеющей задние наклонные сопла и наконечник с соплами насадка имеет дисбалансный груз и размещена на шланге с возможностью поворота вокруг своей оси, причем груз, наконечник и задние наклонные сопла установлены по одну сторону от оси насадки.

При этом устройство имеет центрирующие элементы, выполненные в виде роликов, установленных на напорном шланге.

На фиг. 1 схематично изображено предлагаемое устройство; на фиг. 2 — разрез А-А на фиг. 1; на фиг. 3 — разрез Б-Б на фиг. 1; на фиг. 4 — разрез В-В на фиг. 1.

Устройство для очистки внутренней поверхности трубопроводов содержит реактивную насадку 1 с задними наклонными соплами 2, наконечник 3 с

ными соплами 5, напорный шланг 6, на котором жестко закреплены центрирующие элементы 7, содержащие кронштейны 8 с роликами 9. Насадка 1 установлена на штуцере 10 на подшипниках 11, которые защищены от попадания воды уплотнительными манжетами 12.

На насадке 1, ниже оси, жестко закреплен дисбалансный груз 13 и наконечник 3.

Устройство для очистки внутренней поверхности трубопроводов работает следующим образом.

Устройство, подсоединенное при помощи напорного шланга 6 к дренажно-промывочной машине, вводится в полость очищаемого трубопровода. В этот момент насадка 1 под действием дисбалансного груза 13 самопроизвольно занимает положение, изображенное на фиг. 1, которое автоматически сохраняется на всем участке очищаемого трубопровода, независимо от положения напорного шланга с фиксирующими элементами 7. После установки устройства включается нагнетательный насос дренажно-промывочной машины. Рабочий агент под давлением подается в насадку 1 с наконечником 3 и оттуда через сопла 2, 4 и 5 истекает с большой энергией во внутреннюю поверхность очищаемого трубопровода.

Передняя струя, истекающая из сопла 4, размывает отложения, образуя углубление, размеры которого достаточны для продвижения наконечника 3. Дальнейший размыв отложений осуществляется струями рабочего агента, истекающими из задних наклонных сопел 5, наконечника 3, которые размывают зону размыва до размеров, достаточных для прохода насадки 1. Оставшийся объем отложений размывается струями рабочего агента, истекающих из задних наклонных сопел 2 насадки 1.

Продвижение устройства вперед осуществляется за счет реактивной тяги струй, истекающих из задних наклонных сопел 2 и 5 насадки 1 и наконечника 3. Увод вверх устройства за счет асимметричного приложения силы реактивной тяги предотвращается роликами 9 центрирующих элементов 7.

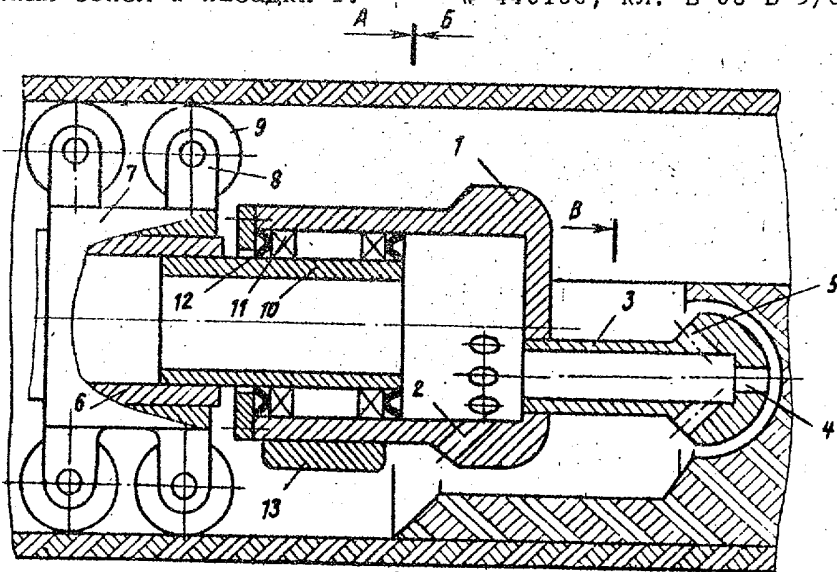
Применение предлагаемого устройства для очистки внутренней поверхности трубопроводов позволит более рационально использовать рабочий агент при очистке дренажных систем за счет уменьшения числа проходов устройства, что в значительной степени повысит эффективность очистки.

#### Формула изобретения

1. Устройство для очистки внутренней поверхности трубопроводов, содержащее систему подачи рабочего агента в трубопровод, посредством напорного шланга, связанную с размещенной на конце шланга реактивной насадкой, имеющей задние наклонные сопла и наконечник с соплами, отличающееся тем, что, с целью повышения эффективности очистки, насадка имеет дисбалансный груз и размещена на шланге с возможностью поворота вокруг своей оси, причем груз, наконечник и задние наклонные сопла установлены на одну сторону от оси насадки.

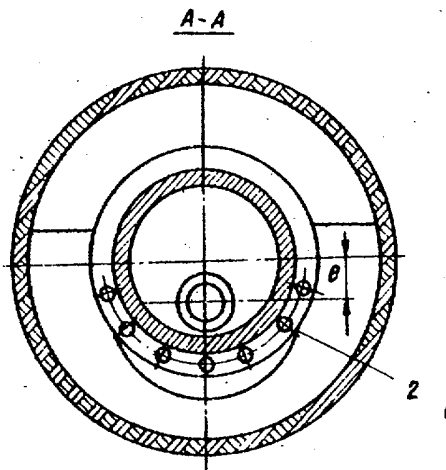
2. Устройство по п. 1, отличающееся тем, что оно имеет центрирующие элементы, выполненные в виде роликов, установленных на напорном шланге.

Источники информации, принятые во внимание при экспертизе  
1. Авторское свидетельство СССР № 440166, кл. В 08 В 9/04, 1972.



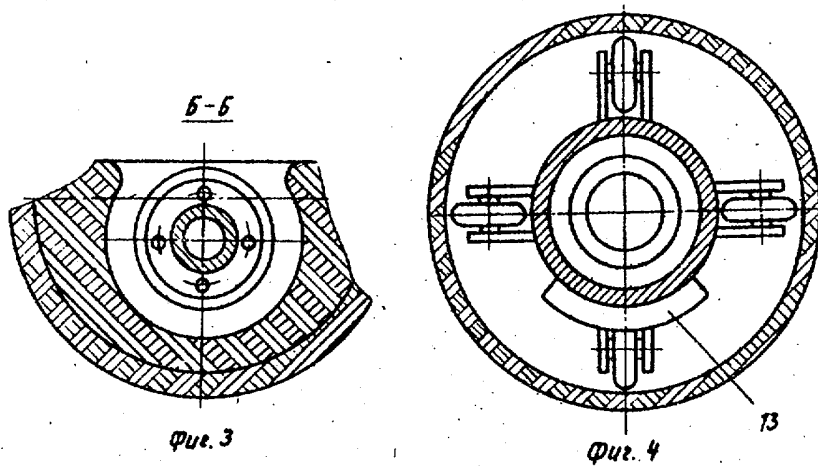
Фиг. 1

825209



Фиг. 2

B-B



Фиг. 3

Фиг. 4

Редактор А. Власенко      Составитель С. Мошкин      Корректор А. Гриценко  
Техред Н. Бабурка

Заказ 2454/55

Тираж 656

Подписное

ВНИИ Государственного комитета СССР  
по делам изобретений и открытий  
113035, Москва, Ж-35, Раушская наб., д. 4/5

Филиал ППП "Патент", г. Ужгород, ул. Проектная, 4

ППП "Патент" Зак. 2622-65