



(19) 中華民國智慧財產局

(12) 新型說明書公告本

(11) 證書號數：TW M535006 U

(45) 公告日：中華民國 106 (2017) 年 01 月 11 日

(21) 申請案號：105213637

(22) 申請日：中華民國 105 (2016) 年 09 月 05 日

(51) Int. Cl. : A43B23/07 (2006.01)
A61H9/00 (2006.01)

A43B7/00 (2006.01)

(30) 優先權：2015/12/31 中國大陸

201521140893.6

(71) 申請人：深圳市倍輕鬆科技股份有限公司(中國大陸) SHENZHEN BREO TECHNOLOGY CO.,
LTD. (CN)

中國大陸

(72) 新型創作人：馬學軍 MA, XUEJUN (CN)；余大明 YU, DAMING (CN)；趙虎臣 ZHAO, HUCHEN
(CN)

(74) 代理人：楊長峯；李國光；張仲謙

申請專利範圍項數：8 項 圖式數：6 共 16 頁

(54) 名稱

按摩鞋

MASSAGE SHOES

(57) 摘要

本創作係關於一種按摩器，尤係一種按摩鞋，其包括由鞋底及鞋面圍合而成的鞋體，更包括可拆卸設於鞋體內的襪套，襪套內設有按摩氣袋，鞋底包括具有容納腔的鞋底本體以及蓋設於容納腔上的鞋墊，容納腔內設有與按摩氣袋連通的氣泵以及控制氣泵的電子組件。本創作中，將按摩氣袋設置於襪套內，將襪套置於鞋體內並將按摩氣袋與氣泵連通形成按摩鞋，由於襪套可拆卸，使用後便於將襪套拆下清洗，若按摩氣袋破損，直接將按摩氣袋與襪套更換即可，不需要對鞋體拆卸，方便維修；而且這種按摩鞋製作簡單、加工效率高，成本低。

指定代表圖：

符號簡單說明：

- 10 . . . 鞋底
- 20 . . . 鞋面
- 30 . . . 按摩氣袋
- 31 . . . 第一按摩氣袋
- 32 . . . 第二按摩氣袋
- 33 . . . 第三按摩氣袋
- 50 . . . 襪套
- 51 . . . 外套
- 52 . . . 內套

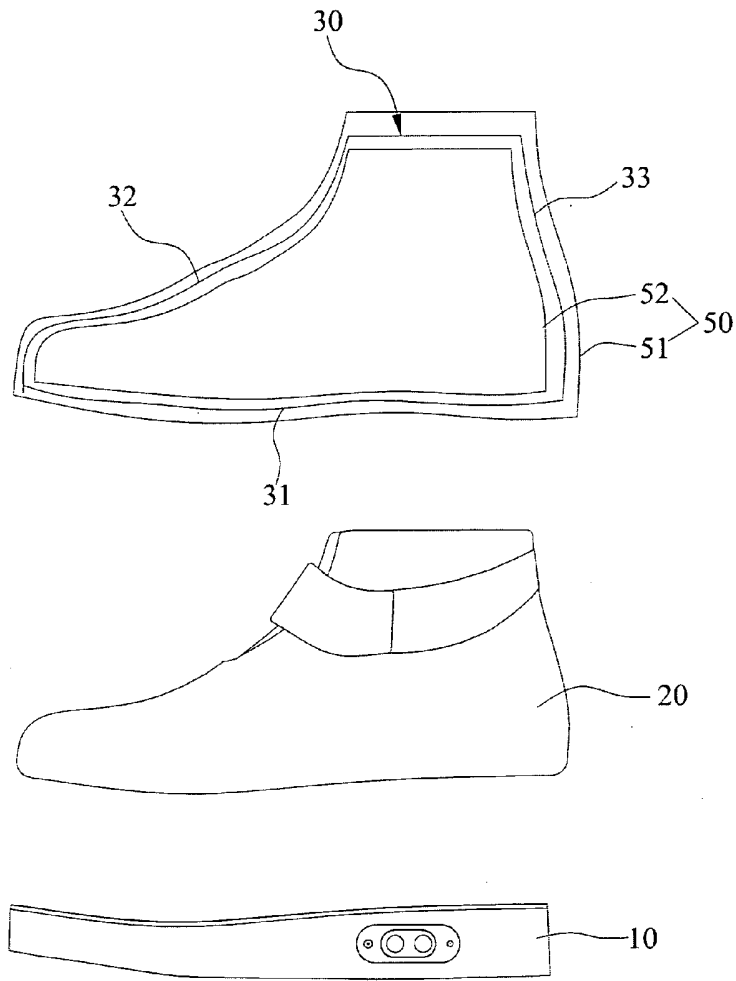


圖2

【新型說明書】

【中文新型名稱】 按摩鞋

【英文新型名稱】 MASSAGE SHOES

【技術領域】

【0001】 本創作係關於一種按摩器，更具體地說，係關於一種按摩鞋。

【先前技術】

【0002】 市面上按摩鞋多種多樣，大部分按摩鞋由較多獨立零件組裝而成，製程比較複雜，加工效率低，生產成本高；而且，按摩鞋不便清洗與維修。

【新型內容】

【0003】 本創作的目的在於提供一種按摩鞋，旨在解決習知技術中存在的按摩鞋製作程序複雜，加工效率低、不便清洗與維修的問題。

【0004】 為解決上述技術問題，本創作提供一種按摩鞋，包括由鞋底及鞋面圍合而成的鞋體，更包括可拆卸設於鞋體內的襪套，襪套內設有按摩氣袋，鞋底包括具有容納腔的鞋底本體以及蓋設於容納腔上的鞋墊，容納腔內設有與按摩氣袋連通的氣泵以及控制氣泵的電子組件。

【0005】 較佳地，襪套包括外套及設於外套內的內套，按摩氣袋設於外套與內套之間。

【0006】 較佳地，按摩氣袋包括平鋪於內套與外套之間的第一按摩氣袋，第一按摩氣袋具有複數個氣囊，複數個氣囊在電子組件控制下同時充、放氣或依次充、放氣。

【0007】較佳地，按摩氣袋更包括第二按摩氣袋，第二按摩氣袋沿鞋面的前部內壁、且與腳背對應處設置。

【0008】較佳地，按摩氣袋更包括第三按摩氣袋，第三按摩氣袋設於鞋面的後部內壁、且與腳跟處應處。

【0009】較佳地，第三按摩氣袋內側更設有按摩頭。

【0010】較佳地，按摩頭為兩個，且並排向內傾斜設置。

【0011】較佳地，鞋底本體的側壁上設有開關按鈕。

【0012】本創作中，將按摩氣袋設置於襪套內，將襪套置於鞋體內並將按摩氣袋與氣泵連通形成按摩鞋，由於襪套可拆卸，使用後便於將襪套拆下清洗，若按摩氣袋破損，直接將按摩氣袋與襪套更換即可，不需要對鞋體拆卸，方便維修；此按摩鞋製作簡單、加工效率高，成本低。

【圖式簡單說明】

【0013】

圖1係本創作之按摩鞋之結構示意圖。

圖2係本創作之按摩鞋之分解示意圖。

圖3係本創作之第三按摩袋處之按摩頭結構示意圖。

圖4係本創作之鞋底之結構示意圖。

圖5係本創作之鞋底之分解示意圖。

圖6係圖1之按摩鞋製作方法流程圖。

【實施方式】

【0014】為了使本創作的目的、技術方案及優點更加清楚明白，以下結合圖式及實施例，對本創作進行進一步詳細說明。應當理解，此處所描述的具體實施例僅用以解釋本創作，並不用於限定本創作。

【0015】需要說明的是，當元件被稱為「固定於」或「設置於」另一個元件，它可以直接在另一個元件上或者可能同時存在於其中。當一個元件被稱為「連接於」另一個元件，它可以是直接連接到另一個元件或者可能同時存在於其中。

【0016】還需要說明的是，本實施例中的左、右、上、下等方位用語，僅是互為相對概念或是以產品的正常使用狀態為參考的，而不應該認為是具有限制性的。

【0017】參照圖1至圖5，本創作實施例提供之按摩鞋，包括由鞋底10及鞋面20圍合而成的鞋體1，更包括可拆卸設於鞋體1內的襪套50，襪套50內設有按摩氣袋30，鞋底10包括具有容納腔（圖中未繪示）的鞋底本體11以及蓋設於容納腔上的鞋墊12，容納腔內設有與按摩氣袋30連通的氣泵以及控制氣泵的電子組件40。

【0018】本實施例中，將按摩氣袋30設置於襪套50內，將襪套50置於鞋體1內並將按摩氣袋30與氣泵連通形成按摩鞋，由於襪套50可拆卸，使用後便於將襪套50拆下清洗，若按摩氣袋30破損，直接將按摩氣袋30與襪套50更換即可，不需要對鞋體1拆卸，方便維修。

【0019】如圖2所示，襪套50採用布料製成，包括布製的外套51以及布製的內套52，內套52設於外套51內，按摩氣袋30設於外套51與內套52之間。在裝配時，先將按摩氣袋30設於外套51與內套52之間，再將襪套50放置於鞋體1內。

【0020】鞋墊12上表面呈弧面，與足底相匹配，如此，在按摩時鞋墊12能更好的與足底貼合，從而使得按摩效果更好。按摩氣袋30有複數個，包括平鋪

於內套62與外套61之間的第一按摩氣袋31，第一按摩氣袋31與氣泵之間藉由導氣管（圖中未繪示）連接，而對氣泵的控制藉由電子組件50如電磁閥來實現。第一按摩氣袋31具有複數個氣囊（圖中未繪示），複數個氣囊在電子組件50控制下同時充、放氣或依次充、放氣。藉由藉由氣囊進行足底按摩，相較於凸點按摩，更舒適，適合長時間按摩，用戶可以根據自己的需要選擇對足底同時按摩或是局部按摩，按摩效果更好。而且複數個氣囊針對足底不同的穴位進行按摩，即可對不同的器官產生作用，經常按摩可以促進血液的不斷循環，特別對於身體亞健康的人進行按摩會加速身體的新陳代謝，從而將病痛排除體外。

【0021】本實施例中，按摩氣袋30更包括第二按摩氣袋32，第二按摩氣袋32沿鞋面20的前部內壁、且與腳背對應處設置。第二按摩氣袋32設置於此，用於按摩足背。

【0022】按摩氣袋30更包括第三按摩氣袋33，第三按摩氣袋33設於鞋面20的後部內壁、且與腳跟處應處。藉由第三按摩氣袋33可對腳踝處進行按摩，尤其長時間行走或劇烈運動後，可以對腳踝進行有效放鬆。

【0023】進一步地，為提升按摩效果，參照圖3，第三按摩氣袋33內側還設有按摩頭331。按摩頭331為兩個，且並排向內傾斜設置。如此，兩個按摩頭331模擬人手揉捏進行按摩，按摩效果更好。

【0024】本實施例中，鞋底本體11的側壁上設有開關按鈕111，開關按鈕111與內部電子組件50電連接，用於控制按摩鞋的開啟與關閉。

【0025】參照圖6，本創作更提供了一種按摩鞋的製作方法，其包括以下步驟：

【0026】預備步驟：

【0027】預備鞋底10，在鞋底10內設置氣泵及控制氣泵的電子組件40；需要說明的是，鞋底10內部具有容納腔，將氣泵及電子組件40置於容納腔內。

第 4 頁，共 6 頁(新型說明書)

【0028】預備鞋面20；鞋面20的結構可以多種多樣，可以做成運動鞋的鞋面，也可做成靴子的鞋面等等。

【0029】預備襪套50，在襪套50內設置按摩氣袋30；具體地，採用布料製作一外套51及一內套52，將內套52套設於外套51內，將按摩氣袋30置於外套51與內套52之間。

【0030】組裝步驟：將鞋面20固定於鞋底10上形成鞋體1，鞋面20與鞋底10的固定採用傳統方式進行，即藉由熱熔和粘膠的方式固定連接。

【0031】最後將安裝有按摩氣袋30的襪套50放置於鞋體1內，並使按摩氣袋30與氣泵導通，形成按摩鞋。

【0032】需要說明的是，上述鞋底、鞋面及襪套在預備步驟中，可以直接製作，也可以直接採購獲得。同時，在組裝步驟中，鞋面與鞋底的製作方式也採用傳統方式。故本創作實施例中按摩鞋製作程序中，程序少，裝配簡單，生產效率高、成本低，不需另置複雜加工設備，而且生產的按摩鞋結構簡潔緊湊，穿著舒適。

【0033】以上僅為本創作的較佳實施例，並不用以限制本創作，凡在本創作的精神和原則之內所作的任何修改、等同替換和改進等，均應包含在本創作的保護範圍之內。

【符號說明】

【0034】

1：鞋體

10：鞋底

11：鞋底本體

111：開關按鈕

12：鞋墊

20：鞋面

30：按摩氣袋

31：第一按摩氣袋

32：第二按摩氣袋

33：第三按摩氣袋

331：按摩頭

40：電子組件

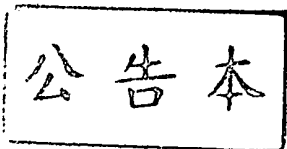
50：襪套

51：外套

52：內套

M535006

專利案號: 105213637



【新型摘要】

申請日: 105.9.5.

IPC分類:

A43B 23/07 (2006.01)
A43B 7/00 (2006.01)
A61H 9/00 (2006.01)

【中文新型名稱】 按摩鞋

【英文新型名稱】 MASSAGE SHOES

【中文】

本創作係關於一種按摩器，尤係一種按摩鞋，其包括由鞋底及鞋面圍合而成的鞋體，更包括可拆卸設於鞋體內的襪套，襪套內設有按摩氣袋，鞋底包括具有容納腔的鞋底本體以及蓋設於容納腔上的鞋墊，容納腔內設有與按摩氣袋連通的氣泵以及控制氣泵的電子組件。本創作中，將按摩氣袋設置於襪套內，將襪套置於鞋體內並將按摩氣袋與氣泵連通形成按摩鞋，由於襪套可拆卸，使用後便於將襪套拆下清洗，若按摩氣袋破損，直接將按摩氣袋與襪套更換即可，不需要對鞋體拆卸，方便維修；而且這種按摩鞋製作簡單、加工效率高，成本低。

【新型申請專利範圍】

- 【第1項】一種按摩鞋，其包含由一鞋底及一鞋面圍合而成的一鞋體，該按摩鞋更包含可拆卸設於該鞋體內的一襪套，該襪套內設有一按摩氣袋，該鞋底包括具有一容納腔的一鞋底本體以及蓋設於該容納腔上的一鞋墊，該容納腔內設有與該按摩氣袋連通的氣泵以及控制該氣泵的一電子組件。
- 【第2項】如申請專利範圍第 1 項所述之按摩鞋，其中，該襪套包括一外套及設於該外套內的內套，該按摩氣袋設於該外套與該內套之間。
- 【第3項】如申請專利範圍第 2 項所述之按摩鞋，其中，該按摩氣袋包含平鋪於該內套與該外套之間的第一按摩氣袋，該第一按摩氣袋具有複數個氣囊，該複數個氣囊在該電子組件控制下同時充、放氣或依次充、放氣。
- 【第4項】如申請專利範圍第 1 項至第 3 項中任一項所述之按摩鞋，其中，該按摩氣袋更包含一第二按摩氣袋，該第二按摩氣袋沿該鞋面的前部內壁、且與腳背對應處設置。
- 【第5項】如申請專利範圍第 1 項至第 3 項中任一項所述之按摩鞋，其中，該按摩氣袋更包含一第三按摩氣袋，該第三按摩氣袋設於該鞋面的後部內壁、且與腳跟處應處。
- 【第6項】如申請專利範圍第 5 項所述之按摩鞋，其中，該第三按摩氣袋內側還設有一按摩頭。
- 【第7項】如申請專利範圍第 6 項所述之按摩鞋，其中，該按摩頭為兩個，且並排向內傾斜設置。
- 【第8項】如申請專利範圍第 1 項所述之按摩鞋，其中，該鞋底本體的側

壁上設有開關按鈕。

【新型圖式】

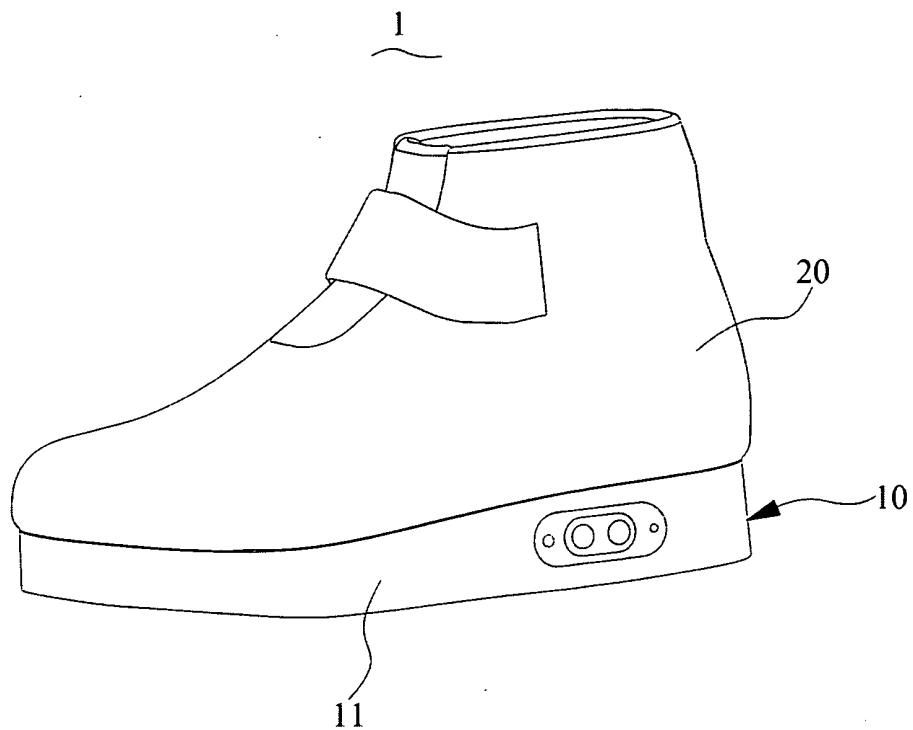


圖 1

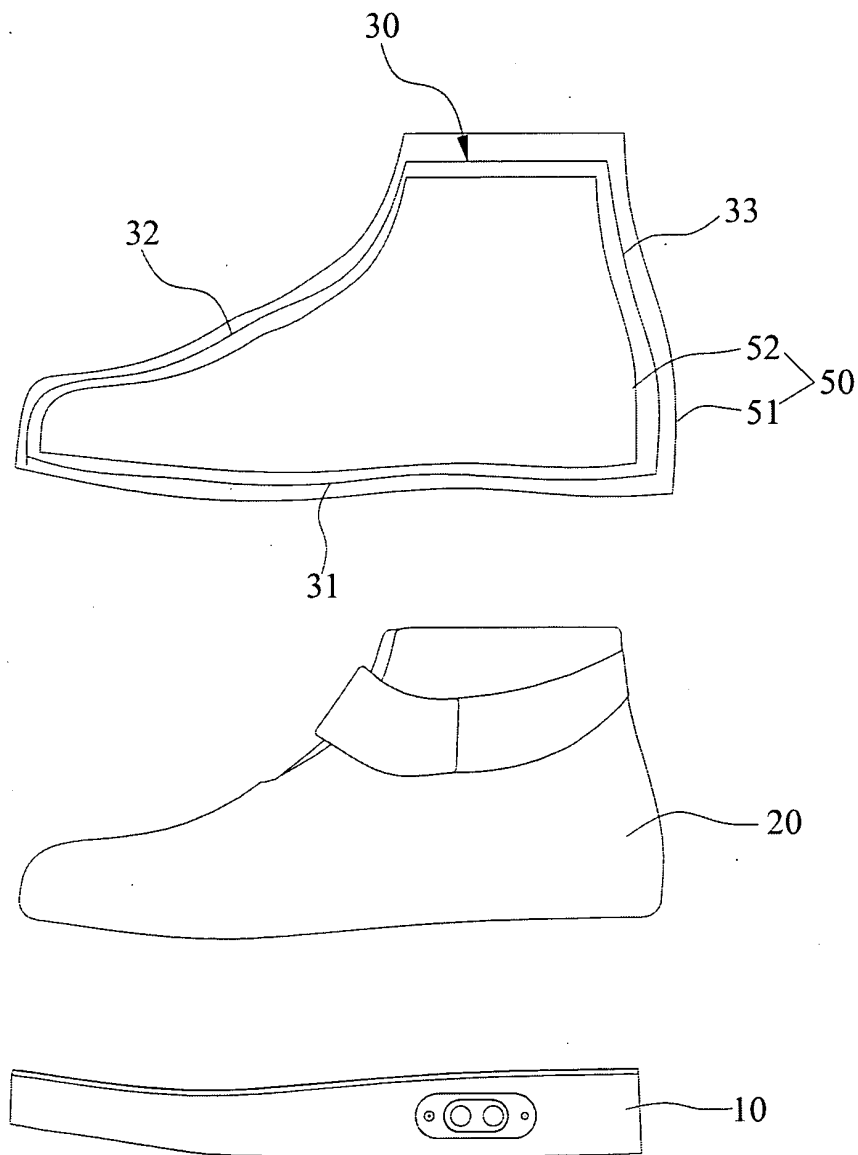


圖2

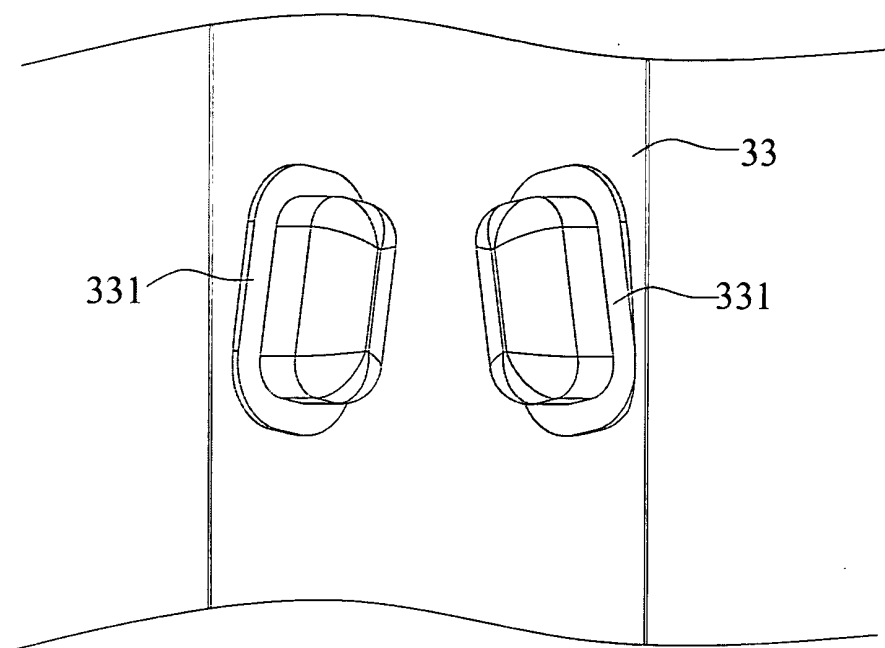


圖3

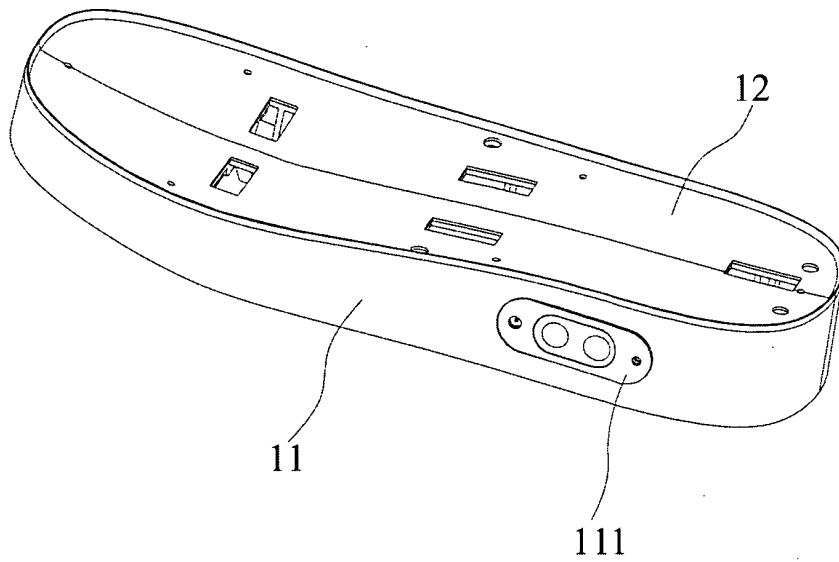


圖4

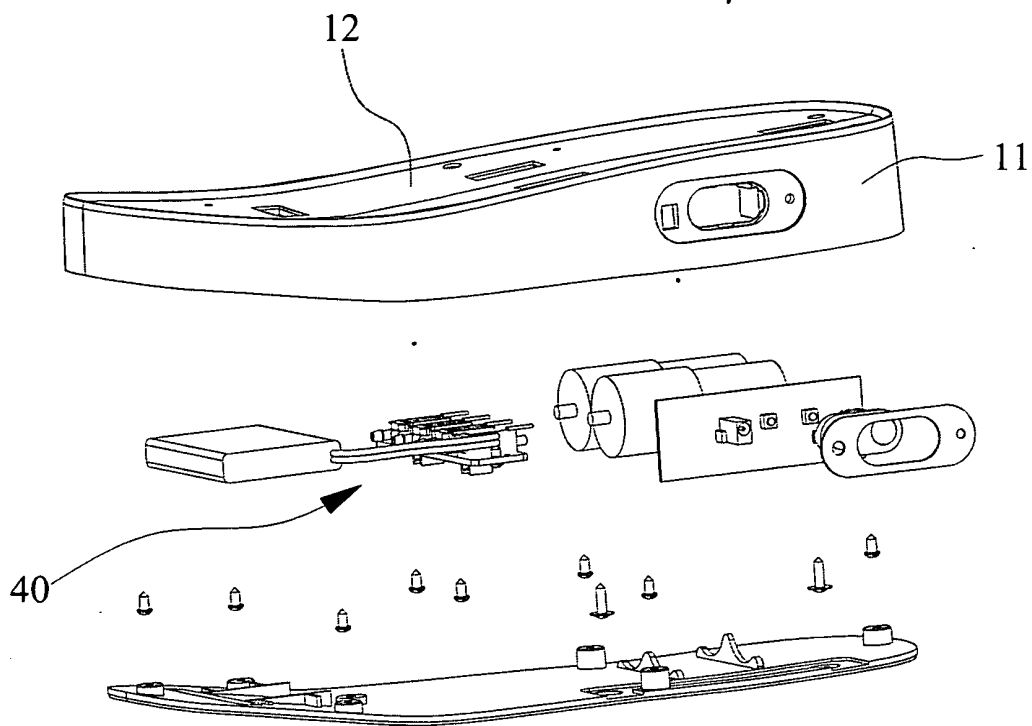


圖5

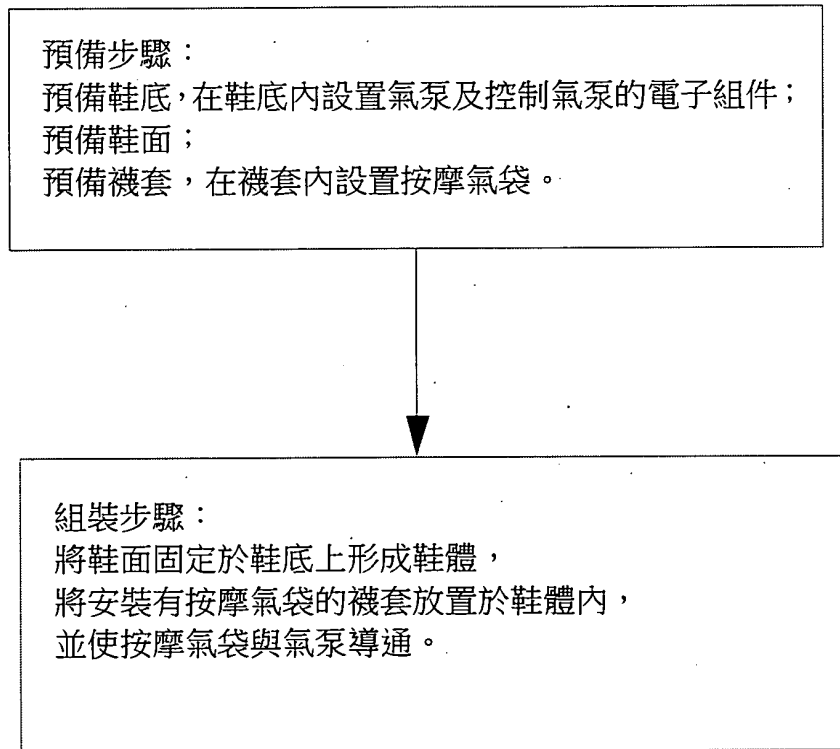


圖6

【指定代表圖】 圖2

【代表圖之符號簡單說明】

10：鞋底

20：鞋面

30：按摩氣袋

31：第一按摩氣袋

32：第二按摩氣袋

33：第三按摩氣袋

50：襪套

51：外套

52：內套