



# (12)实用新型专利

(10)授权公告号 CN 206685765 U

(45)授权公告日 2017. 11. 28

(21)申请号 201720280749.5

(22)申请日 2017.03.22

(73)专利权人 安徽工程大学

地址 241000 安徽省芜湖市鸠江区北京中路8号

(72)发明人 胡文超 孙新柱

(74)专利代理机构 常州佰业腾飞专利代理事务所(普通合伙) 32231

代理人 王玉平

(51) Int. Cl.

H02B 1/56(2006.01)

H02B 1/54(2006.01)

H02B 1/30(2006.01)

H02B 1/28(2006.01)

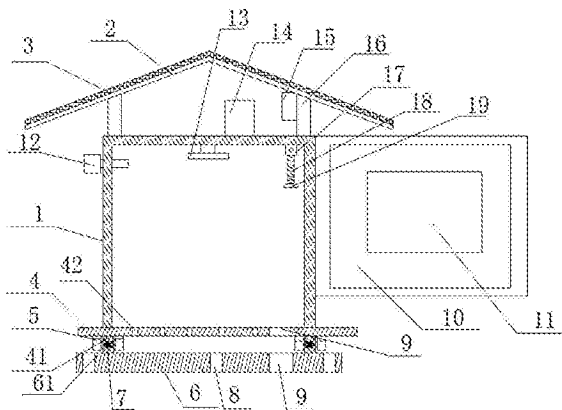
权利要求书1页 说明书3页 附图2页

## (54)实用新型名称

一种户外用固定式电气柜

## (57)摘要

本实用新型公开了一种户外用固定式电气柜,涉及电气柜领域,包括安装板和柜体,柜体上铰接柜门,柜体的底部设有底板,底板的四个拐角处均设有一对万向轮,万向轮之间设有连接柱,连接柱与底板固定连接,安装板上设有与连接柱相配合的插槽,插槽的底部设有弹簧,底板和安装板上对应的位置均设有过线孔,安装板上设有多个安装孔,底板上设有多个散热孔,柜体的上端设有支撑杆,支撑杆上设有遮雨棚,遮雨棚上设有太阳能电池板,支撑杆的侧壁上设有蓄电池,太阳能电池板与蓄电池电性连接,柜体内设有散热扇,蓄电池为散热扇供电,此设计,结构稳固,减震性好,且便于移动,使用安全,散热效果好。



1. 一种户外用固定式电气柜,包括安装板和柜体,所述柜体上铰接柜门,其特征在于:所述柜体的底部设有底板,所述底板的四个拐角处均设有一对万向轮,所述万向轮之间设有连接柱,所述连接柱与底板固定连接,所述安装板上设有与连接柱相配合的插槽,所述插槽的底部设有弹簧,所述底板和安装板上对应的位置均设有过线孔,所述安装板上设有多个安装孔,所述底板上设有多个散热孔,所述柜体的上端设有支撑杆,所述支撑杆上设有遮雨棚,所述遮雨棚上设有太阳能电池板,所述支撑杆的侧壁上设有蓄电池,所述太阳能电池板与蓄电池电性连接,所述柜体内设有散热扇,所述蓄电池为散热扇供电。

2. 根据权利要求1所述的户外用固定式电气柜,其特征在于:还包括控制器和温度传感器,所述控制器安装在柜体的上端,所述温度传感器安装在柜体上,所述温度传感器和散热扇均与控制器电性连接,所述蓄电池为控制器供电。

3. 根据权利要求1所述的户外用固定式电气柜,其特征在于:所述柜体的对称侧壁上均设有U型安装槽,所述柜体的对称侧壁上设有成阵列设置的排气孔,所述排气孔位于U型安装槽的内侧,所述U型安装槽上插接石墨吸热网,石墨吸热网与透气孔相接触。

4. 根据权利要求1所述的户外用固定式电气柜,其特征在于:所述柜体的顶壁上设有灯座,所述灯座向下设有金属软管,所述金属软管的端部设有LED灯,所述蓄电池为LED灯供电。

5. 根据权利要求1所述的户外用固定式电气柜,其特征在于:所述柜门上设有透明的可视窗。

## 一种户外用固定式电气柜

### 技术领域

[0001] 本实用新型涉及电气柜领域,特别涉及一种户外用固定式电气柜。

### 背景技术

[0002] 在电力、通信、交通、高速路等许多行业内,无可避免的要在道路旁大量使用落地式电气柜,用来安装各种电力设备,电气柜是按电气接线要求将开关设备、测量仪表、保护电器和辅助设备组装在封闭或半封闭金属柜中或屏幅上,构成低压配电装置。

[0003] 电气柜使用时,会产生热量,目前所使用的电气柜散热效果差,户外多采用固定式电气柜,但是减震性差,且容易受雨水侵袭,存在安全隐患,除此,有时改变固定式电气柜的安放位置,也比较麻烦。

[0004] 中国专利201420600441.0公开了一种配电柜,涉及电气设备领域,包括设有柜门和上顶盖的配电柜本体,所述的上顶盖与配电柜可拆卸连接,所述的配电柜本体还包括风机和散热槽孔,所述的风机和散热槽孔设置在配电柜的左侧面,右侧面和底部设有多个进风孔,所述的配电柜内部设有工作台,所述的配电柜内部设有横杆,横杆与配电柜可滑动连接,所述的横杆的前部设有塑料挡板,所述的塑料挡板通过螺丝和螺母固定在配电柜上,该配电柜散热性能好,绝缘性能好,调试维修方便。但是该实用新型的上顶盖与与配电柜可拆卸连接,并且是水平设置,在雨天无法避免雨水侵蚀,存在安全隐患,有待改进。

### 实用新型内容

[0005] 本实用新型所要解决的技术问题是提供一种户外用固定式电气柜,以解决现有技术中导致的上述多项缺陷。

[0006] 为实现上述目的,本实用新型提供以下的技术方案:一种户外用固定式电气柜,包括安装板和柜体,所述柜体上铰接柜门,所述柜体的底部设有底板,所述底板的四个拐角处均设有一对万向轮,所述万向轮之间设有连接柱,所述连接柱与底板固定连接,所述安装板上设有与连接柱相配合的插槽,所述插槽的底部设有弹簧,所述底板和安装板上对应的位置均设有过线孔,所述安装板上设有多个安装孔,所述底板上设有多个散热孔,所述柜体的上端设有支撑杆,所述支撑杆上设有遮雨棚,所述遮雨棚上设有太阳能电池板,所述支撑杆的侧壁上设有蓄电池,所述太阳能电池板与蓄电池电性连接,所述柜体内设有散热扇,所述蓄电池为散热扇供电。

[0007] 优选的,还包括控制器和温度传感器,所述控制器安装在柜体的上端,所述温度传感器安装在柜体上,所述温度传感器和散热扇均与控制器电性连接,所述蓄电池为控制器供电。

[0008] 优选的,所述柜体的对称侧壁上均设有U型安装槽,所述柜体的对称侧壁上设有成阵列设置的排气孔,所述排气孔位于U型安装槽的内侧,所述U型安装槽上插接石墨吸热网,石墨吸热网与透气孔相接触。

[0009] 优选的,所述柜体的顶壁上设有灯座,所述灯座向下设有金属软管,所述金属软管

的端部设有LED灯,所述蓄电池为LED灯供电。

[0010] 优选的,所述柜门上设有透明的可视窗。

[0011] 采用以上技术方案的有益效果是:本实用新型的户外用固定式电气柜,柜体通过连接柱插接在插槽中,柜体的底部不与地面直接接触,柜体的底板上带有多个散热孔,具有良好的散热效果,且插槽的底部安装有弹簧,具有很好的减震效果,安装板上带有多个安装孔,便于通过螺栓固定安装,结构稳固,柜体底部的底板的四个拐角处均安装一对万向轮,当将柜体从安装板上抬下来时,万向轮与地面接触,便于移动,柜体的上端通过支撑杆安装有遮雨棚,具有很好的遮雨效果,避免雨水侵袭,且遮雨棚安装有太阳能电池板,太阳能电池板与蓄电池电性连接,为散热扇提供电源,节能环保,增加智能散热功能,当温度传感器感应到柜体内的温度高于设定值时,则通过控制器启动散热扇的驱动电路,进行散热,U型安装槽上插接石墨吸热网,石墨吸热网具有过滤灰尘的作用,且具有很好的吸热效果,且插接在U型安装槽上,安装或拆卸便捷,便于后续清洁,当光线不好时,便于照明维修,且LED灯的连接管为金属软管,便于调节照射方向,方便使用,柜门上带有透明的可视窗,便于观察柜体内的情况,此设计,结构稳固,减震性好,且便于移动,使用安全,散热效果好。

#### 附图说明

[0012] 图1是本实用新型的示意图;

[0013] 图2是本实用新型柜体的侧视图。

[0014] 其中,1-柜体,2-遮雨棚,3-太阳能电池板,4-底板,41-连接柱,42-散热孔,5-万向轮,6-安装板,61-插槽,7-弹簧,8-安装孔,9-过线孔,10-柜门,11-可视窗,12-温度传感器,13-散热扇,14-控制器,15-蓄电池,16-支撑杆,17-灯座,18-金属软管,19-LED灯,20-U型安装槽,21-石墨吸热网,22-排气孔。

#### 具体实施方式

[0015] 下面结合附图详细说明本实用新型的优选实施方式。

[0016] 图1-图2出示本实用新型的具体实施方式:一种户外用固定式电气柜,包括安装板6和柜体1,所述柜体1上铰接柜门10,所述柜体1的底部设有底板4,所述底板4的四个拐角处均设有一对万向轮5,所述万向轮5之间设有连接柱41,所述连接柱41与底板4固定连接,所述安装板6上设有与连接柱41相配合的插槽61,连接柱41与插槽61间隙配合,所述插槽61的底部设有弹簧7,所述底板4和安装板6上对应的位置均设有过线孔9,所述安装板6上设有多个安装孔8,所述底板4上设有多个散热孔42,所述柜体1的上端设有支撑杆16,所述支撑杆16上设有遮雨棚2,所述遮雨棚2上设有太阳能电池板3,所述支撑杆16的侧壁上设有蓄电池15,所述太阳能电池板3与蓄电池15电性连接,所述柜体1内设有散热扇13,所述蓄电池15为散热扇13供电。

[0017] 本实施例中,还包括控制器14和温度传感器12,所述控制器14安装在柜体1的上端,所述温度传感器12安装在柜体1上,所述温度传感器12和散热扇13均与控制器14电性连接,所述蓄电池15为控制器14供电,增加智能散热功能,当温度传感器12感应到柜体1内的温度高于设定值时,则通过控制器14启动散热扇13的驱动电路,进行散热。

[0018] 本实施例中,所述柜体1的对称侧壁上均设有U型安装槽20,所述柜体1的对称侧壁

上设有成阵列设置的排气孔22,所述排气孔22位于U型安装槽20的内侧,所述U型安装槽20上插接石墨吸热网21,石墨吸热网21与排气孔22相接触,石墨吸热网21具有过滤灰尘的作用,且具有很好的吸热效果,且插接在U型安装槽20上,安装或拆卸便捷,便于后续清洁。

[0019] 本实施例中,所述柜体1的顶壁上设有灯座17,所述灯座17向下设有金属软管18,所述金属软管18的端部设有LED灯19,所述蓄电池15为LED灯19供电,增加照明功能,当光线不好时,便于照明维修,且LED灯19的连接管为金属软管18,便于调节照射方向,方便使用。

[0020] 本实施例中,所述柜门10上设有透明的可视窗11,便于观察柜体1内的情况。

[0021] 基于上述,本实用新型的户外用固定式电气柜,柜体1通过连接柱41插接在插槽61中,柜体1的底部不与地面直接接触,柜体1的底板4上带有多个散热孔42,具有良好的散热效果,且插槽61的底部安装有弹簧7,具有很好的减震效果,安装板6上带有多个安装孔8,便于通过螺栓固定安装,结构稳固,柜体1底部的底板4的四个拐角处均安装一对万向轮5,当将柜体1从安装板6上抬下来时,万向轮5与地面接触,便于移动,柜体1的上端通过支撑杆16安装有遮雨棚2,具有很好的遮雨效果,避免雨水侵袭,且遮雨棚2安装有太阳能电池板3,太阳能电池板3与蓄电池15电性连接,为散热扇13提供电源,节能环保。

[0022] 以上所述的仅是本实用新型的优选实施方式,应当指出,对于本领域的普通技术人员来说,在不脱离本实用新型创造构思的前提下,还可以做出若干变形和改进,这些都属于本实用新型的保护范围。

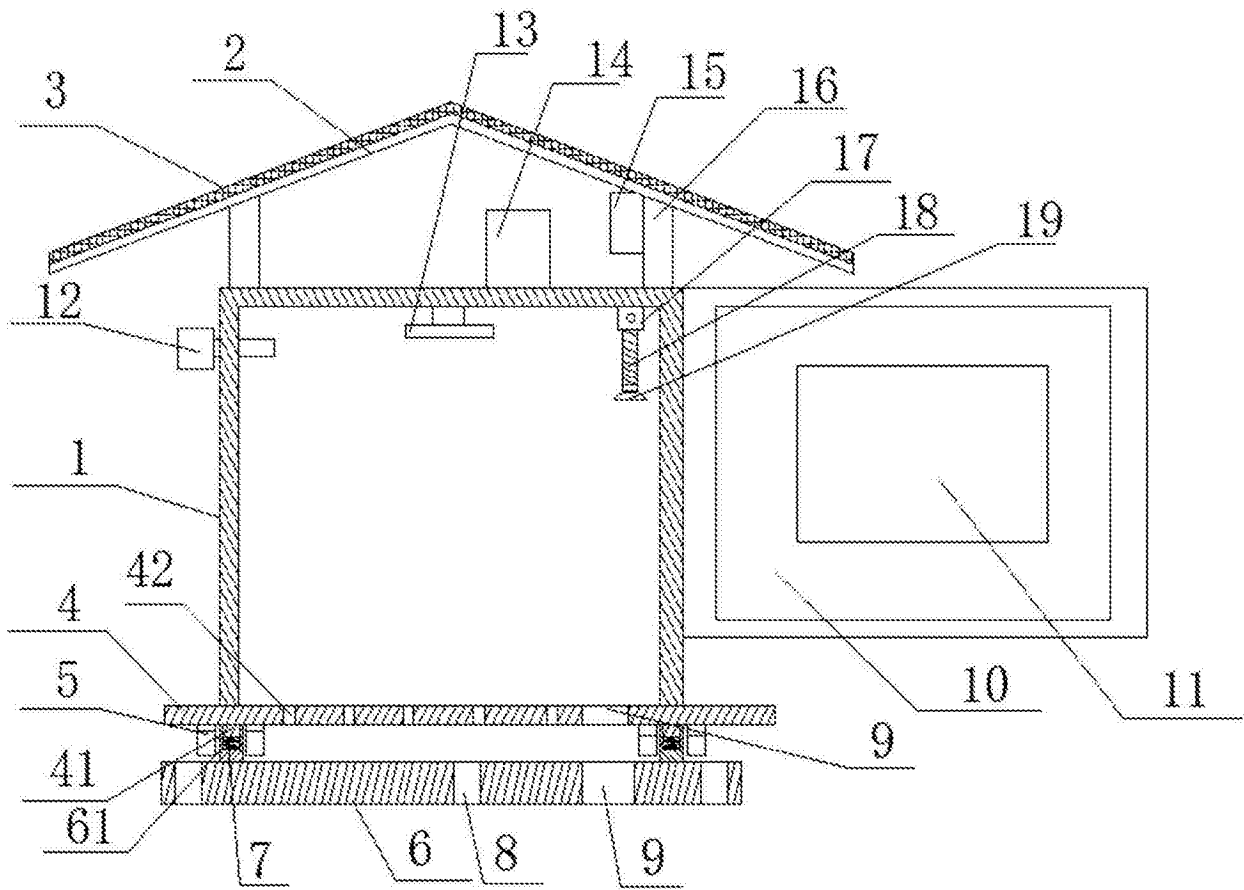


图1

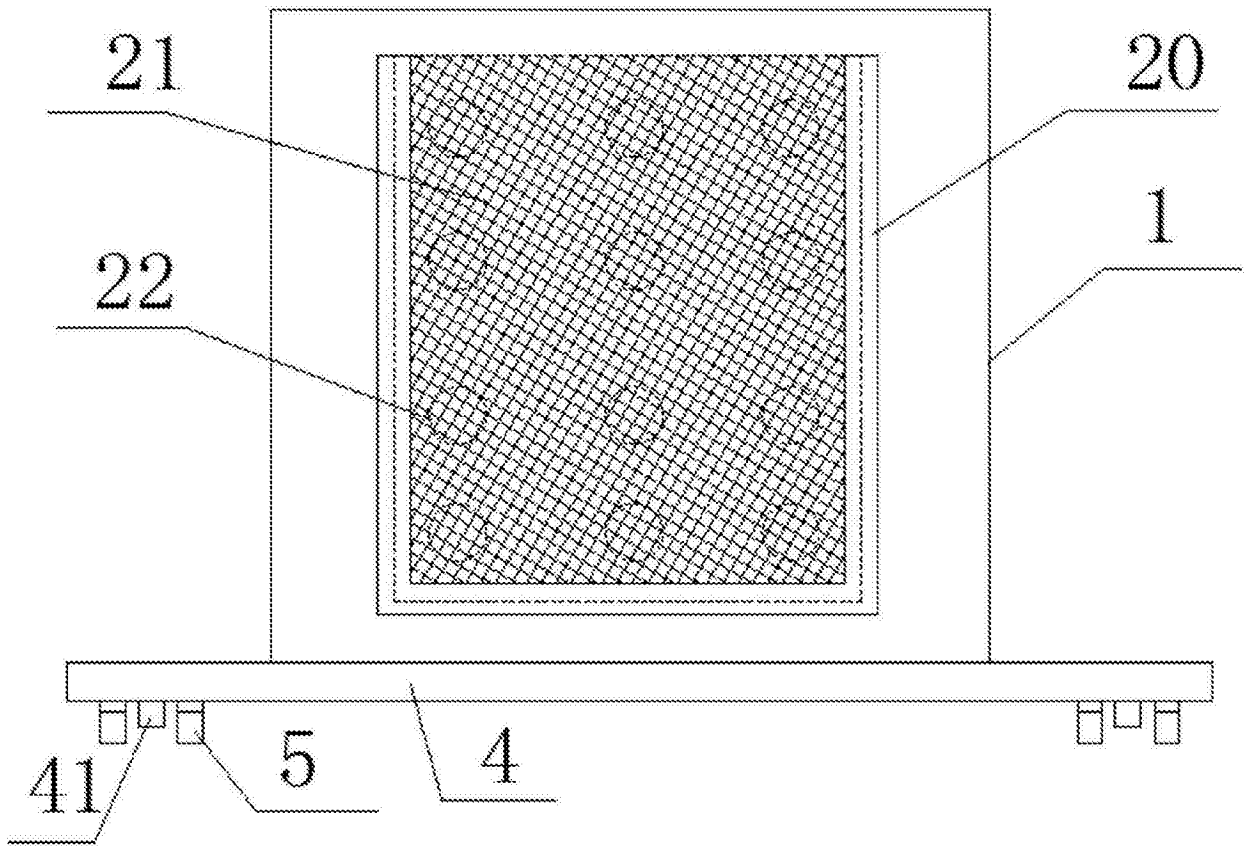


图2