

RZECZPOSPOLITA
POLSKA



Urząd Patentowy
Rzeczypospolitej Polskiej

(12) **OPIS PATENTOWY**

(19) **PL**

(11) **236643**

(13) **B1**

(21) Numer zgłoszenia: **426922**

(22) Data zgłoszenia: **05.09.2018**

(51) Int.Cl.

E05B 15/08 (2006.01)

E05B 27/00 (2006.01)

(54)

Zamek bębenny

(43) Zgłoszenie ogłoszono:

09.03.2020 BUP 06/20

(45) O udzieleniu patentu ogłoszono:

08.02.2021 WUP 03/21

(73) Uprawniony z patentu:

**ŁUCZNIK – LOCKPOL
SPÓŁKA Z OGRANICZONĄ
ODPOWIEDZIALNOŚCIĄ, Łódź, PL**

(72) Twórca(y) wynalazku:

WIKTOR WANDZEL, Łódź, PL

(74) Pełnomocnik:

rzec. pat. Jan Szuta

PL 236643 B1

Opis wynalazku

Przedmiotem wynalazku jest zamek bębnekowy, mający zastosowanie do zabezpieczania drzwi do mieszkań, pojazdów, kas.

Konstrukcja zamka bębnekowego jest powszechnie znana od wielu lat. Zamki takie składają się z umieszczonego w nieruchomym korpusie obrotowego bębna z kanałem na klucz. W korpusie, prostopadle do osi klucza, umieszczone są zapadki, które w trakcie wkładania klucza wsuwają się do wnętrza korpusu. Po wsunięciu właściwego klucza zapadki są przez sprężyny dociskane do wgłębień w jego powierzchni co ustawia je w pozycji umożliwiającej przekręcenie bębna i otwarcie drzwi. Zapadki mają zróżnicowaną wysokość i są dopasowane do odpowiadającym im wgłębień w kluczu. Zamka takiego nie można otworzyć niepasującym do niego kluczem, pomijając oczywiście próby niedozwolone. Konstrukcja zamka powinna być taka, aby jak najbardziej utrudnić jego otwarcie niewłaściwym kluczem. Podstawowym zabezpieczeniem jest kształt kanału, którym klucz jest wsuwany do wnętrza. Do kształtu kanału dopasowany jest przekrój poprzeczny klucza. Kanał kluczowy wykonuje się w bębnie przeciągając kształtowe narzędzie wzdłuż osi podłużnej bębna – po przejściu narzędzia w bębnie pozostaje kształtowy kanał. Z uwagi na konieczność zachowania sztywności przeciągacza nie jest możliwe wykonanie bardzo wąskiego kanału kluczowego, w który nie dałoby się włożyć wsuwki umożliwiającej tzw. lockpicking (pikowanie). Lockpicking jest to czynność polegająca na manipulowaniu zamkiem za pomocą odpowiednio dobranych narzędzi w celu niedestrukcyjnego otwarcia mechanizmu bez użycia klucza. Takie specjalne narzędzie, wytrych wprowadza się do kanału kluczowego i tak się nim manipuluje, aż zapadki ustawią się na właściwych poziomach, że obrót bębna będzie możliwy.

Według wynalazku zamek bębnekowy z obrotowym bębniem umieszczonym w nieruchomym korpusie charakteryzuje się tym, że w bębnie, prostopadle do linii ścian kanału kluczowego, jest przynajmniej jeden otwór, w którym jest umieszczony kształtowy kołek, którego czop znajduje się w kanale kluczowym. Czop ten wystaje ponad ścianę kanału kluczowego zmieniając jego poprzeczny zarys. Górna powierzchnia kształtowego kołka jest oparta o ścianę wewnętrzną ścianę korpusu zamka. Wysokość czopa kształtowego kołka jest mniejsza od szerokości szczeliny kanału kluczowego. W odmianie wykonania w bębnie, prostopadle do linii ścian kanału kluczowego, po obu stronach osi symetrii bębna są dwa otwory i w nich są umieszczone kształtowe kołki z czopami wystającymi ponad ścianę kanału kluczowego. Dodatkowo w osi symetrii bębna jest przynajmniej jeden otwór, w którym umieszczony jest kształtowy kołek z czopem wystającym ponad ścianę kanału kluczowego. W kolejnej odmianie, w bębnie, prostopadle do linii ścian kanału kluczowego, po obu stronach osi symetrii bębna są dwa otwory i w nich są umieszczone kształtowe kołki z czopami wystającymi ponad ścianę kanału kluczowego. Wzdłużnie w bębnie, po obu stronach osi symetrii bębna jest przynajmniej jeden otwór, w którym umieszczony jest kształtowy kołek z czopem wystającym ponad ścianę kanału kluczowego.

Zamek według wynalazku jest prawie całkowicie odporny na pikowanie, kształtowe końcówki kształtowych kołków na tyle zmniejszają przynajmniej w jednej linii szczelinę kanału kluczowego, że prawie niemożliwe staje się wsunięcie narzędzia zastępującego właściwy klucz. Aby możliwe było pikowanie narzędzie musi być odpowiednio cienkie, ale jeśli jest cienkie to jest giętkie, jest łamliwe, nie da się nim manipulować w kanale kluczowym. Przy kilku kształtowych kołkach użycie wytrycha staje się prawie niemożliwe.

Przedmiot wynalazku przedstawiono w przykładach wykonania na rysunku, na którym fig. 1 pokazano zamek bębnekowy w przekroju poprzecznym przez osie kształtowych kołków, na fig. 2 pokazano zamek bębnekowy w przekroju poprzecznym przez osie kształtowych kołków z kluczem wsuniętym w kanał kluczowy, a na fig. 3 pokazano odmianę bębna w widoku z góry, gdzie widoczne są górne powierzchnie kształtowych kołków wciśniętych w otwory w bębnie.

Jak pokazano na fig. 1 i fig. 2, obrotowy bębenek 1 jest umieszczony w korpusie 7. W bębnie jest kanał kluczowy 2, będący szczeliną, w którą wsuwany jest klucz, co pokazano na fig. 2. W bębnie 1, prostopadle do linii ścian kanału kluczowego 2, są dwa otwory 3, w których umieszczone są kształtowe kołki 4 z czopami 5 na końcach. Czopy 5 znajdują się w kanale kluczowym 2, wystają ponad ścianę kanału kluczowego 2 zmieniając jego poprzeczny zarys. Górne powierzchnie 6 kształtowych kołków 4 opierają się o wewnętrzną ścianę korpusu 7 zamka, co zabezpiecza je przed wysuwaniem się z otworów 3. Jak widać, wysokość czopów 5 kształtowych kołków 4 jest mniejsza od szerokości szczeliny kanału kluczowego 2. Można zatem wykonać szeroki kanał kluczowy 2 przeciągaczem o stosunkowo prostym kształcie części tnących, a dopiero wciśnięcie kształtowych kołków 4 do otworów 3 powoduje, że kanał kluczowy 2 staje się bardzo wąski, uniemożliwiając używanie wytrychów. Poza zastosowaniem kołków

kształtowych 4 konstrukcja zamka bębnekowego nie różni się od znanych konstrukcji, tutaj również klucz 8 wsuwany do kanału kluczowego 2 ustawia zespół zapadkowy 9 we właściwej pozycji. Ilość otworów 3, do których wciska się kształtowe kołki 4 z czopami 5 można zwiększać, co pokazano na fig. 3. Tu oprócz dwóch kształtowych kołków 4, umieszczonych w bębnieku 1 po obu stronach osi symetrii bębniaka 1, są cztery dodatkowe otwory 3 i w nich są umieszczone kształtowe kołki 4 z czopami 5 wystającymi w kanale kluczowym 2. Te cztery dodatkowe otwory 3 z kształtowymi kołkami 4 są ustawione w linii wzdłuż osi symetrii bębniaka 1. Jak widać w prosty sposób można znacznie utrudnić użycie narzędzi innych niż właściwy klucz do otwarcia zamka według wynalazku. Dodatkowe kołki kształtowe 4 można rozmieszczać również w innym układzie, co jeszcze bardziej utrudni manipulowanie w zamku niewłaściwymi narzędziami. Jak pokazano na fig. 4, w bębnieku 1, po obu stronach osi symetrii bębniaka 1, są dwa otwory 3 i w nich są umieszczone kształtowe kołki 4 z czopami 5 wystającymi ponad ścianę kanału kluczowego. Dodatkowo wzdłużnie w bębnieku 1, po obu stronach osi symetrii bębniaka 1 są wykonane cztery otwory 3 z kształtowymi kołkami 4 z czopami 5 wystającymi ponad ścianę kanału kluczowego 2.

Zastrzeżenia patentowe

1. Zamek bębnekowy z obrotowym bębniakiem umieszczonym w nieruchomym korpusie, z kształtowym kanałem kluczowym, z zapadkami umieszczonymi w korpusie prostopadle do osi klucza, **znamienny tym**, że w bębnieku (1), prostopadle do linii ścian kanału kluczowego (2), jest przynajmniej jeden otwór (3), w którym jest umieszczony kształtowy kołek (4), którego czop (5) znajduje się w kanale kluczowym (2), w którym wystaje ponad ścianę kanału kluczowego (2) zmieniając jego poprzeczny zarys, przy czym górna powierzchnia (6) kształtowego kołka (4) jest oparta o ścianę wewnętrzną ścianę korpusu (7) zamka.
2. Zamek według zastrz. 1, **znamienny tym**, że wysokość czopa (5) kształtowego kołka (4) jest mniejsza od szerokości szczeliny kanału kluczowego (2).
3. Zamek według zastrz. 1, **znamienny tym**, że w bębnieku (1), prostopadle do linii ścian kanału kluczowego (2), po obu stronach osi symetrii bębniaka (1), są dwa otwory (3) i w nich są umieszczone kształtowe kołki (4) z czopami (5) wystającymi ponad ścianę kanału kluczowego (2), a także w osi symetrii bębniaka (1) jest przynajmniej jeden otwór (3), w którym umieszczony jest kształtowy kołek (4) z czopem (5) wystającym ponad ścianę kanału kluczowego (2).
4. Zamek według zastrz. 1, **znamienny tym**, że w bębnieku (1), prostopadle do linii ścian kanału kluczowego (2), po obu stronach osi symetrii bębniaka (1), są dwa otwory (3) i w nich są umieszczone kształtowe kołki (4) z czopami (5) wystającymi ponad ścianę kanału kluczowego (2), a także wzdłużnie w bębnieku (1), po obu stronach osi symetrii bębniaka (1) jest przynajmniej jeden otwór (3), w którym umieszczony jest kształtowy kołek (4) z czopem (5) wystającym ponad ścianę kanału kluczowego (2).

Rysunki

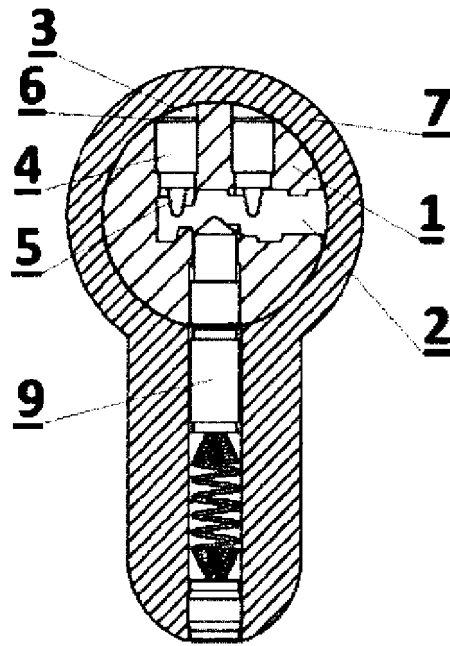


Fig. 1

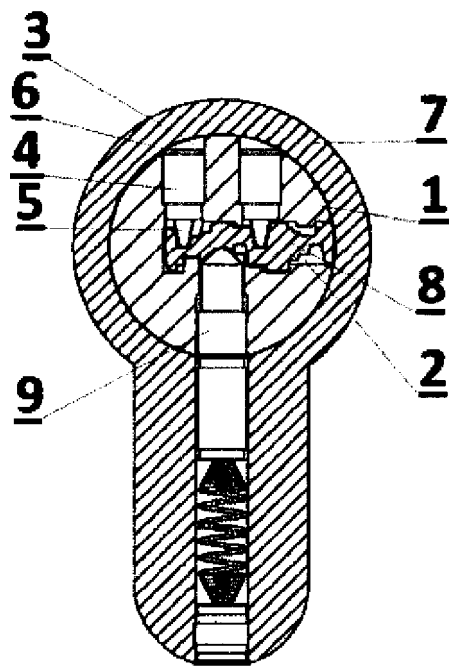


Fig. 2

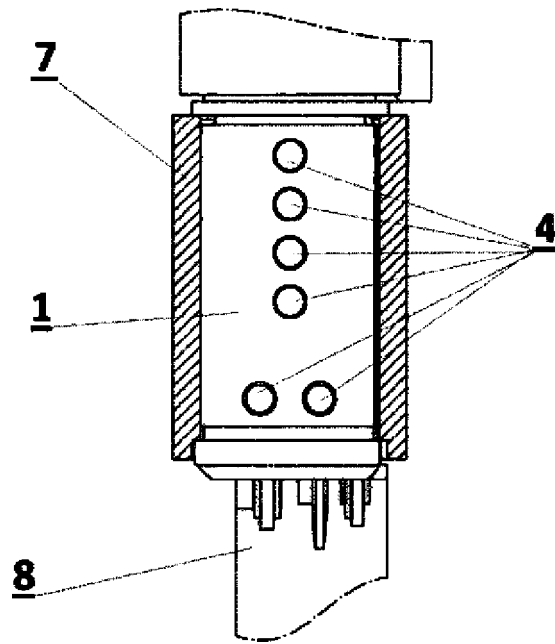


Fig. 3

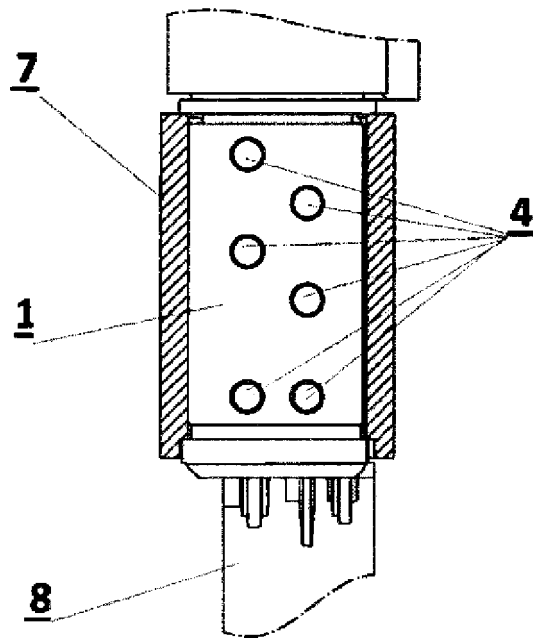


Fig. 4