



(12) 实用新型专利

(10) 授权公告号 CN 202474924 U

(45) 授权公告日 2012. 10. 03

(21) 申请号 201220042312. 5

(22) 申请日 2012. 02. 10

(73) 专利权人 詹贺

地址 273500 山东省济宁市邹城市鳧山路  
189 号邹城市兗矿第一中学

(72) 发明人 詹贺

(74) 专利代理机构 东莞市中正知识产权事务所  
44231

代理人 刘林

(51) Int. Cl.

H02J 7/00 (2006. 01)

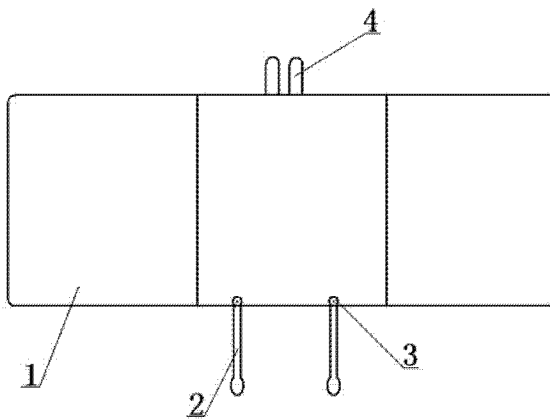
权利要求书 1 页 说明书 2 页 附图 1 页

(54) 实用新型名称

一种太阳能万能手机充电器

(57) 摘要

一种太阳能万能手机充电器,包括有太阳能蓄电板(1),所述的太阳能蓄电板(1)设置为2-6块,通过折页连接为一体,所述的太阳能蓄电板(1)还通过转轴(3)连接有供电池充电用的电极片(2)。所述的太阳能蓄电板(1)还通过变压线圈连接有能直接供交流电源适用的电源插头(4)。本太阳能万能手机充电器能充分利用在野外缺少交流电,但是却充满阳光的条件下,可以直接对各种型号的手机电池直接进行充电。另外,本太阳能万能手机充电器利用太阳能的充电速度快,还能直接在交流电源上直接为手机电池充电。



1. 一种太阳能万能手机充电器,包括有太阳能蓄电池板(1),其特征在于:所述的太阳能蓄电池板(1)设置为2-6块,通过折页连接为一体,所述的太阳能蓄电池板(1)还通过转轴(3)连接有供电池充电用的电极片(2)。

2. 根据权利要求1所述的一种太阳能万能手机充电器,其特征在于:所述的太阳能蓄电池板(1)还通过变压线圈连接有能直接供交流电源适用的电源插头(4)。

## 一种太阳能万能手机充电器

### 技术领域

[0001] 本实用新型涉及一种手机充电器的技术领域，具体涉及一种太阳能万能手机充电器。

### 背景技术

[0002] 现在手机使用越来越广泛，尤其是一些新开发的大屏幕的新式手机也越来越多，但是这些新式手机耗电量惊人，往往需要一天就要充电一次。一般情况下，在室内用交流电源可以直接充电。但是，当成群的伙伴一起到郊外游玩，找不到交流电源充电的情况下，则手机充电就成了大难题。此时，很多人选择尽量少用手机，少用手机通讯或者不玩手机游戏，但这样也失去了新式手机带来的便利和乐趣。现有技术中缺少能直接在野外利用太阳能给手机快速充电的充电器。

### 实用新型内容

[0003] 本实用新型的目的是针对现有技术的不足，提供了一种能在野外直接利用太阳能对手机电池进行充电的太阳能万能手机充电器。

[0004] 本实用新型的目的是通过以下技术手段实现的：一种太阳能万能手机充电器，包括有太阳能蓄电池板，所述的太阳能蓄电池板设置为 2-6 块，通过折页连接为一体，所述的太阳能蓄电池板还通过转轴连接有供电池充电用的电极片。

[0005] 所述太阳能蓄电池板还通过变压线圈连接有能直接供交流电源适用的电源插头。

[0006] 与现有技术相比本实用新型具有以下明显的优点：本太阳能万能手机充电器能充分利用在野外缺少交流电，但是却充满阳光的条件下，可以直接对各种型号的手机电池直接进行充电。另外，本太阳能万能手机充电器利用太阳能的充电速度快，还能直接在交流电源上直接为手机电池充电。

### 附图说明

[0007] 图 1 为本实用新型的结构示意图；

[0008] 图中，1- 太阳能蓄电池板，2- 电极片，3- 转轴，4- 电源插头。

### 具体实施方式

[0009] 以下结合附图说明和具体实施方式对本实用新型作进一步的详细描述：

[0010] 如图 1 所示的一种太阳能万能手机充电器，包括有太阳能蓄电池板 1，所述的太阳能蓄电池板 1 设置为 2-6 块，通过折页连接为一体，所述的太阳能蓄电池板 1 还通过转轴 3 连接有供电池充电用的电极片 2。这样设置，本实用新型在利用太阳能为手机电源充电时，当取开原本折叠在一起的太阳能蓄电池板 1，可利用太阳能的面积可以成倍增加，大大提高了太阳能为手机电池充电的速度。另外，通过转轴 3 连接的电极片 2，可以任意调节，方便对各种型号的手机电池进行充电使用。

[0011] 所述太阳能蓄电池板 1 还通过变压线圈连接有能直接供交流电源适用的电源插头 4。这样设置,可以提供在室内有交流电源的情况下,直接适用交流电源对手机电池进行充电,扩大了本实用新型的适用范围,方便大面积推广使用。

[0012] 总之,本实用新型提供了一种能在野外直接利用太阳能对手机电池进行充电的太阳能万能手机充电器。以上所述,仅为本实用新型的一部分具体实施方式,本实用新型的保护范围并不局限于此,任何熟悉本技术领域的技术人员在本实用新型揭露的技术范围内,可轻易想到的变化或替换,都应涵盖在本实用新型的保护范围之内。

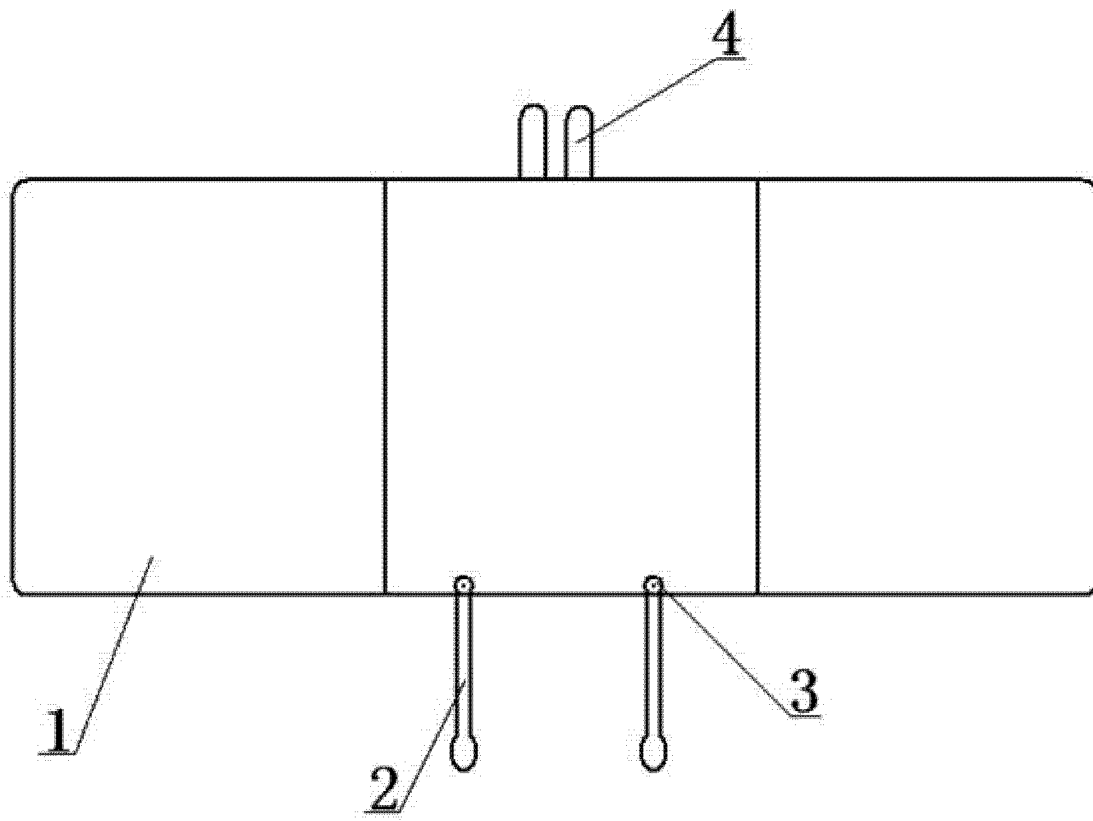


图 1