



MINISTERO DELLO SVILUPPO ECONOMICO
DIREZIONE GENERALE PER LA TUTELA DELLA PROPRIETA' INDUSTRIALE
UFFICIO ITALIANO BREVETTI E MARCHI

UIBM

DOMANDA NUMERO	101994900395564
Data Deposito	12/10/1994
Data Pubblicazione	12/01/1995

Titolo

SCORRIMENTO ECCENTRICO DI SEMICERCHIO SU BINARIO CIRCOLARE FISSO

MC 94 A 000 086

DESCRIZIONE dell'Invenzione Industriale dal titolo
- SCORRIEMENTO ECCENTRICO DI SEMICERCHIO SU BINARIO
CIRCOLARE FISSO - di SERI Raniero-inventore unico,
di nazionalità italiana, residente in Serravalle di
Macerata, via Acquapagana 2, depositata il.. 12 OTT. 1994

RIASSUNTO

ENERGIA illimitata per alternatori, macchine e pompe

TESTO della Descrizione

Correggendo il secondo principio della termodinamica
-non c'è energia senza energia(-possiamo aggiungere
che l'energia spirituale o spiritualità è la più re-
ale e la più produttiva(cfr. l'Enciclica laborem exer-
cens, e la civiltà cristiana di Europa fondata sulla
Spiritualità cristiana). Questa Spiritualità ci ha
fornito una razionalità crescente per correggere e
migliorare il nostro congegno, che prevede una molla
al centro, in trazione di semicerchio, appoggiata con
piccola ruota sull'esterno di un cerchio fisso, o bi-
nario circolare, con o senza sponde, con altra ruota
al centro e corda di appoggio dell'arco del semicer-
chio, con asta dorsale di sostegno del semicerchio,
che così afferra tutta la pressione laterale della
molla stirata e la scarica sulla ruotina laterale,
dentro il cerchio-binario fisso.

Raniero Seri

Francesco Morici



1) Congegno formato da cerchio fisso binario circolare per consentire la rotazione al suo interno di ruota, spinta da semicerchio appoggiato al centro da corda con ruotina esterna e gancio dal semicerchio, e una o più molle stirate (e/o martinetti, o altro) che premono sul semicerchio e si appoggiano a ruota (una o due unite da asta) all'esterno del cerchio binario. Con asta dorsale al centro per sostegno del semicerchio.

2) Come sopra al n° 1), ma senza cerchio fisso, ma con due o più circonferenze di ruote concentriche su uno o più piani.

3) Come sopra ai nn. 1) e 2), ma con o senza un peso, con o senza più pesi per la loro centrifugazione.

Ed anche con una sola molla (e/o martinetto o altro) per rotazione su cerchio fisso o binario, con o senza pesi in centrifugazione.

4) Molle stirate (e/o martinetto...) in coppia con braccio scorrevole dentro un tubo (o simile) con labbro per appoggio della pressione corta o negativa, e l'altra su braccio lungo che preme (premono) una circonferenza o due circonferenze concentriche, con o senza pesi.

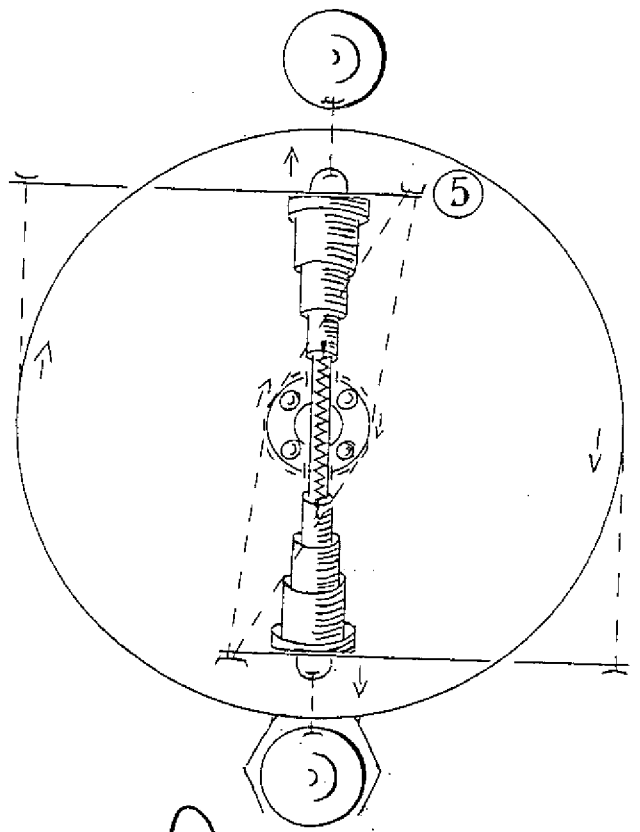
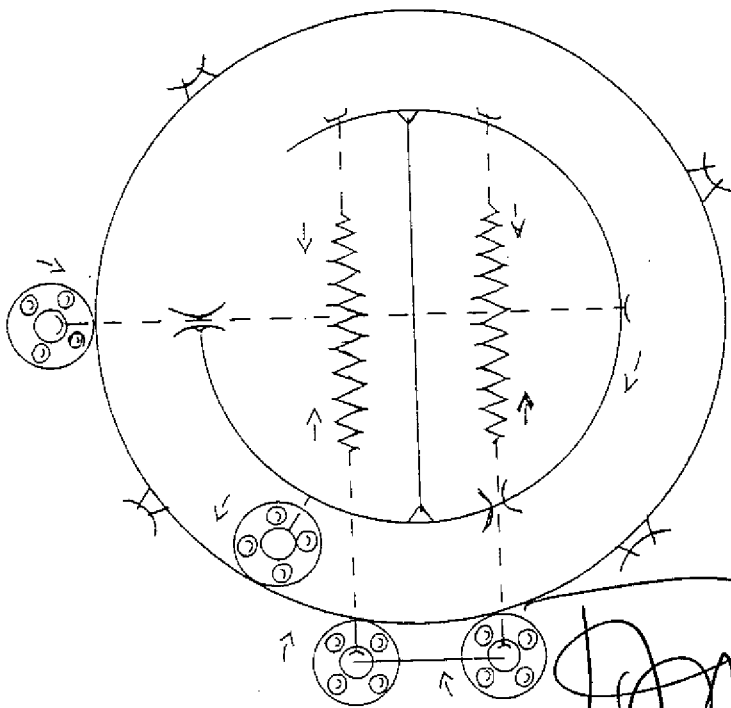
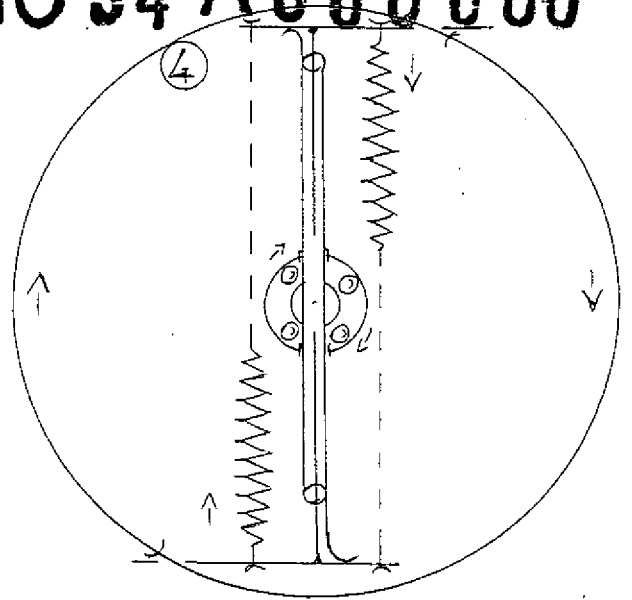
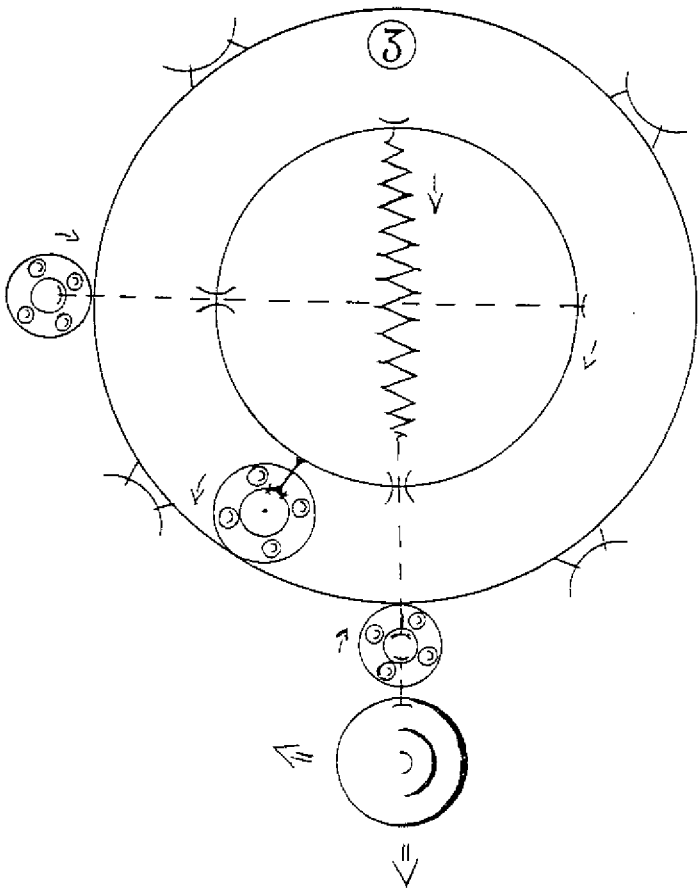
5) Due torchi idraulici e corda di appoggio laterale al centro, e poi come sopra al n. 4)

Tommaso

Francesco Mout



MC 94 A 000 086



Handwritten signature: R. Moser

Handwritten signature: R. Moser

