



(12) 实用新型专利

(10) 授权公告号 CN 201743243 U

(45) 授权公告日 2011. 02. 16

(21) 申请号 201020224035. 0

(22) 申请日 2010. 06. 11

(73) 专利权人 张恽譞

地址 250200 山东省济南市章丘市明水白云
路 40 号山东省章丘市第四中学 09 级 7
班

(72) 发明人 张恽譞

(74) 专利代理机构 济南诚智商标专利事务所有
限公司 37105

代理人 王汝银

(51) Int. Cl.

A47B 41/02 (2006. 01)

A47B 13/12 (2006. 01)

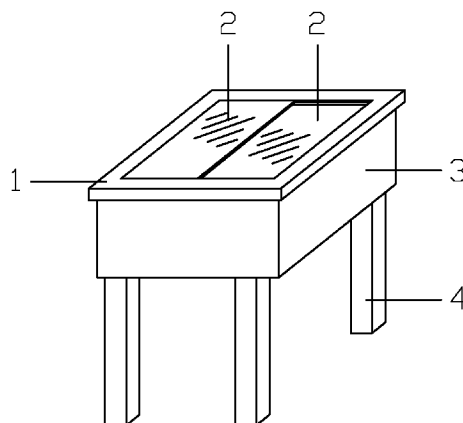
权利要求书 1 页 说明书 1 页 附图 1 页

(54) 实用新型名称

一种便利课桌

(57) 摘要

一种便利课桌,属于家具,主要解决传统课桌从桌洞内取出物品不方便的问题。它包括桌面、桌洞和桌腿,其特征是,所述的桌面为中空的矩形框架,桌面的中心孔的侧壁上设有卡槽,所述的卡槽内装有两块可相对滑动的透明板。使用时,通过透明板可清楚地看到桌洞内的物品,然后推动透明板,桌面开启,自上而下取出桌洞内所需物品,最后按相反方向推动透明板,使桌面关闭。本实用新型结构简单,使用方便,物品存放安全可靠,能很容易地查找桌洞内的书籍和资料并便于取用,能够满足学生书籍与学习用品存放的需要。



1. 一种便利课桌,包括桌面、桌洞和桌腿,其特征是,所述的桌面为中空矩形框架,桌面的中心孔的侧壁上设有卡槽,所述的卡槽内装有两块可相对滑动的透明板。

一种便利课桌

技术领域

[0001] 本实用新型涉及一种家具,具体来讲是一种便利课桌。

背景技术

[0002] 传统课桌在桌面下有一个桌洞,用于放置书籍或其它物品,但随着学生学习资料的逐渐增多,桌洞已远远无法满足使用需要,于是就造成了书籍、资料、学习用品等随意放置,影响教室整洁,查找起来也非常困难,有时候还会丢失,影响使用,传统的桌洞安全性差,开启时也极不方便,给使用者造成许多麻烦。

实用新型内容

[0003] 本实用新型的目的在于提供一种便利课桌,该课桌具有可轻松查找资料和方便取用的特点。

[0004] 本实用新型解决其技术问题所采取的技术方案是:一种便利课桌,包括桌面、桌洞和桌腿,其特征是,所述的桌面为中空矩形框架,桌面的中心孔的侧壁上设有卡槽,所述的卡槽内装有两块可相对滑动的透明板。

[0005] 本实用新型的有益效果是:桌面上设有可相对滑动的透明板,使用时,通过透明板可清楚地看到桌洞内的物品,然后推动透明板,桌面开启,自上而下取出桌洞内所需物品,最后按相反方向推动透明板,使桌面关闭。本实用新型结构简单,使用方便,物品存放安全可靠,能很容易地查找桌洞内的书籍和资料并便于取用,能够满足学生书籍与学习用品存放的需要。

附图说明

[0006] 图1为本实用新型的结构示意图。

[0007] 图中:1 桌面,2 透明板,3 桌洞,4 桌腿。

具体实施方式

[0008] 如图1所示。一种便利课桌,包括桌面1、桌洞3和桌腿4,所述的桌面1为中空矩形框架,桌面1的中心孔的侧壁上设有卡槽,所述的卡槽内装有两块可相对滑动的透明板2。

[0009] 透明板2的安装原理等同于现有的推拉式窗户,为成熟技术。

[0010] 使用时,通过透明板2可清楚地看到桌洞3内的物品,然后推动透明板2,桌面1开启,自上而下取出桌洞3内所需物品,最后按相反方向推动透明板2,使桌面1关闭。本实用新型结构简单,使用方便,物品存放安全可靠,能很容易地查找桌洞3内的书籍和资料并便于取用,能够满足学生书籍与学习用品存放的需要。

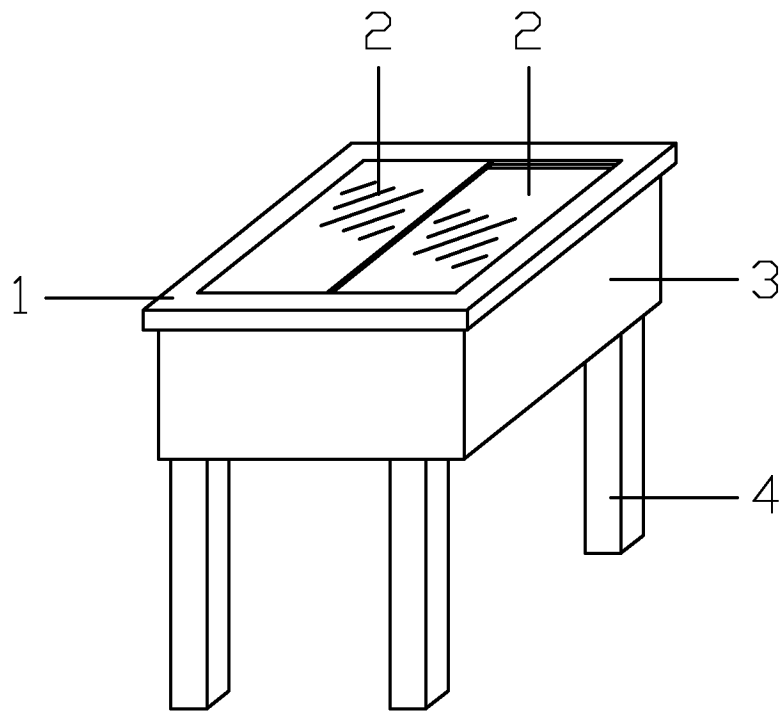


图 1