



FEDERÁLNÍ ÚŘAD
PRO VYNÁLEZY

POPIS VYNÁLEZU K AUTORSKÉMU OSVEDČENIU

267 087

(21) PV 3388-87.Y
(22) Prihlásené 12 05 87

(11)

(13) B1

(51) Int. Cl.⁴
B 23 Q 1/14

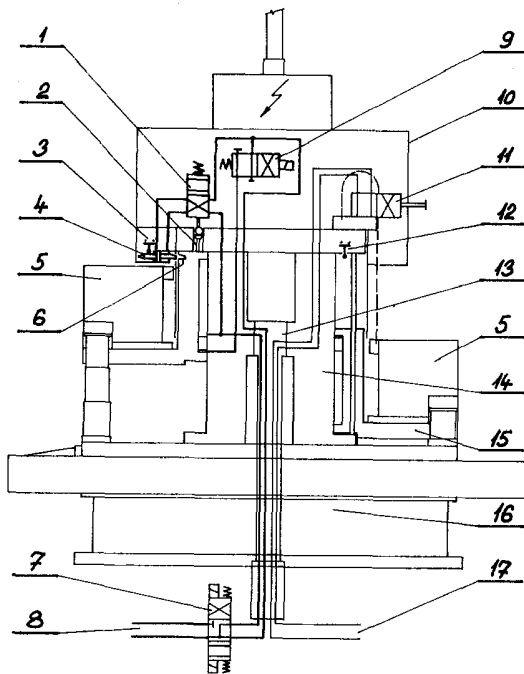
(40) Zverejnené 12 05 89
(45) Vydané 14 12 90

(75)
Autor vynálezu

DOBROTA MILAN ing., BRATISLAVA

(54) Zariadenie na vyvrtávacie operácie

(57) Zariadenie na vyvrtávacie operácie, zostavené zo zariadenia na orientáciu vretena a adaptora otočného stola s upínacou doskou pre upínače, opatreného dvojpohovým hydraulickým rozvádzačom s prvou vratnou pružinou a elektromagnetom, ktorý je ovládaný mikrospínačom, umiestneným na spevňovacom valci adaptora, pričom spevňovací valec je napojený na mechanický rozvádzač s druhou vratnou pružinou a je umiestnený v hornej časti adaptora, kde je umiestnená tiež nádržka pre ovládanie mechanického rozvádzača.



267 087

