



(19)中華民國智慧財產局

(12)設計說明書公告本

(11)證書號數：TW D219258 S

(45)公告日：中華民國 111 (2022) 年 06 月 11 日

(21)申請案號：110301200

(22)申請日：中華民國 110 (2021) 年 03 月 09 日

(51)LOC.(13)Cl.：23-02

(71)申請人：張 德成(美國) CHANG, JONATHAN TEH CHENG (US)

彰化縣彰化市彰南路六段 424 巷 21 號

(72)設計人：張 德成 CHANG, JONATHAN TEH CHENG (US)

(74)代理人：黃世瑋

(56)參考文獻：

CN 305952076

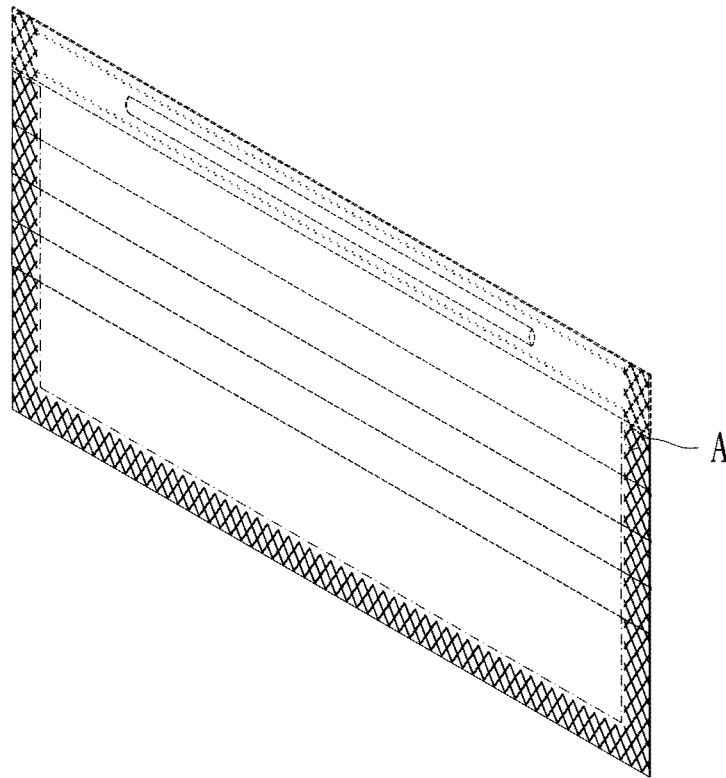
審查人員：陳慧媛

圖式數：9 共 8 頁

(54)名稱

口罩之部分

代表圖：



立體圖



D219258

【設計說明書】

公告本

【中文設計名稱】 口罩之部分

【物品用途】

【0001】 本設計關於一種口罩之部分。

【設計說明】

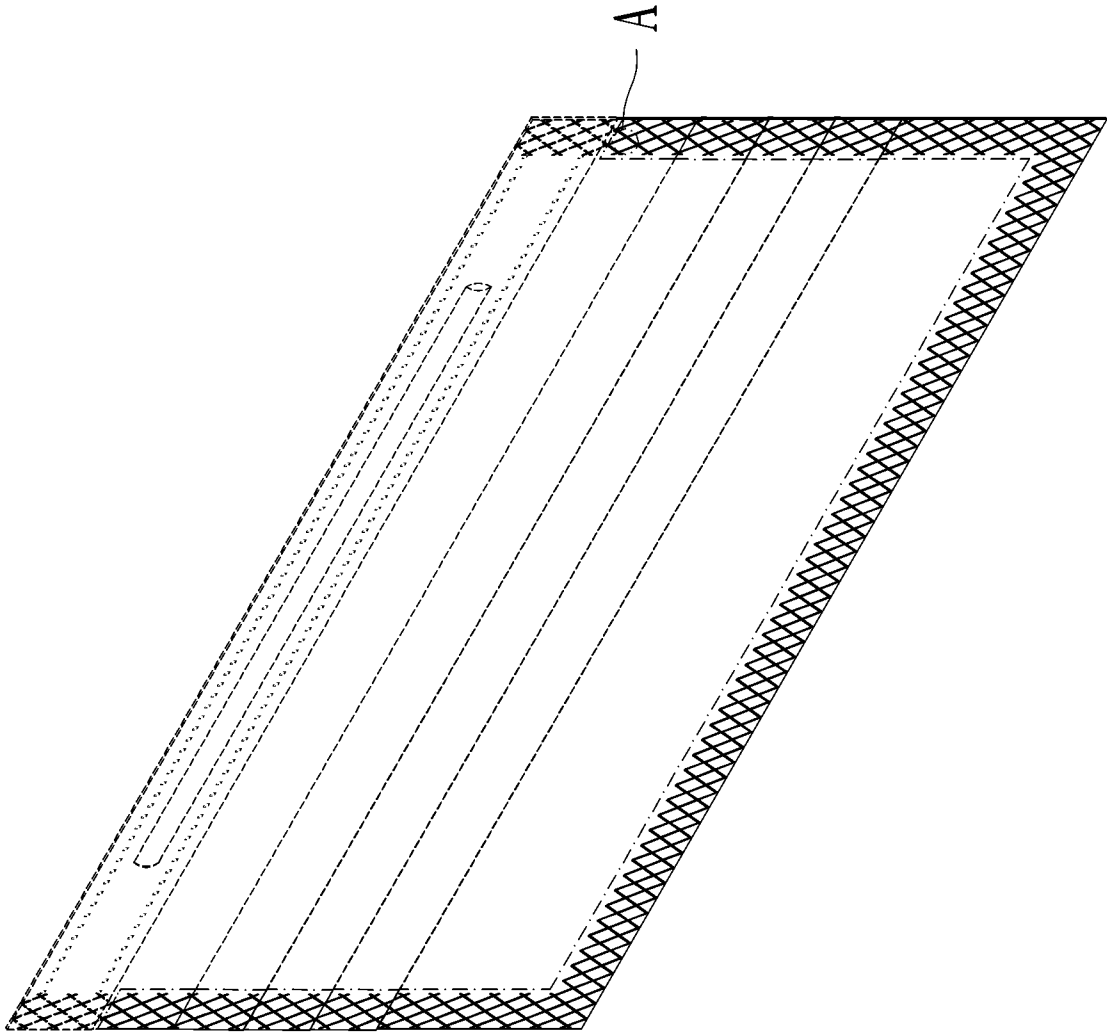
【0002】 請參考各圖所示，本設計特點在於口罩之本體極具設計感，如是構成整體外觀具特異視覺效果之設計。

【0003】 圖式所揭露之虛線部分為本設計不主張設計之部分。

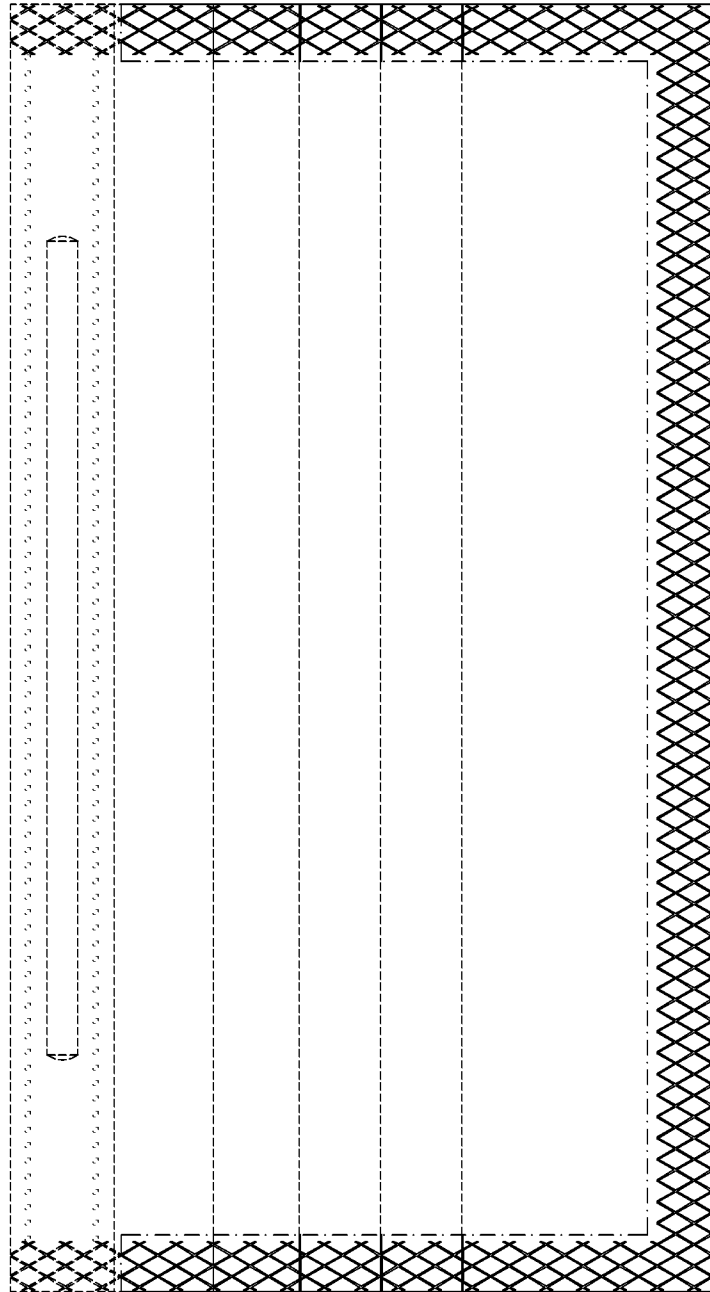
【0004】 圖式所揭露之一點鏈線所圍繞者，係界定本設計所欲主張之範圍，該一點鏈線本身為本設計不主張設計之部分。

【0005】 立體圖A處局部放大圖係用於表示立體圖中A處之局部放大特徵。

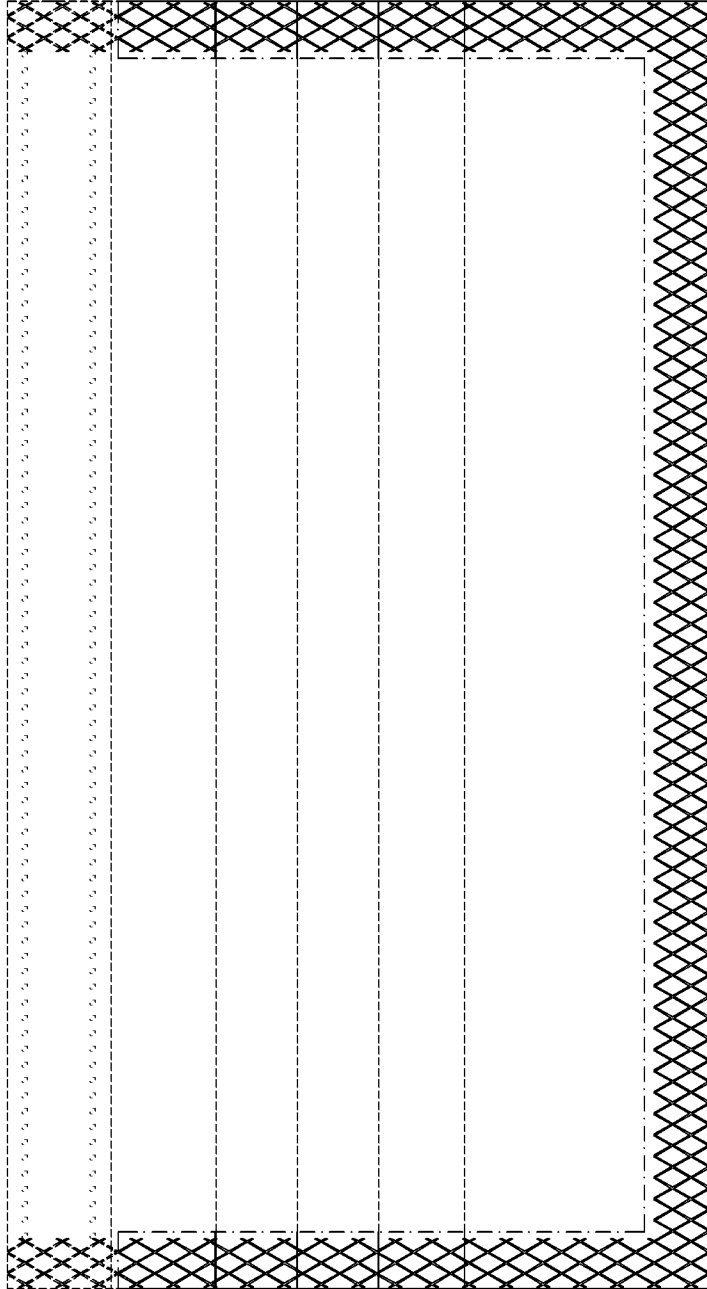
【設計圖式】  
(指定代表圖)



立體圖



前視圖



後視圖



右側視圖



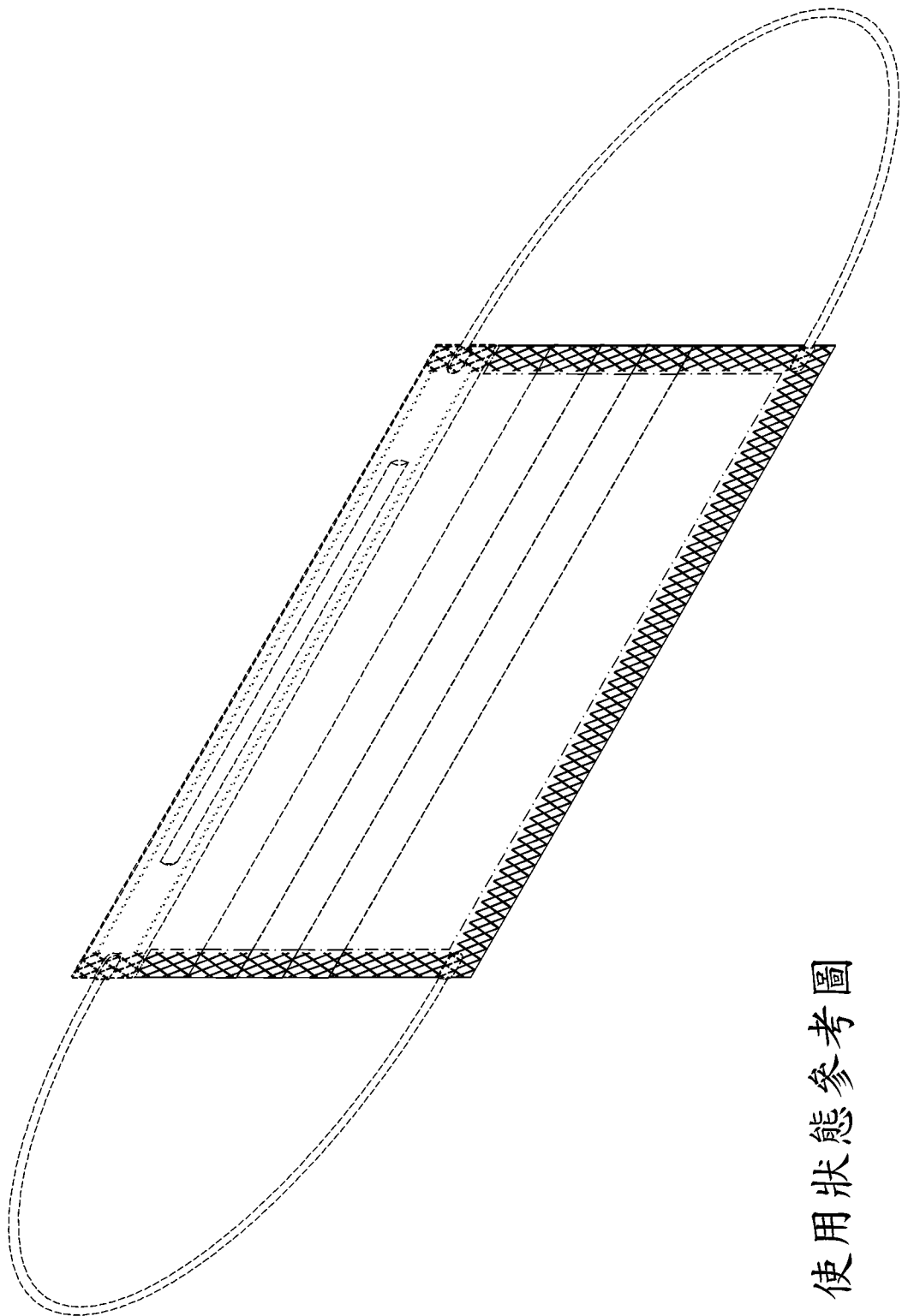
左側視圖



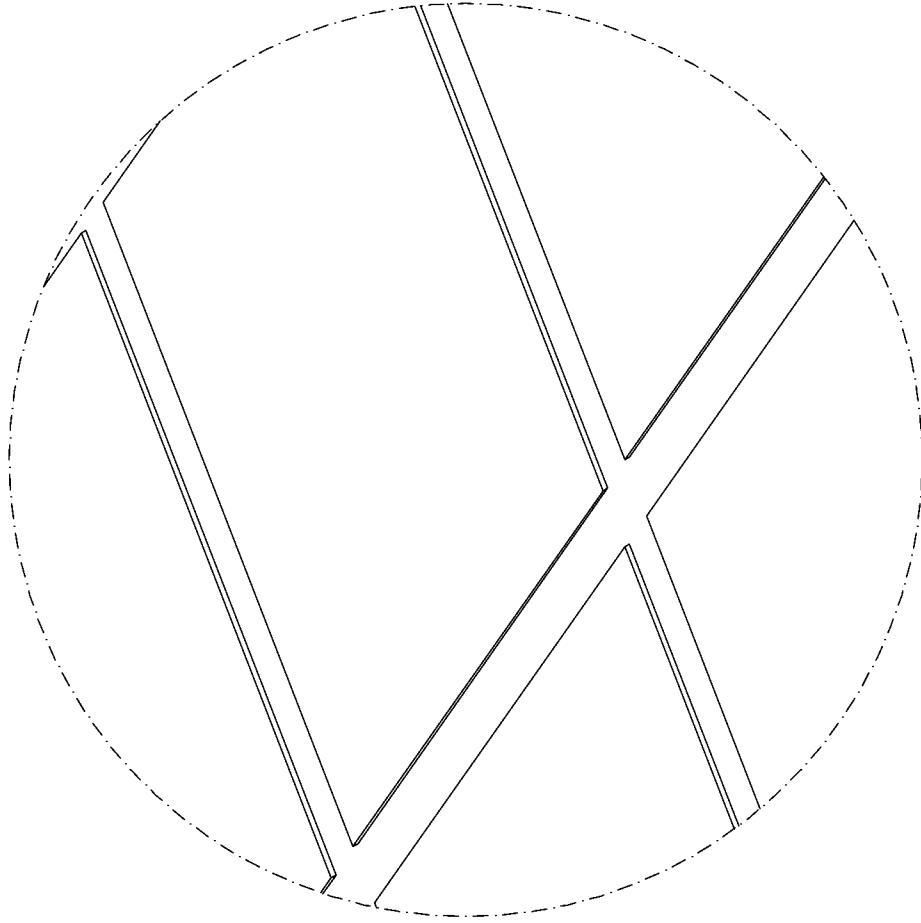
俯視圖



仰視圖



使用狀態參考圖



立體圖A處局部放大圖