



(12)实用新型专利

(10)授权公告号 CN 211554362 U

(45)授权公告日 2020.09.22

(21)申请号 201921680473.5

(22)申请日 2019.10.09

(73)专利权人 云南师范大学

地址 650500 云南省昆明市呈贡区聚贤街
768号云南师范大学

(72)发明人 李婕 史正涛 叶燎原

(51)Int.Cl.

G01W 1/14(2006.01)

B01D 29/085(2006.01)

(ESM)同样的发明创造已同日申请发明专利

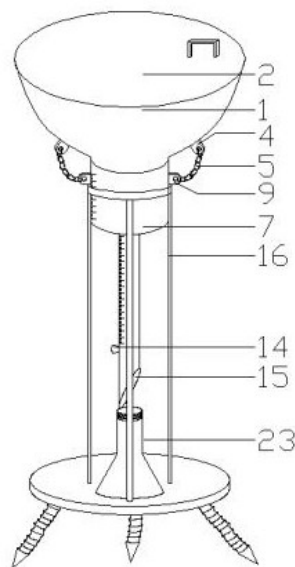
权利要求书1页 说明书3页 附图3页

(54)实用新型名称

一种野外雨水收集计量装置

(57)摘要

本实用新型涉及一种野外雨水收集计量装置,属于气象数据测量技术领域。所述装置包括盛水漏斗、集雨器、支撑钢架及装样瓶;其盛水漏斗通过法兰盘I、铰链、法兰盘II与集雨器连通;支撑钢架通过其下部的软脚架和钢架圈,固定在野外土层表面;将连通的盛水漏斗和集雨器放入支撑钢架中,下接装样瓶收集雨水;该装置安置在野外试验点,按需开闭,避免被污染和堵塞,增加装置的使用寿命;同时该装置安装拆卸简便,操作简单,读数直观快捷,可控性好,能满足较高精度要求的野外雨量收集计量,易于推广实用。



1. 一种野外雨水收集计量装置,其特征在于:包括盛水漏斗(1)、集雨器(7)、支撑钢架(16)、装样瓶(23);支撑钢架(16)安装在地面上,装样瓶(23)放置在支撑钢架(16)下部钢架底盘(18)的瓶槽(19)内,集雨器(7)穿过钢架圈(21)置于支撑钢架(16)中,盛水漏斗(1)与集雨器(7)通过橡胶连接部(6)、法兰盘I(4)、铰链(5)、法兰盘II(9)相连;其中所述的盛水漏斗(1)包括顶盖(2)、浮球(3)、法兰盘I(4)、铰链(5)、橡胶连接部(6);盛水漏斗(1)内壁设条纹凹槽,内底盛放浮球(3);顶盖(2)铰接在盛水漏斗(1)顶部,两个结构相同的法兰盘I(4)固定在盛水漏斗(1)外部,橡胶连接部(6)设置在盛水漏斗(1)底部;

其中所述的集雨器(7)包括过滤网(8)、法兰盘II(9)、大径集雨器(10)、大径集雨器刻度(11)、小径集雨器(12)、小径集雨器刻度(13)、橡皮塞(14)、出水口(15)、固定板上(24)、漏水孔I(25)、弹簧(26)、移动块(27)、钢丝(28)、固定板下(29)、漏水孔II(30);大径集雨器(10)上半部内设过滤网,外表面设置大径集雨器刻度(11)并在左右固结两个结构相同的法兰盘II(9);大径集雨器(10)与小径集雨器(12)固结,外表面分别设置大径集雨器刻度(11)和小径集雨器刻度(13);橡胶连接部(6)放在大径集雨器(10)中,通过法兰盘I(4)、铰链(5)、法兰盘II(9)连接;大径集雨器(10)内设过滤网;小径集雨器(12)下端内部固结固定板上(24)和固定板下(29),固定板上(24)和固定板下(29)分别开孔漏水孔I(25)和漏水孔II(30);小径集雨器(12)下端外表面开孔,用橡皮塞(14)堵住,橡皮塞(14)通过钢丝(28)与移动块(27)连接,移动块(27)右接弹簧(26),弹簧(26)与小径集雨器(12)下端内壁固结;小径集雨器(12)底端开口,设出水口(15);

其中所述的支撑钢架(16)包括钢架杆(17)、钢架底盘(18)、瓶槽(19)、软脚架(20)、钢架圈(21)、脚锥(22),四根钢架杆(17)连接钢架圈(21)和钢架底盘(18),钢架底盘(18)上表面开凹槽瓶槽(19),下表面与软脚架(20)固结,软脚架(20)下设置脚锥(22)。

一种野外雨水收集计量装置

技术领域

[0001] 本实用新型涉及一种野外雨水收集计量装置,属于气象数据测量技术领域。

背景技术

[0002] 降雨量是指在一定时段内,降落到水平面上(无渗漏、蒸发、流失等)的雨水深度,是衡量一个地区在某段时间内降水多少的数据,诸如雨量计等雨水计量装置被广泛使用于测量降雨量。雨水计量、收集装置被安装在野外,在降雨的时候进行工作,广泛适用于气象学领域和水文学领域。目前,涉及雨量计的相关专利:雨量计(201620982932.5)长时间暴露于野外,鸟类粪便及空气中的颗粒物容易污染、堵塞雨量计进水口,从而影响测量结果;一种防杂质雨量计(201610611565.2)构造复杂,携带不便,造价相对较高,不宜于大规模推广使用。

发明内容

[0003] 为了解决上述背景技术中提到的问题,本实用新型提供一种结构简单、操作方便、读数精准、收集高效的野外雨水收集计量装置,以解决野外雨水计量繁琐、收集困难的问题。

[0004] 本实用新型按以下技术方案实现:

[0005] 一种野外雨水收集计量装置,包括盛水漏斗1、集雨器7、支撑钢架16、装样瓶23;支撑钢架16安装在地面上,装样瓶23放置在支撑钢架16下部钢架底盘18的瓶槽19内,集雨器7穿过钢架圈21置于支撑钢架16中,盛水漏斗1与集雨器7通过橡胶连接部6、法兰盘I4、铰链5、法兰盘II9相连。

[0006] 所述盛水漏斗1包括顶盖2、浮球3、法兰盘I4、铰链5、橡胶连接部6,盛水漏斗1内壁设有条纹凹槽,内底盛放浮球3;顶盖2铰接在盛水漏斗1顶部,两个结构相同的法兰盘I4固定在盛水漏斗1外部,橡胶连接部6设置在盛水漏斗1底部。

[0007] 所述的集雨器7包括过滤网8、法兰盘II9、大径集雨器10、大径集雨器刻度11、小径集雨器12、小径集雨器刻度13、橡皮塞14、出水口15、固定板上24、漏水孔I25、弹簧26、移动块27、钢丝28、固定板下29、漏水孔II30,大径集雨器10与小径集雨器12固结,外表面分别设置大径集雨器刻度11和小径集雨器刻度13;两个结构相同的法兰盘II9固定在大径集雨器10外部,橡胶连接部6放在大径集雨器10中,通过法兰盘I4、铰链5、法兰盘II9连接;大径集雨器10内设过滤网;小径集雨器12下端内部固结固定板上24和固定板下29,固定板上24和固定板下29分别开孔漏水孔I25和漏水孔II30;小径集雨器12下端外表面开孔,用橡皮塞14堵住,橡皮塞14通过钢丝28与移动块27连接,移动块27右接弹簧26,弹簧26与小径集雨器12下端内壁固结;小径集雨器12底端开口,设出水口15。

[0008] 所述支撑钢架16包括钢架杆17、钢架底盘18、瓶槽19、软脚架20、钢架圈21、脚锥22,四根钢架杆17连接钢架圈21和钢架底盘18,钢架底盘18上表面开凹槽瓶槽19,下表面与软脚架20固结,软脚架20下设置脚锥22。

[0009] 本实用新型的工作原理是：

[0010] 如图1-5所示，支撑钢架16，其四根钢架杆17连接钢架圈21和钢架底盘18，钢架底盘18上表面开凹槽瓶槽19，下表面与软脚架20固结，软脚架20下设置脚锥22；计量、收集雨水前，首先，支撑钢架16通过其软脚架20和脚锥22插入土内，可根据现场条件，调节插入深度，使其固定；其次，将盛水漏斗1和集雨器7取出，盛水漏斗1的橡胶连接部6置于集雨器7上，通过铰链5连接法兰盘I4和法兰盘II9，盛水漏斗1固定在集雨器7上端；然后将盛水漏斗1和集雨器7连接体穿过钢架圈21置于支撑钢架16中，橡皮塞14关闭，出水口15下接置于钢架底盘18上的装样瓶23。

[0011] 计量雨水时，打开盛水漏斗1的顶盖2，雨水沿盛水漏斗1内壁凹槽留下，依次通过过滤网8、大径集雨器10和小径集雨器12；此时橡皮塞14将小径集雨器12下端外表面开孔堵住，弹簧26处于原长状态，此时移动块27上下表面分别与漏水孔I25和漏水孔II30重合，雨水在集雨器7内汇合；雨停时，直接从集雨器7表面的小径集雨器刻度13和大径集雨器刻度11读数。

[0012] 收集雨水时，向左拔出橡皮塞14，此时橡皮塞14牵动钢丝28并带动移动块27左移，弹簧26处于被拉伸状态，此时移动块27上下表面分别固定板上24的下表面和固定板下29的上表面重合，漏水孔I25和漏水孔II30联通；雨水穿过漏水孔I25和漏水孔II30后，沿着出水口15进入装样瓶23中，密封后带回实验室检测。

[0013] 本实用新型的有益效果是：

[0014] 该装置结构简单，适用于不同地形地貌，便于携带，可有效减少实验员的劳动强度。

[0015] 该装置按需启闭，避免被污染和堵塞，增加装置的使用寿命；且过滤网可随时拆卸清洗，减少颗粒物杂质的影响。

[0016] 该装置密闭性好，减少雨水在计量、收集过程中的无效蒸发，减小系统误差。

[0017] 该装置操作简便，读数直观快捷，可控性好，能满足较高精度要求的野外雨量计量和收集，而且该装置造价低廉，易于推广使用。

附图说明

[0018] 图1是本实用新型野外雨水收集计量装置的总图；

[0019] 图2是本实用新型盛水漏斗示意图；

[0020] 图3 a是本实用新型集雨器示意图；

[0021] 图3 b是本实用新型集雨器剖面图；

[0022] 图4 a是本实用新型集雨器橡皮塞位置示意图；

[0023] 图4 b是本实用新型集雨器橡皮塞关闭时剖面图；

[0024] 图4 c是本实用新型集雨器橡皮塞开启时剖面图；

[0025] 图5是本实用新型支撑钢架示意图。

[0026] 图中：1-盛水漏斗，2-顶盖，3-浮球，4-法兰盘I，5-铰链，6-橡胶连接部，7-集雨器，8-过滤网，9-法兰盘II，10-大径集雨器，11-大径集雨器刻度，12-小径集雨器，13-小径集雨器刻度，14-橡皮塞，15-出水口，16-支撑钢架，17-钢架杆，18-钢架底盘，19-瓶槽，20-软脚架，21-钢架圈，22-脚锥，23-装样瓶，24-固定板上，25-漏水孔I，26-弹簧，27-移动块，28-钢

丝,29-固定板下,30-漏水孔II。

具体实施方式

[0027] 下面通过附图和实施例对本实用新型作进一步详细说明,但本实用新型的保护范围不局限于所述内容。

[0028] 实施案例:如图1-5所示,本野外雨水收集计量装置包括盛水漏斗1、集雨器7、支撑钢架16、装样瓶23;支撑钢架16安装在地面上,装样瓶23放置在支撑钢架16下部钢架底盘18的瓶槽19内,集雨器7穿过钢架圈21置于支撑钢架16中,盛水漏斗1与集雨器7通过橡胶连接部6、法兰盘I4、铰链5、法兰盘II9相连;所述盛水漏斗1内壁设条纹凹槽,内底盛放浮球3,顶盖2铰接在盛水漏斗1顶部,两个结构相同的法兰盘I4固定在盛水漏斗1外部,橡胶连接部6设置在盛水漏斗1底部;所述集雨器7的大径集雨器10与小径集雨器12固结,表面分别设置大径集雨器刻度11和小径集雨器刻度13,两个结构相同的法兰盘II9固定在大径集雨器10外部,橡胶连接部6放在大径集雨器10中,通过法兰盘I4、铰链5、法兰盘II9连接;大径集雨器10内设过滤网,橡皮塞14堵塞小径集雨器12下端表面的开孔,小径集雨器12底端开口,设出水口15;所述支撑钢架16的四根钢架杆17连接钢架圈21和钢架底盘18,钢架底盘18上表面开凹槽瓶槽19,下表面与软脚架20固结,软脚架20下设置脚锥22。

[0029] 计量、收集雨水前,首先将支撑钢架16插入土内,可根据现场条件,调节软脚架20和脚锥22的插入深度,使其固定;其次,将盛水漏斗1和集雨器7连接体穿过钢架圈21置于支撑钢架16中,橡皮塞14关闭,出水口15下接置于钢架底盘18上的装样瓶23;计量雨水时,打开盛水漏斗1的顶盖2,雨水沿盛水漏斗1内壁凹槽流下,依次通过过滤网8、大径集雨器10和小径集雨器12;此时橡皮塞14将小径集雨器12下端外表面开孔堵住,弹簧26处于原长状态,此时移动块27上下表面分别与漏水孔I25和漏水孔II30重合,雨水在集雨器7内汇合;雨停时,直接从集雨器7表面的小径集雨器刻度13和大径集雨器刻度11读数。

[0030] 收集雨水时,向左拔出橡皮塞14,此时橡皮塞14牵动钢丝28并带动移动块27左移,弹簧26处于被拉伸状态,此时移动块27上下表面分别固定板上24的下表面和固定板下29的上表面重合,漏水孔I25和漏水孔II30联通;雨水穿过漏水孔I25和漏水孔II30后,沿着出水口15进入装样瓶23中,密封后带回实验室检测。

[0031] 上面结合附图对本实用新型的具体实施方式作了详细说明,但是本实用新型并不限于上述实施方式,在本领域普通技术人员所具备的知识范围内,还可以在不脱离本实用新型宗旨的前提下作出各种变化。

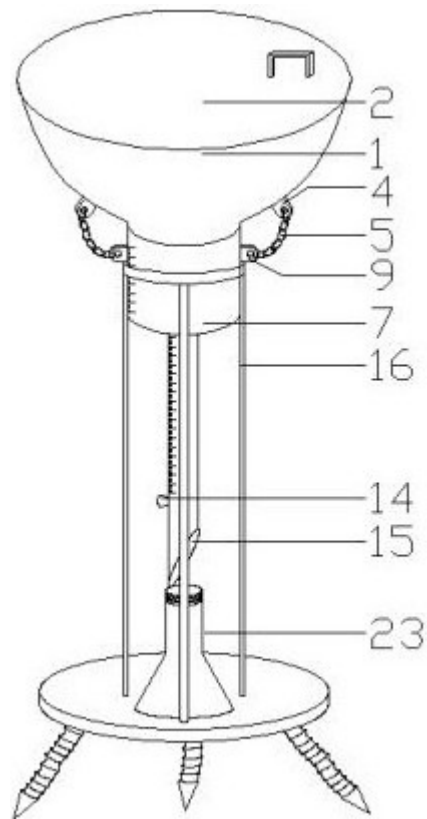


图1

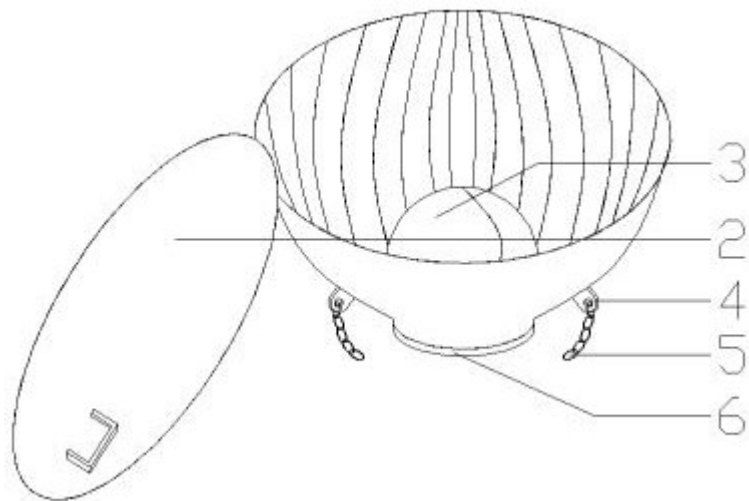


图2

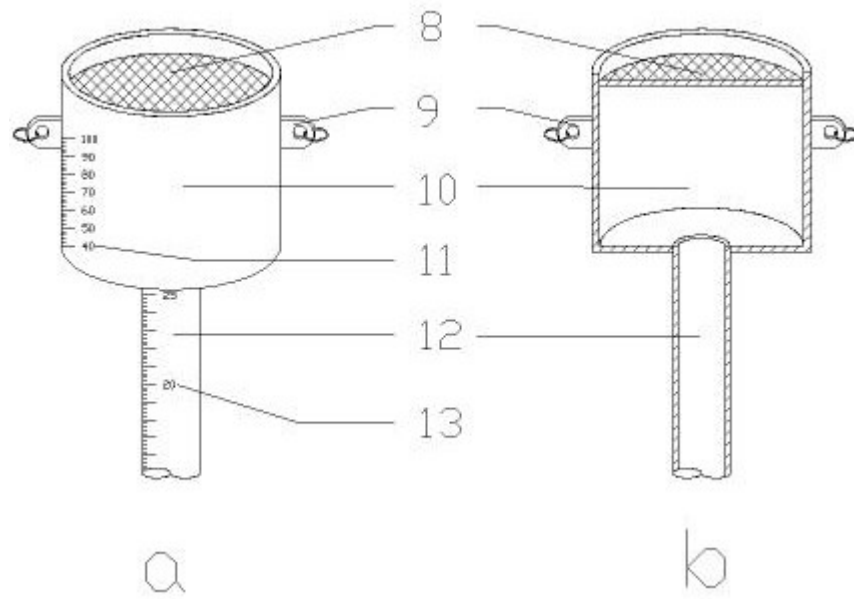


图3

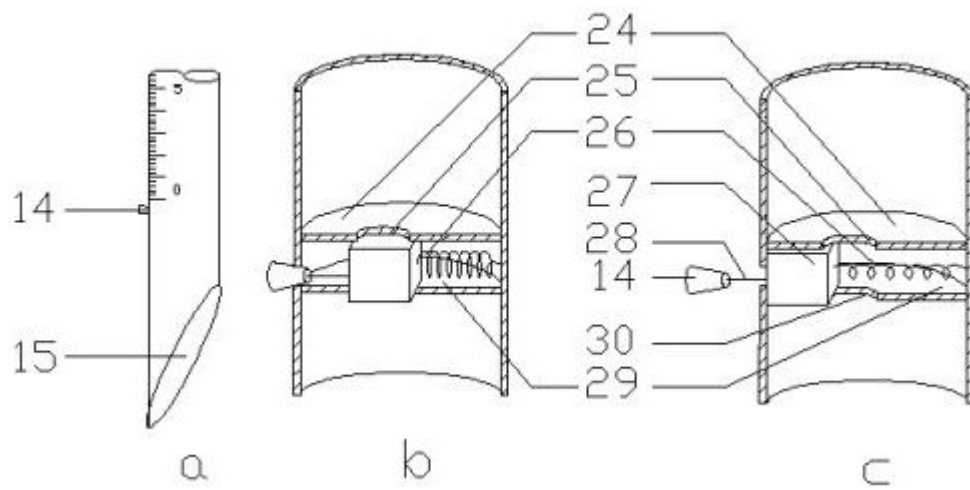


图4

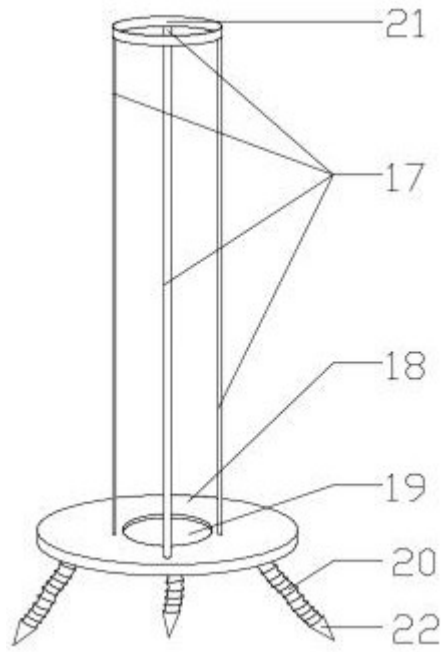


图5