

## (12) 实用新型专利

(10) 授权公告号 CN 202653532 U

(45) 授权公告日 2013. 01. 09

(21) 申请号 201220215179. 9

(22) 申请日 2012. 05. 14

(73) 专利权人 赵建

地址 250200 山东省济南市章丘市明水白云  
路 40 号山东省章丘市第四中学

(72) 发明人 赵建

(74) 专利代理机构 济南诚智商标专利事务所有  
限公司 37105

代理人 王汝银

(51) Int. Cl.

A47B 41/02(2006. 01)

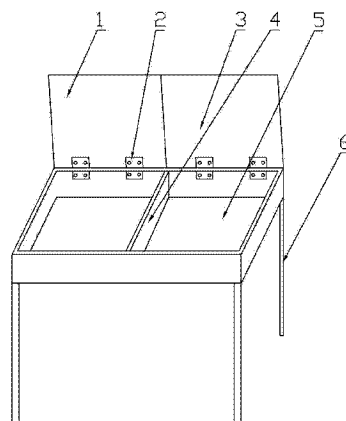
权利要求书 1 页 说明书 1 页 附图 1 页

### (54) 实用新型名称

一种多功能课桌

### (57) 摘要

一种多功能课桌,其结构包括桌面、桌腿和桌洞,所述的桌面由左桌面活动板和右桌面活动板构成,所述的左桌面活动板和右桌面活动板的前侧分别通过折页与桌洞上侧边铰接;所述的桌洞内腔中部设置有一隔板。学生可将学习中暂时不用的书籍及学习用品,分别放到桌面下方的桌洞内,节约桌面空间,并且,通过活动桌面,当前学习需要的用品或书籍便于拿取,提高学习效率。



1. 一种多功能课桌,其结构包括桌面、桌腿和桌洞,其特征是,所述的桌面由左桌面活动板和右桌面活动板构成,所述的左桌面活动板和右桌面活动板的前侧分别通过折页与桌洞上侧边铰接;所述的桌洞内腔中部设置有一隔板。

## 一种多功能课桌

### 技术领域

[0001] 本实用新型涉及一种文体用品,具体地说是一种多功能课桌。

### 背景技术

[0002] 目前,学生的年级越高,书籍和学习用品也越多,而现有的课桌空间无法满足学生的学习要求,如何充分发挥课桌的作用,把书籍和学习用品条理地放置并且便于拿取使用,还未有好的解决方案。

### 实用新型内容

[0003] 本实用新型的技术任务是针对上述现有技术中的不足提供一种多功能课桌,该多功能课桌的桌面可以折叠并开启,桌面下方设置了书籍及学习用品放置区,用于存放学生的书籍以及各种学习用品,既简单又方便,可提高学生的学习效率。

[0004] 本实用新型解决其技术问题所采用的技术方案是:一种多功能课桌,其结构包括桌面、桌腿和桌洞,所述的桌面由左桌面活动板和右桌面活动板构成,所述的左桌面活动板和右桌面活动板的前侧分别通过折页与桌洞上侧边铰接;所述的桌洞内腔中部设置有一隔板。

[0005] 本实用新型具有以下突出的有益效果:桌面设为活动板式,通过折页与桌面体联接,桌面还分成了左桌面活动板和右桌面活动板,可分别打开及关闭,学生可将学习中暂时不用的书籍及学习用品,分别放到桌面下方的桌洞内,节约桌面空间,并且,通过活动桌面,当前学习需要的用品或书籍便于拿取,提高学习效率。

### 附图说明

[0006] 附图1是本实用新型的主视结构示意图;

[0007] 附图标记说明:1左桌面活动板,2折页,3右桌面活动板,4隔板,5桌洞,6桌腿。

### 具体实施方式

[0008] 如图1所示,本实用新型的多功能课桌,其结构包括桌面、桌腿6和桌洞5,所述的桌面由左桌面活动板1和右桌面活动板3构成,所述的左桌面活动板1和右桌面活动板3的前侧分别通过折页2与桌洞5上侧边铰接;所述的桌洞5内腔中部设置有一隔板4,可以将书本分类放置,方便查找。

[0009] 该多功能课桌将桌面设为活动板式,通过折页2分别与桌洞上侧联接,桌面还分成了左桌面活动板1和右桌面活动板3,可分别打开及关闭,学生可将学习中暂时不用的书籍及学习用品,分别放到桌面下方的桌洞5内,节约桌面空间,并且,通过活动桌面,当前学习需要的用品或书籍便于拿取,提高学习效率。

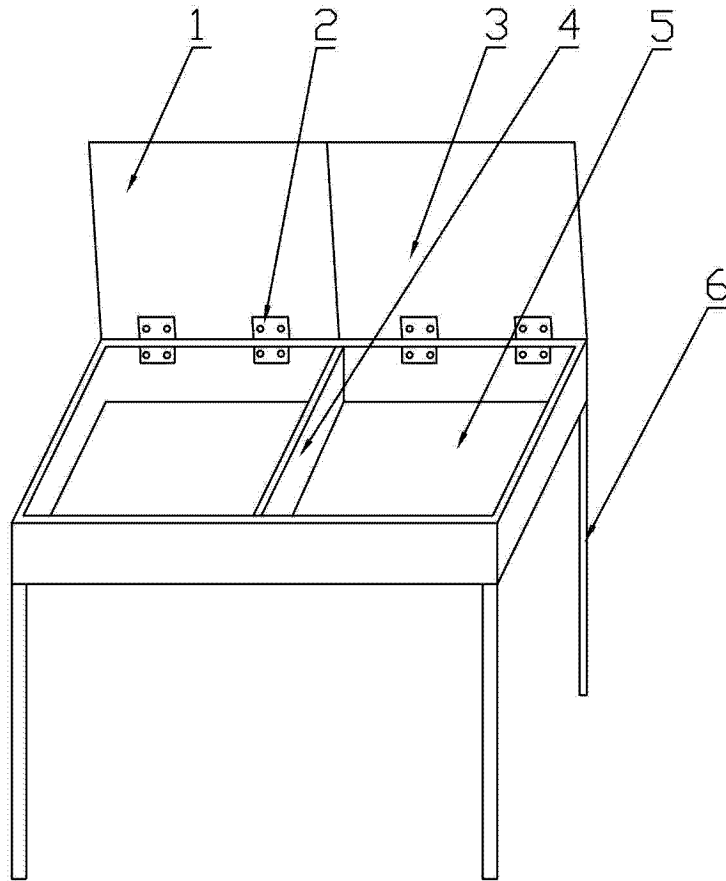


图 1