

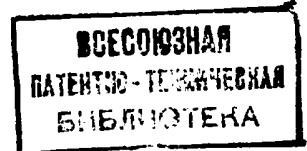


СОЮЗ СОВЕТСКИХ  
СОЦИАЛИСТИЧЕСКИХ  
РЕСПУБЛИК

(19) SU (11) 1668601 A1

(51)5 E 05 B 37/02

ГОСУДАРСТВЕННЫЙ КОМИТЕТ  
ПО ИЗОБРЕТЕНИЯМ И ОТКРЫТИЯМ  
ПРИ ГКНТ СССР



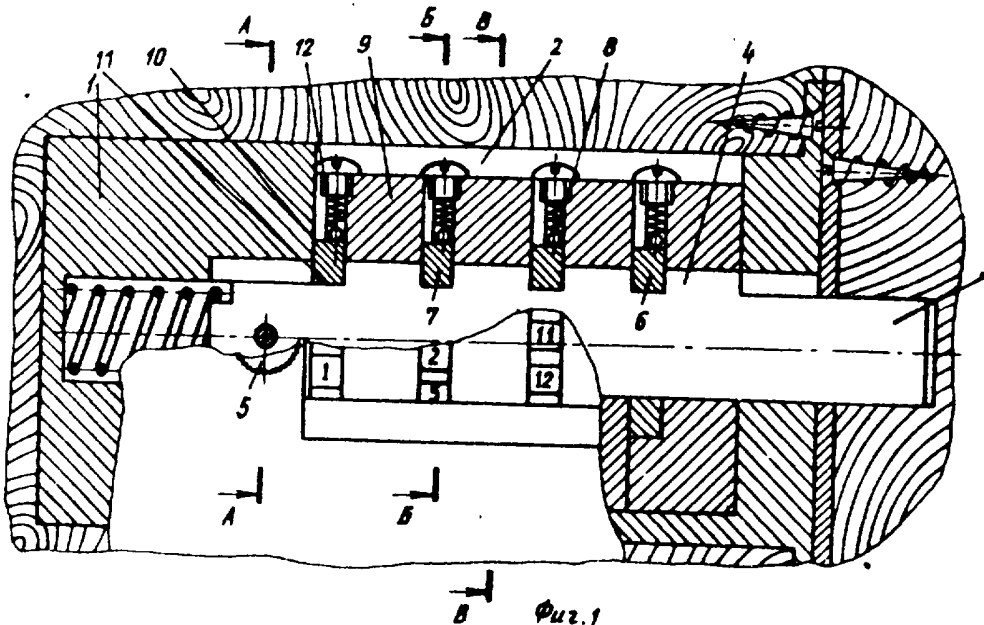
# ОПИСАНИЕ ИЗОБРЕТЕНИЯ

К АВТОРСКОМУ СВИДЕТЕЛЬСТВУ

- 1
- (21) 4474365/12
  - (22) 17.08.88
  - (46) 07.08.91. Бюл. № 29
  - (71) Восточно-Сибирский технологический институт
  - (72) Г.Ф. Ханхасаев, А.Н. Кириллов и И.Т. Нуртазин
  - (53) 683.33 (088.8)
  - (56) Патент США № 1586496, кл. E 05 B 37/02, 1926.
  - (54) СЕКРЕТНЫЙ ЗАМОК
  - (57) Изобретение относится к скобяным изделиям и позволяет повысить надежность

2

запираания секретного замка. В продольном пазу 2 корпуса 1 замка размещен пакет вкладышей 9. В отверстиях 11 вкладышей расположен подпружиненный засов 3, имеющий выступы 4 и средство управления 5. В кольцевых проточках 10 на боковых поверхностях вкладышей 9 установлены кодовые кольца 6 с прорезями 7, соответствующими выступам засова. Во вкладышах 9 выполнены резьбовые отверстия 12 под фиксаторы 8. Толщина каждого вкладыша 9 соответствует длине выступа 4 засова. 2 з.п. ф-лы, 7 ил.



(19) SU (11) 1668601 A1

Изобретение относится к скобяным изделиям.

Целью изобретения является повышение надежности запираения.

На фиг.1 изображен замок, разрез; на фиг.2 – разрез А-А на фиг.1; на фиг.3 – разрез Б-Б на фиг.1; на фиг.4 – разрез В-В на фиг.1; на фиг.5 – вкладыш; на фиг.6 – вид Г на фиг.5; на фиг.7 – вид Д на фиг.5.

Секретный замок содержит корпус 1 с продольным пазом 2, подпружиненный засов 3 с выступами 4 и средством управления 5, соосно размещенные в корпусе кодовые кольца 6, каждое из которых имеет прорезь 7, соответствующую выступам засова, и фиксаторы 8 кодовых колец. Замок снабжен установленным в продольном пазу 2 корпуса пакетом вкладышей 9 по числу кодовых колец, каждый из которых имеет выполненную на боковой поверхности кольцевую проточку 10 и отверстие 11, соосное кольцевой проточке. Засов расположен в отверстиях 11 вкладышей, а кодовые кольца 6 в их кольцевых проточках 10. Во вкладыше выполнено резьбовое отверстие 12 для размещения фиксатора 8 кодового кольца. Толщина каждого вкладыша 9 соответствует длине выступа 4 засова.

Замок работает следующим образом.

Для запираения поворотом кодовых колец 6 устанавливаются код замка. При этом прорези 7 располагаются напротив выступов 4, и деблокированный засов 3 под действием пружины перемещается. Затем код замка сбивают произвольным поворотом кодовых колец, что приводит к смещению

прорезей 7 относительно выступов 4 и блокированию засова в запертом положении.

Для отпираения устанавливают код замка. При этом угловое движение кодовых колец 6 фиксируется фиксаторами 8. После набора кода средством управления 5 смещают засов в направлении отпираения и блокируют его в этом положении поворотом кодовых колец на произвольный угол.

Блокировка засова в двух положениях возможна благодаря равенству толщин вкладышей 9 и длин выступов 4 засова.

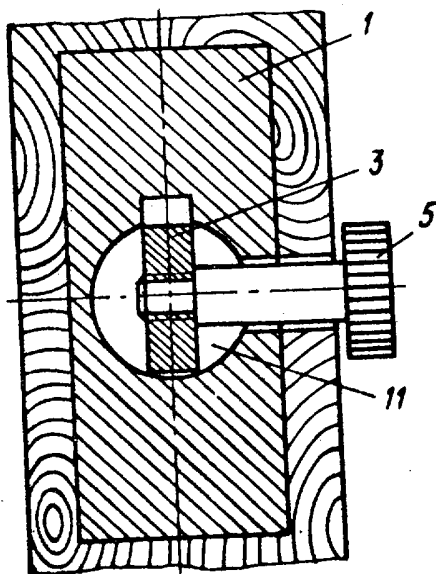
Ф о р м у л а и з о б р е т е н и я

1. Секретный замок, содержащий корпус с продольным пазом, подпружиненный засов с выступами и средством управления, соосно размещенные в корпусе кодовые кольца, каждое из которых имеет прорезь, соответствующую выступам засова, и фиксаторы кодовых колец, отличающийся тем, что, с целью повышения надежности запираения, он снабжен установленным в продольном пазу корпуса пакетом вкладышей по числу кодовых колец, каждый из которых имеет выполненную на боковой поверхности кольцевую проточку и отверстие, соосное кольцевой проточке, при этом засов расположен в отверстиях вкладышей, а кодовые кольца в их кольцевых проточках.

2. Замок по п.1, отличающийся тем, что во вкладыше выполнено резьбовое отверстие, радиальной кольцевой проточке, при этом фиксатор размещен в резьбовом отверстии.

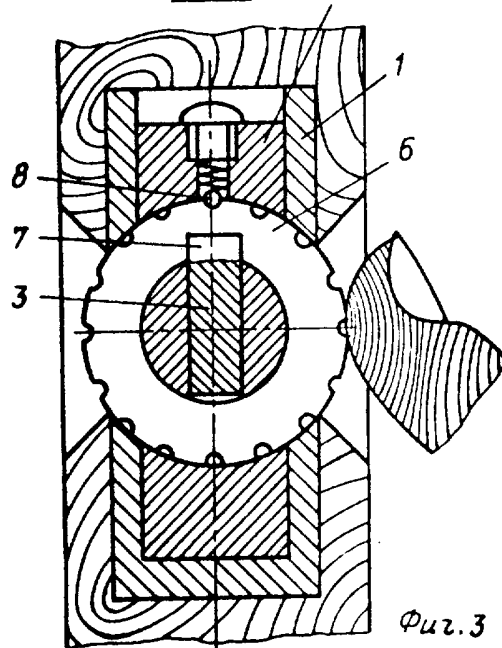
3. Замок по п.1, отличающийся тем, что толщина каждого вкладыша соответствует длине выступа засова.

А-А



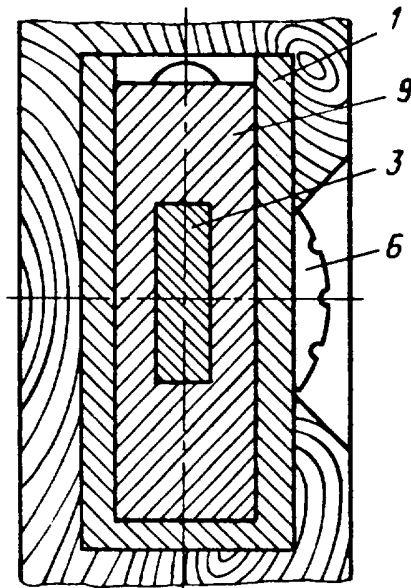
Фиг. 2

Б-Б

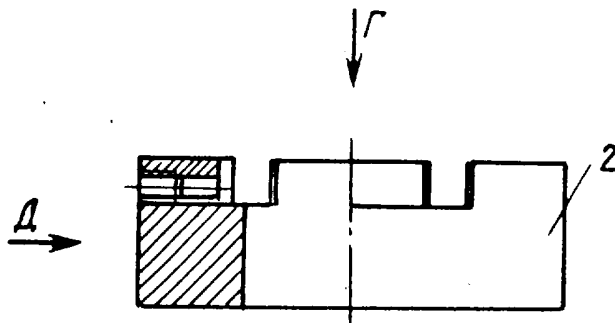


Фиг. 3

B-B

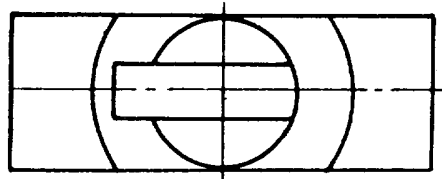


Фиг. 4



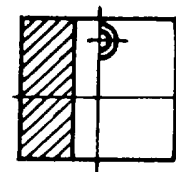
Фиг. 5

Вид Г



Фиг. 6

Вид А



Фиг. 7

Редактор О. Хрипта

Составитель Н. Камский  
Техред М. Моргентал

Корректор М. Демчик

Заказ 2636

Тираж

Подписное

ВНИИПИ Государственного комитета по изобретениям и открытиям при ГКНТ СССР  
113035, Москва, Ж-35, Раушская наб., 4/5