

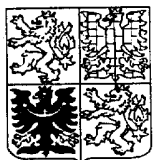
PATENTOVÝ SPIS

(11) Číslo dokumentu:

285 969

(19)

ČESKÁ
REPUBLIKA



ÚŘAD
PRŮMYSLOVÉHO
VLASTNICTVÍ

(21) Číslo přihlášky: **1076-97**

(22) Přihlášeno: **09. 04. 97**

(30) Právo přednosti:
12. 04. 96 DE 96/29606709

(40) Zveřejněno: **11. 08. 99**
(Věstník č. 8/99)

(47) Uděleno: **11. 10. 99**

(24) Oznámeno udělení ve Věstníku: **15. 12. 99**
(Věstník č. 12/99)

(13) Druh dokumentu: **B6**

(51) Int. Cl.⁶:
B 60 R 21/16
B 60 R 21/20

(73) Majitel patentu:

TRW OCCUPANT RESTRAINT SYSTEMS
GMBH, Alfdorf, DE;

(72) Původce vynálezu:

Acker Dominique, Alfdorf, DE;
Richter Thomas, Schwäbisch Gmünd, DE;

(74) Zástupce:

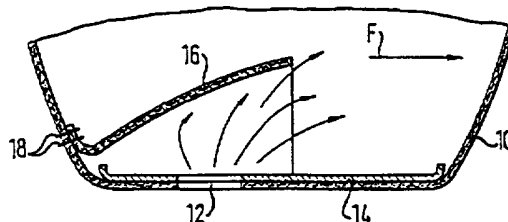
Korejzová Zdeňka JUDr., Spálená 29, Praha
1, 11000;

(54) Název vynálezu:

Plynový vak

(57) Anotace:

Plynový vak (10) je opatřen nafukovacím otvorem (12) a tkaninovou částí (16), která je uspořádána ve vnitřním prostoru plynového vaku (10) proti nafukovacímu otvoru (12) a společně s částí vnitřní plochy plynového vaku (10) vytváří průtokový kanál pro tlakový plyn, vtékající skrz nafukovací otvor (12) do plynového vaku (10).



Plynový vak

Oblast techniky

5

Vynález se týká plynového vaku, jaký se používá pro bezpečnostní systém posádky vozidla.

Dosavadní stav techniky

10

Takový bezpečnostní systém sestává v podstatě z ústrojí, které po uvedení do činnosti připraví tlakový plyn, a z plynového vaku, který vycházející z klidového poskládaného stavu může být prostřednictvím tlakového plynu nafouknut, aby při nehodě vytvořil zadržení člena posádky vozidla.

15

Podstata vynálezu

20

Podle vynálezu se vytváří plynový vak, který je opatřen nafukovacím otvorem a tkaninovou částí, která je uspořádána ve vnitřním prostoru plynového vaku proti nafukovacímu otvoru a společně s částí vnitřní plochy plynového vaku vytváří průtokový kanál pro tlakový plyn, vtékající skrz nafukovací otvor do plynového vaku. Prostřednictvím takového průtokového kanálu lze nafouknutí plynového vaku přizpůsobit rozličným způsobem na skutečné požadavky, zatímco se současně zabrání tomu, aby horký tlakový plyn dopadal přímo na stěnu plynového vaku a tak ji poškozoval.

25

Další výhodná vytvoření plynového vaku podle vynálezu jsou uvedena v závislých patentových nárocích.

30

Přehled obrázků na výkresech

Plynový vak podle vynálezu je v dalším podrobněji popsán na příkladu provedení ve spojení s výkresovou částí.

35

Na obr. 1 je schematicky znázorněn půdorys části plynového vaku podle výhodného provedení vynálezu. Na obr. 2 je schematicky znázorněn příčný řez částí plynového vaku znázorněnou na obr. 1. Na obr. 3 je schematicky znázorněn axonometrický pohled na část plynového vaku znázorněnou na obr. 1.

40

Příklady provedení vynálezu

45

Na obr. 1 až obr. 3 je schematicky a ve výřezu znázorněn plynový vak 10 podle výhodného provedení vynálezu. Plynový vak 10 je opatřen nafukovacím otvorem 12, jakož i ve vnitřním prostoru plynového vaku uspořádanou přídržnou deskou 14, která obklopuje nafukovací otvor 12. Přídržná deska 14 může být využita pro upevnění plynového vaku 10 na neznázorněném zařízení, které v případě potřeby vytváří tlakový plyn, prostřednictvím kterého se plynový vak 10, vycházející z neznázorněné poskládané klidové polohy, nafoukne, čímž může plynový vak 10 vytvořit ochranný účinek pro člena posádky vozidla. Takové zařízení pro přípravu tlakového plynu může být buď plynový generátor, nebo akumulátor tlakového plynu.

50

Ve vnitřním prostoru plynového vaku 10 je uspořádána tkaninová část 16, která je uložena proti nafukovacímu otvoru 12 a je upevněna na stěně plynového vaku 10 tak, že společně s částí

vnitřní plochy plynového vaku 10 vytváří průtokový kanál pro tlakový plyn, který může proudit skrz nafukovací otvor 12 do plynového vaku 10. U znázorněného příkladu provedení je tkaninová část 16 vytvořena jako čtyřúhelník a je na třech svých podélných stranách spojena se stěnou plynového vaku 10 prostřednictvím švů 18. Podle neznázorněné varianty provedení může tkaninová část 16 také zasahovat za přídržnou desku 14.

Prostřednictvím uspořádání švů 18 vytváří tkaninová část 16 společně se stěnou plynového vaku 10 a přídržnou deskou 14 kapsu, která definuje k vnitřnímu prostoru plynového vaku 10 se rozšiřující průtokový kanál, jak je to patrné zejména z obr. 2. Skrz nafukovací otvor 12 do plynového vaku 10 proudící tlakový plyn je v tomto průtokovém kanálu odražen, přičemž prostřednictvím speciálního uspořádání tkaninové části 16 se dosáhne vstupního proudění tlakového plynu do vnitřního prostoru plynového vaku 10, který je symbolicky znázorněn šipkami F a který přispívá ke kontrolovatelnému nafukování plynového vaku 10.

Nafukovací otvor 12 a tkaninová část 16 jsou uspořádány vně středu přídržné desky 14, přičemž průtokový kanál je otevřen k té straně přídržné desky 14, která je z hlediska středu přídržné desky 14 protilehlá vzhledem k nafukovacímu otvoru 12. Společně s odrazem vytvářeným průtokovým kanálem tlakového plynu vstupujícího do vnitřního prostoru plynového vaku 10 zajišťuje uspořádání nafukovacího otvoru 12 mimo střed stěny plynového vaku 10 proti přímému styku s horkým a agresivním tlakovým plynem, který vstupuje do vnitřního prostoru plynového vaku 10.

Tkaninová část 16 je zhotovena z takové tkaniny, která je použita pro vlastní plynový vak 10. Podle požadavků může být tkaninová část 16 zhotovena z jedné nebo z více vrstev. Tkaninová část 16 neovlivňuje nepříznivě poskládání plynového vaku 10, protože ji lze poskládat prostoro-
vě úsporně.

Podle vynálezu je tak vytvořen jednoduše realizovatelný plynový vak 10, u kterého lze proces nafukování ovlivňovat vhodným konstrukčním vytvořením tkaninové části 16 požadovaným způsobem, přičemž tkaninová část 16 přidavně chrání stěnu plynového vaku 10 před přímým stykem s horkým tlakovým plynem, který při aktivování plynového vaku 10 proudí do jeho vnitřního prostoru.

PATENTOVÉ NÁROKY

1. Plynový vak, **vyznačující se tím**, že je opatřen nafukovacím otvorem (12) a tkaninovou částí (16), která je uspořádána ve vnitřním prostoru plynového vaku (10) proti nafukovacímu otvoru (12) a společně s částí vnitřní plochy plynového vaku (10) vytváří průtokový kanál pro tlakový plyn, vtékající skrz nafukovací otvor (12) do plynového vaku (10).

2. Plynový vak podle nároku 1, **vyznačující se tím**, že tkaninová část (16) je sešita se stěnou plynového vaku (10).

3. Plynový vak podle nároku 2, **vyznačující se tím**, že tkaninová část (16) má tvar čtyřúhelníku a na třech svých podélných stranách je sešita s plynovým vakem (10).

4. Plynový vak podle jednoho z předcházejících nároků, **vyznačující se tím**, že ve vnitřním prostoru plynového vaku (10) je uspořádána přídržná deska (14), která obklopuje nafukovací otvor (12), a že jak nafukovací otvor (12), tak i tkaninová část (16) jsou uspořádány

mimo střed přídržné desky (14), přičemž průtokový kanál je otevřený k té straně přídržné desky (14), která je vzhledem ke středu přídržné desky (14) upravena protilehle k nafukovacímu otvoru (12).

5 5. Plynový vak podle nároku 4, **vyznačující se tím**, že tkaninová část (16) zasahuje za přídržnou desku (14).

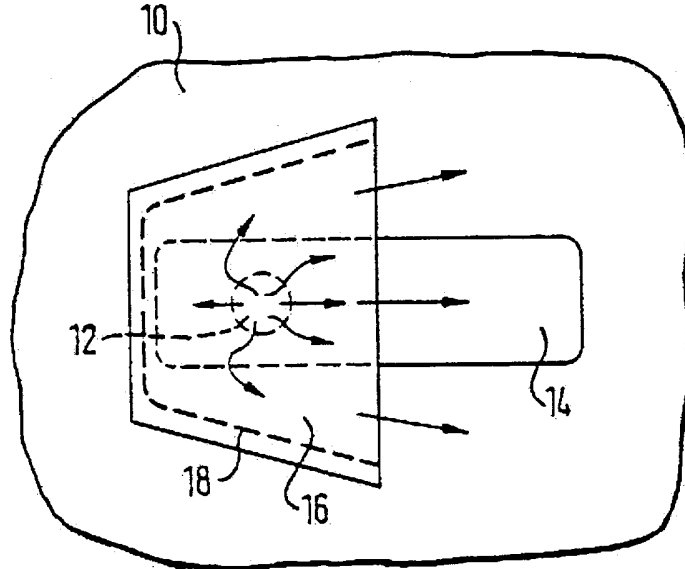
10 6. Plynový vak podle jednoho z předcházejících nároků, **vyznačující se tím**, že průtokový kanál je ve směru k vnitřnímu prostoru plynového vaku (10) rozšířen.

7. Plynový vak podle jednoho z předcházejících nároků, **vyznačující se tím**, že tkaninová část (16) vytváří kapsu, která je při nafukování tlakového plynu pro otevření a odražení proudu plynu ke svému otevřenému konci.

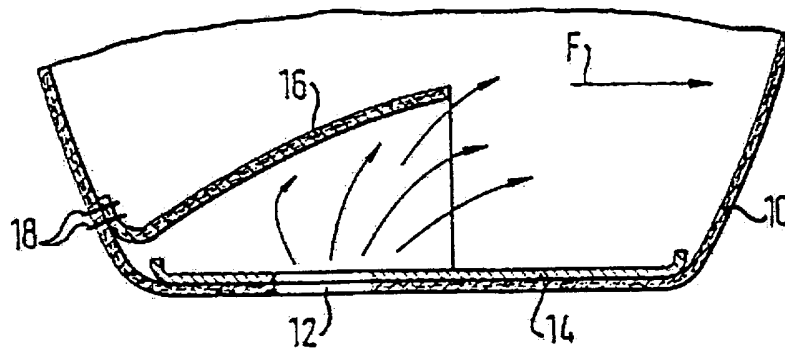
15

2 výkresy

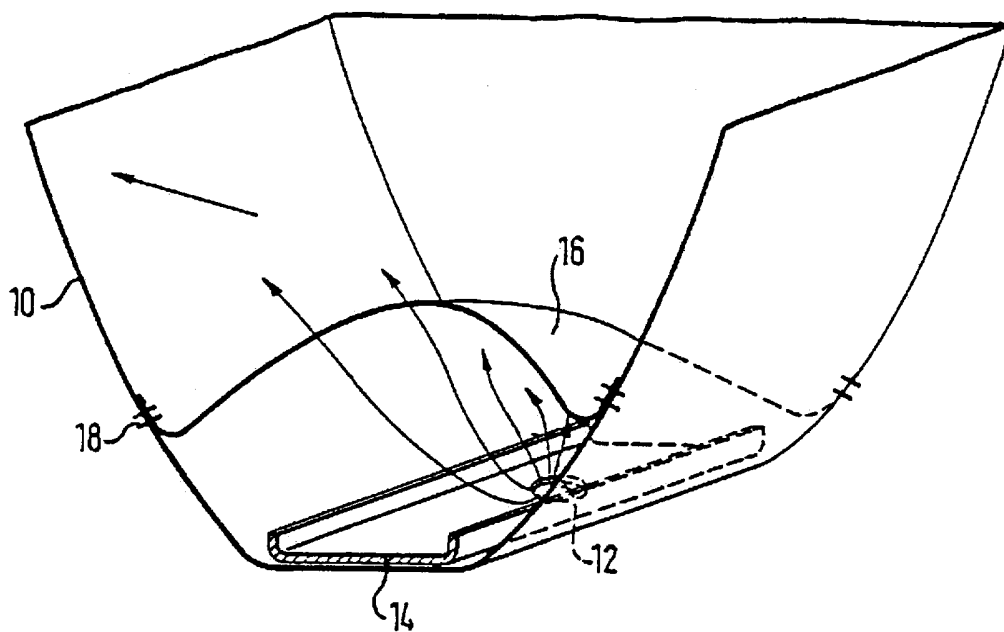
Obr. 1



Obr. 2



Obr. 3



Konec dokumentu