



(12)发明专利申请

(10)申请公布号 CN 110880682 A

(43)申请公布日 2020.03.13

(21)申请号 201911297231.2

(22)申请日 2019.12.16

(71)申请人 沈荔

地址 313000 浙江省湖州市德清县乾元镇
广场路54号302室

(72)发明人 沈荔

(74)专利代理机构 北京华仁联合知识产权代理
有限公司 11588

代理人 孙远

(51) Int. Cl.

H02B 1/30(2006.01)

H02B 1/52(2006.01)

H05K 5/02(2006.01)

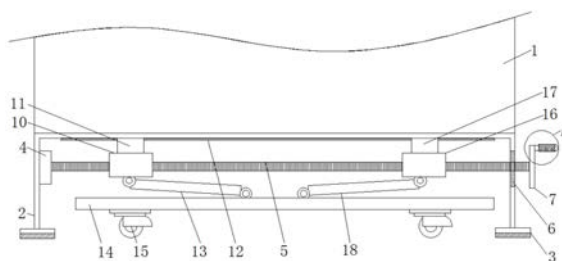
权利要求书1页 说明书3页 附图1页

(54)发明名称

一种方便移动的电气柜

(57)摘要

本发明涉及电气设备技术领域,且公开了一种方便移动的电气柜,包括电气柜本体,电气柜本体的底部与支撑框的顶部固定连接,所述支撑框的底部与支撑脚的顶部固定连接,所述支撑框内壁的一侧与转套的一侧固定连接,所述转套的内壁与螺纹杆的一端固定连接,所述螺纹杆的另一端穿过支撑框一侧开设的通孔延伸至外侧并与转盘的一侧固定连接,所述转盘的另一侧与摇杆的一侧固定连接。该方便移动的电气柜,通过底板底部固定连接的万向轮和转套内壁套接的螺纹杆,配合第一螺纹套底部铰接的第一支撑杆和第二螺纹套底部铰接的第二支撑杆,螺纹杆转动时推动底板向下移动,万向轮与地面接触,达到了方便移动的效果。



1. 一种方便移动的电气柜,包括电气柜本体(1),其特征在于:电气柜本体(1)的底部与支撑框(2)的顶部固定连接,所述支撑框(2)的底部与支撑脚(3)的顶部固定连接,所述支撑框(2)内壁的一侧与转套(4)的一侧固定连接,所述转套(4)的内壁与螺纹杆(5)的一端固定连接,所述螺纹杆(5)的另一端穿过支撑框(2)一侧开设的通孔(6)延伸至外侧并与转盘(7)的一侧固定连接,所述转盘(7)的另一侧与摇杆(8)的一侧固定连接,所述摇杆(8)的表面与握把(9)的内壁套接,所述螺纹杆(5)的表面与第一螺纹套(10)的内壁螺纹连接,所述第一螺纹套(10)的顶部与第一滑块(11)的底部固定连接,所述第一滑块(11)与滑轨(12)滑动连接,所述滑轨(12)的顶部与支撑框(2)内壁的顶部固定连接,所述第一螺纹套(10)的底部与第一支撑杆(13)的一端铰接,所述第一支撑杆(13)的底部与底板(14)的顶部铰接,所述底板(14)的底部固定连接有用万向轮(15),所述螺纹杆(5)的表面与第二螺纹套(16)的内壁螺纹连接,且第二螺纹套(16)位于第一螺纹套(10)的右方,所述第二螺纹套(16)的顶部与第二滑块(17)的底部固定连接,所述第二滑块(17)与滑轨(12)滑动连接,所述第二滑块(17)的底部与第二支撑杆(18)的一端铰接,所述第二支撑杆(18)的另一端与底板(14)的顶部铰接。

2. 根据权利要求1所述的一种方便移动的电气柜,其特征在于:所述第一支撑杆(13)与第二支撑杆(18)的大小相同,且第一支撑杆(13)与第二支撑杆(18)的位置相对。

3. 根据权利要求1所述的一种方便移动的电气柜,其特征在于:所述握把(9)的表面开设有防滑纹路。

4. 根据权利要求1所述的一种方便移动的电气柜,其特征在于:所述第一螺纹套(10)和第二螺纹套(16)的大小相同,且第一螺纹套(10)与第二螺纹套(16)的螺纹方向相反。

5. 根据权利要求1所述的一种方便移动的电气柜,其特征在于:所述第一滑块(11)与第二滑块(17)的大小相同,且第一滑块(11)与第二滑块(17)的位置相对。

6. 根据权利要求1所述的一种方便移动的电气柜,其特征在于:所述万向轮(15)的数量为四个,且四个万向轮(15)对称分布。

一种方便移动的电气柜

技术领域

[0001] 本发明涉及电气设备技术领域,具体为一种方便移动的电气柜。

背景技术

[0002] 电气柜是由钢材质加工而成用来保护元器件正常工作的柜子,电气柜制作材料一般分为热轧钢板和冷轧钢板两种,冷轧钢板相对热轧钢板更材质柔软,更适合电气柜的制作,电气柜用途广泛主要用于化工行业,环保行业,电力系统,冶金系统,工业,核电行业,消防安全监控等等;目前市面上现有的大部分的电气柜,一般都具有较大的体积和较重的重量,移动起来非常不方便,难以满足实际使用的需要。

发明内容

[0003] (一)解决的技术问题

[0004] 针对现有技术的不足,本发明提供了一种方便移动的电气柜,具备便于移动的优点,解决了上述背景技术中提到的问题。

[0005] (二)技术方案

[0006] 为实现上述便于移动的目的,本发明提供如下技术方案:一种方便移动的电气柜,包括电气柜本体,电气柜本体的底部与支撑框的顶部固定连接,所述支撑框的底部与支撑脚的顶部固定连接,所述支撑框内壁的一侧与转套的一侧固定连接,所述转套的内壁与螺纹杆的一端固定连接,所述螺纹杆的另一端穿过支撑框一侧开设的通孔延伸至外侧并与转盘的一侧固定连接,所述转盘的另一侧与摇杆的一侧固定连接,所述摇杆的表面与握把的内壁套接,所述螺纹杆的表面与第一螺纹套的内壁螺纹连接,所述第一螺纹套的顶部与第一滑块的底部固定连接,所述第一滑块与滑轨滑动连接,所述滑轨的顶部与支撑框内壁的顶部固定连接,所述第一螺纹套的底部与第一支撑杆的一端铰接,所述第一支撑杆的底部与底板的顶部铰接,所述底板的底部固定连接有用万向轮,所述螺纹杆的表面与第二螺纹套的内壁螺纹连接,且第二螺纹套位于第一螺纹套的右方,所述第二螺纹套的顶部与第二滑块的底部固定连接,所述第二滑块与滑轨滑动连接,所述第二滑块的底部与第二支撑杆的一端铰接,所述第二支撑杆的另一端与底板的顶部铰接。

[0007] 优选的,所述第一支撑杆与第二支撑杆的大小相同,且第一支撑杆与第二支撑杆的位置相对。

[0008] 优选的,所述握把的表面开设有防滑纹路。

[0009] 优选的,所述第一螺纹套和第二螺纹套的大小相同,且第一螺纹套与第二螺纹套的螺纹方向相反。

[0010] 优选的,所述第一滑块与第二滑块的大小相同,且第一滑块与第二滑块的位置相对。

[0011] 优选的,所述万向轮的数量为四个,且四个万向轮对称分布。

[0012] (三)有益效果

[0013] 与现有技术相比,本发明提供了一种方便移动的电气柜,具备以下有益效果:

[0014] 1、该方便移动的电气柜,通过底板底部固定连接的万向轮和转套内壁套接的螺纹杆,配合第一螺纹套底部铰接的第一支撑杆和第二螺纹套底部铰接的第二支撑杆,螺纹杆转动时带动第一螺纹套和第二螺纹套对向移动,从而推动底板向下移动,万向轮与地面接触,达到了方便移动的效果。

[0015] 2、该方便移动的电气柜,通过螺纹杆一端固定连接的转盘和转盘一侧固定连接的摇杆,配合摇杆表面套接的握把,方便使用者转动螺纹杆,结构简单,操作便捷,从而达到了方便使用的效果。

附图说明

[0016] 图1为本发明结构示意图;

[0017] 图2为本发明结构图1的A处放大示意图。

[0018] 图中:1电气柜本体、2支撑框、3支撑脚、4转套、5螺纹杆、6通孔、7转盘、8摇杆、9握把、10第一螺纹套、11第一滑块、12滑轨、13第一支撑杆、14底板、15万向轮、16第二螺纹套、17第二滑块、18第二支撑杆。

具体实施方式

[0019] 下面将结合本发明实施例中的附图,对本发明实施例中的技术方案进行清楚、完整地描述,显然,所描述的实施例仅仅是本发明一部分实施例,而不是全部的实施例。基于本发明中的实施例,本领域普通技术人员在没有做出创造性劳动前提下所获得的所有其他实施例,都属于本发明保护的范围。

[0020] 请参阅图1-2,一种方便移动的电气柜,包括电气柜本体1,电气柜本体1的底部与支撑框2的顶部固定连接,支撑框2的底部与支撑脚3的顶部固定连接,支撑框2内壁的一侧与转套4的一侧固定连接,转套4的内壁与螺纹杆5的一端固定连接,螺纹杆5的另一端穿过支撑框2一侧开设的通孔6延伸至外侧并与转盘7的一侧固定连接,转盘7的另一侧与摇杆8的一侧固定连接,摇杆8的表面与握把9的内壁套接,握把9的表面开设有防滑纹路,通过螺纹杆5一端固定连接的转盘7和转盘7一侧固定连接的摇杆8,配合摇杆8表面套接的握把9,使用时,使用者只需握住握把9转动摇杆8带动转盘7转动,便可带动螺纹杆5转动,方便使用者转动螺纹杆5,结构简单,操作便捷,从而达到了方便使用的效果,螺纹杆5的表面与第一螺纹套10的内壁螺纹连接,第一螺纹套10的顶部与第一滑块11的底部固定连接,第一滑块11与滑轨12滑动连接,滑轨12的顶部与支撑框2内壁的顶部固定连接,第一螺纹套10的底部与第一支撑杆13的一端铰接,第一支撑杆13的底部与底板14的顶部铰接,底板14的底部固定连接万向轮15,万向轮15的数量为四个,且四个万向轮15对称分布,螺纹杆5的表面与第二螺纹套16的内壁螺纹连接,且第二螺纹套16位于第一螺纹套10的右方,第一螺纹套10和第二螺纹套16的大小相同,且第一螺纹套10与第二螺纹套16的螺纹方向相反,第二螺纹套16的顶部与第二滑块17的底部固定连接,第一滑块11与第二滑块17的大小相同,且第一滑块11与第二滑块17的位置相对,第二滑块17与滑轨12滑动连接,第二滑块17的底部与第二支撑杆18的一端铰接,第二支撑杆18的另一端与底板14的顶部铰接,第一支撑杆13与第二支撑杆18的大小相同,且第一支撑杆13与第二支撑杆18的位置相对,通过底板14底部固

定连接的万向轮15和转套4内壁套接的螺纹杆5,配合第一螺纹套10底部铰接的第一支撑杆13和第二螺纹套16底部铰接的第二支撑杆18,使用时,使用者可利用摇杆8转动转盘7,转动的转盘7带动了螺纹杆5转动,螺纹杆5转动时带动第一螺纹套10和第二螺纹套16对向移动,第一支撑杆13和第二支撑杆18推动底板14向下移动,从而推动万向轮15向下移动,万向轮15与地面接触,并将电气柜本体1支撑起来,达到了方便移动的效果,该电气柜设计合理,结构简单,操作便捷,具有方便移动的优点,解决了现有的大部分电气柜不方便移动的效果。

[0021] 在使用时,利用底板14底部固定连接的万向轮15和转套4内壁套接的螺纹杆5,配合第一螺纹套10底部铰接的第一支撑杆13和第二螺纹套16底部铰接的第二支撑杆18,使用者通过转动转盘7带动螺纹杆5转动,转动的螺纹杆5带动了第一螺纹套10和第二螺纹套16对向移动,第一支撑杆13和第二支撑杆18推动底板14向下移动,万向轮15与地面接触撑起电气柜,方便移动。

[0022] 综上所述,该方便移动的电气柜,通过底板14底部固定连接的万向轮15和转套4内壁套接的螺纹杆5,配合第一螺纹套10底部铰接的第一支撑杆13和第二螺纹套16底部铰接的第二支撑杆18,螺纹杆5转动时带动第一螺纹套10和第二螺纹套16对向移动,从而推动底板14向下移动,万向轮15与地面接触,达到了方便移动的效果,通过螺纹杆5一端固定连接的转盘7和转盘7一侧固定连接的摇杆8,配合摇杆8表面套接的握把9,方便使用者转动螺纹杆5,结构简单,操作便捷,从而达到了方便使用的效果。

[0023] 需要说明的是,在本文中,诸如第一和第二等之类的关系术语仅仅用来将一个实体或者操作与另一个实体或操作区分开来,而不一定要求或者暗示这些实体或操作之间存在任何这种实际的关系或者顺序。而且,术语“包括”、“包含”或者其任何其他变体意在涵盖非排他性的包含,从而使得包括一系列要素的过程、方法、物品或者设备不仅包括那些要素,而且还包括没有明确列出的其他要素,或者是还包括为这种过程、方法、物品或者设备所固有的要素。

[0024] 尽管已经示出和描述了本发明的实施例,对于本领域的普通技术人员而言,可以理解在不脱离本发明的原理和精神的情况下可以对这些实施例进行多种变化、修改、替换和变型,本发明的范围由所附权利要求及其等同物限定。

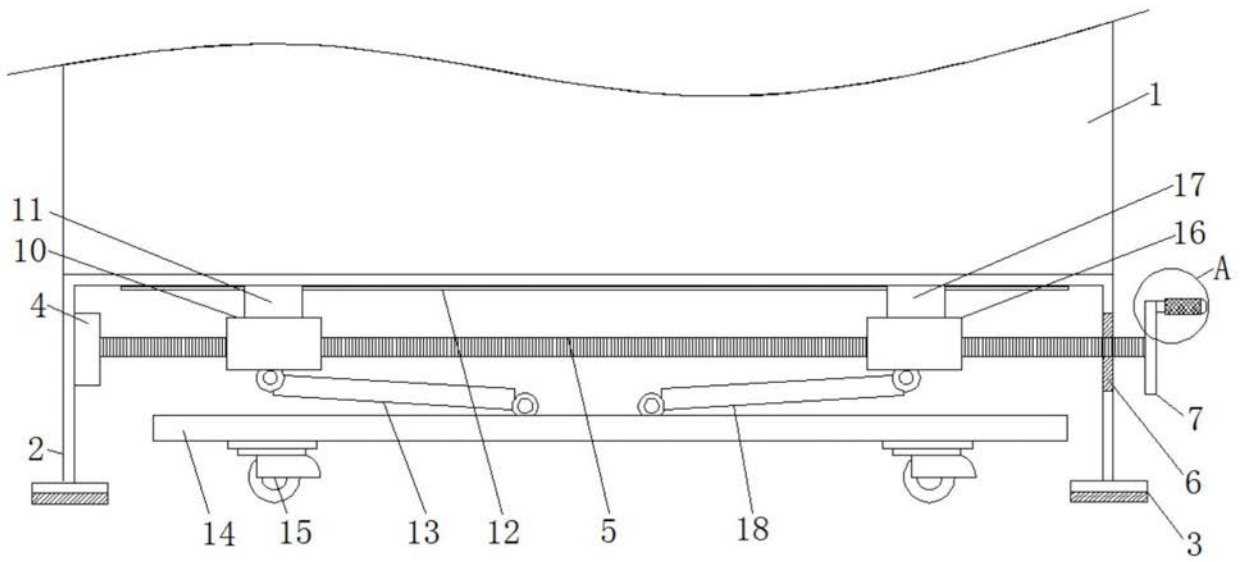


图1

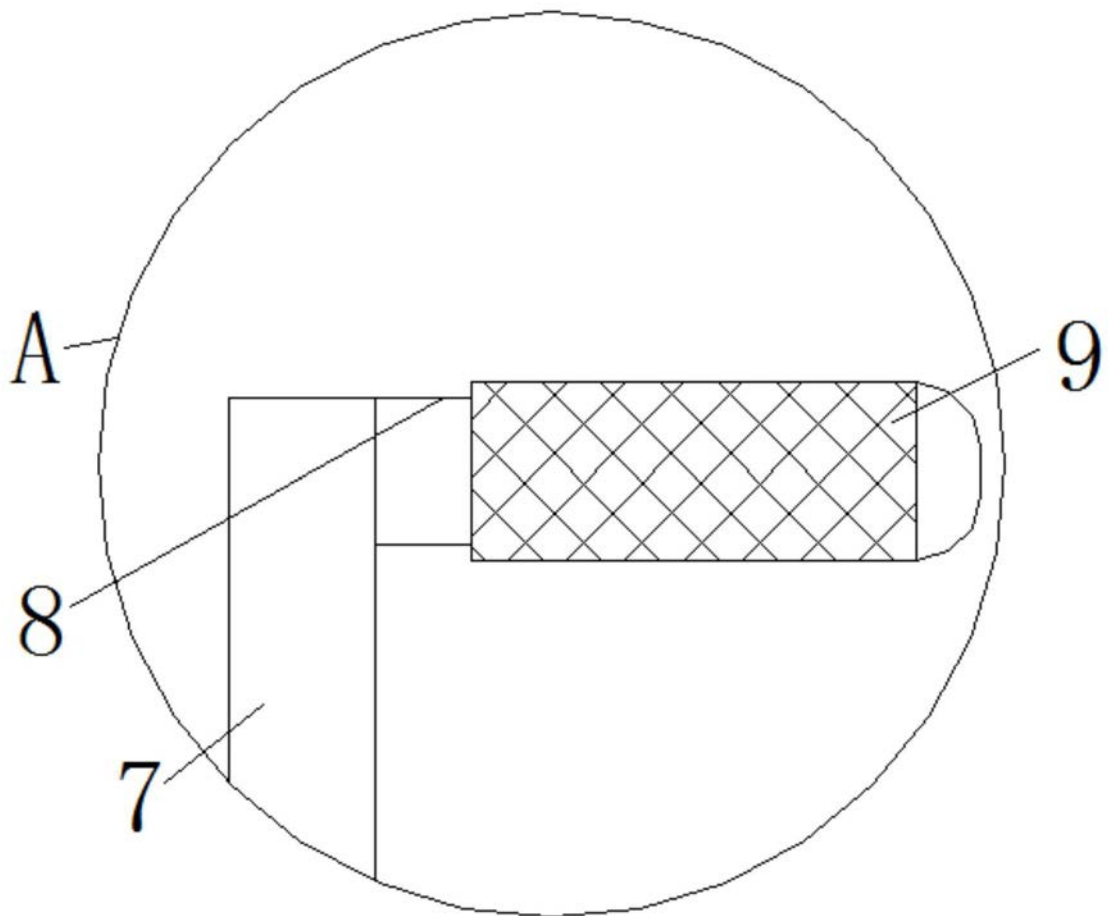


图2