

(12) DEMANDE INTERNATIONALE PUBLIÉE EN VERTU DU TRAITÉ DE COOPÉRATION EN MATIÈRE DE BREVETS (PCT)

(19) Organisation Mondiale de la  
Propriété Intellectuelle  
Bureau international



(10) Numéro de publication internationale

WO 2017/125444 A1

(43) Date de la publication internationale  
27 juillet 2017 (27.07.2017)

WIPO | PCT

- (51) Classification internationale des brevets :  
*B65D 5/36* (2006.01)      *B65D 5/42* (2006.01)  
*B65D 5/38* (2006.01)
- (21) Numéro de la demande internationale :  
PCT/EP2017/051000
- (22) Date de dépôt international :  
18 janvier 2017 (18.01.2017)
- (25) Langue de dépôt : français
- (26) Langue de publication : français
- (30) Données relatives à la priorité :  
16152343.6      22 janvier 2016 (22.01.2016)      EP
- (72) Inventeur; et
- (71) Déposant : CACCIATORE, Sabrina [BE/BE]; Nouvelle Route 16, 4831 Bilstain (BE).
- (74) Mandataire : BRANTSANDPATENTS BVBA; Pauline Van Pottelsberghelaan 24, 9051 Ghent (BE).
- (81) États désignés (sauf indication contraire, pour tout titre de protection nationale disponible) : AE, AG, AL, AM, AO, AT, AU, AZ, BA, BB, BG, BH, BN, BR, BW, BY, BZ, CA, CH, CL, CN, CO, CR, CU, CZ, DE, DJ, DK, DM, DO, DZ, EC, EE, EG, ES, FI, GB, GD, GE, GH, GM, GT, HN, HR, HU, ID, IL, IN, IR, IS, JP, KE, KG, KH, KN, KP, KR, KW, KZ, LA, LC, LK, LR, LS, LU, LY, MA, MD, ME, MG, MK, MN, MW, MX, MY, MZ, NA, NG, NI, NO, NZ, OM, PA, PE, PG, PH, PL, PT, QA, RO, RS, RU, RW, SA, SC, SD, SE, SG, SK, SL, SM, ST, SV, SY, TH, TJ, TM, TN, TR, TT, TZ, UA, UG, US, UZ, VC, VN, ZA, ZM, ZW.
- (84) États désignés (sauf indication contraire, pour tout titre de protection régionale disponible) : ARIPO (BW, GH, GM, KE, LR, LS, MW, MZ, NA, RW, SD, SL, ST, SZ, TZ, UG, ZM, ZW), eurasien (AM, AZ, BY, KG, KZ, RU, TJ, TM), européen (AL, AT, BE, BG, CH, CY, CZ, DE, DK, EE, ES, FI, FR, GB, GR, HR, HU, IE, IS, IT, LT, LU, LV, MC, MK, MT, NL, NO, PL, PT, RO, RS, SE, SI, SK,

[Suite sur la page suivante]

(54) Title : GIFT BOX AND CARD

(54) Titre : CARTE ET BOITE À CADEAU

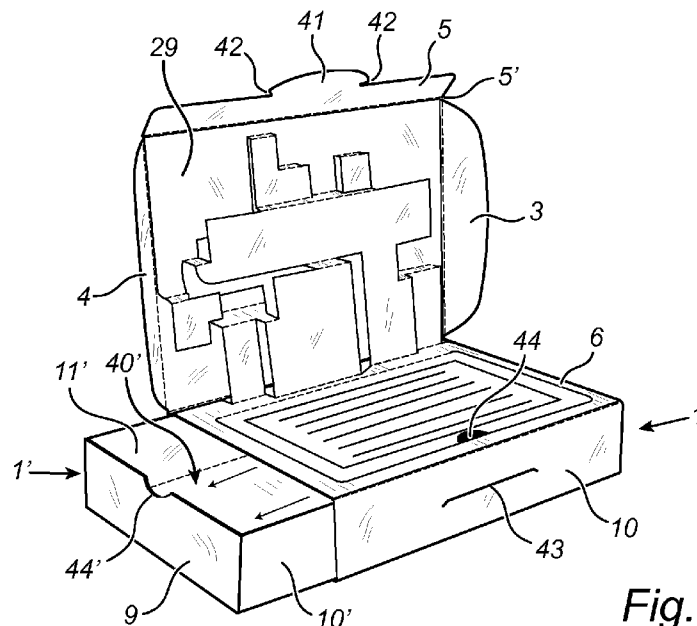


Fig. 6

(57) Abstract : The invention relates to a box for objects, comprising an outer box (1) and an inner box (1'). The aforementioned boxes can be folded such as to produce a foldable structure. The outer box comprises an inner space (40) delimited by an upper face (6), a lower face (7), a front side face (10), and a rear side face (11). The inner box can house an object and said inner box can in turn be inserted into the inner space inside the outer box.

(57) Abrégé :

[Suite sur la page suivante]

WO 2017/125444 A1



SM, TR), OAPI (BF, BJ, CF, CG, CI, CM, GA, GN, GQ, **Publiée :**  
GW, KM, ML, MR, NE, SN, TD, TG).

— avec rapport de recherche internationale (Art. 21(3))

**Déclarations en vertu de la règle 4.17 :**

— relative à la qualité d'inventeur (règle 4.17.iv)

---

L'invention fournie une boîte à objets comprenant une boîte externe (1) et une boîte interne (1'). Les dites boîtes sont pliables de façon à obtenir une structure pliable. La boîte externe comprend un espace interne (40) délimité par une face supérieure (6), une face inférieure (7), une face latérale avant (10) et une face latérale arrière (11). La boîte interne est susceptible de contenir un objet et est elle-même insérable au niveau de l'espace interne de la boîte externe.

**Carte et boîte à cadeau**

La présente invention concerne une boîte à objet comprenant une boîte externe et une boîte interne. La boîte peut contenir au moins un objet et comprend une décoration en 3 dimensions ou tridimensionnelle (3D). La boîte externe ainsi que la décoration sont pliables de façon à obtenir une structure forme essentiellement plate. La boîte interne est aussi pliables de façon à obtenir une structure forme essentiellement plate

**Art antérieur**

WO 2014/033271 décrit une boîte pour emballage et/ou pour distribution d'un ou d'une pluralité de produits, tel que des mouchoirs en papier. La boîte comprend un espace interne dans lequel ledit produit peut être introduit, l'espace interne est délimité par une face supérieure, une face inférieure, une face latérale avant, une face latérale arrière, une face latérale droite et une face latérale gauche, tel que au moins l'une des faces latérales est articulée par un bord d'articulation sur un bord de la face inférieure de manière à pouvoir pivoter selon un axe de pivotement déterminé par le ledit bord d'articulation, ladite face latérale est pivotable entre une position de fermeture dans laquelle la boîte est fermée et une position d'ouverture dans laquelle une fenêtre d'insertion est créée dans la boîte permettant l'introduction dudit produit dans l'espace interne, et un couvercle comprenant une face interne et une face externe, ledit couvercle est articulé sur un bord de la face supérieure de la boîte de manière à pouvoir pivoter selon un axe de pivotement contenu dans le couvercle, ledit couvercle est pivotable entre une position rabattue, dans laquelle la face supérieure de la boîte est couverte par le couvercle, et une position relevée.

L'utilisation de la boîte décrite dans WO 2014/033271 présente plusieurs inconvénients. Une utilisation répétée de la boîte risque de causer des dommages surtout au niveau de la face latérale qui est pivotable entre une position de fermeture et une position d'ouverture. La boîte en sa totalité sera ainsi non-utilisable. Il est difficile d'introduire plusieurs produits dans la boîte en une seule fois surtout si on désire avoir un certain ordre au niveau des produits introduits. L'utilisateur sera ainsi amené à introduire les produits l'un après l'autre ce qui prendra du temps sans tout autant avoir la garantie que les produits sont insérés dans l'ordre désiré. Aussi retirer plusieurs produits contenus dans la boîte par la face latérale pivotable, pour les remplacer par exemple par autres produits, ne peut pas se produire en une seule étape sans risque que les produits tombent de la boîte causant ainsi des dommages aux produits en question. Les boîtes de l'art antérieur font recours à l'utilisation de produits chimiques tels que des composants à colle pour la fermeture de la boîte polluant ainsi l'environnement et exposant l'utilisateur aux produits chimiques en question.

L'objectif de l'invention est de fournir une boîte à objet qui permet, au moins, d'éviter les problèmes indiqués ci-dessus. La boîte de l'invention ainsi que ses différents composants sont tel que décrits dans les revendications.

## 5 **Résumé de l'invention**

Dans un premier aspect, la présente invention fournit une boîte externe pouvant contenir au moins une boîte interne, ladite boîte externe comprend :

- un espace interne dans lequel au moins une boîte interne peut être introduite, l'espace interne est délimité par une face supérieure, une face inférieure, une face latérale avant, une face latérale arrière, et
- un couvercle comprenant une face interne et une face externe, ledit couvercle est articulé sur un bord de la face supérieure de la boîte externe de manière à pouvoir pivoter selon un axe de pivotement et est pivotable entre une position rabattue, dans laquelle la face supérieure de la boîte est couverte par le couvercle, et une position relevée dans laquelle la face supérieure de la boîte n'est pas couverte par le couvercle, ledit couvercle comprend un rabat pliable avant articulé sur le bord avant dudit couvercle de manière à pouvoir pivoter selon un axe de pivotement représenté par ledit bord.

- 20 La boîte externe est caractérisée en ce que le rabat pliable avant du couvercle est attaché à au moins un onglet de fermeture qui est insérable dans au moins une fente positionnée dans la face latérale avant de la boîte externe.

- 25 Dans un autre aspect, la présente invention fournit une boîte interne insérable dans une boîte externe, ladite boîte interne comprend un espace interne dans lequel au moins un objet peut être introduit, l'espace interne est délimité par une face inférieure, une face latérale avant, une face latérale arrière, une face latérale droite et une face latérale gauche (9).

- 30 Dans un autre aspect, la présente invention fournit une boîte à objet comprenant une boîte externe et au moins une boîte interne. Lesdites boîtes externe et interne sont tel que fournies par la présente invention.

- 35 Dans un autre aspect, la présente invention fournit une méthode pour la reconstitution d'une boîte à objet. Ladite boîte à objet est telle que fournie par l'invention. La méthode comprend les étapes suivantes :

- déplier une boîte externe pliée en structure essentiellement plate fermée en une structure essentiellement plate ouverte, ladite boîte externe est telle que fournie par l'invention
- optionnellement inclure au moins une note au niveau de la face supérieure de la boîte externe,
- déplier la boîte externe en une boîte externe ayant une structure 3D,

- déplier une boîte interne pliée en structure essentiellement plate en une boîte interne ayant une structure 3D, ladite boîte interne est telle que fournit par l'invention,
  - optionnellement inclure au moins un objet dans l'espace interne de la boîte interne,
  - insérer la boîte interne 3D dans l'espace interne de la boîte externe, et
- 5 - fermer la boîte externe en rabattant le couvercle de la boîte externe sur la face supérieure de ladite boîte et en insérant l'onglet de fermeture dans la fente.

L'invention présente plusieurs avantages comparés aux boîtes de l'art antérieur. L'onglet de fermeture insérable dans la fente de la boîte assure une fermeture sécurisée de la boîte limitant ainsi tout risque d'ouverture accidentelle de la boîte. Cette dernière peut ainsi être envoyée à une certaine adresse moyennant les services postaux disponible sans se soucier de la perte du ou des objets contenus dans la boîte. En plus, la fermeture de la boîte de l'invention n'implique pas l'utilisation de produits chimiques comme la colle ce qui préserve l'environnement et évite toute exposition de l'utilisateur aux produits chimiques en question.

L'utilisateur peut remplir et/ou vider le contenu de la boîte en une seule fois même si ledit contenu comprend une pluralité d'objet de petites tailles. L'utilisateur peut aussi insérer ou retirer les objets de la boîte dans un ordre bien défini et de choix.

Le fait que les boîtes sont pliables en structures essentiellement plates permet de minimiser l'espace requis pour leur transport et/ou stockage.

#### Brève description des figures

**Fig. 1** vue en perspective de la boîte externe sous forme de structure essentiellement plate fermé (A) et la boîte interne sous forme de structure essentiellement plate (B).

**Fig. 2A et 2B** montrent la direction dans laquelle la boîte externe sous forme de structure plate fermée est ouverte pour obtenir une boîte externe sous forme de structure essentiellement plate ouverte.

**Fig. 3** montre un exemple de l'invention dans lequel la boîte externe comprend un espace pour écriture.

**Fig. 4A** montre la direction dans laquelle la boîte externe est manipulée ou dépliée pour obtenir la boîte externe sous forme 3D de la **Fig.4B**.

**Fig. 5** montre la boîte à objets comprenant une boîte externe sous forme 3D dans laquelle est insérée la boîte interne sous forme 3D.

**Fig. 6** montre une direction suivant laquelle la boîte interne 3D peut être retirée de la boîte externe 3D.

**Fig. 7A** vue en perspective de la décoration pliable.

**Fig. 7B** vue en perspective de la boîte externe 3D dans laquelle la boîte externe 3D est introduite. La boîte externe est dépourvue de décoration pliable et son couvercle est soulevé.

**Fig. 8A** montre la boîte interne pliée sous forme de structure essentiellement plate.

5 **Fig. 8B** et **8C** montrent les étapes de dépliage de la boîte interne.

**Fig. 9** montre la boîte interne sous forme 3D dans laquelle au moins un objet de choix peut être inséré.

**Fig. 10** montre la boîte interne sous forme 3D contenant au moins un objet de choix et à moitié inséré dans la boîte externe 3D.

10 **Fig. 11** montre la direction dans laquelle la boîte à objets est fermée selon mode de réalisation de l'invention.

**Fig. 12** montre la boîte à objets fermée selon mode de réalisation de l'invention.

**Fig. 13** montre la boîte à objets selon un mode de réalisation de l'invention dans laquelle au moins une partie de la face supérieure de la boîte externe est pivotable. La boîte interne est montrée à moitié insérée dans l'espace interne de la boîte externe.

15

**Fig. 14** montre la boîte à objets selon un mode de réalisation de l'invention dans laquelle au moins une partie de la face supérieure de la boîte externe est détachable. La boîte interne est montrée à moitié insérée dans l'espace interne de la boîte externe.

## 20 **Description des modes de réalisation exemplaires**

L'invention concerne une boîte à objet comprenant une boîte externe et une boîte interne. La boîte externe comprend un espace interne dans lequel la boîte interne est insérable. La boîte interne peut contenir au moins un objet de choix. Lesdites boîtes à objet, externe et interne peuvent avoir n'importe quelle forme : rectangulaire, cubique, triangulaire, cylindrique, etc.

25

Sauf définition contraire, tous les termes utilisés dans la divulgation de l'invention, y compris les termes techniques et scientifiques, ont la signification que celle couramment comprise par l'homme du métier dans l'art auquel cette invention appartient. Par le biais de nouvelles orientations, les définitions des termes sont incluses pour mieux apprécier l'enseignement de la présente invention.

30

"Environs", tel qu'utilisé ici en référence à une valeur mesurable telle qu'un paramètre, une quantité, une durée temporelle, et analogues, est destinée à englober des variations de +/- 20% ou moins, de préférence de +/- 10% ou moins, plus de préférence +/- 5% ou moins, encore plus préférablement de +/- 1% ou moins, et de préférence encore plus de +/- 0,1% ou moins de et à partir de la valeur spécifiée, dans la mesure où de telles variations sont appropriées pour réaliser l'invention décrite. Cependant, il doit être entendu que la valeur à laquelle le modificateur «environ» fait référence est elle-même également spécifiquement décrite.

40

La récitation des plages numériques par des valeurs terminales comprend tous les nombres et les fractions englobés dans la plage numérique, ainsi que les valeurs terminales citées.

5

L'invention fournit une boîte externe **1** pouvant contenir au moins une boîte interne **1'**. La boîte externe comprend :

- un espace interne **40** dans lequel au moins une boîte interne **39** peut être introduite, l'espace interne est délimité par une face supérieure **6**, une face inférieure **7**, une face latérale avant **10**, une face latérale arrière **11** (**Fig. 4B**), et
- un couvercle **2** comprenant une face interne **29** et une face externe **30**, ledit couvercle est articulé sur un bord de la face supérieure **6** de la boîte externe de manière à pouvoir pivoter selon un axe de pivotement **X-X** et est pivotable entre une position rabattue, dans laquelle la face supérieure **6** de la boîte est couverte par le couvercle **2**, et une position relevée dans laquelle la face supérieure **6** de la boîte n'est pas couverte par le couvercle **2**, ledit couvercle comprend un rabat pliable avant **5** articulé sur le bord avant **5'** dudit couvercle **2** de manière à pouvoir pivoter selon un axe de pivotement représenté par ledit bord (**Fig. 4B**).

- 20 La boîte externe est caractérisée en ce que le rabat pliable avant **5** du couvercle est attaché à au moins un onglet de fermeture **41** qui est insérable dans au moins une fente **43** positionnée dans la face latérale avant **10** de la boîte externe.

- 25 De préférence, l'onglet de fermeture **41** est attaché au rabat pliable avant **5** de façon à former au moins une structure en forme d'hameçon **42** (**Fig. 2A**). Ladite structure en forme d'hameçon peut avoir une forme arrondie ou une forme en V ou encore en forme de barbillon. Ainsi le segment commun entre le rabat pliable avant **5** et l'onglet de fermeture **41** s'étend sur une distance **D** inférieure à la largeur maximale de l'onglet de fermeture. La largeur maximale de l'onglet étant mesurée selon une ligne parallèle audit segment
- 30 commun.

- La fente **43** peut avoir n'importe quelle forme pourvue qu'elle soit adaptée à recevoir ledit onglet de fermeture **41**. De préférence, la fente possède la forme de la base d'un pentagone régulier (**Fig. 2A**). Ceci signifie que la fente **43** comprend un segment **43'** délimité par deux segments **43''**. Le segment **43'** est de préférence essentiellement
- 35 parallèle au bord commun à la face supérieure **6** et la face latérale avant **10** de la boîte externe. Les deux segments **43''** ne sont pas perpendiculaires au segment **43'**.

- L'insertion de l'onglet de fermeture **41** dans la fente **43** assure une fermeture sécurisée de
- 40 la boîte externe. Les segments **43''** de la fente assurent le passage de l'onglet de fermeture, en particulier la partie où sa largeur est maximale. Après insertion, les

structures en forme d'hameçon **42** de l'onglet seront retenues par la fente **43** évitant ainsi toute ouverture accidentelle de la boîte externe.

5 La boîte externe est pliable en une structure essentiellement plate ouverte dans laquelle la face supérieure **6** de l'espace interne **40** est visible (**Fig. 2B**) et une structure pliable fermée (**Fig. 1**) dans laquelle la face supérieure **6** de l'espace interne **40** n'est pas visible. La face supérieure de la boîte externe peut comprendre un espace destinée à la rédaction d'une note ou un message (**Fig. 3**). La structure essentiellement plate ouverte de la boîte externe fournit à l'utilisateur un confort maximal pour la rédaction d'une note ou un message.  
10

Dans un mode de réalisation préféré, la boîte externe est adaptée à être pliée selon le bord d'articulation du couvercle **2** sur la boîte **1** et/ou les bords de la face supérieure **6** et/ou de la face inférieure **7** et/ou de la face latérale avant **10** et/ou de la face latérale arrière **11** qui lui sont parallèles. Le pliage de la boîte externe permet l'optimisation du transport et/ou du rangement des boîtes de l'invention en limitant l'espace nécessaire.  
15

Dans un mode de réalisation préféré, au moins une partie de la face supérieure **6** est mobile entre une position de fermeture (**Fig. 10**) dans laquelle l'espace interne **40** n'est pas accessible et une position d'ouverture (**Fig. 13**) dans laquelle l'espace interne **40** est accessible. Ladite partie mobile **50** de la face supérieure est de préférence pivotable selon un axe **X'-X'** entre la position d'ouverture et la position de fermeture. La partie mobile **50** peut être la partie destinée à l'écriture des notes et/ou messages. Lorsque la boîte interne **1'** est inséré au niveau de l'espace interne **40** de la boîte externe **1**, la partie mobile **50** de la face supérieure **6** donne accès à l'espace interne **40'** de la boîte interne lorsqu'elle est en position d'ouverture. La partie mobile de la face supérieure **6** peut être complètement détachable de la boîte externe (**Fig. 14**). Le périmètre de la partie mobile peut être définie par des lignes ou des marques comme par exemple des lignes discontinues et/ou colorées, etc.  
20  
25  
30

La partie mobile de la face supérieure **6** comprend au moins un moyen d'attrape **44** par lequel l'utilisateur peut attraper la partie mobile de la face supérieure pour la soulever ou la faire passer d'une position à une autre. Le moyen d'attrape peut avoir n'importe quelle forme telle qu'une entaille en demi-cercle.  
35

Dans un mode de réalisation préféré, le couvercle **2** de la boîte externe **1** comprend une face interne **29** et une face externe **30** (**Fig. 1A** et **Fig. 4A**). Ledit couvercle est articulé sur un bord de la face supérieure **6** de la boîte externe de manière à pouvoir pivoter selon un axe de pivotement contenu dans le couvercle **2**. Le couvercle **2** est ainsi pivotable entre une position rabattue, dans laquelle la face supérieure **6** de la boîte externe est couverte par le couvercle **2** (**Fig. 12**) et une position relevée pratiquement perpendiculaire à la face  
40

supérieure **6** de la boîte externe (**Fig. 10**). Dans la position relevée, la face supérieure **6** de la boîte externe est visible. Dans un mode de réalisation préféré, le couvercle **2** de la boîte externe est fixé de façon permanente à l'un des bords de la face supérieure de ladite boîte.

5

L'axe de pivotement (**X-X, Fig. 4B et Fig. 5**) du couvercle **2** peut être le bord de la face supérieure **6** sur lequel le couvercle **2** est articulé. L'axe de pivotement du couvercle **2** peut aussi être une ligne de pliure contenu dans le couvercle **2** et parallèle au bord de la face supérieure **6** sur lequel ledit couvercle est articulé. L'axe de pivotement **X-X** du

10

couvercle **2** se trouve ainsi situé à une distance **d** du bord de la face supérieure **6** sur lequel le couvercle est articulé. A la fermeture de la boîte, en rabattant le couvercle sur la face supérieure, un espace existe entre la face supérieure et la surface interne du couvercle grâce à la présence de ladite distance **d**. Ledit espace sert à contenir la décoration pliable quand le couvercle est complètement rabattu sur la face supérieure.

15

Ceci permet d'éviter que le couvercle soit bombé suite à son rabattement sur la face supérieure ayant ainsi une mauvaise fermeture de la boîte et/ou un mauvais aspect visuel. La dite distance **d** est de 0.5 à 10 mm, de préférence de 1 à 9 mm, préférablement de 2 à 8 mm, plus préférablement de 3 à 7 mm, encore plus préférablement de 4 à 6 mm ou toute valeur comprise dans les intervalles indiqués.

20

Dans un mode de réalisation préféré, une baguette plastique perforée ou non perforée est fixée sur le couvercle au niveau de la distance **d** entre la ligne de pliure du couvercle et le bord de la face supérieure sur lequel le couvercle est articulé. Ladite baguette peut avoir une forme cylindrique ou rectangulaire ayant des mesures, à savoir diamètre ou hauteur et/ou largeur, adaptées pour la fixation de la baguette comme décrit ci-dessus.

25

Dans un mode de réalisation préféré, au moins une charnière est fixée entre le couvercle et la face supérieure de la boîte. La dite charnière permet de faire pivoter le couvercle selon l'axe de pivotement **X-X**. Ladite charnière peut être en plastique et est adaptée à maintenir le couvercle en position pratiquement perpendiculaire, de préférence à 110°, encore préférablement à 115° plus préférablement à 120° à la face supérieure de la boîte. De préférence, pour complètement rabattre le couvercle sur la face supérieure, l'utilisateur devra légèrement forcer la ou les charnières de la boîte. De préférence, deux charnières ou plus sont est fixée entre le couvercle et la face supérieure de la boîte externe.

30

35

Dans un mode de réalisation préféré, le couvercle **2** de la boîte externe **1** comprend un rabat pliable droit **3** un rabat pliable gauche **4** et un rabat pliable avant **5** (**Fig. 2B à Fig. 7B**). Chaque rabat pliable est articulé sur un bord du dit couvercle **2** de manière à pouvoir pivoter selon un axe de pivotement représenté par le bord même. Il est bien évident que les bords du couvercle sur lesquels les rabats sont articulés ne comprennent pas le bord du couvercle **2** articulé sur l'un des bords de la face supérieure **6** de la boîte **1**. Les rabats **3**,

40

**4, 5** du couvercle **2** sont pivotables à 360° entre la face interne **29** et la face externe **30** du couvercle **2**.

Dans un mode de réalisation préféré, la boîte externe **1** comprend une décoration pliable **15** en 3D comprenant une première partie plate **18** attachée à la face interne du couvercle **29**, une deuxième partie plate **19** attachée à la face supérieure **6** de la boîte externe **1** et au moins une fente **28** délimitant latéralement une structure dépliable-repliable **16** comprenant des éléments de décoration qui présentent des lignes de pliures **17** s'étendant entre les fentes **28** précitées. La deuxième partie plate **19** de la décoration pliable peut être au moins partiellement formée par la face supérieure de la boîte externe. Les éléments de décoration peuvent être déployés dans l'espace en formant au moins un plan parallèle à au moins l'une des premières et deuxième partie plate **18, 19** de la décoration pliable **15**. **Fig. 1** montre un exemple de décoration pliable comprenant des éléments de décoration déployés et formant des plans **21** parallèles avec la première partie plate **18** et des plans **20** parallèles avec la deuxième partie plate **19** de la décoration pliable **15**. Ladite décoration pliable peut être une feuille en carton comprenant des dessins colorés ou non colorés.

- 5 Dans un mode de réalisation préféré, la première partie plate **18** et/ou la deuxième partie plate **19** de la décoration pliable sont attachées, tel que décrit ci-dessus, de façon permanente à la boîte externe **1**. Ceci peut être assuré par collage par exemple. Préférentiellement, la première partie plate **18** et/ou la deuxième partie plate **19** sont adaptées de façon à ce que la première partie plate **18** couvre partiellement la face interne  
10 **29** du couvercle, et la deuxième partie plate **19** couvre partiellement la face supérieure **6** de la boîte externe **1**.

- Lorsqu'une décoration pliable **15** se trouve ainsi attachée à la face interne **29** du couvercle et à la face supérieure **6** de la boîte externe **1**, elle se replie automatiquement sur elle-même lorsque le couvercle **2** est rabattu sur le dessus la face supérieure **6**, repliant automatiquement les structures dépliables-repliables **16** composant la décoration, qui étaient déployés dans l'espace. La décoration pliable **15** se redéploye automatiquement dans l'espace lorsque le couvercle **2** est amené dans sa position relevée. La décoration pliable déployée permet de maintenir le couvercle de la boîte dans une position autre que  
20 la position dans laquelle il est rabattu sur la face supérieure de la boîte. De Préférence, la décoration pliable déployée permet de maintenir le couvercle de la boîte dans une position pratiquement perpendiculaire, de préférence à 110°, encore préférentiellement à 115° plus préférentiellement à 120°, de la face supérieure laissant ainsi l'ouverture de la face supérieure et/ou le produit contenu dans la boîte accessible à l'utilisateur. La décoration  
25 pliable est ainsi visible pour des raisons de décoration et/ou d'amusement.

Les **Fig. 7A** et **7B** montrent le mode d'assemblage de la décoration pliable (**Fig. 7A**) sur le couvercle **2** et la face supérieure **6** de la boîte externe **1** (**Fig. 2**). Ledit couvercle **2** possède des rabats pliables **3, 4, 5**. L'assemblage peut se faire par collage de la décoration pliable sur la boîte externe. La décoration pliable est apposée sur la boîte de manière à ce qu'elle recouvre partiellement la face supérieure **6** de la boîte **1** (**Fig. 3**). A noter que la première partie **18** de la décoration pliable est collée sur la face supérieure **6** de la boîte externe et que la deuxième partie **19** de la décoration pliable est collée sur la face interne **29** du couvercle **2** de la même boîte (**Fig. 5**).

10 La décoration pliable **15** peut être réalisée de diverses manières et avec des présentations qui peuvent varier. Elle peut être constituée d'une structure dépliable quelconque. Les éléments de décoration sont dépliables dans l'espace et peuvent avoir de nombreuses configurations et être ornés librement pour réaliser un décor voulu quelconque.

15 L'invention fournit aussi une boîte interne **1'** insérable dans une boîte externe telle que fournit par l'invention. La boîte interne est insérable dans l'espace interne **40** de la boîte externe **1**. Ledit espace interne **40** de la boîte externe peut comprendre une ou plusieurs boîtes internes **1'**.

20 Ladite boîte interne **1'** comprend un espace interne **40'** dans lequel au moins un objet de choix peut être introduit. L'espace interne **40'** de la boîte interne **1'** est délimité par une face inférieure **7'**, une face latérale avant **10'**, une face latérale arrière **11'**, une face latérale droite **8** et une face latérale gauche **9**. De préférence, la face latérale droite **8** et/ou la face latérale gauche **9** comprend au moins un moyen d'attrape **44'**. Le moyen d'attrape peut avoir n'importe quelle forme telle qu'une entaille en demi-cercle.

Ladite boîte interne **1'** est pliable en une structure essentiellement plate. Le pliage se fait selon les bords de la face inférieure de la boîte interne **1'**. **Fig. 8A** à **Fig. 8C** montrent les étapes à suivre pour le dépliage de la boîte interne **1'** déjà plié (**Fig. 8A**). Les faces latérales droite et gauche **8,9** sont soulevées (**Fig. 8B**) pour les ramener à une position essentiellement perpendiculaire à la face inférieure **7'**. Ensuite les faces latérales avant et arrière **10',11'** sont soulevées (**Fig. 8C**) pour les ramener à une position essentiellement perpendiculaire à la face inférieure **7'**. Il est évident que pour le dépliage de la boîte interne **1'**, les faces latérales avant et arrière peuvent être soulevées avant les faces latérales droite et gauche.

L'invention fournit aussi une boîte à objet comprenant une boîte externe **1** et au moins une boîte interne **1'**. Lesdites boîtes sont telles que fournit par l'invention. La boîte interne est insérable dans l'espace interne **40** de la boîte externe (**Fig. 6**).

Dans un mode de réalisation préféré, le couvercle **2** de la boîte externe **1** comprend au moins un rabat pliable droite **3** articulé sur le bord droit du couvercle de la boîte externe de manière à pouvoir pivoter selon un axe de pivotement représenté par ledit bord, ledit rabat est adapté à être inséré entre la face latérale droite **8** de la boîte interne **1'** et la face supérieure **6** de la boîte externe **1** lorsque la boîte interne est insérée dans l'espace interne **40** de la boîte externe **1** et le couvercle **2** est rabattu sur la face supérieure **6** (**Fig. 11** et **12**).

Dans un mode de réalisation préféré, le couvercle **2** de la boîte externe **1** comprend au moins un rabat pliable gauche articulé sur le bord gauche du couvercle de la boîte externe de manière à pouvoir pivoter selon un axe de pivotement représenté par ledit bord, ledit rabat est adapté à être inséré entre la face latérale gauche **9** de la boîte interne **1'** et la face supérieure **6** de la boîte externe **1** lorsque la boîte interne est insérée dans l'espace interne **40** de la boîte externe **1** et le couvercle **2** est rabattu sur la face supérieure **6** (**Fig. 11** et **12**).

Il est évident que pour fermer la boîte, les trois rabats **3**, **4**, **5** du couvercle sont repliés pour les amener en position pratiquement perpendiculaire au couvercle **2**. Dans un mode de réalisation préféré, suite à l'insertion des rabats pliables du couvercle de la boîte externe telle que décrit ci-dessus, l'onglet de fermeture **41** est inséré au niveau de la fente **43** de la face latérale avant **10** de la boîte externe **1** fermant ainsi la boîte à objet.

L'invention fournit aussi une méthode pour la reconstitution d'une boîte à objet telle que décrite par l'invention. La méthode comprend les étapes suivantes :

- 25 - déplier une boîte externe **1** pliée ayant une structure essentiellement plate fermée. Ladite boîte externe est telle que décrite dans la présente invention,
- optionnellement inclure au moins une note ou un message au niveau de la face supérieure de la boîte externe,
- déplier une boîte interne **1'** pliée en structure essentiellement plate en une boîte interne 30 ayant une structure 3D, ladite boîte interne est telle que décrite dans la présente invention,
- optionnellement inclure au moins un objet dans l'espace interne **40'** de la boîte interne **1'**,
- insérer la boîte interne **1'** 3D dans l'espace interne **40** de la boîte externe **1**, et
- 35 - fermer la boîte externe **1** en rabattant le couvercle **2** de la boîte externe sur la face supérieure de ladite boîte et en insérant l'onglet de fermeture dans la fente.

La boîte externe **1** peut être dépliée en une boîte externe pliée ayant une structure essentiellement plate ouverte ou en une structure 3D. **Fig. 2A** et **2B** montrent la direction dans laquelle le couvercle de la boîte externe est déplacé pour passer d'une boîte externe ayant une structure essentiellement plate fermée **Fig. 1** à une boîte externe ayant une

structure essentiellement plate ouverte **Fig. 2B**. La direction de mouvement du couvercle est montrée par les flèches des **Fig. 2A** et **2B**.

5 Le message ou la note peuvent être rédigé sur la partie mobile ou non mobile de la face supérieure **6** de la boîte externe **Fig. 3**.

**Fig. 4A** et **4B** montrent la direction dans laquelle la boîte externe est manipulée pour passer d'une boîte externe ayant une structure essentiellement plate ouverte **Fig. 2B** à une boîte externe ayant une structure 3D **Fig. 4B** révélant ainsi la décoration 3D pliable.  
10 La direction de mouvement du couvercle est montrée par les flèches des **Fig. 4A** et **4B**.

Le déploiement de la boîte interne **1'** est montré par les **Fig. 8A** à **8C** et est comme décrit ci-dessus. La boîte interne **1'** ayant une structure 3D peut contenir un objet de choix (**Fig. 9**). Ladite boîte interne **1'** ayant une structure 3D ainsi que son contenu sont insérés dans  
15 l'espace interne **40** de la boîte externe **1** tel que montré par **Fig. 10**. La boîte à objet ainsi obtenu peut être fermée tel que décrit ci-dessus et tel que montré dans **Fig. 11** et **Fig. 12**. **Fig. 5** montre une boîte externe **1** ayant une structure 3D dans laquelle une boîte interne **1'** ayant une structure 3D est insérée. **Fig. 6** montre par des flèches le sens dans lequel la boîte interne **1'** est déplacée pour la faire sortir de l'espace interne **40** de la boîte  
20 externe **1**.

Pour saisir l'objet contenu dans l'espace interne **40'** de la boîte interne **1'** et ainsi de la boîte à objet, l'utilisateur devra en premier lieu ouvrir la boîte à objet en faisant libérer l'onglet de fermeture **41** de la fente **43** et en soulevant le couvercle **2** de la boîte à objet  
25 ou de la boîte externe **1**. Ledit couvercle est pivoté, selon son axe de pivotement **X-X**, par l'utilisateur à une position qui est à pratiquement 180° de la face supérieure **6**. L'utilisateur relâche ensuite le couvercle. Grâce aux propriétés physique de la boîte et/ou de la décoration pliable, le dit couvercle est maintenu et stabilisé à une position pratiquement perpendiculaire, de préférence à 110°, encore préférablement à 115° plus préférablement  
30 à 120°, de la face supérieure. L'utilisateur peut soulever la partie mobile de la face supérieure **6** de la boîte externe **1** après l'avoir attrapé par son moyen d'attrape **44**. Ladite partie mobile est pivotable selon son axe de pivotement **X'-X'**. L'utilisateur peut aussi faire sortir la boîte interne **1'**, après l'avoir attrapé par son moyen d'attrape **44'**, de la boîte externe **1** et avoir accès à son contenu (**Fig. 13**).

35 L'invention fournit aussi un kit comprenant une boîte externe **1** et au moins une boîte interne **1'**. Lesdites boîtes sont telle que décrites dans la présente invention. Les boîtes du kit sont pliées en structures essentiellement plates. Le kit contient aussi une notice comprenant des instructions d'utilisation.

40

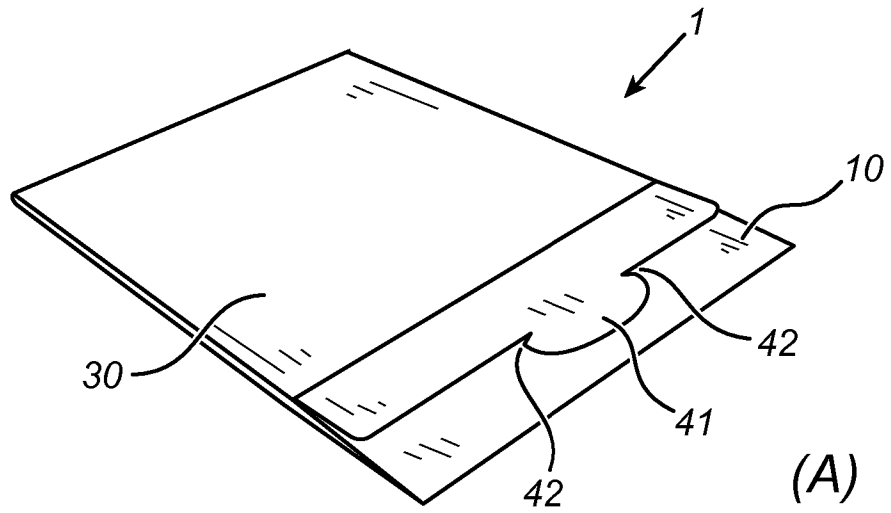
- Dans un mode de réalisation préféré de l'invention, la boîte externe et/ou la boîte interne et/ou la décoration pliable sont en carton ou tout autre matériel incluant le plastique, les matières thermoplastiques, matières métalliques, etc. Préférentiellement, la boîte externe et/ou la boîte interne et/ou la décoration pliable sont en carton ayant des propriétés
- 5 physiques permettant de plier et déplier la boîte et/ou la décoration pliable facilement. Le carton de la décoration pliable est aussi assez rigide permettant ainsi de maintenir le couvercle de la boîte externe dans une position pratiquement perpendiculaire, de préférence à 110°, encore préférentiellement à 115° plus préférentiellement à 120°, de la face supérieure.
- 10 Le kit et/ou les boîtes de l'invention peuvent être utilisés à des fins décoratives ou aussi pour offrir au moins un objet. Les boîtes contenant l'objet à offrir peuvent être envoyées par les services postaux mises à disposition de l'utilisateur.
- 15 Le mode de réalisation décrit dans ce qui précède est illustré dans les figures jointes est un exemple donné à titre illustratif et l'invention n'est nullement limitée à cet exemple. Toute modification, toute variante et tout agencement équivalent doivent être considérés comme compris dans le cadre de l'invention.

**Revendications**

1. Boite à objet comprenant une boîte externe (1) et une boîte interne (1') insérable dans la boîte externe (1), la boîte externe comprend :
- 5           - un espace interne (40) dans lequel au moins une boîte interne (1') peut être introduite, l'espace interne est délimité par une face supérieure (6), une face inférieure (7), une face latérale avant (10), une face latérale arrière (11) et est dépourvu de faces latérales, et
- 10          - un couvercle (2) comprenant une face interne (29) et une face externe (30), ledit couvercle est articulé sur un bord de la face supérieure (6) de la boîte externe de manière à pouvoir pivoter selon un axe de pivotement (X-X) et est pivotable entre une position rabattue, dans laquelle la face supérieure (6) de la boîte est couverte par le couvercle (2), et une position relevée dans laquelle la face supérieure (6) de la boîte n'est pas couverte
- 15          par le couvercle (2), ledit couvercle comprend un rabat pliable avant (5) articulé sur le bord avant (5') dudit couvercle (2) de manière à pouvoir pivoter selon un axe de pivotement représenté par ledit bord, un rabat pliable droite (3) articulé sur le bord droit du couvercle et un rabat pliable gauche (4) articulé sur le bord gauche du couvercle,
- 20
- la boîte interne (1') comprend un espace interne (40') dans lequel au moins un objet peut être introduit, l'espace interne (40') est délimité par une face inférieure (7'), une face latérale avant (10'), une face latérale arrière (11'), une face latérale droite (8) et une face latérale gauche (9),
- 25
- caractérisée en ce que,
- le rabat pliable avant (5) du couvercle est attaché à au moins un onglet de fermeture (41) qui est insérable dans au moins une fente (43) positionnée dans la face latérale avant (10) de la boîte externe,
- le rabat pliable droite (3) du couvercle de la boîte externe est adapté à être inséré
- 30          entre la face latérale droite (8) de la boîte interne (1') et la face supérieure (6) de la boîte externe (1), et
- le rabat pliable gauche (4) du couvercle de la boîte externe est adapté à être inséré entre la face latérale gauche (9) de la boîte interne (1') et la face supérieure (6) de la boîte externe (1).
- 35
2. La boîte selon la revendication 1 dans laquelle l'onglet de fermeture (41) de la boîte externe attaché au rabat pliable avant (5) forme au moins une structure en forme d'hameçon (42).

- 5
3. La boîte selon l'une quelconque des revendications précédentes, telle que la boîte externe est pliable en une structure essentiellement plate ouverte dans laquelle la face supérieure (6) de l'espace interne (40) est visible et une structure essentiellement plate fermée dans laquelle la face supérieure (6) de l'espace interne (40) n'est pas visible.
- 10
4. La boîte selon l'une quelconque des revendications précédentes, dans laquelle au moins une partie de la face supérieure (6) de la boîte externe est mobile entre une position de fermeture dans laquelle l'espace interne (40) n'est pas accessible et une position d'ouverture dans laquelle l'espace interne (40) est accessible.
- 15
5. La boîte selon l'une quelconque des revendications précédentes, dans laquelle au moins une partie de la face supérieure (6) de la boîte externe est détachable de ladite boîte externe.
6. La boîte selon l'une quelconque des revendications précédentes, dans laquelle la partie mobile de la face supérieure (6) de la boîte externe comprend au moins un moyen d'attrape (44).
7. La boîte selon l'une quelconque des revendications précédentes, dans laquelle la boîte externe comprend une décoration pliable (15) comprenant une première partie plate (18) attachée à la face interne du couvercle (29), une deuxième partie plate (19) attachée à la face supérieure (6) de la boîte (1) et au moins une fente (28) délimitant latéralement une structure déployable-repliable (16) comprenant des éléments de décoration (16') qui présentent des lignes de pliures (17) s'étendant entre les fentes (28) précitées et peuvent être déployées dans l'espace en formant au moins un plan parallèle à au moins l'une des premières et seconde parties plates (18, 19) de la décoration pliable (15).
- 20
8. La boîte selon l'une quelconque des revendications précédentes, dans laquelle la boîte interne (1') est pliable en une structure essentiellement plate.
- 25
9. La boîte selon l'une quelconque des revendications précédentes, dans laquelle la face latérale droite (8) et/ou la face latérale gauche (9) de la boîte interne comprend au moins un moyen d'attrape (44').
- 30
10. Méthode pour la reconstitution d'une boîte à objet telle que décrite dans l'une des revendications 1-9 comprenant les étapes suivantes
- déplier une boîte externe pliée ayant une structure essentiellement plate fermé, ladite boîte externe est telle que décrite dans l'une des revendications 1-9,

- optionnellement inclure au moins une note au niveau de la face supérieure de la boîte externe,
- déplier une boîte interne pliée en structure essentiellement plate en une boîte interne ayant une structure tridimensionnelle, ladite boîte interne est telle que décrite dans l'une des revendications 1-9,
- optionnellement inclure au moins un objet dans l'espace interne de la boîte interne,
- insérer la boîte interne tridimensionnelle dans l'espace interne de la boîte externe, et
- fermer la boîte externe en rabattant le couvercle de la boîte externe sur la face supérieure de ladite boîte et en insérant l'onglet de fermeture dans la fente.



+

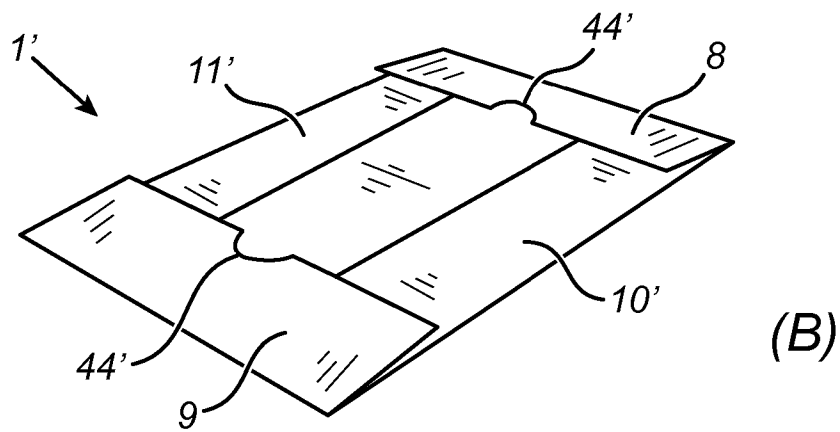


Fig. 1

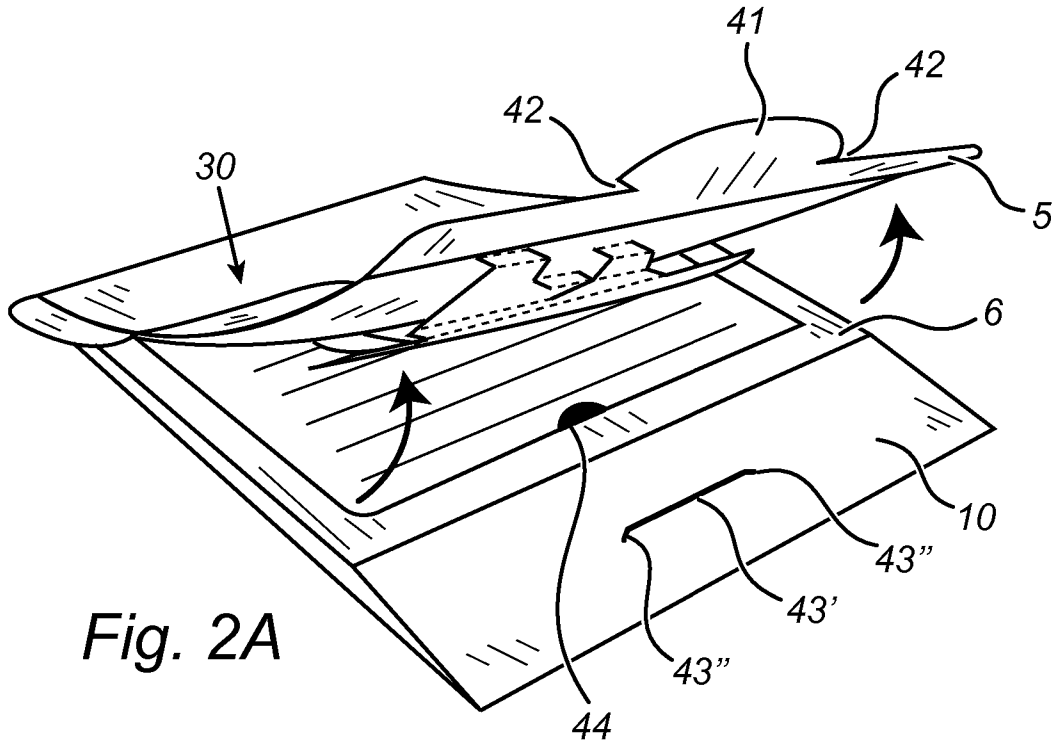


Fig. 2A

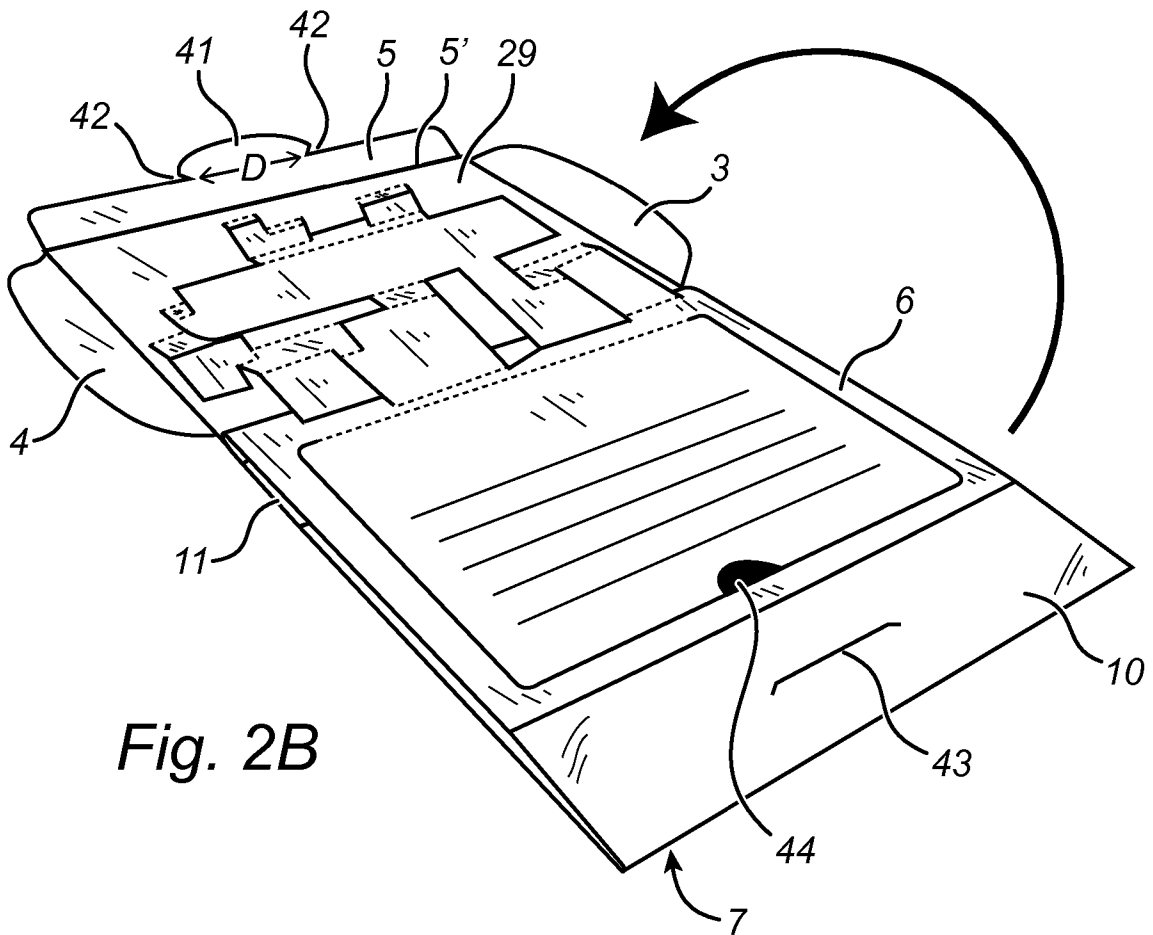


Fig. 2B

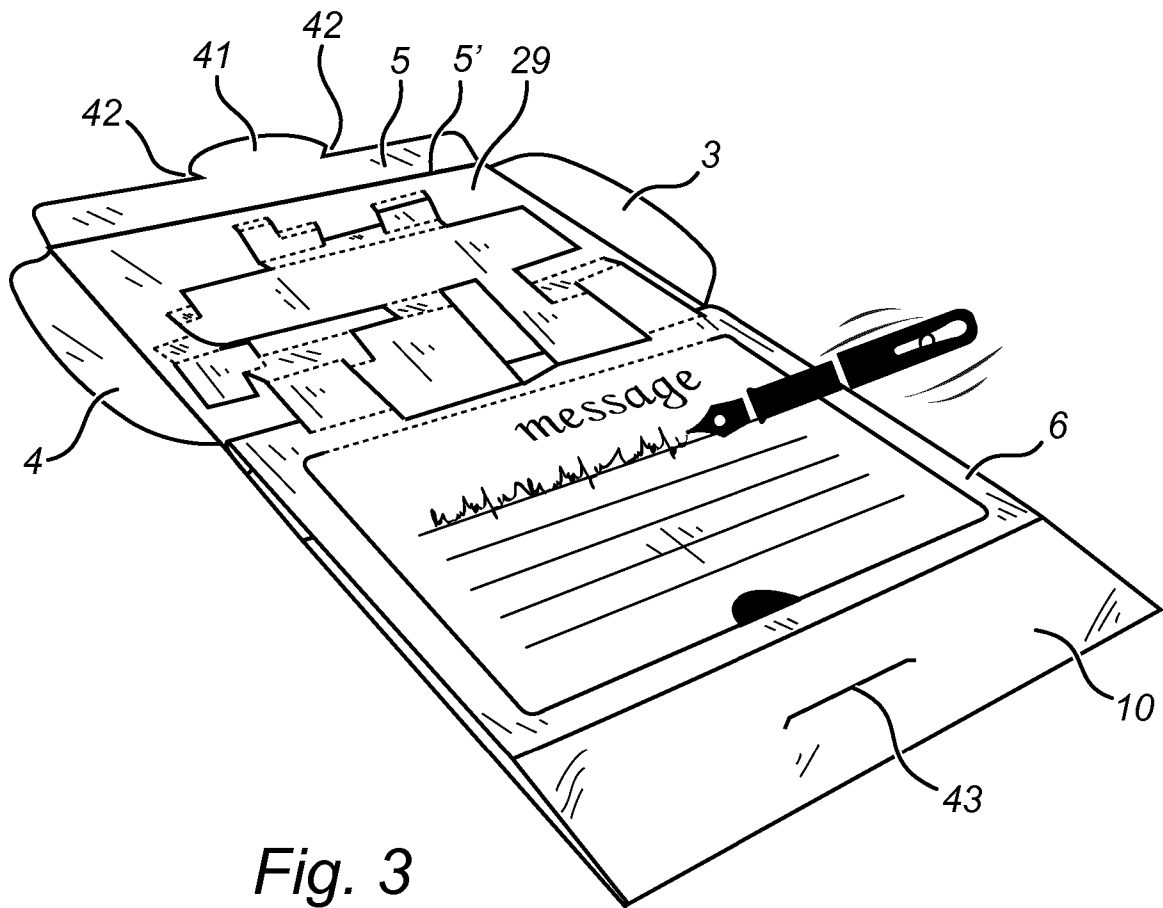


Fig. 3

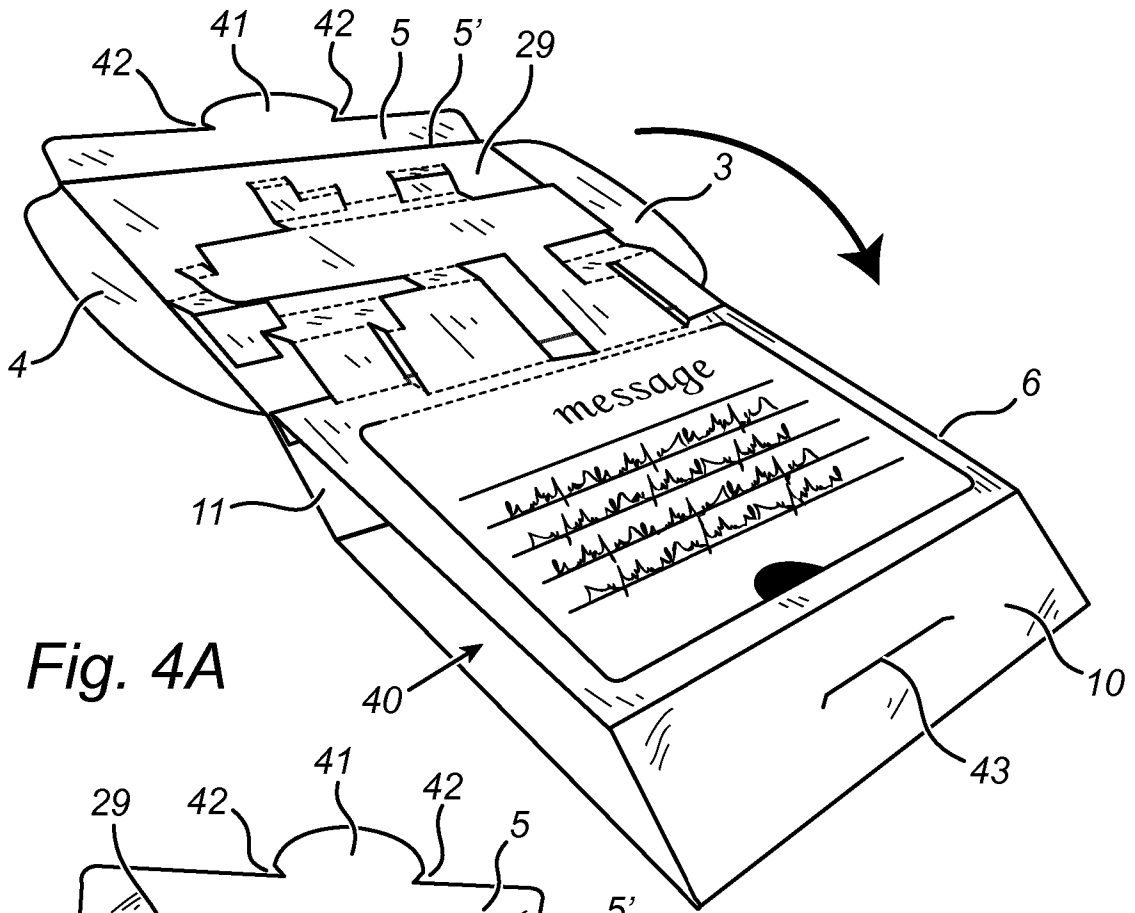


Fig. 4A

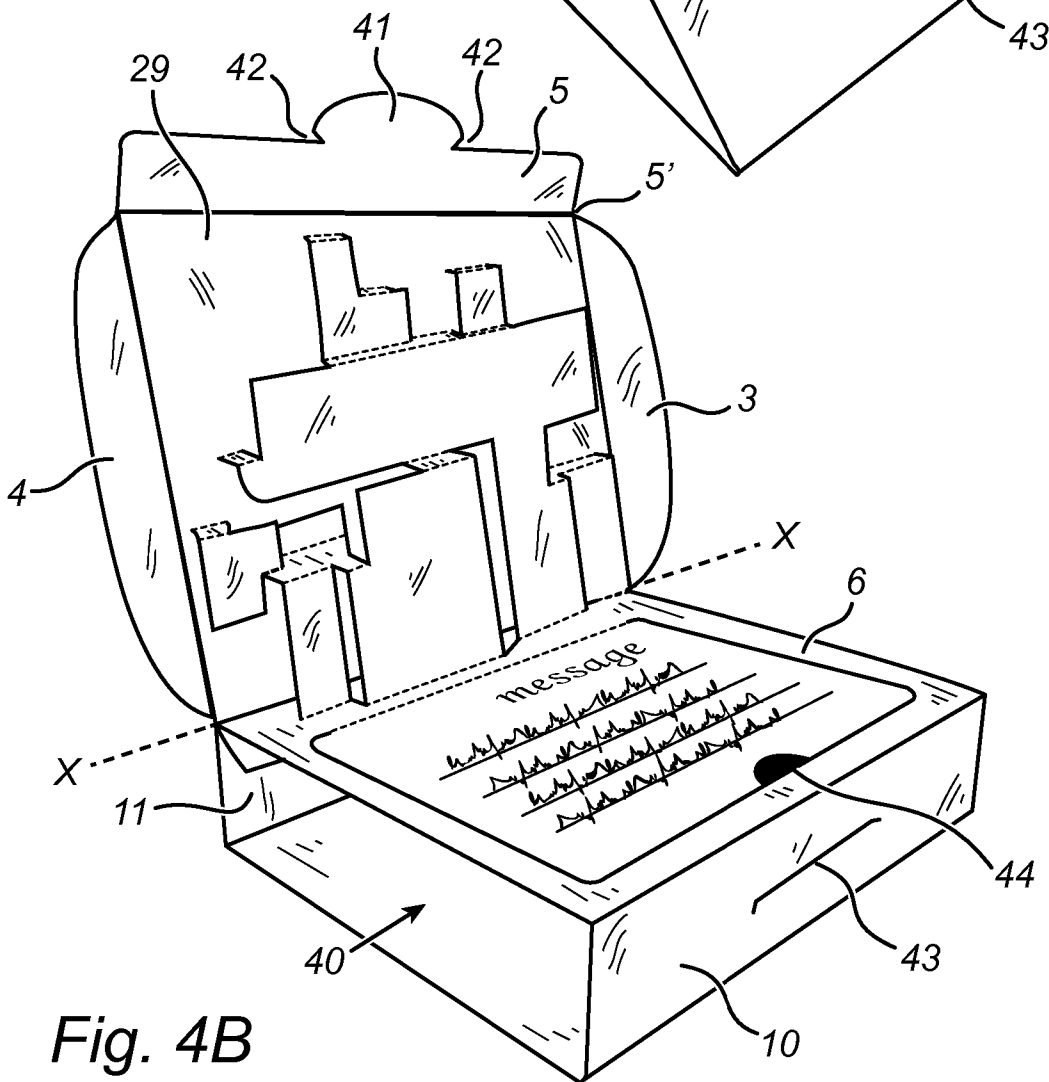


Fig. 4B

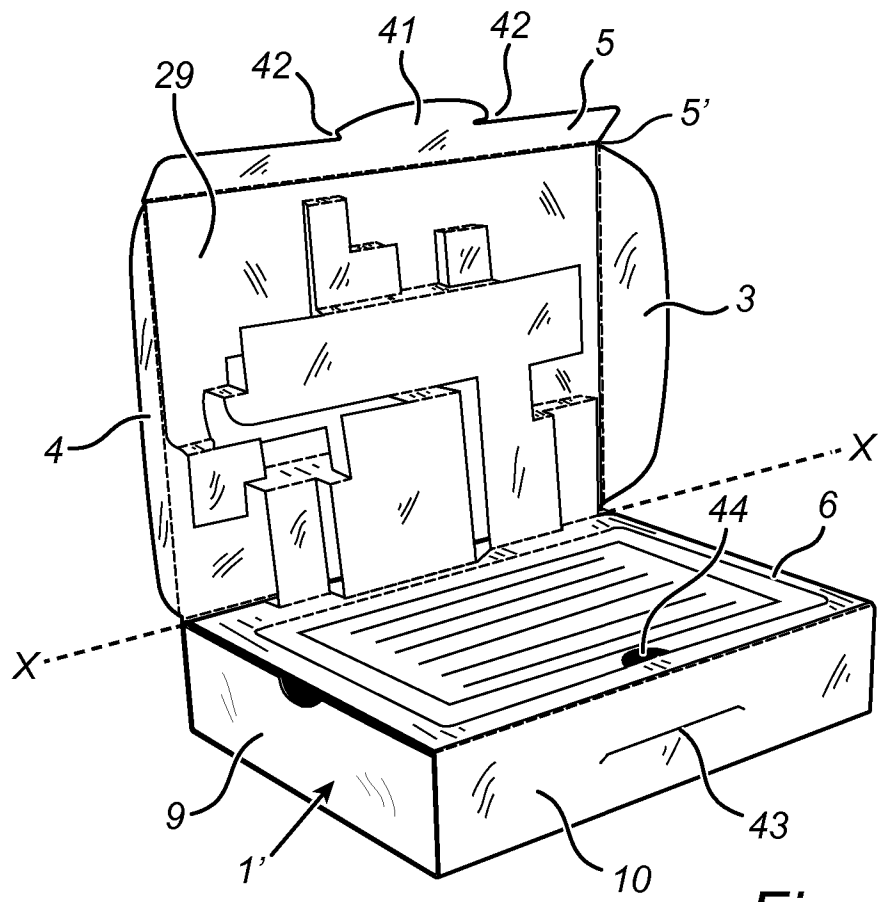


Fig. 5

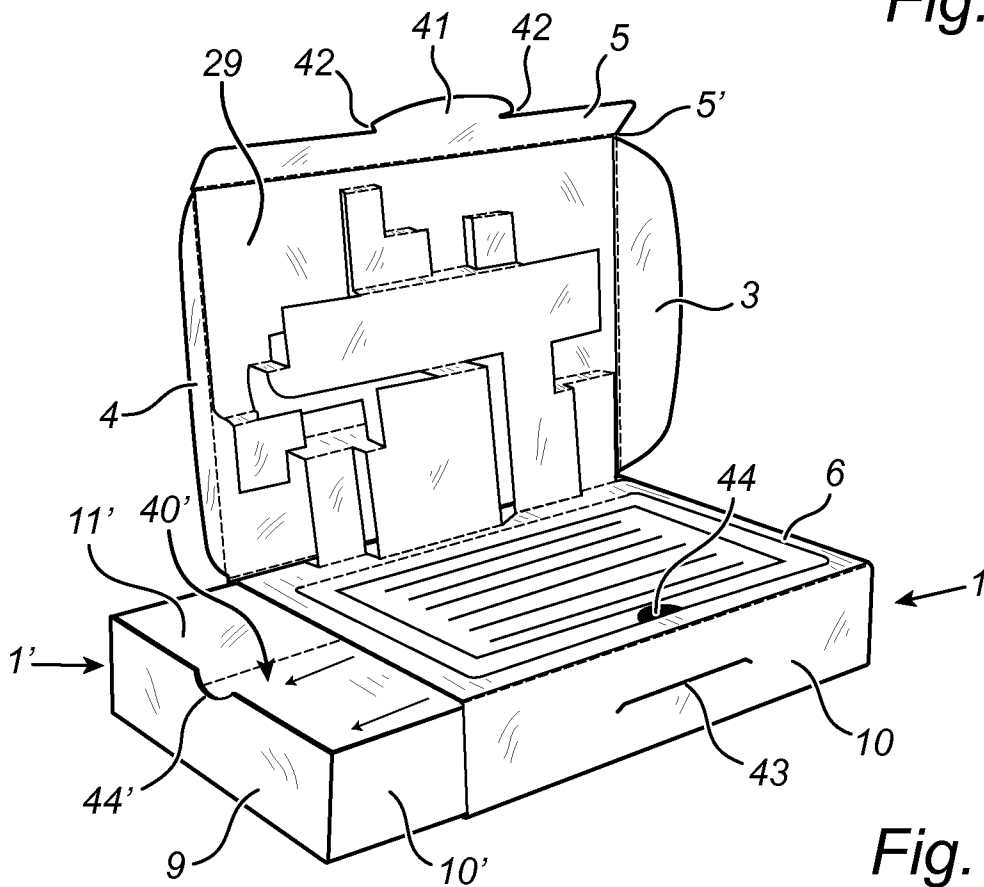
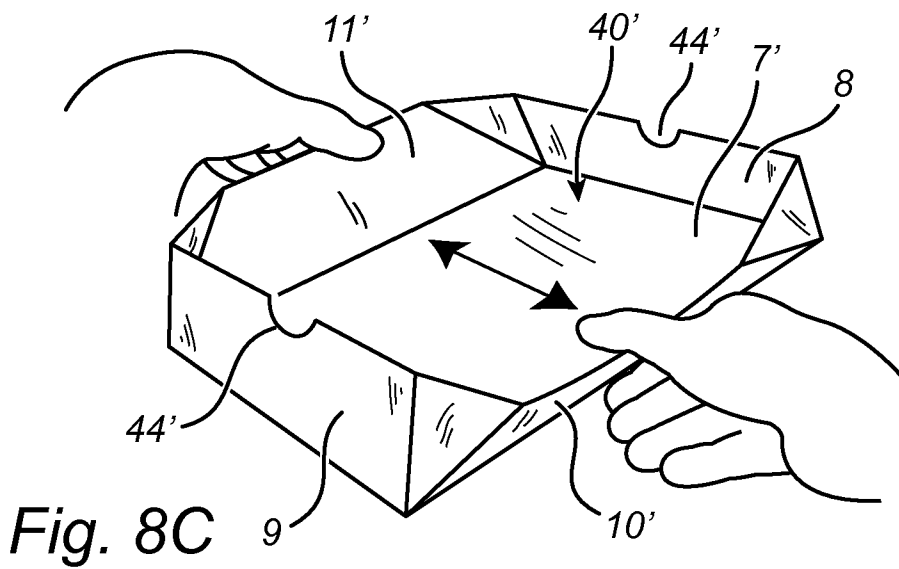
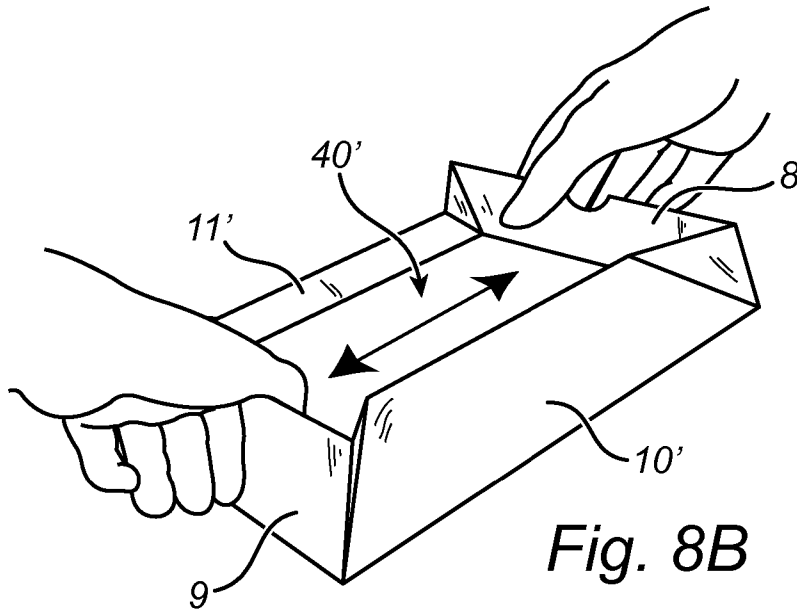
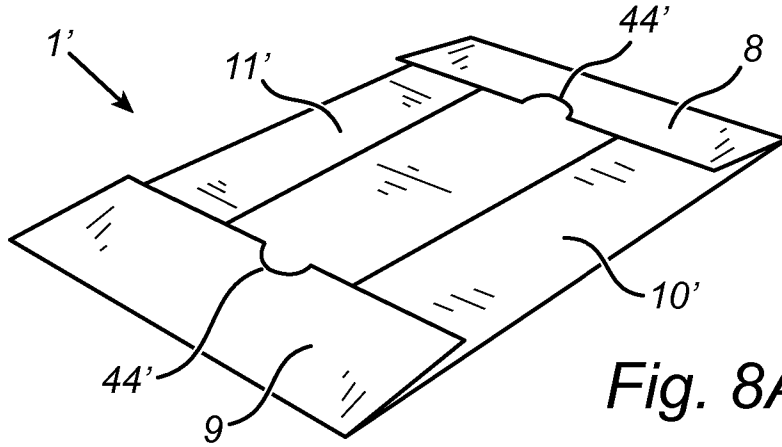


Fig. 6





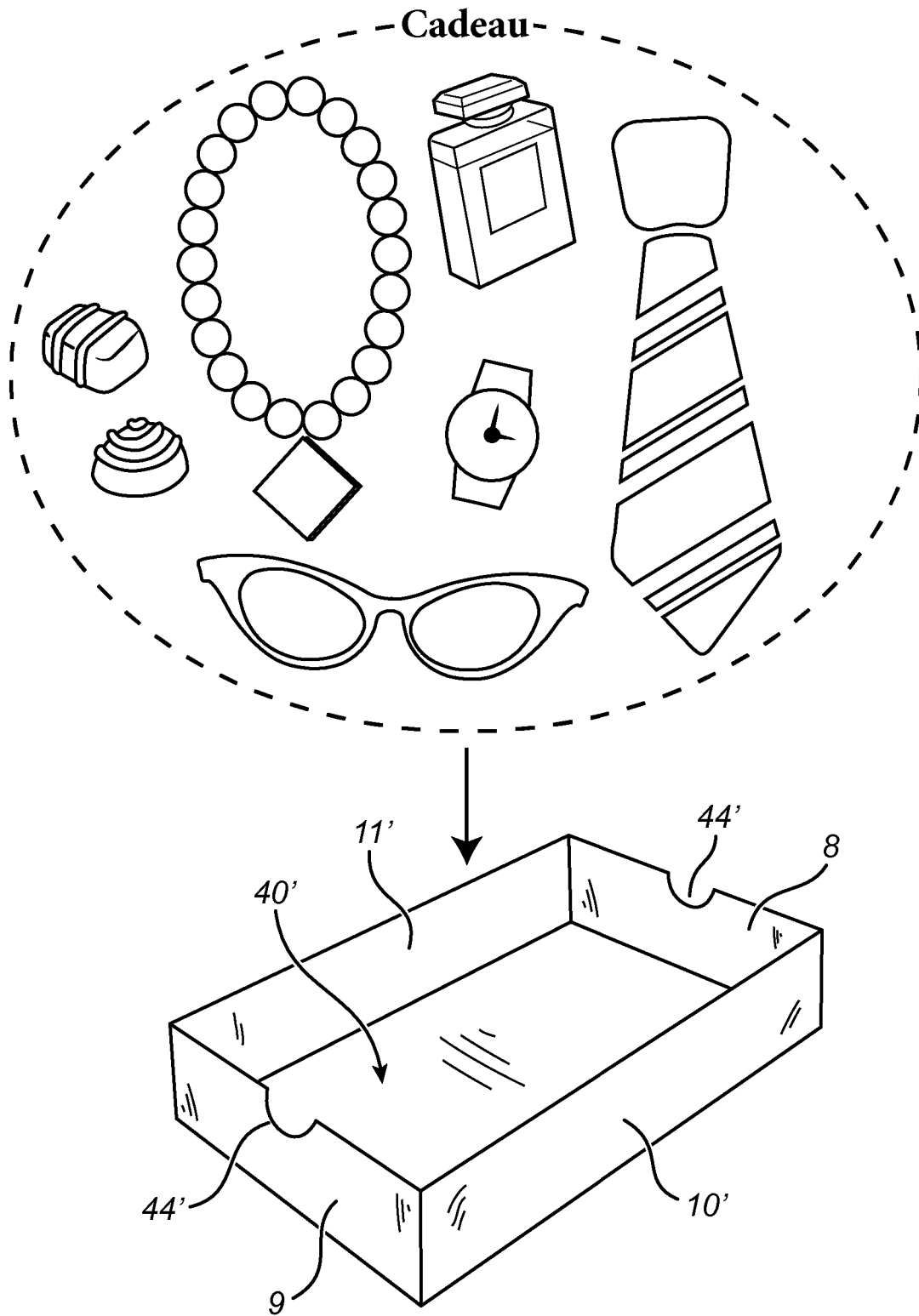


Fig. 9

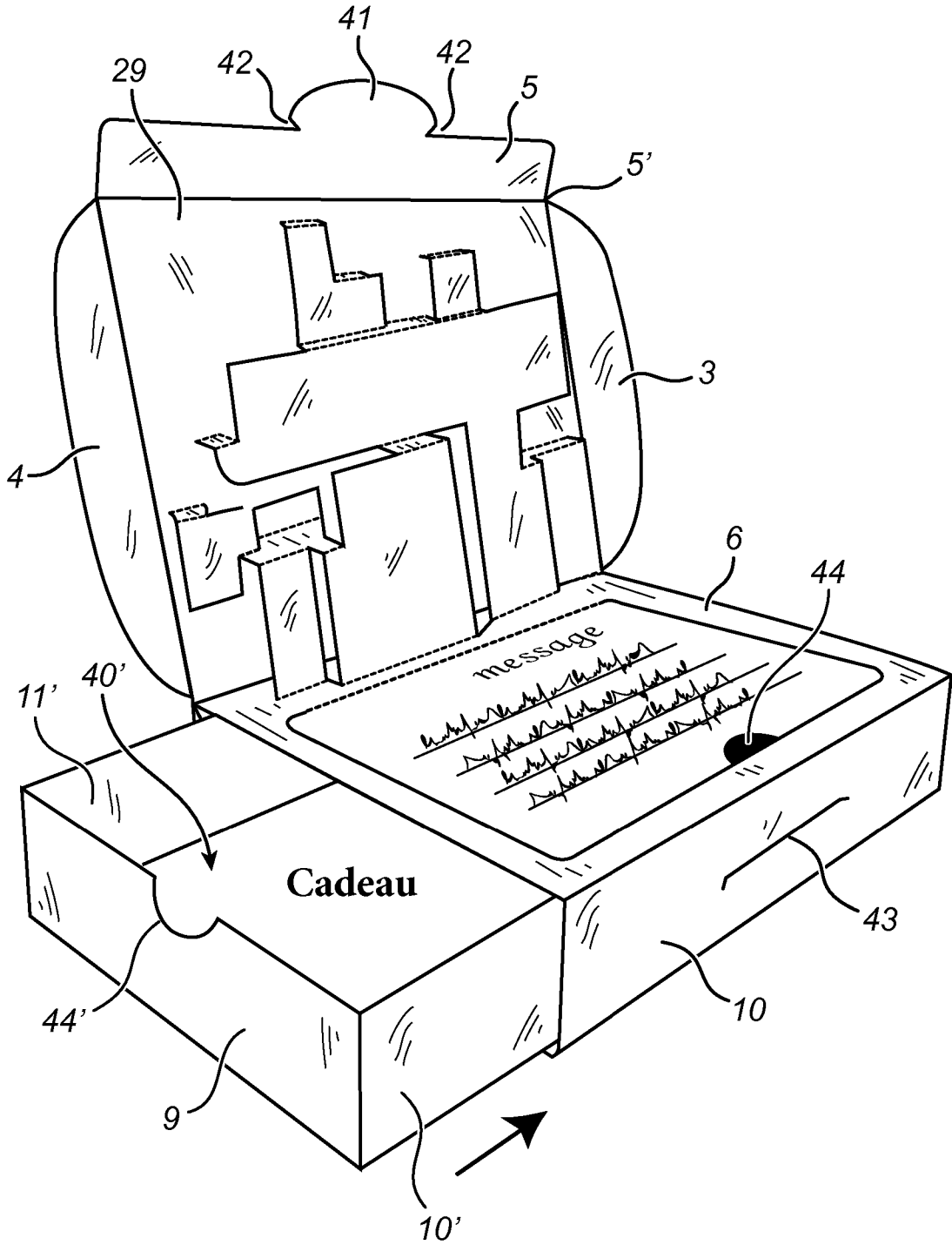
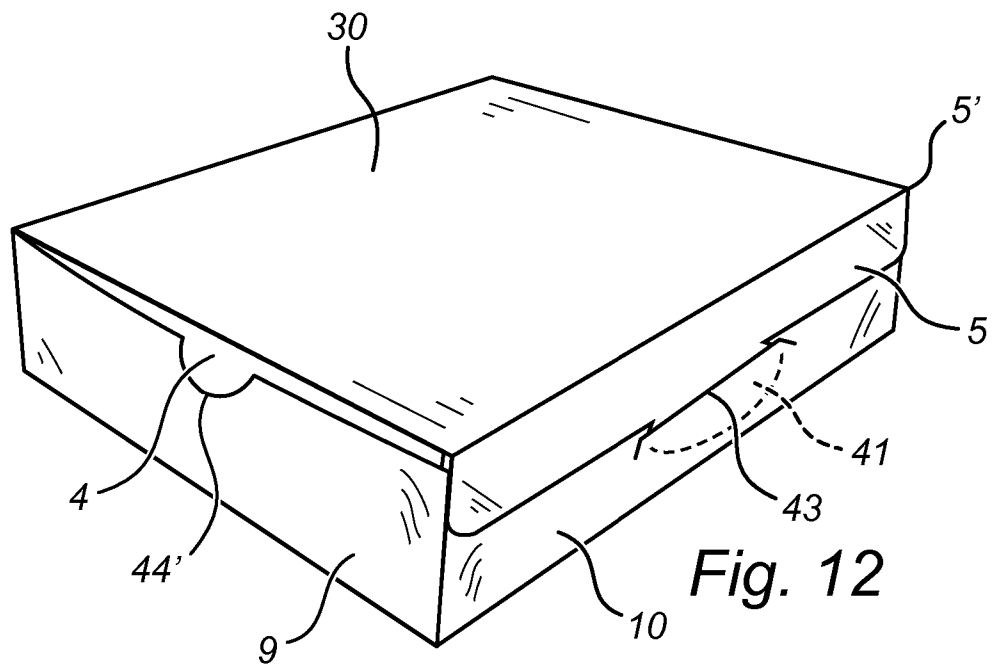
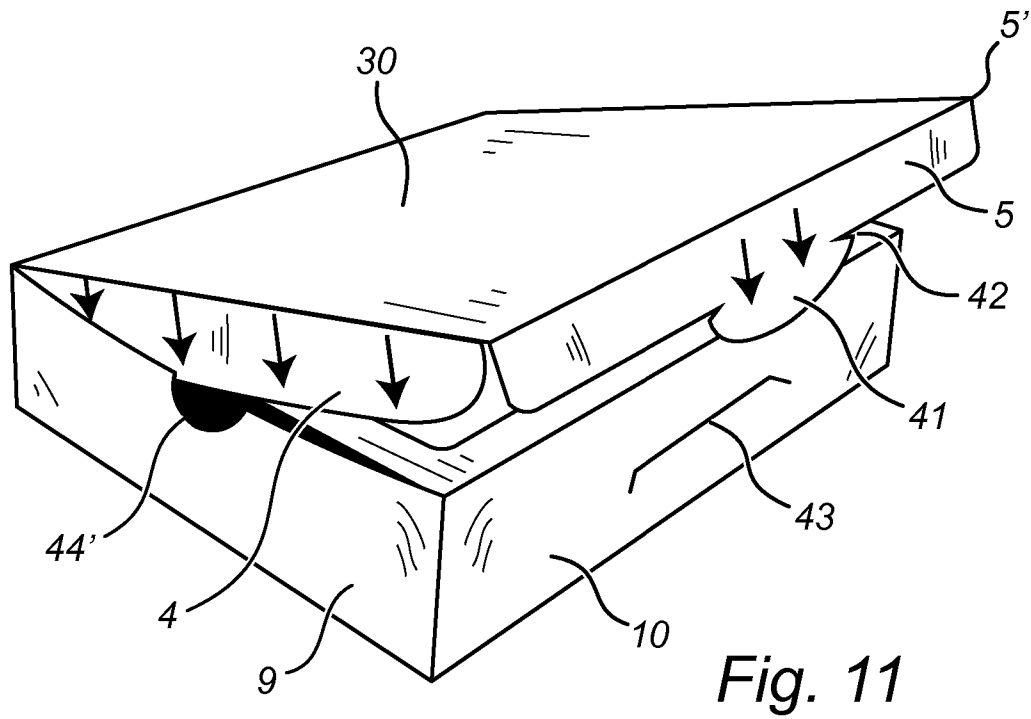


Fig. 10





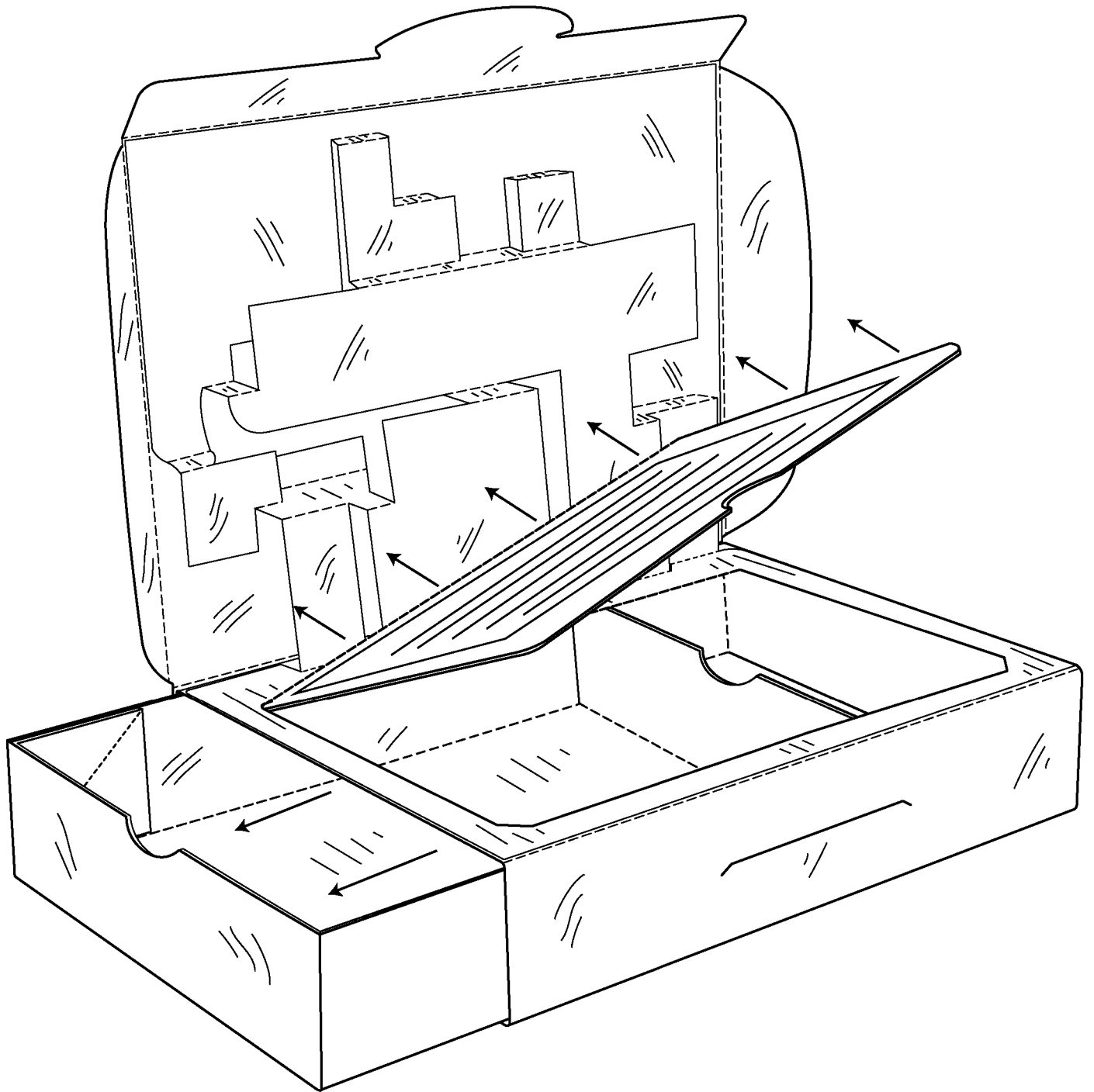


Fig. 14

INTERNATIONAL SEARCH REPORT

International application No  
PCT/EP2017/051000

A. CLASSIFICATION OF SUBJECT MATTER  
INV. B65D5/36 B65D5/38 B65D5/42  
ADD.  
According to International Patent Classification (IPC) or to both national classification and IPC

B. FIELDS SEARCHED  
Minimum documentation searched (classification system followed by classification symbols)  
B65D

Documentation searched other than minimum documentation to the extent that such documents are included in the fields searched

Electronic data base consulted during the international search (name of data base and, where practicable, search terms used)  
EPO-Internal

C. DOCUMENTS CONSIDERED TO BE RELEVANT

Category*	Citation of document, with indication, where appropriate, of the relevant passages	Relevant to claim No.
A	FR 1 194 771 A (ANDRES ALCAZAR) 12 November 1959 (1959-11-12) page 2, paragraph 4; figures 1-5 -----	1-6
A	US 2 311 137 A (SUNDERHAUF FREDERICK A ET AL) 16 February 1943 (1943-02-16) figures 4, 5, 11 -----	1,8,10
A	US 2011/132978 A1 (DE SOUSA ROGERIO LUIZ [BR]) 9 June 2011 (2011-06-09) figures 7, 8 -----	8,9
A	WO 2014/033271 A1 (CACCIATORE JEAN [BE]; PIRON DAVID [BE]) 6 March 2014 (2014-03-06) cited in the application figures 15-18 -----	1,7,8,10
	-/--	

Further documents are listed in the continuation of Box C.

See patent family annex.

\* Special categories of cited documents :

<p>"A" document defining the general state of the art which is not considered to be of particular relevance</p> <p>"E" earlier application or patent but published on or after the international filing date</p> <p>"L" document which may throw doubts on priority claim(s) or which is cited to establish the publication date of another citation or other special reason (as specified)</p> <p>"O" document referring to an oral disclosure, use, exhibition or other means</p> <p>"P" document published prior to the international filing date but later than the priority date claimed</p>	<p>"T" later document published after the international filing date or priority date and not in conflict with the application but cited to understand the principle or theory underlying the invention</p> <p>"X" document of particular relevance; the claimed invention cannot be considered novel or cannot be considered to involve an inventive step when the document is taken alone</p> <p>"Y" document of particular relevance; the claimed invention cannot be considered to involve an inventive step when the document is combined with one or more other such documents, such combination being obvious to a person skilled in the art</p> <p>"&amp;" document member of the same patent family</p>
---	---

Date of the actual completion of the international search  16 February 2017	Date of mailing of the international search report  01/03/2017
---	--

Name and mailing address of the ISA/ European Patent Office, P.B. 5818 Patentlaan 2 NL - 2280 HV Rijswijk Tel. (+31-70) 340-2040, Fax: (+31-70) 340-3016	Authorized officer  Balz, Oliver
--	--

## INTERNATIONAL SEARCH REPORT

International application No  
PCT/EP2017/051000

C(Continuation). DOCUMENTS CONSIDERED TO BE RELEVANT		
Category*	Citation of document, with indication, where appropriate, of the relevant passages	Relevant to claim No.
A	DE 20 2008 007415 U1 (LG ELECTRONICS INC [KR]) 9 October 2008 (2008-10-09) figures 1-3 -----	1,6-8
A	US 2 834 532 A (ROEPKE JOHN H) 13 May 1958 (1958-05-13) figures 3, 4 -----	1,9,10

# INTERNATIONAL SEARCH REPORT

Information on patent family members

International application No PCT/EP2017/051000
---

Patent document cited in search report	Publication date	Patent family member(s)	Publication date
FR 1194771	A	12-11-1959	NONE
-----			
US 2311137	A	16-02-1943	NONE
-----			
US 2011132978	A1	09-06-2011	NONE
-----			
WO 2014033271	A1	06-03-2014	BE 1020870 A3 03-06-2014
			EP 2890615 A1 08-07-2015
			WO 2014033271 A1 06-03-2014
-----			
DE 202008007415	U1	09-10-2008	DE 202008007415 U1 09-10-2008
			EP 2042439 A1 01-04-2009
			KR 20090033281 A 02-04-2009
-----			
US 2834532	A	13-05-1958	NONE
-----			

# RAPPORT DE RECHERCHE INTERNATIONALE

Demande internationale n°

PCT/EP2017/051000

A. CLASSEMENT DE L'OBJET DE LA DEMANDE INV. B65D5/36      B65D5/38      B65D5/42 ADD.		
Selon la classification internationale des brevets (CIB) ou à la fois selon la classification nationale et la CIB		
B. DOMAINES SUR LESQUELS LA RECHERCHE A PORTE Documentation minimale consultée (système de classification suivi des symboles de classement) B65D		
Documentation consultée autre que la documentation minimale dans la mesure où ces documents relèvent des domaines sur lesquels a porté la recherche		
Base de données électronique consultée au cours de la recherche internationale (nom de la base de données, et si cela est réalisable, termes de recherche utilisés) EPO-Internal		
C. DOCUMENTS CONSIDERES COMME PERTINENTS		
Catégorie*	Identification des documents cités, avec, le cas échéant, l'indication des passages pertinents	no. des revendications visées
A	FR 1 194 771 A (ANDRES ALCAZAR) 12 novembre 1959 (1959-11-12) page 2, alinéa 4; figures 1-5 -----	1-6
A	US 2 311 137 A (SUNDERHAUF FREDERICK A ET AL) 16 février 1943 (1943-02-16) figures 4, 5, 11 -----	1,8,10
A	US 2011/132978 A1 (DE SOUSA ROGERIO LUIZ [BR]) 9 juin 2011 (2011-06-09) figures 7, 8 -----	8,9
A	WO 2014/033271 A1 (CACCIATORE JEAN [BE]; PIRON DAVID [BE]) 6 mars 2014 (2014-03-06) cité dans la demande figures 15-18 -----	1,7,8,10
	-/--	
<input checked="" type="checkbox"/> Voir la suite du cadre C pour la fin de la liste des documents <input checked="" type="checkbox"/> Les documents de familles de brevets sont indiqués en annexe		
* Catégories spéciales de documents cités:		
"A" document définissant l'état général de la technique, non considéré comme particulièrement pertinent "E" document antérieur, mais publié à la date de dépôt international ou après cette date "L" document pouvant jeter un doute sur une revendication de priorité ou cité pour déterminer la date de publication d'une autre citation ou pour une raison spéciale (telle qu'indiquée) "O" document se référant à une divulgation orale, à un usage, à une exposition ou tous autres moyens "P" document publié avant la date de dépôt international, mais postérieurement à la date de priorité revendiquée	"T" document ultérieur publié après la date de dépôt international ou la date de priorité et n'appartenant pas à l'état de la technique pertinent, mais cité pour comprendre le principe ou la théorie constituant la base de l'invention "X" document particulièrement pertinent; l'invention revendiquée ne peut être considérée comme nouvelle ou comme impliquant une activité inventive par rapport au document considéré isolément "Y" document particulièrement pertinent; l'invention revendiquée ne peut être considérée comme impliquant une activité inventive lorsque le document est associé à un ou plusieurs autres documents de même nature, cette combinaison étant évidente pour une personne du métier "&" document qui fait partie de la même famille de brevets	
Date à laquelle la recherche internationale a été effectivement achevée  16 février 2017	Date d'expédition du présent rapport de recherche internationale  01/03/2017	
Nom et adresse postale de l'administration chargée de la recherche internationale Office Européen des Brevets, P.B. 5818 Patentlaan 2 NL - 2280 HV Rijswijk Tel. (+31-70) 340-2040, Fax: (+31-70) 340-3016	Fonctionnaire autorisé  Balz, Oliver	

C(suite). DOCUMENTS CONSIDERES COMME PERTINENTS		
Catégorie*	Identification des documents cités, avec, le cas échéant, l'indication des passages pertinents	no. des revendications visées
A	DE 20 2008 007415 U1 (LG ELECTRONICS INC [KR]) 9 octobre 2008 (2008-10-09) figures 1-3	1,6-8
A	----- US 2 834 532 A (ROEPKE JOHN H) 13 mai 1958 (1958-05-13) figures 3, 4 -----	1,9,10

# RAPPORT DE RECHERCHE INTERNATIONALE

Renseignements relatifs aux membres de familles de brevets

Demande internationale n°

PCT/EP2017/051000

Document brevet cité au rapport de recherche	Date de publication	Membre(s) de la famille de brevet(s)	Date de publication
FR 1194771	A	12-11-1959	AUCUN
US 2311137	A	16-02-1943	AUCUN
US 2011132978	A1	09-06-2011	AUCUN
WO 2014033271	A1	06-03-2014	BE 1020870 A3 03-06-2014 EP 2890615 A1 08-07-2015 WO 2014033271 A1 06-03-2014
DE 202008007415	U1	09-10-2008	DE 202008007415 U1 09-10-2008 EP 2042439 A1 01-04-2009 KR 20090033281 A 02-04-2009
US 2834532	A	13-05-1958	AUCUN