



(12) 实用新型专利

(10) 授权公告号 CN 203357559 U

(45) 授权公告日 2013. 12. 25

(21) 申请号 201320318653. 5

(22) 申请日 2013. 06. 04

(73) 专利权人 石台县仙寓板材有限公司
地址 245100 安徽省池州市石台县仙寓镇

(72) 发明人 王益玉

(74) 专利代理机构 安徽信拓律师事务所 34117
代理人 苏看

(51) Int. Cl.

B27B 5/075 (2006. 01)

B24B 7/28 (2006. 01)

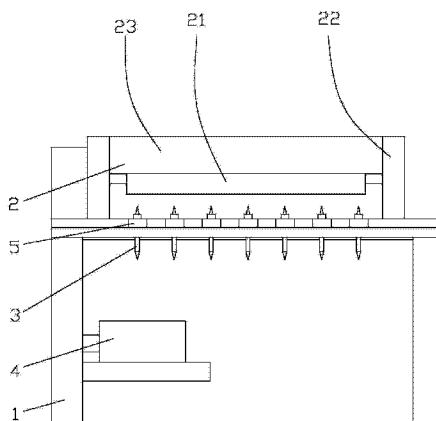
权利要求书1页 说明书2页 附图2页

(54) 实用新型名称

一种木板切屑机

(57) 摘要

一种木板切屑机, 涉及磨削工具技术领域, 其特征在于: 包括固定架, 设置在固定架上方的磨削装置, 均匀设置在固定架上且位于磨削装置下方的切割刀具, 设置在固定架上且与磨削装置和切割刀具连接的传动电机, 以及均匀设置在固定架上且位于切割刀具前方和后方的导板。本实用新型结构合理, 可以一次性切割出多块木板, 切割出料的木板表面光滑, 木板的品质高, 安全性可靠。



1. 一种木板切屑机,其特征在于:包括固定架,设置在固定架上方的磨削装置,均匀设置在固定架上且位于磨削装置下方的切割刀具,设置在固定架上且与磨削装置和切割刀具连接的传动电机,以及均匀设置在固定架上且位于切割刀具前方和后方的导板。

2. 根据权利要求1所述的一种木板切屑机,其特征在于:所述的磨削装置包括与传动电机连接的一排磨削辊,设置在固定架上且位于磨削辊两端的侧板,设置在侧板上且位于磨削辊上方的盖板。

3. 根据权利要求2所述的一种木板切屑机,其特征在于:所述的磨削辊的表面材料为橡胶、塑料或者毛料。

4. 根据权利要求1所述的一种木板切屑机,其特征在于:所述的导板的横截面成“凸”字形。

5. 根据权利要求1所述的一种木板切屑机,其特征在于:所述的切割刀具共用同一根与传动电机连接的转轴。

一种木板切屑机

技术领域：

[0001] 本实用新型涉及磨削工具技术领域，具体是一种木板切屑机。

背景技术：

[0002] 木板切割是木材加工中很重要的一个环节，在大多数的木料加工中是不可或缺的工序。现有的用于木板加工的木板切割机没有磨削的作用，只是进行单一的切割动作，切割出来的木板表面较粗糙，品质较低，而且现有的木板切割机只能单纯的切割出一块或者两块木板，切割得效率很低。

实用新型内容：

[0003] 本实用新型所要解决的技术问题在于提供一种可以一次性切割出多块木板，切割出料的木板表面光滑的木板切屑机。

[0004] 本实用新型所要解决的技术问题采用以下的技术方案来实现：

[0005] 一种木板切屑机，其特征在于：包括固定架，设置在固定架上方的磨削装置，均匀设置在固定架上且位于磨削装置下方的切割刀具，设置在固定架上且与磨削装置和切割刀具连接的传动电机，以及均匀设置在固定架上且位于切割刀具前方和后方的导板。

[0006] 所述的磨削装置包括与传动电机连接的一排磨削辊，设置在固定架上且位于磨削辊两端的侧板，设置在侧板上且位于磨削辊上方的盖板。盖板能够使磨削辊以及刀具不容易从外部碰触，保证本实用新型的安全性。

[0007] 所述的磨削辊的表面材料为橡胶、塑料或者毛料。也可以选择其它柔软性好、耐磨性高、磨削性能优的其它产品。

[0008] 所述的导板的横截面成“凸”字形。具有很好的定位作用。

[0009] 所述的切割刀具共用同一根与传动电机连接的转轴。

[0010] 本实用新型利用多个切割刀具，以及多个导板，使其可以一次性切割出多个木板，切割的效率很高，位于切割刀具上磨削辊可以对切割后的木板进行磨削，使得木板的表面光滑，毛刺少，品质高。

[0011] 本实用新型的有益效果是：本实用新型结构合理，可以一次性切割出多块木板，切割出料的木板表面光滑，木板的品质高，安全性可靠。

附图说明：

[0012] 图 1 为本实用新型主视结构示意图。

[0013] 图 2 为本实用新型俯视结构示意图。

具体实施方式：

[0014] 为了使本实用新型实现的技术手段、创作特征、达成目的与功效易于明白了解，下面结合具体图示，进一步阐述本实用新型。

[0015] 如图 1、2 所示, 一种木板切屑机, 包括固定架 1, 设置在固定架 1 上方的磨削装置 2, 均匀设置在固定架 1 上且位于磨削装置 2 下方的切割刀具 3, 设置在固定架 1 上且与磨削装置 2 和切割刀具 3 连接的传动电机 4, 以及均匀设置在固定架 1 上且位于切割刀具 3 前方和后方的导板 5。磨削装置 2 包括与传动电机 4 连接的一排磨削辊 21, 设置在固定架 1 上且位于磨削辊 21 两端的侧板 22, 设置在侧板 22 上且位于磨削辊 21 上方的盖板 23。磨削辊 21 的表面材料为橡胶。导板 5 的横截面成“凸”字形。切割刀具 3 共用同一根与传动电机 4 连接的转轴。

[0016] 以上显示和描述了本实用新型的基本原理和主要特征和本实用新型的优点。本行业的技术人员应该了解, 本实用新型不受上述实施例的限制, 上述实施例和说明书中描述的只是说明本实用新型的原理, 在不脱离本实用新型精神和范围的前提下, 本实用新型还会有各种变化和改进, 这些变化和改进都落入要求保护的本实用新型范围内。本实用新型要求保护范围由所附的权利要求书及其等效物界定。

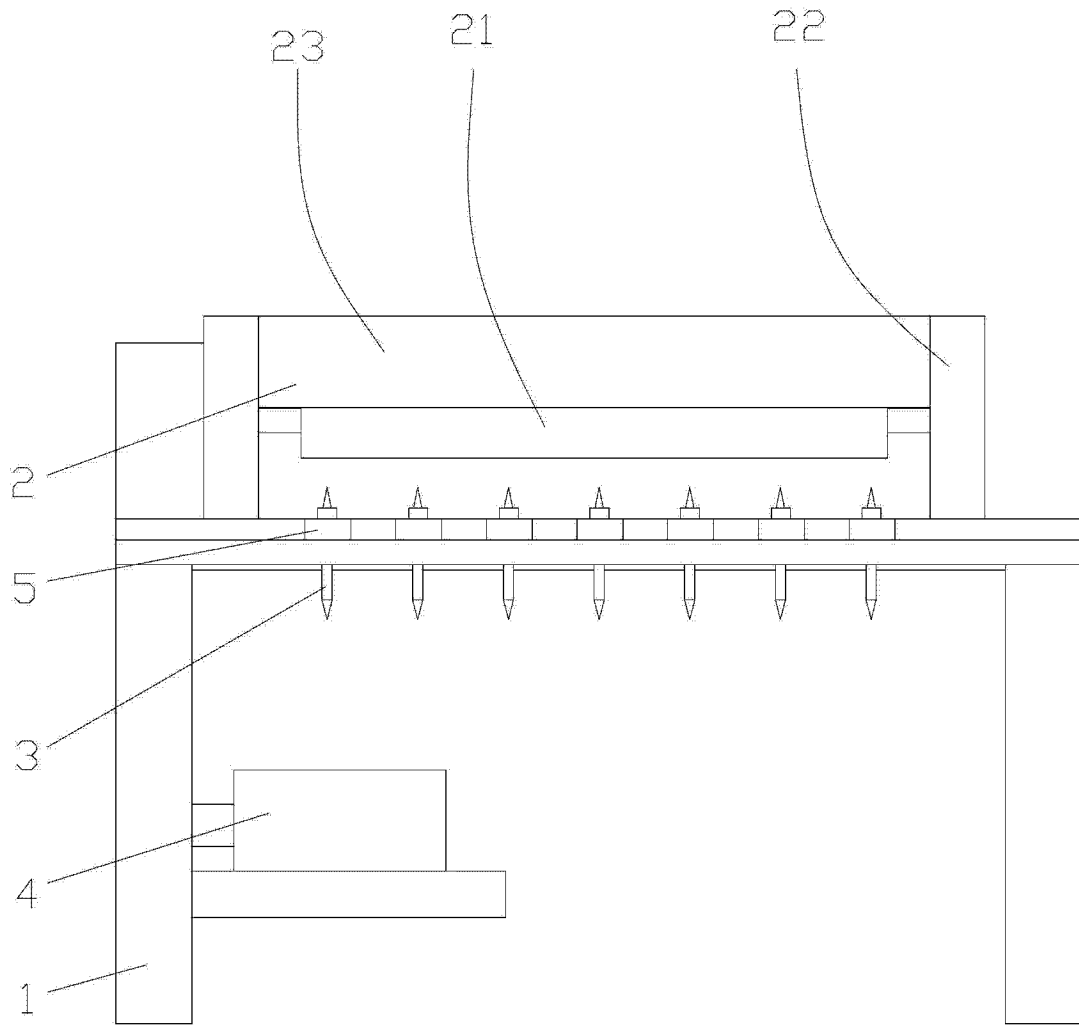


图 1

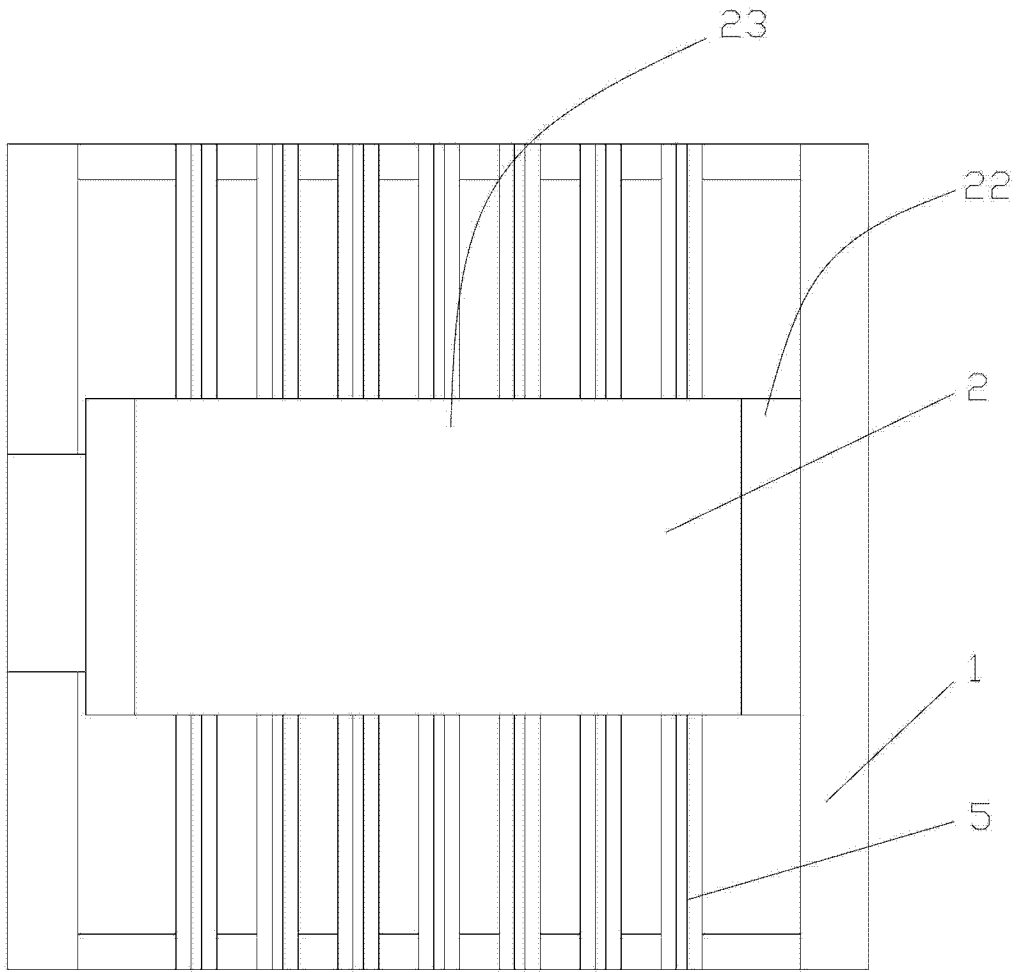


图 2